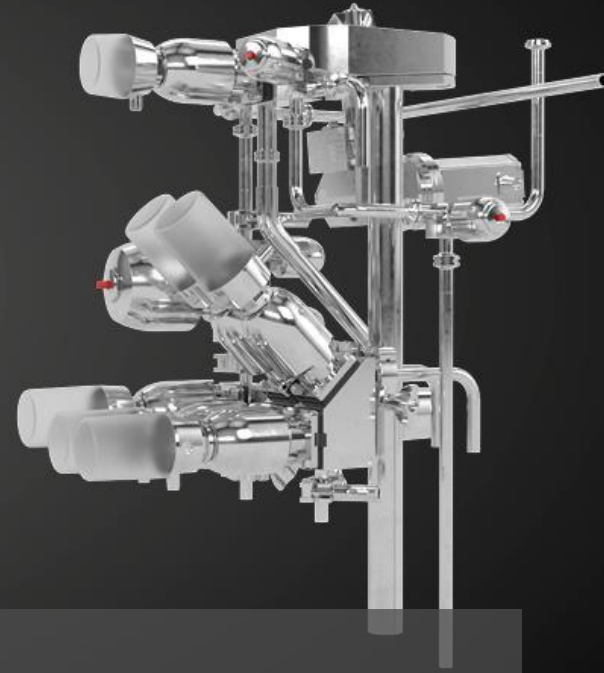
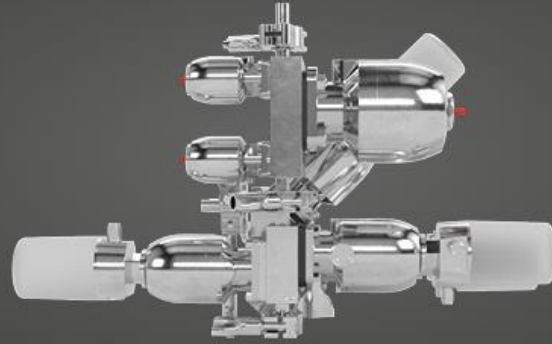


GEMÜ



GEMÜ Systems

Kundenspezifische Systemlösungen

GEMÜ Systems

Systemlösungen aus einer Hand

Baugruppen, Kleinsysteme und Teilstrecken

Individuelle Verbindungslösungen

Musterfertigungen Kleinserien

Prozessoptimierungen und Sonderlösungen

Prüfstände und Prototypenbau



Wir stellen Ihnen als Spezialist im Ventilbau auch individuelle Systemlösungen zur Verfügung. Beginnend mit ihrer Idee, über die Entwicklung bis hin zur Fertigung, findet der gesamte Prozess unter einem Dach statt.

GEMÜ Systems

Leistungsspektrum



GEMÜ Systems unterstützt Sie bei Ihren individuellen Anforderungen.

Level 1
Einfache Komponentenmontage

Level 2
Komponentenmontage mit Steuerung

Level 3
Systeme mit Steuerungs- und Entwicklungsanteil

GEMÜ Systems

Vorsprung durch Erfahrung

Vereinfachung im Beschaffungsprozess

Reduzierte Schnittstellen

Zeit- und Kostenersparnis

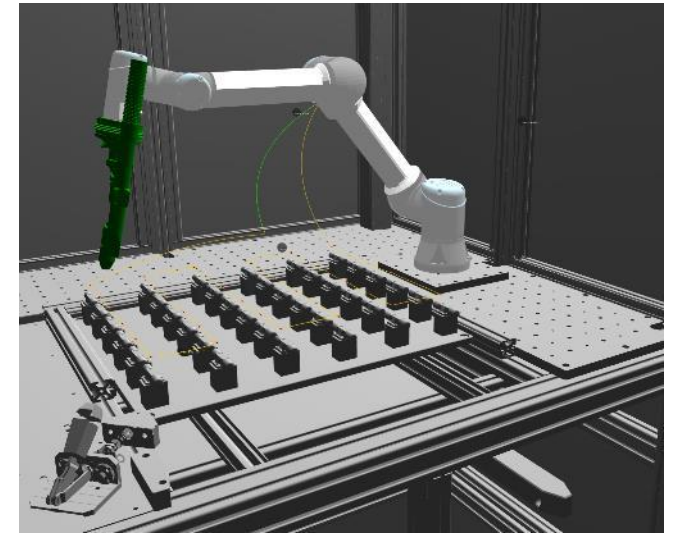
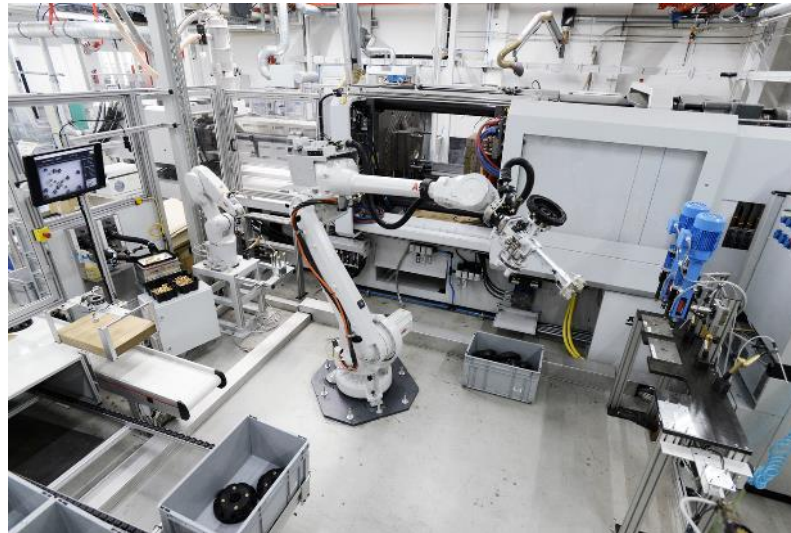
Auslagerung von Auftragsspitzen



Aufgrund unserer langjährigen Erfahrung in der Ventil-, Mess- und Regeltechnik verfügen wir über Fachkompetenz und technisches Know-how in diversen Anwendungsgebieten.

GEMÜ Systems

Neuste Technologien



Durch neuste Technologien und Fertigungsverfahren halten wir uns als Komponentenhersteller auf dem neusten Stand und übertragen dies auch auf unserer Systemerstellung.

Mit neusten Konstruktionstools sind wir optimal aufgestellt und gehen mit Ihnen den nächsten Schritt in Richtung Zukunft.

GEMÜ Systems

Professionelle Projektabwicklung



Planung und Konzeption nach Kundenanforderung



Simulation und Prototypenentwicklung



Systembau mit Vorserie



System- und Prozessqualifikation



Projektabschluss

GEMÜ Systems Beispiele Systemlösungen



GEMÜ Systems

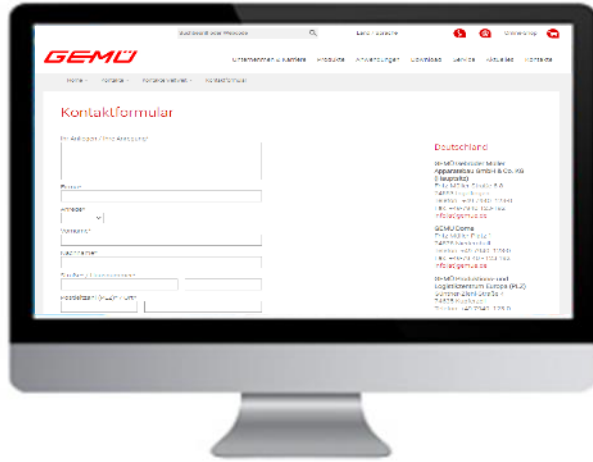
Unkomplizierte Kontaktaufnahme



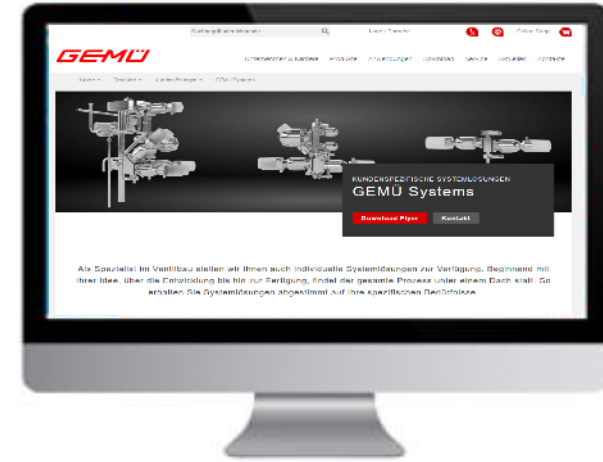
Ihr GEMÜ Berater steht jederzeit für Sie zur Verfügung
Eine genau Analyse der Rahmenbedingungen ermöglicht es uns, Ihre Bedürfnisse bei der Projektabwicklung zu berücksichtigen.

Mit unserem Spezifikationsblatt und Ihren Zeichnungen legen wir gemeinsam Ihre Anforderungen fest und erarbeiten individuelle Lösungen für Sie.

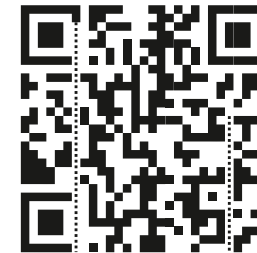
Gemeinsam mit Ihrem persönlichen GEMÜ Berater können Sie Ihr Projekt besprechen. Alternativ können Sie gerne unser Kontaktformular für Ihre Systemanfrage nutzen.



Direkt zum Kontaktformular



Weitere Informationen auf unserer Website



GEMÜ



Wir freuen uns auf Ihre Projekte!

GEMÜ Gebrüder Müller Apparatebau GmbH & Co. KG
Fritz-Müller-Straße 6 – 8
74653 Ingelfingen
Deutschland
Telefon.: +49 7940 123-0
Fax: +49-7940 123-192
info@gemue.de

www.gemu-group.com