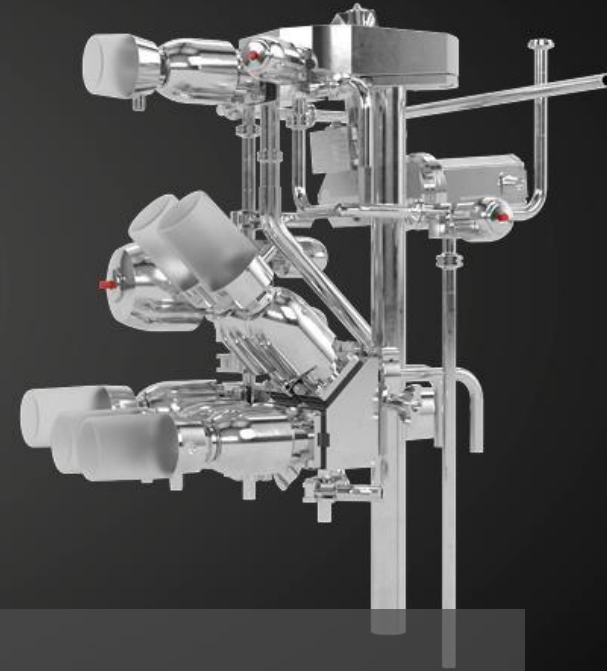
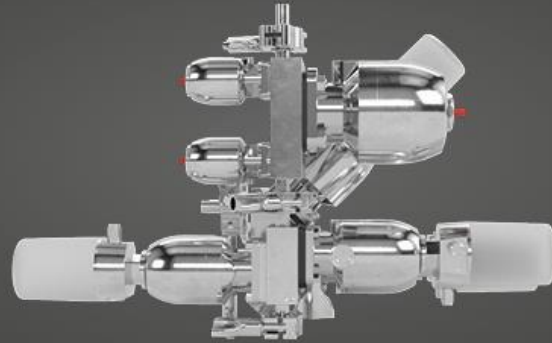


# GEMÜ



## GEMÜ Systems

Solutions système suivant les spécifications du client

## GEMÜ Systems

Solutions complètes avec un seul fournisseur

Sous-ensembles, petits systèmes et tronçons

Solutions de connexion individuelles

Productions d'échantillons, petites séries

Optimisation des process et configurations spéciales

Bancs d'essai et réalisation de prototypes



En tant que spécialiste de la fabrication de vannes, nous vous proposons également des solutions système sur mesure. L'ensemble du processus se fait chez un seul et même fournisseur, à commencer par l'idée en passant par le développement jusqu'à la fabrication.

## GEMÜ Systems

Gamme de prestations



### Niveau 1

Assemblage de composants simples

### Niveau 2

Assemblage de composants avec contrôle

### Niveau 3

Systèmes avec partie contrôle et partie développement

GEMÜ Systems vous offre un soutien optimal pour répondre à vos exigences individuelles.



## GEMÜ Systems

L'avance par l'expérience

Simplification du processus d'approvisionnement

Réduction du nombre d'interfaces

Gain de temps et réduction des coûts

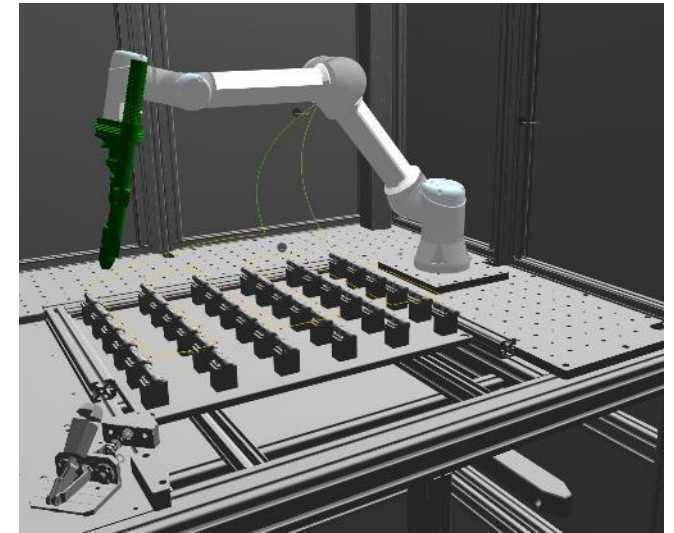
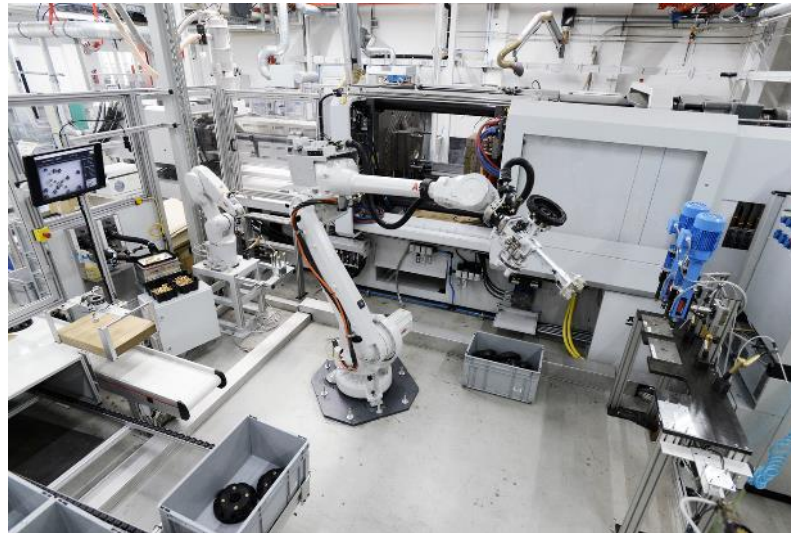
Externalisation en cas de pics de commandes



Nos longues années d'expérience dans le domaine de la technologie des mesures, des vannes et de la régulation nous ont permis d'acquérir des compétences spécifiques ainsi qu'un savoir-faire technique dans différents domaines d'application.

## GEMÜ Systems

Les dernières technologies



Nous avons recours aux technologies et process de fabrication les plus récents pour rester à la pointe en tant que fabricant de composants. Une démarche que nous mettons également en œuvre lors de la création de nos systèmes.

L'utilisation d'outils de conception ultramodernes nous offre des bases optimales et nous permet de vous aider à franchir la prochaine étape sur la route de votre avenir.



## GEMÜ Systems

Gestion professionnelle des projets



Planification et conception selon les exigences du client



Simulation et développement de prototypes



Fabrication du système avec présérie



Qualification du système et du process



Clôture du projet

## GEMÜ Systems

Exemples de solutions système





## GEMÜ Systems

Prise de contact simple

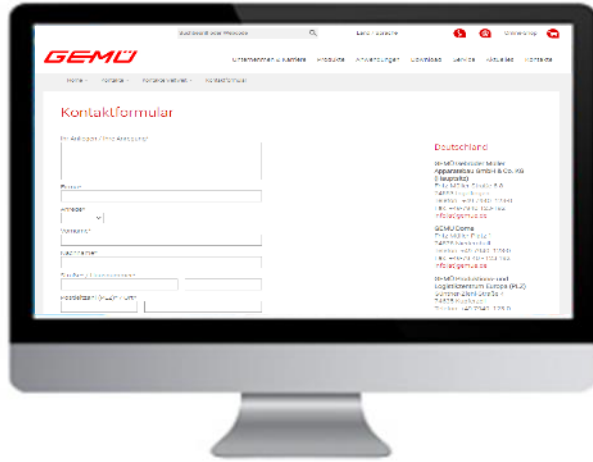


**Votre conseiller GEMÜ se tient constamment à votre disposition**  
Une analyse précise des conditions fondamentales nous permet de tenir compte de vos besoins durant la mise en œuvre du projet.

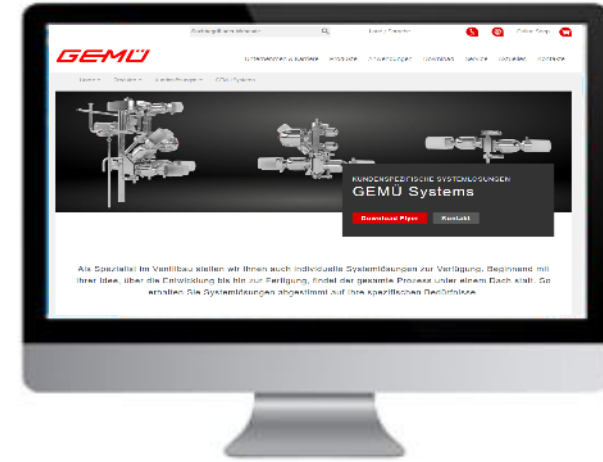
En nous basant sur notre fiche de spécifications et vos plans, nous définissons avec vous vos exigences afin d'élaborer ensuite des solutions répondant à vos besoins spécifiques.

Votre conseiller GEMÜ personnel est à votre disposition pour discuter de votre projet. En alternative, vous pouvez utiliser notre formulaire de contact pour nous soumettre votre demande de système.

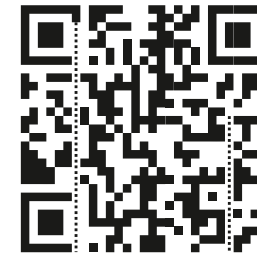




Accès direct au formulaire de contact



Informations complémentaires sur notre site web



# GEMÜ



## Nous attendons vos projets !

GEMÜ Gebrüder Müller Apparatebau GmbH & Co. KG  
Fritz-Müller-Straße 6 – 8  
D-74653 Ingelfingen  
Allemagne  
Téléphone : +49 7940 123-0  
Fax : +49-7940 123-192  
[info@gemue.de](mailto:info@gemue.de)