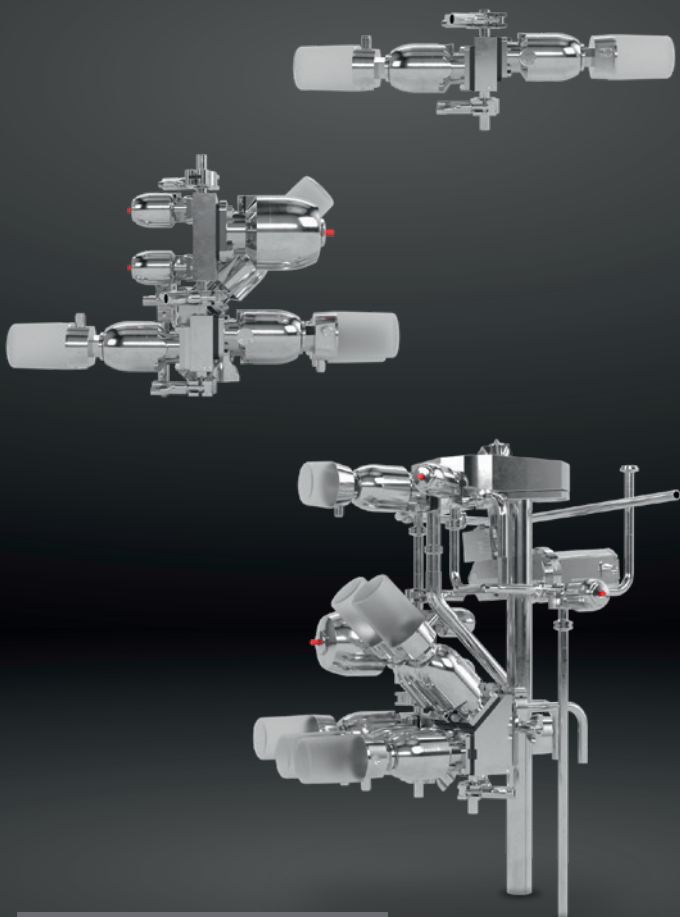


FR



GEMÜ Systems

**GEMÜ**

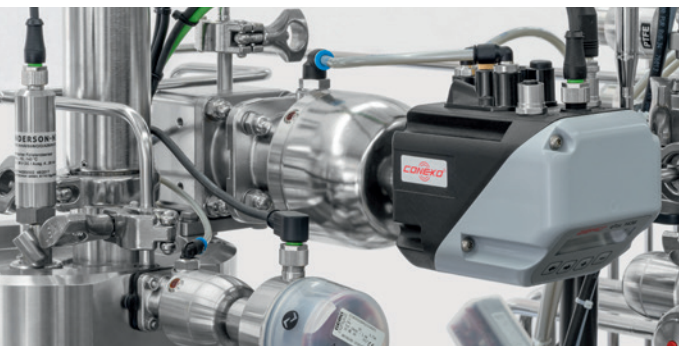
[www.gemu-group.com](http://www.gemu-group.com)

# Des solutions complètes avec un seul fournisseur

En tant que spécialiste de la fabrication de vannes, nous vous proposons également des solutions système sur mesure. De l'idée d'origine à la fabrication, en passant par le développement, tout le processus est pris en charge par une seule entreprise. Vous obtenez ainsi des solutions système parfaitement adaptées à vos besoins spécifiques.

## Une gamme complète, un fournisseur unique

- Petits systèmes, tronçons et sous-ensembles
- Solutions de connexion sur mesure
- Production d'échantillons et de petites séries
- Optimisation des process et configurations spéciales
- Bancs d'essai et fabrication de prototypes



# Large gamme de prestations

Dès la demande de composants fabriqués suivant vos spécifications, ou de sous-ensembles prêts à assembler, et jusqu'au développement conjoint de systèmes complets, nous vous accompagnons dans la mise en œuvre de vos exigences individuelles. Dans ce cadre GEMÜ Systems distingue plusieurs niveaux. De la simple configuration de vannes soudées à la robotique, nous sommes à vos côtés.

## Niveau 1 :

Assemblage de composants simple

## Niveau 2 :

Assemblage de composants avec commande

## Niveau 3 :

Systèmes avec partie commande et partie développement



# Une longueur d'avance grâce à l'expérience

Nos longues années d'expérience dans le domaine de vannes et systèmes de mesure et de régulation nous ont permis d'acquérir des compétences spécifiques ainsi qu'un savoir-faire technique dans différents domaines d'application. Pour réaliser votre projet, nous misons sur une collaboration menée dans un esprit de partenariat.

## Vos avantages

- Simplification du processus d'approvisionnement
- Réduction du nombre d'interfaces
- Gain de temps et réduction des coûts
- Externalisation en cas de pics de commandes

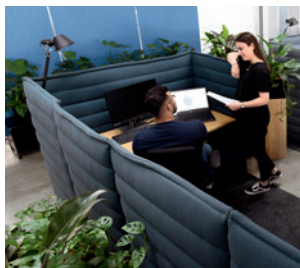


# Technologies de pointe

Nous avons recours aux technologies et process de fabrication les plus récents pour rester à la pointe en tant que fabricant de composants. Une démarche que nous mettons également en œuvre lors de la création de nos systèmes. L'utilisation d'outils de conception ultramodernes nous offre des bases optimales et nous permet de vous aider à franchir la prochaine étape sur la route de votre avenir.



# Gestion professionnelle des projets



[1] Planification et conception selon les exigences du client



[2] Simulation et développement de prototype



[3] Fabrication du système avec présérie



[4] Qualification du système et du process

[5] Clôture du projet

# Prise de contact simple

## **Votre conseiller GEMÜ se tient constamment à votre disposition**

Une analyse précise des conditions fondamentales nous permet de tenir compte de vos besoins durant la mise en œuvre du projet. En nous basant sur notre fiche de spécifications et vos plans, nous définissons avec vous vos exigences afin d'élaborer ensuite des solutions répondant à vos besoins spécifiques.

Votre conseiller GEMÜ personnel est à votre disposition pour discuter de votre projet. En alternative, vous pouvez utiliser notre formulaire de contact pour nous soumettre votre demande de système.

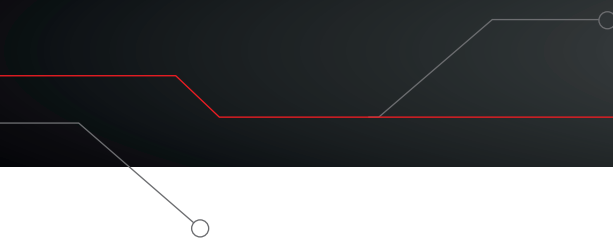
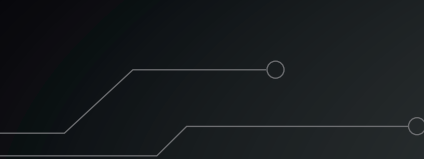


**Vous trouverez de plus amples informations sur notre site web**



**Accès direct à notre formulaire de contact**





**GEMÜ Gebr. Müller Apparatebau GmbH & Co. KG**  
Fritz-Müller-Straße 6 – 8 · 74653 Ingelfingen · Allemagne  
Téléphone: +49 7940 123-0 · [info@gemu.de](mailto:info@gemu.de)  
[www.gemu-group.com](http://www.gemu-group.com)