

GEMÜ 566

Manuell betätigtes Regelventil

DE

Betriebsanleitung



Alle Rechte, wie Urheberrechte oder gewerbliche Schutzrechte, werden ausdrücklich vorbehalten.

Dokument zum künftigen Nachschlagen aufbewahren.

© GEMÜ Gebr. Müller Apparatebau GmbH & Co. KG
11.05.2023

Inhaltsverzeichnis

1 Allgemeines	4
1.1 Hinweise	4
1.2 Verwendete Symbole	4
1.3 Warnhinweise	4
2 Sicherheitshinweise	5
3 Produktbeschreibung	5
3.1 Aufbau	5
3.2 Beschreibung	5
3.3 Funktion	5
3.4 Typenschild	6
5 Bestelldaten	7
6 Technische Daten	8
7 Abmessungen	10
8 Herstellerangaben	13
8.1 Lieferung	13
8.2 Verpackung	13
8.3 Transport	13
8.4 Lagerung	13
8.5 Benötigtes Werkzeug	13
9 Einbau in Rohrleitung	13
9.1 Einbauvorbereitungen	13
9.2 Einbaulage	14
9.3 Einbau mit Gewindemuffe	14
9.4 Einbau mit Clampanschluss	14
10 Inspektion und Wartung	15
10.1 Ersatzteile	15
10.2 Antrieb demontieren	15
10.3 Antrieb montieren	15
10.4 Regelkegel austauschen	16
10.5 Trennmembrane austauschen	17
11 Fehlerbehebung	19
12 Entsorgung	20
13 Rücksendung	20
14 Konformitätserklärung nach 2014/68/EU (Druck- geräterichtlinie)	21

1 Allgemeines

1.1 Hinweise

- Beschreibungen und Instruktionen beziehen sich auf Standardausführungen. Für Sonderausführungen, die in diesem Dokument nicht beschrieben sind, gelten die grundsätzlichen Angaben in diesem Dokument in Verbindung mit einer zusätzlichen Sonderdokumentation.
- Korrekte Montage, Bedienung und Wartung oder Reparatur gewährleisten einen störungsfreien Betrieb des Produkts.
- Im Zweifelsfall oder bei Missverständnissen ist die deutsche Version des Dokumentes ausschlaggebend.
- Zur Mitarbeiterschulung Kontakt über die Adresse auf der letzten Seite aufnehmen.

1.2 Verwendete Symbole

Folgende Symbole werden in dem Dokument verwendet:

Symbol	Bedeutung
●	Auszuführende Tätigkeiten
▶	Reaktion(en) auf Tätigkeiten
–	Aufzählungen



1.3 Warnhinweise


Warnhinweise sind, soweit möglich, nach folgendem Schema gegliedert:


SIGNALWORT	
Mögliches gefahrenspezifisches Symbol	Art und Quelle der Gefahr ▶ Mögliche Folgen bei Nichtbeachtung. ● Maßnahmen zur Vermeidung der Gefahr.

Warnhinweise sind dabei immer mit einem Signalwort und teilweise auch mit einem gefahrenspezifischen Symbol gekennzeichnet.




Folgende Signalwörter bzw. Gefährdungsstufen werden eingesetzt:

⚠ GEFÄHR	
	Unmittelbare Gefahr! ▶ Bei Nichtbeachtung drohen schwerste Verletzungen oder Tod.
⚠ WARNUNG	
	Möglicherweise gefährliche Situation! ▶ Bei Nichtbeachtung drohen schwerste Verletzungen oder Tod.

⚠ VORSICHT	
	Möglicherweise gefährliche Situation! ▶ Bei Nichtbeachtung drohen mittlere bis leichte Verletzungen.

HINWEIS	
	Möglicherweise gefährliche Situation! ▶ Bei Nichtbeachtung drohen Sachschäden.

Folgende gefahrenspezifische Symbole können innerhalb eines Warnhinweises verwendet werden:

Symbol	Bedeutung
	Explosionsgefahr!
	Aggressive Chemikalien!
	Heiße Anlagenteile!

2 Sicherheitshinweise

Die Sicherheitshinweise in diesem Dokument beziehen sich nur auf ein einzelnes Produkt. In Kombination mit anderen Anlagenteilen können Gefahrenpotentiale entstehen, die durch eine Gefahrenanalyse betrachtet werden müssen. Für die Erstellung der Gefahrenanalyse, die Einhaltung daraus resultierender Schutzmaßnahmen sowie die Einhaltung regionaler Sicherheitsbestimmungen ist der Betreiber verantwortlich.

Das Dokument enthält grundlegende Sicherheitshinweise, die bei Inbetriebnahme, Betrieb und Wartung zu beachten sind.

Nichtbeachtung kann zur Folge haben:

- Gefährdung von Personen durch elektrische, mechanische und chemische Einwirkungen.
- Gefährdung von Anlagen in der Umgebung.
- Versagen wichtiger Funktionen.
- Gefährdung der Umwelt durch Austreten gefährlicher Stoffe bei Leckage.

Die Sicherheitshinweise berücksichtigen nicht:

- Zufälligkeiten und Ereignisse, die bei Montage, Betrieb und Wartung auftreten können.
- Die ortsbezogenen Sicherheitsbestimmungen, für deren Einhaltung (auch seitens des hinzugezogenen Montagepersonals) der Betreiber verantwortlich ist.

Vor Inbetriebnahme:

1. Das Produkt sachgerecht transportieren und lagern.
2. Schrauben und Kunststoffteile am Produkt nicht lackieren.
3. Installation und Inbetriebnahme durch eingewiesenes Fachpersonal durchführen.
4. Montage- und Betriebspersonal ausreichend schulen.
5. Sicherstellen, dass der Inhalt des Dokuments vom zuständigen Personal vollständig verstanden wird.
6. Verantwortungs- und Zuständigkeitsbereiche regeln.
7. Sicherheitsdatenblätter beachten.
8. Sicherheitsvorschriften für die verwendeten Medien beachten.

Bei Betrieb:

9. Dokument am Einsatzort verfügbar halten.
10. Sicherheitshinweise beachten.
11. Das Produkt gemäß diesem Dokument bedienen.
12. Das Produkt entsprechend der Leistungsdaten betreiben.
13. Das Produkt ordnungsgemäß instand halten.
14. Wartungsarbeiten bzw. Reparaturen, die nicht in dem Dokument beschrieben sind, nicht ohne vorherige Abstimmung mit dem Hersteller durchführen.

Bei Unklarheiten:

15. Bei nächstgelegener GEMÜ Verkaufsniederlassung nachfragen.

3 Produktbeschreibung

3.1 Aufbau



Position	Benennung	Werkstoffe
1	Optische Stellungsanzeige	
2	Handrad	
3	Zwischenstück mit Leckagebohrung	1.4305 / 1.4408
4	Ventilkörper	ASTM A 351 CF3M, Feinguss

3.2 Beschreibung

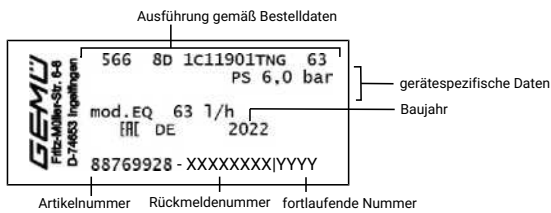
Das 2/2-Wege-Geradsitz-Regelventil GEMÜ 566 verfügt über einen Körper mit integrierter Regelmechanik. Es stehen manuelle, pneumatische und elektromotorische Antriebsarten zur Verfügung. Das Ventil GEMÜ 566 wurde speziell für die Regelung von Kleinmengen entwickelt und erlaubt einen Durchfluss von 63 l/h bis zu 2500 l/h.

3.3 Funktion

Das 2/2-Wege-Regelventil GEMÜ 566 verfügt über einen Körper mit integrierter Regelmechanik, der durch Handantrieb gesteuert werden kann. Medium und Antrieb sind hermetisch getrennt.

3.4 Typenschild

Das Typenschild befindet sich am Antrieb. Daten des Typenschildes (Beispiel):



Der Herstellungsmonat ist unter der Rückmeldenummer verschlüsselt und kann bei GEMÜ erfragt werden. Das Produkt wurde in Deutschland hergestellt.

Der auf dem Typenschild angegebene Betriebsdruck gilt für eine Medientemperatur von 20 °C. Das Produkt ist bis zur maximal angegebenen Medientemperatur einsetzbar. Die Druck- / Temperatur-Zuordnung den Technischen Daten entnehmen.

4 Bestimmungsgemäße Verwendung

GEFAHR	
	<p>Explosionsgefahr!</p> <ul style="list-style-type: none"> ▶ Gefahr von Tod oder schwersten Verletzungen ● Das Produkt nicht in explosionsgefährdeten Zonen verwenden.

WARNUNG	
<p>Nicht bestimmungsgemäße Verwendung des Produkts!</p> <ul style="list-style-type: none"> ▶ Gefahr von schwersten Verletzungen oder Tod ▶ Herstellerhaftung und Gewährleistungsanspruch erlischt ● Das Produkt ausschließlich entsprechend der in der Vertragsdokumentation und in diesem Dokument festgelegten Betriebsbedingungen verwenden. 	

Das Produkt ist für den Einbau in Rohrleitungen und zur Steuerung eines Betriebsmediums konzipiert.

Das Produkt ist bestimmungsgemäß nicht für den Einsatz in explosionsgefährdeten Bereichen geeignet.

- Das Produkt gemäß den technischen Daten einsetzen.

5 Bestelldaten

Die Bestelldaten stellen eine Übersicht der Standard-Konfigurationen dar.

Vor Bestellung die Verfügbarkeit prüfen. Weitere Konfigurationen auf Anfrage.

Bestellcodes

1 Typ	Code
Regelventil	566

2 DN	Code
DN 8	8
DN 10	10
DN 15	15
DN 20	20

3 Gehäuseform	Code
Zweiwege-Durchgangskörper	D

4 Anschlussart	Code
Gewindemuffe DIN ISO 228	1
Clamp ASME BPE, Baulänge FTF EN 558 Reihe 7	88

5 Werkstoff Ventilkörper	Code
ASTM A 351 CF3M, Feinguss	C1

6 Dichtwerkstoff	Code
FKM	4

6 Dichtwerkstoff	Code
EPDM	19

7 Steuerfunktion	Code
Manuell betätigt	0

8 Antriebsausführung	Code
Antriebsgröße 1 mit Verriegelung.	1TB
Antriebsgröße 1 ohne Verriegelung.	1TN

9 Regelkurve	Code
Modifiziert gleichprozentig	G
linear	L

10 Kv-Wert	Code
63 l/h	63
100 l/h	100
160 l/h	160
1000 l/h	1000
1600 l/h	1600
2500 l/h	2500

Bestellbeispiel

Bestelloption	Code	Beschreibung
1 Typ	566	Regelventil
2 DN	8	DN 8
3 Gehäuseform	D	Zweiwege-Durchgangskörper
4 Anschlussart	1	Gewindemuffe DIN ISO 228
5 Werkstoff Ventilkörper	C1	ASTM A 351 CF3M, Feinguss
6 Dichtwerkstoff	4	FKM
7 Steuerfunktion	0	Manuell betätigt
8 Antriebsausführung	1TN	Antriebsgröße 1 ohne Verriegelung.
9 Regelkurve	G	Modifiziert gleichprozentig
10 Kv-Wert	63	63 l/h

6 Technische Daten

6.1 Medium

Betriebsmedium: Aggressive, neutrale, gasförmige und flüssige Medien, die die physikalischen und chemischen Eigenschaften des jeweiligen Gehäuse- und Membranwerkstoffes nicht negativ beeinflussen.

6.2 Temperatur

Medientemperatur: Standard: 0 °C – 90 °C
 CIP max. 30 min. 85 °C
 (Trennmembranwerkstoff-Code 19)

Umgebungstemperatur: -15 – 60 °C

Lagertemperatur: 0 – 40 °C

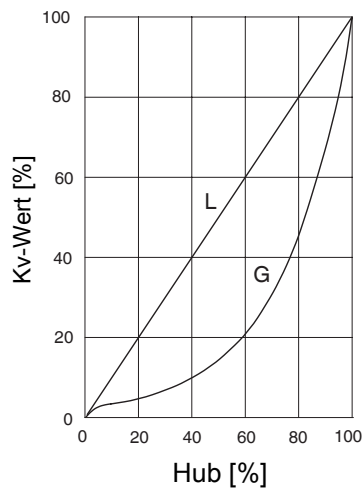
6.3 Druck

Betriebsdruck: 0 – 6 bar
 Sämtliche Druckwerte sind in bar - Überdruck angegeben.

Leckrate:

Sitzdichtung	Norm	Prüfverfahren	Leckrate	Prüfmedium
Metall	DIN EN 60534-4	1	IV	Luft

Kv-Werte:



Gleichprozentig (Anschluss-Code 1) / Linear (Anschluss-Code 1)

Regelkurve	Sitz Ø [mm]	Kv-Wert	DN 8	DN 10	DN 15
G	3	63	X	-	-
G, L	3	100	X	-	-
G	3	160	X	-	-
G, L	6	250	X	-	-
G	6	400	X	-	-
G, L	6	630	X	-	-
G	11	1000	-	X	-
G, L	11	1600	-	X	-
G, L	15	2500	-	-	X

G = Gleichprozentig, L = Linear

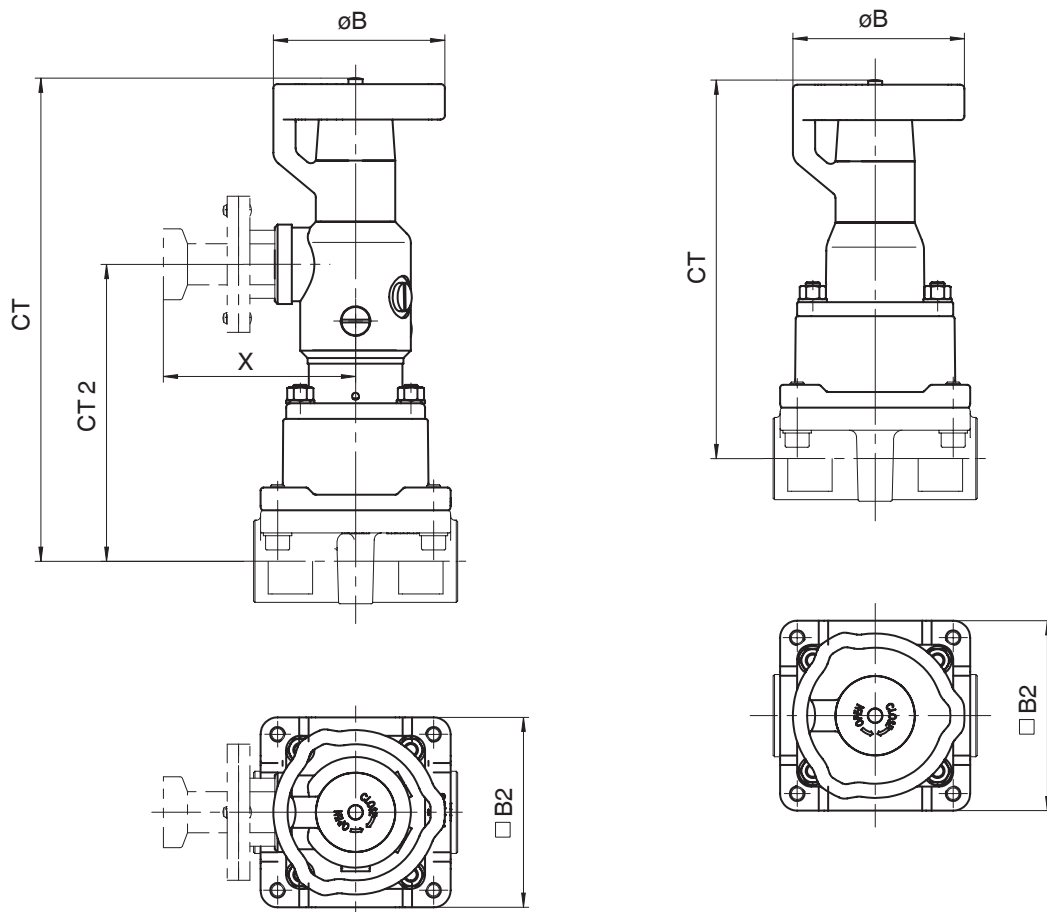
Kv-Werte:**Gleichprozentig (Anschluss-Code 88) / Linear (Anschluss-Code 88)**

Regelkurve	Sitz Ø [mm]	Kv-Wert	DN 15	DN 20
G	3	63	X	-
G, L	3	100	X	-
G	3	160	X	-
G, L	6	250	X	-
G	6	400	X	-
G, L	6	630	X	-
G	11	1000	X	-
G, L	11	1600	X	-
G, L	15	2500	-	X

G = Gleichprozentig, L = Linear

6.4 Produktkonformitäten**Maschinenrichtlinie:** 2006/42/EG**EAC:** TR CU 010/2011
TR CU 004/2011**Lebensmittel:** nur bei Dichtwerkstoff Code 19
FDA 21 CFR 177.2600
USP Class VI Titel 87
USP Class VI Titel 88 (50 °C und 121 °C)
Verordnung (EG) Nr. 1935/2004
Verordnung (EG) Nr. 2023/2006**BSE/TSE:** EMA/410/01**6.5 Mechanische Daten****Hub:** 5 mm**Gewicht:** DN 8 4,0
DN 10 4,0
DN 15 3,5
DN 15, Code 88 4,2
DN 20, Code 88 4,2

Gewichte in kg

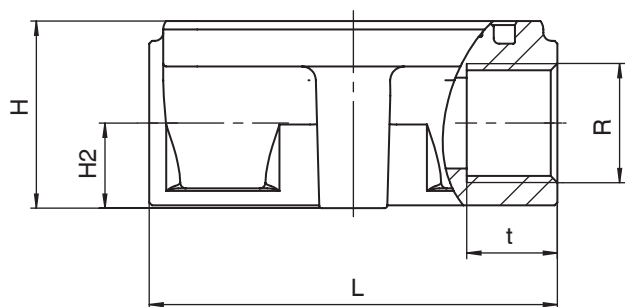
7 Abmessungen**7.1 Einbau- und Antriebsmaße**

Antriebsgröße	CT	CT2	øB	□B2	X	
					MAG	LOC
1TB	170	105	63	67	107	73
1TN	135	-	63	67	-	-

Maße in mm

7.2 Körpermaße

7.2.1 Gewindemuffe



DN	Anschlussarten Code 1 ¹⁾				
	Werkstoffe Code C1 ²⁾				
	R	t	H	H2	L
8	G 1/4	16,0	33,0	15,0	72,0
10	G 3/8	16,0	33,0	15,0	72,0
15	G 1/2	16,0	33,0	15,0	72,0

Maße in mm

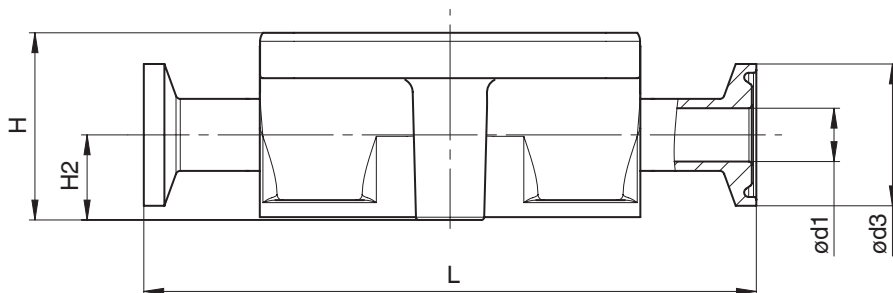
1) Anschlussart

Code 1: Gewindemuffe DIN ISO 228

2) Werkstoff Ventilkörper

Code C1: ASTM A 351 CF3M, Feinguss

7.2.2 Clamp



DN	Anschlussarten Code 88 ¹⁾				
	Werkstoffe Code C1 ²⁾				
	L	H	H2	ød1	ød3
15	108,0	33,0	15,0	9,40	25,0
20	117,0	33,0	15,0	15,75	25,0

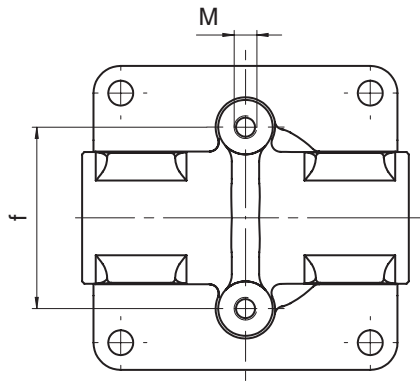
Maße in mm

1) Anschlussart

Code 88: Clamp ASME BPE, Baulänge FTF EN 558 Reihe 7

2) Werkstoff Ventilkörper

Code C1: ASTM A 351 CF3M, Feinguss

7.3 Ventilkörperbefestigung

DN	f	M
8,10,15,20	40	M5

Maße in mm

8 Herstellerangaben

8.1 Lieferung

- Ware unverzüglich bei Erhalt auf Vollständigkeit und Unversehrtheit überprüfen.

Das Produkt wird im Werk auf Funktion geprüft. Der Lieferumfang ist aus den Versandpapieren und die Ausführung aus der Bestellnummer ersichtlich.

8.2 Verpackung

Das Produkt ist in einem Pappkarton verpackt. Dieser kann dem Papierrecycling zugeführt werden.

8.3 Transport

1. Das Produkt auf geeignetem Lademittel transportieren, nicht stürzen, vorsichtig handhaben.
2. Transportverpackungsmaterial nach Einbau entsprechend den Entsorgungsvorschriften / Umweltschutzbestimmungen entsorgen.

8.4 Lagerung

1. Das Produkt staubgeschützt und trocken in der Originalverpackung lagern.
2. UV-Strahlung und direkte Sonneneinstrahlung vermeiden.
3. Maximale Lagertemperatur nicht überschreiten (siehe Kapitel „Technische Daten“).
4. Lösungsmittel, Chemikalien, Säuren, Kraftstoffe u. ä. nicht mit GEMÜ Produkten und deren Ersatzteilen in einem Raum lagern.

8.5 Benötigtes Werkzeug

1. Benötigtes Werkzeug für Einbau und Montage ist nicht im Lieferumfang enthalten.
2. Passendes, funktionsfähiges und sicheres Werkzeug benutzen.

9 Einbau in Rohrleitung

9.1 Einbauvorbereitungen

WARNUNG

Unter Druck stehende Armaturen!

- ▶ Gefahr von schweren Verletzungen oder Tod
- Anlage drucklos schalten.
- Anlage vollständig entleeren.

WARNUNG



Aggressive Chemikalien!

- ▶ Verätzungen
- Geeignete Schutzausrüstung tragen.
- Anlage vollständig entleeren.

VORSICHT



Heiße Anlagenteile!

- ▶ Verbrennungen
- Nur an abgekühlter Anlage arbeiten.

VORSICHT

Überschreitung des maximal zulässigen Drucks!

- ▶ Beschädigung des Produkts
- Schutzmaßnahmen gegen Überschreitung des maximal zulässigen Drucks durch eventuelle Druckstöße (Wasserschläge) vorsehen.

VORSICHT

Verwendung als Trittstufe!

- ▶ Beschädigung des Produkts
- ▶ Gefahr des Abrutschens
- Installationsort so wählen, dass das Produkt nicht als Steighilfe genutzt werden kann.
- Das Produkt nicht als Trittstufe oder Steighilfe benutzen.

HINWEIS

Eignung des Produkts!

- ▶ Das Produkt muss für die Betriebsbedingungen des Rohrleitungssystems (Medium, Mediumkonzentration, Temperatur und Druck) sowie die jeweiligen Umgebungsbedingungen geeignet sein.

HINWEIS**Werkzeug!**

- ▶ Benötigtes Werkzeug für Einbau und Montage ist nicht im Lieferumfang enthalten.
- Passendes, funktionsfähiges und sicheres Werkzeug verwenden.

1. Eignung des Produkts für den jeweiligen Einsatzfall sicherstellen.
2. Technische Daten des Produkts und der Werkstoffe prüfen.
3. Geeignetes Werkzeug bereithalten.
4. Geeignete Schutzausrüstung gemäß den Regelungen des Anlagenbetreibers beachten.
5. Entsprechende Vorschriften für Anschlüsse beachten.
6. Montagearbeiten durch geschultes Fachpersonal durchführen.
7. Anlage bzw. Anlagenteil stilllegen.
8. Anlage bzw. Anlagenteil gegen Wiedereinschalten sichern.
9. Anlage bzw. Anlagenteil drucklos schalten.
10. Anlage bzw. Anlagenteil vollständig entleeren und abkühlen lassen bis Verdampfungstemperatur des Mediums unterschritten ist und Verbrühungen ausgeschlossen sind.
11. Anlage bzw. Anlagenteil fachgerecht dekontaminieren, spülen und belüften.
12. Rohrleitungen so legen, dass Schub- und Biegekräfte sowie Vibrationen und Spannungen vom Produkt ferngehalten werden.
13. Das Produkt nur zwischen zueinander passenden, fluchtenden Rohrleitungen montieren (siehe nachfolgende Kapitel).
14. Durchflussrichtung beachten.
15. Einbaulage beachten (siehe Kapitel „Einbaulage“).

9.2 Einbaulage

GEMÜ empfiehlt eine senkrecht stehende oder hängende Einbaulage des Antriebs zur Optimierung der Standzeit.

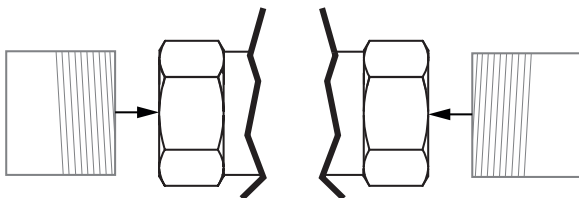
9.3 Einbau mit Gewindemuffe

Abb. 1: Gewindemuffe

HINWEIS**Dichtmittel!**

- ▶ Das Dichtmittel ist nicht im Lieferumfang enthalten.
- Nur geeignetes Dichtmittel verwenden.

1. Gewindedichtmittel bereithalten.
2. Einbauvorbereitungen durchführen (siehe Kapitel "Einbauvorbereitungen").
3. Gewindeanschluss entsprechend der gültigen Normen in Rohr schrauben.
4. Körper des Produkts an Rohrleitung schrauben, geeignetes Gewindedichtmittel verwenden.
5. Alle Sicherheits- und Schutzeinrichtungen wieder anbringen bzw. in Funktion setzen.

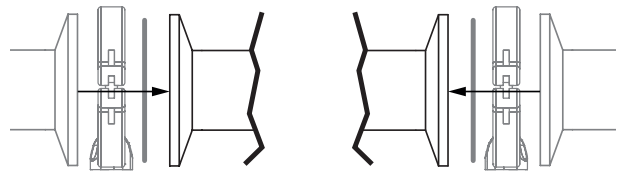
9.4 Einbau mit Clampanschluss

Abb. 2: Clampanschluss

HINWEIS**Dichtung und Klammer!**

- ▶ Die Dichtung und die Klammer der Clampanschlüsse sind nicht im Lieferumfang enthalten.

1. Dichtung und Klammer bereithalten.
2. Einbauvorbereitungen durchführen (siehe Kapitel "Einbauvorbereitungen").
3. Entsprechende Dichtung zwischen Körper des Produkts und Rohranschluss einlegen.
4. Dichtung zwischen Körper des Produkts und Rohranschluss mit Klammer verbinden.
5. Alle Sicherheits- und Schutzeinrichtungen wieder anbringen bzw. in Funktion setzen.

10 Inspektion und Wartung

⚠️ WARNUNG

Unter Druck stehende Armaturen!

- ▶ Gefahr von schwersten Verletzungen oder Tod
- Anlage drucklos schalten.
- Anlage vollständig entleeren.

⚠️ VORSICHT

Verwendung falscher Ersatzteile!

- ▶ Beschädigung des GEMÜ Produkts
- ▶ Herstellerhaftung und Gewährleistungsanspruch erlöschen
- Nur Originalteile von GEMÜ verwenden.

⚠️ VORSICHT



Heiße Anlagenteile!

- ▶ Verbrennungen
- Nur an abgekühlter Anlage arbeiten.

HINWEIS

Außergewöhnliche Wartungsarbeiten!

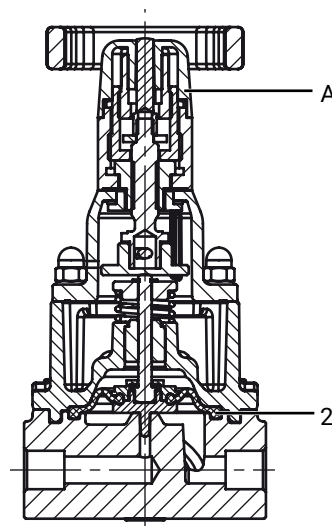
- ▶ Beschädigungen des GEMÜ Produkts
- Wartungsarbeiten bzw. Reparaturen, die nicht in dieser Betriebsanleitung beschrieben sind, dürfen nicht ohne vorherige Abstimmung mit dem Hersteller durchgeführt werden.

Der Betreiber muss regelmäßige Sichtkontrollen der GEMÜ Produkte entsprechend den Einsatzbedingungen und dem Gefährdungspotenzial zur Vorbeugung von Undichtheit und Beschädigung durchführen.

Das Produkt muss ebenso in entsprechenden Intervallen demontiert und auf Verschleiß geprüft werden.

1. Wartungs- und Instandhaltungstätigkeiten durch geschultes Fachpersonal durchführen.
2. Geeignete Schutzausrüstung gemäß den Regelungen des Anlagenbetreibers tragen.
3. Anlage bzw. Anlagenteil stilllegen.
4. Anlage bzw. Anlagenteil gegen Wiedereinschalten sichern.
5. Anlage bzw. Anlagenteil drucklos schalten.
6. GEMÜ Produkte, die immer in derselben Position sind, viermal pro Jahr betätigen.

10.1 Ersatzteile



Position	Benennung	Bestellbezeichnung
A	Antrieb	9566...
2	Trennmembrane	566 000 PAM 4/33

10.2 Antrieb demontieren

1. Antrieb **A** in Offen-Position bringen.
2. Befestigungselemente zwischen Antrieb **A** und Ventilkörper **1** über Kreuz lösen und entfernen.
3. Unterlegscheiben **27** entfernen.
4. Antrieb **A** von Regelmechanik **4** entfernen.

HINWEIS

Wichtig:

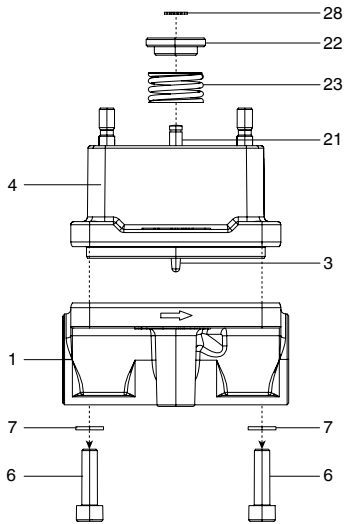
- ▶ Nach Demontage alle Teile von Verschmutzungen reinigen. Teile dabei nicht beschädigen. Danach Teile auf Beschädigung prüfen. Wenn Teile beschädigt sind, diese dann auswechseln.

5. Antrieb **A** in Geschlossen-Position bringen.

10.3 Antrieb montieren

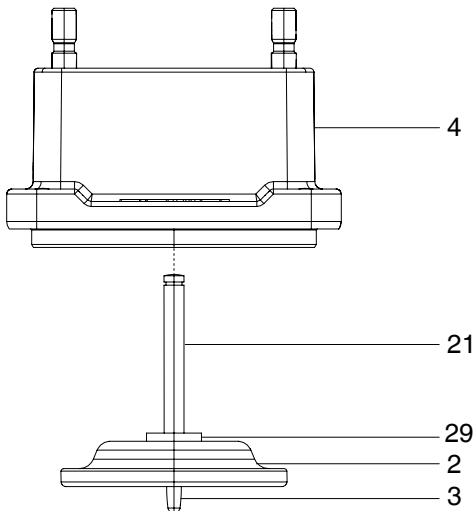
1. Antrieb **A** in Offen-Position bringen.
2. Antrieb **A** auf Regelmechanik **4** setzen.
3. Unterlegscheiben **27** über Stiftschrauben **25** legen.
4. Befestigungselemente handfest einschrauben und mit geeignetem Gabelschlüssel über Kreuz festziehen (Drehmomente siehe Tabelle).

10.4 Regelkegel austauschen



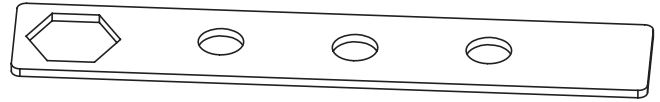
10.4.1 Demontage ohne Montagewerkzeug

1. Antrieb demontieren (siehe Kapitel Demontage Antrieb).
2. Innensechskantschrauben **6** lösen.
3. Unterlegscheiben **7** entfernen.
4. Ventilkörper **1** von Regelmechanik **4** entfernen.
⇒ Dichtflächen nicht beschädigen!
5. Sicherungsring **28** entfernen.
⇒ Druckfeder **23** steht unter Spannung.
6. Scheibe **22** entfernen.
7. Druckfeder **23** entfernen.
8. Ventilspindel **21** und Regelkegel **3** mit montierter Trennmembrane **2** nach unten herausziehen.

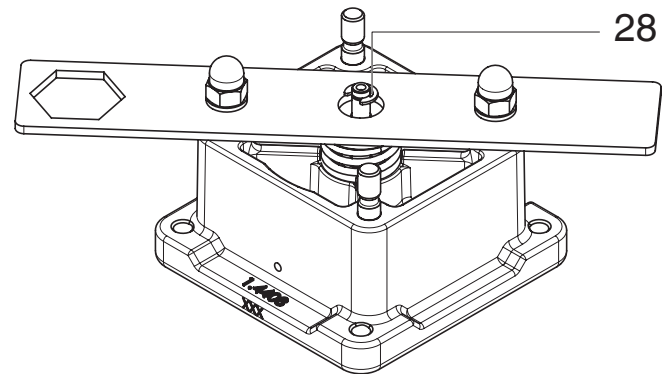
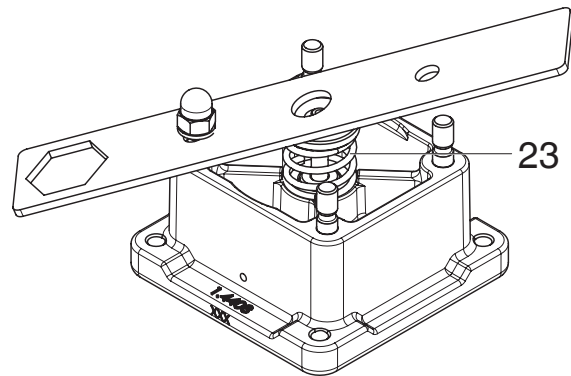


10.4.2 Demontage mit Montagewerkzeug

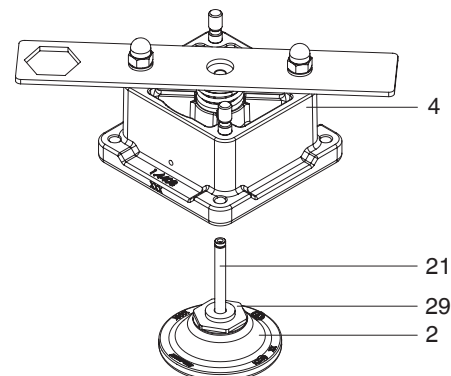
1. Montagewerkzeug bereithalten.
⇒ Das Montagewerkzeug muss separat bestellt werden (Bestellschlüssel: 566000MWZ).



2. Antrieb demontieren (siehe Kapitel Demontage Antrieb).
3. Innensechskantschrauben **6** lösen.
4. Unterlegscheiben **7** entfernen.
5. Ventilkörper **1** von Regelmechanik **4** entfernen.
⇒ Dichtflächen nicht beschädigen!
6. Druckfeder **23** mit Montagewerkzeug verspannen.
⇒ Dichtflächen nicht beschädigen!

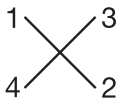


7. Sicherungsring **28** entfernen.
⇒ Druckfeder **23** steht unter Spannung.
8. Ventilspindel **21** und Regelkegel **3** mit montierter Trennmembrane **2** nach unten herausziehen.



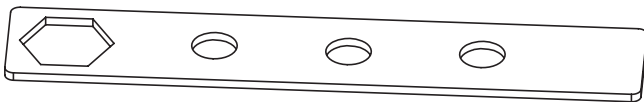
10.4.3 Montage ohne Montagewerkzeug

- Ventilspindel **21** und Regelkegel **3** mit montierter Trennmembrane **2** in Regelmechanik **4** schieben.
⇒ Dichtfläche nicht beschädigen!
- Druckfeder **23** montieren.
- Scheibe **22** montieren.
- Sicherungsring **28** montieren.
⇒ Druckfeder **23** steht unter Spannung.
- Regelmechanik **4** auf Ventilkörper **1** aufsetzen.
- Unterlegscheiben **7** und Innensechskantschrauben **6** handfest montieren.
- Innensechskantschrauben **6** über Kreuz festziehen.

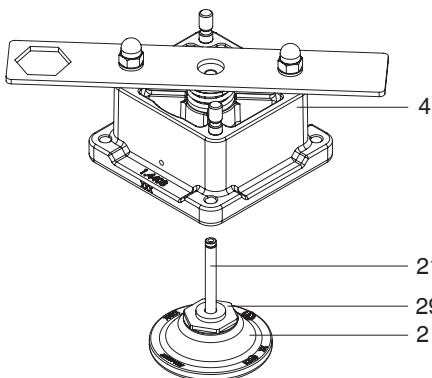


10.4.4 Montage mit Montagewerkzeug

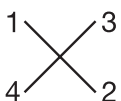
- Montagewerkzeug bereithalten.
⇒ Das Montagewerkzeug muss separat bestellt werden (Bestellschlüssel: 566000MWZ).



- Druckfeder **23** mit Montagewerkzeug verspannen.
⇒ Dichtflächen nicht beschädigen!



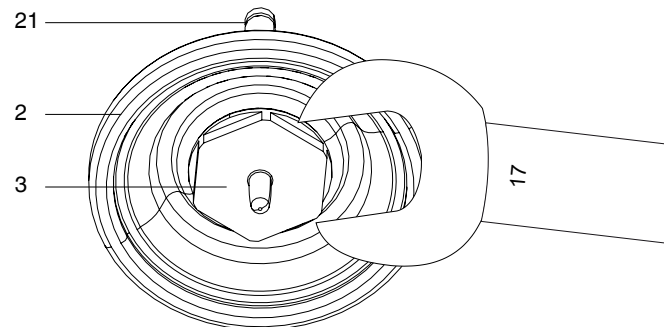
- Ventilspindel **21** und Regelkegel **3** mit montierter Trennmembrane **2** in Regelmechanik **4** schieben.
⇒ Dichtfläche nicht beschädigen!
- Sicherungsring **28** montieren.
⇒ Druckfeder **23** steht unter Spannung.
- Regelmechanik **4** auf Ventilkörper **1** aufsetzen.
- Unterlegscheiben **7** und Innensechskantschrauben **6** handfest montieren.
- Innensechskantschrauben **6** über Kreuz festziehen.



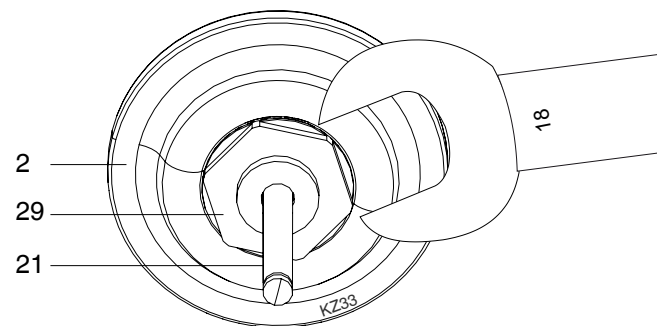
10.5 Trennmembrane austauschen

10.5.1 Demontage ohne Montagewerkzeug

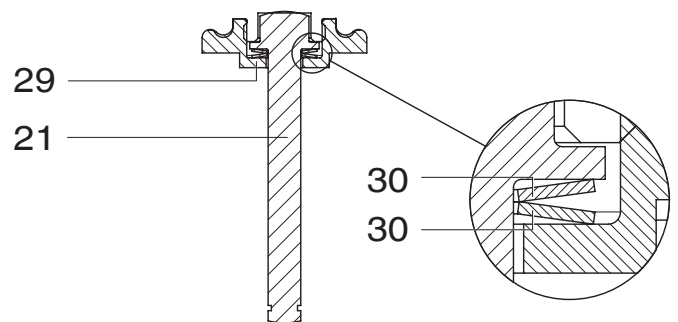
- Regelkegel demontieren (siehe Kapitel Demontage Regelkegel).



- Gabelschlüssel SW 17 an Regelkegel **3** ansetzen.



- Gabelschlüssel SW 18 gleichzeitig an Mutter **29** ansetzen.
- Durch Gegenhalten beider Gabelschlüssel den Regelkegel **3** und die Mutter **29** vorsichtig von der Trennmembrane **2** lösen.



- Ventilspindel **21**, Tellerfedern **30** und Mutter **29** in ursprünglicher Position belassen.

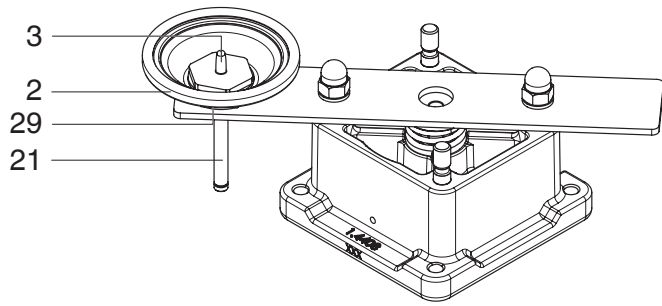
HINWEIS

Wichtig:

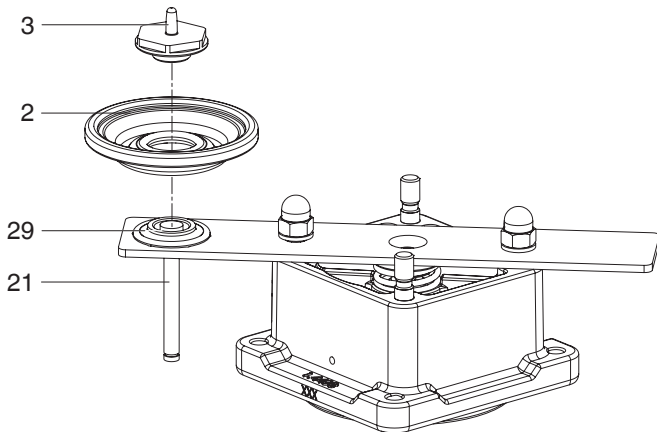
- Nach Demontage alle Teile von Verschmutzungen reinigen. Teile dabei nicht beschädigen. Danach Teile auf Beschädigung prüfen. Wenn Teile beschädigt sind, diese dann auswechseln.

10.5.2 Demontage mit Montagewerkzeug

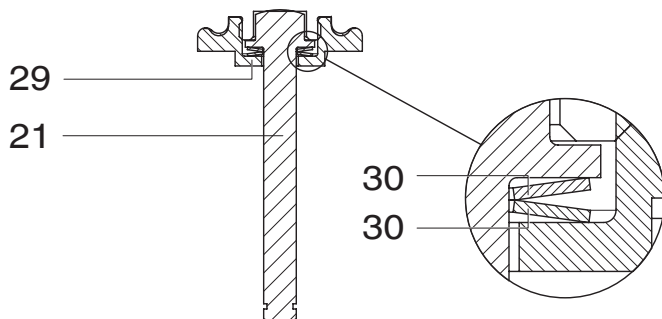
- Regelkegel demontieren (siehe Kapitel Demontage Regelkegel).



2. Ventilspindel **21** und Regelkegel **3** mit montierter Trennmembrane **2** in die Ausstanzung des Montagewerkzeugs einlegen (Mutter **29** in Ausstanzung einlegen).
3. Gabelschlüssel SW 17 an Regelkegel **3** ansetzen und gegen den Uhrzeigersinn drehen.



4. Regelkegel **3** und Trennmembrane **2** entnehmen.



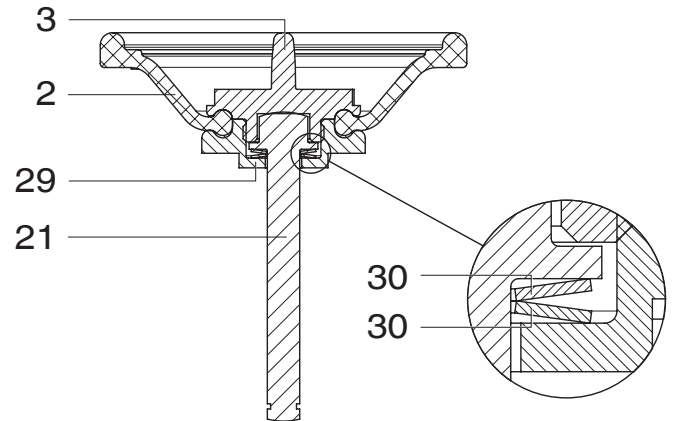
5. Ventilspindel **21**, Tellerfedern **30** und Mutter **29** in ursprünglicher Position belassen.

HINWEIS

Wichtig:

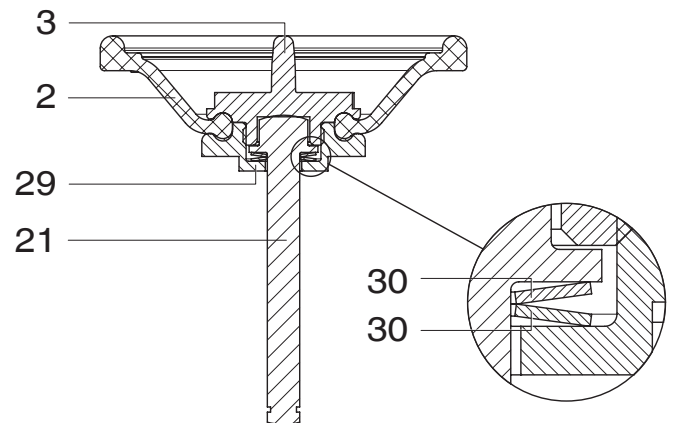
- Nach Demontage alle Teile von Verschmutzungen reinigen. Teile dabei nicht beschädigen. Danach Teile auf Beschädigung prüfen. Wenn Teile beschädigt sind, diese dann auswechseln.

10.5.3 Montage ohne Montagewerkzeug



1. Trennmembrane **2** mit Regelkegel **3** und Mutter **29** verbinden.
2. Gabelschlüssel SW 17 an Regelkegel **3** ansetzen.
3. Gabelschlüssel SW 18 gleichzeitig an Mutter **29** ansetzen.
4. Durch Gegenhalten beider Gabelschlüssel den Regelkegel **3** und die Mutter **29** vorsichtig mit der Trennmembrane **2** verschrauben.
5. Regelkegel montieren (siehe Kapitel Montage Regelkegel)

10.5.4 Montage mit Montagewerkzeug



1. Trennmembrane **2** mit Regelkegel **3** und Mutter **29** verbinden.
2. Mutter **29** in Ausstanzung des Montagewerkzeugs einlegen.
3. Gabelschlüssel SW 17 an Regelkegel **3** ansetzen und im Uhrzeigersinn drehen und die Mutter **29** vorsichtig mit der Trennmembrane **2** verschrauben.
4. Regelkegel montieren (siehe Kapitel Montage Regelkegel)

10.6 Reinigung des Produkts

- Das Produkt mit feuchtem Tuch reinigen.
- Das Produkt **nicht** mit Hochdruckreiniger reinigen.

11 Fehlerbehebung

11.1 Fehlerbehebung

Fehler	Möglicher Grund	Fehlerbehebung
Das Produkt ist im Durchgang undicht (schließt nicht bzw. nicht vollständig)	Betriebsdruck zu hoch	Das Produkt mit Betriebsdruck laut Datenblatt betreiben
	Fremdkörper zwischen Absperrmembrane und Ventilkörper	Antrieb demontieren, Fremdkörper entfernen, Absperrmembrane und Ventilkörper auf Beschädigungen prüfen, ggf. Antrieb austauschen
	Ventilkörper undicht bzw. beschädigt	Ventilkörper auf Beschädigungen prüfen, ggf. Ventilkörper austauschen
	Absperrmembrane defekt	Absperrmembrane auf Beschädigungen prüfen, ggf. Absperrmembrane austauschen
Das Produkt schließt nicht bzw. nicht vollständig	Fremdkörper im Produkt	Das Produkt demontieren und reinigen
Das Produkt öffnet nicht bzw. nicht vollständig	Antrieb defekt	Antrieb austauschen
	Absperrmembrane nicht korrekt montiert	Antrieb demontieren, Membranmontage prüfen, ggf. Absperrmembrane austauschen
	Fremdkörper im Produkt	Das Produkt demontieren und reinigen
Das Produkt ist zwischen Antrieb und Ventilkörper undicht	Absperrmembrane falsch montiert	Antrieb demontieren, Membranmontage prüfen, ggf. Absperrmembrane austauschen
	Verschraubung zwischen Ventilkörper und Antrieb lose	Verschraubung zwischen Ventilkörper und Antrieb festziehen
	Absperrmembrane defekt	Absperrmembrane auf Beschädigungen prüfen, ggf. Absperrmembrane austauschen
	Antrieb / Ventilkörper beschädigt	Antrieb / Ventilkörper austauschen
Das Produkt ist zwischen Antriebsflansch und Ventilkörper undicht	Befestigungsteile lose	Befestigungsteile nachziehen
	Ventilkörper / Antrieb beschädigt	Ventilkörper / Antrieb austauschen
Ventilkörper des GEMÜ Produkts undicht	Ventilkörper des GEMÜ Produkts defekt oder korrodiert	Ventilkörper des GEMÜ Produkts auf Beschädigungen prüfen, ggf. Ventilkörper austauschen
Körper des GEMÜ Produkts undicht	Unsachgemäße Montage	Montage Ventilkörper in Rohrleitung prüfen
Verbindung Ventilkörper – Rohrleitung undicht	Unsachgemäße Montage	Montage Ventilkörper in Rohrleitung prüfen

12 Entsorgung

1. Auf Restanhaftungen und Ausgasung von eindiffundierten Medien achten.
2. Alle Teile entsprechend den Entsorgungsvorschriften / Umweltschutzbedingungen entsorgen.

13 Rücksendung

Aufgrund gesetzlicher Bestimmungen zum Schutz der Umwelt und des Personals ist es erforderlich, dass die Rücksendeerklärung vollständig ausgefüllt und unterschrieben den Versandpapieren beiliegt. Nur wenn diese Erklärung vollständig ausgefüllt ist, wird die Rücksendung bearbeitet. Liegt dem Produkt keine Rücksendeerklärung bei, erfolgt keine Gut-schrift bzw. keine Erledigung der Reparatur, sondern eine kostenpflichtige Entsorgung.

1. Das Produkt reinigen.
2. Rücksendeerklärung bei GEMÜ anfordern.
3. Rücksendeerklärung vollständig ausfüllen.
4. Das Produkt mit ausgefüllter Rücksendeerklärung an GEMÜ schicken.

14 Konformitätserklärung nach 2014/68/EU (Druckgeräterichtlinie)

EU-Konformitätserklärung

gemäß 2014/68/EU (Druckgeräterichtlinie)

Wir, die Firma
GEMÜ Gebr. Müller Apparatebau GmbH & Co. KG
Fritz-Müller-Straße 6-8
D-74653 Ingelfingen-Criesbach

erklären, dass das unten aufgeführte Produkt die Sicherheitsanforderungen der Druckgeräterichtlinie 2014/68/EU erfüllt.

Benennung des Druckgerätes: GEMÜ 566
Benannte Stelle: TÜV Rheinland Industrie Service GmbH
Nummer: 0035
Zertifikat-Nr.: 01 202 926/Q-02 0036
Konformitätsbewertungsverfahren: Modul H1
Angewandte Norm: EN 1983, AD 2000

Hinweis für Produkte mit einer Nennweite \leq DN 25:

Die Produkte werden entwickelt und produziert nach GEMÜ eigenen Verfahrensanweisungen und Qualitätsstandards, welche die Forderungen der ISO 9001 und der ISO 14001 erfüllen.

Die Produkte dürfen gemäß Artikel 4, Absatz 3 der Druckgeräterichtlinie 2014/68/EU keine CE-Kennzeichnung tragen.

2023-05-11



ppa. Joachim Brien
Leiter Bereich Technik



GEMÜ Gebr. Müller Apparatebau GmbH & Co. KG
Fritz-Müller-Straße 6-8 D-74653 Ingelfingen-Criesbach
Tel. +49 (0)7940 123-0 · info@gemue.de
www.gemu-group.com

Änderungen vorbehalten

05.2023 | 88672680