

**GEMÜ® 8357**

**Vorsteuer-Magnetventil, Metall**  
3/2-Wege, elektrisch angesteuert

**Pilot solenoid valve, metal**  
3/2-way, electrically controlled

- Ⓓ ORIGINAL EINBAU- UND MONTAGEANLEITUNG
- ⒼB INSTALLATION, OPERATING AND MAINTENANCE INSTRUCTIONS





# Inhaltsverzeichnis

<b>1</b>	<b>Allgemeine Hinweise</b>	<b>1</b>
<b>2</b>	<b>Allgemeine Sicherheitshinweise</b>	<b>2</b>
2.1	Hinweise für Service- und Bedienpersonal	
2.2	Warnhinweise	
2.3	Verwendete Symbole	
<b>3</b>	<b>Vorgesehener Einsatzbereich</b>	<b>3</b>
<b>4</b>	<b>Lieferumfang</b>	<b>4</b>
<b>5</b>	<b>Technische Daten</b>	<b>5</b>
<b>6</b>	<b>Bestelldaten</b>	<b>5</b>
<b>7</b>	<b>Transport und Lagerung</b>	<b>6</b>
7.1	Transport	
7.2	Lagerung	
<b>8</b>	<b>Funktionsbeschreibung</b>	<b>6</b>
<b>9</b>	<b>Geräteaufbau</b>	<b>6</b>
9.1	Typenschild	
<b>10</b>	<b>Montage und Betrieb</b>	<b>7</b>
10.1	Montage	
10.2	Pneumatischer Anschluss	
10.3	Elektrischer Anschluss	
10.4	Handnotbetätigung	
<b>11</b>	<b>Inbetriebnahme</b>	<b>10</b>
<b>12</b>	<b>Inspektion und Wartung</b>	<b>11</b>
12.1	Austausch Magnetspule	
<b>13</b>	<b>Demontage</b>	<b>12</b>
<b>14</b>	<b>Entsorgung</b>	<b>12</b>
<b>15</b>	<b>Rücksendung</b>	<b>13</b>
<b>16</b>	<b>Hinweise</b>	<b>13</b>
<b>17</b>	<b>Fehlersuche / Störungsbehebung</b>	<b>13</b>
<b>18</b>	<b>Herstellereklärung</b>	<b>14</b>
<b>19</b>	<b>Konformitätserklärung</b>	<b>15</b>

# 1 Allgemeine Hinweise

<b>2</b>	Voraussetzungen für die einwandfreie Funktion des GEMÜ-Vorsteuer-Magnetventils:	<b>2</b>
x	Sachgerechter Transport und Lagerung.	
x	Installation und Inbetriebnahme durch eingewiesenes Fachpersonal.	
x	Betrieb gemäß dieser Einbau- und Montageanleitung.	
x	Ordnungsgemäße Instandhaltung.	
	Korrekte Montage, Bedienung und Wartung oder Reparatur gewährleisten einen störungsfreien Betrieb des Vorsteuer-Magnetventils.	

	Beschreibungen und Instruktionen beziehen sich auf Standardausführungen. Für Sonderausführungen, die in dieser Einbau- und Montageanleitung nicht beschrieben sind, gelten die grundsätzlichen Angaben in dieser Einbau- und Montageanleitung in Verbindung mit einer zusätzlichen Sonderdokumentation.
---	---

	Alle Rechte wie Urheberrechte oder gewerbliche Schutzrechte werden ausdrücklich vorbehalten.
---	--

# 2 Allgemeine Sicherheitshinweise

Die Sicherheitshinweise in dieser Einbau- und Montageanleitung beziehen sich nur auf das einzelne Vorsteuer-Magnetventil. In Kombination mit anderen Anlagenteilen können Gefahrenpotentiale entstehen, die durch eine Gefahrenanalyse betrachtet werden müssen.

Für die Erstellung der Gefahrenanalyse, die Einhaltung daraus resultierender Schutzmaßnahmen sowie die Einhaltung regionaler Sicherheitsbestimmungen ist der Betreiber verantwortlich.

Die Sicherheitshinweise berücksichtigen nicht:

- x Zufälligkeiten und Ereignisse, die bei Montage, Betrieb und Wartung auftreten können.
- x die ortsbezogenen Sicherheitsbestimmungen, für deren Einhaltung – auch seitens des hinzugezogenen Montagepersonals – der Betreiber verantwortlich ist.

## 2.1 Hinweise für Service- und Bedienpersonal

Die Einbau- und Montageanleitung enthält grundlegende Sicherheitshinweise, die bei Inbetriebnahme, Betrieb und Wartung zu beachten sind. Nichtbeachtung kann zur Folge haben:

- x Gefährdung von Personen durch elektrische, mechanische und chemische Einwirkungen.
- x Gefährdung von Anlagen in der Umgebung.
- x Versagen wichtiger Funktionen.
- x Gefährdung der Umwelt durch Austreten gefährlicher Stoffe bei Leckage.

### Vor Inbetriebnahme:

- Einbau- und Montageanleitung lesen.
- Montage- und Betriebspersonal ausreichend schulen.
- Sicherstellen, dass der Inhalt der Einbau- und Montageanleitung vom zuständigen Personal vollständig verstanden wird.
- Verantwortungs- und Zuständigkeitsbereiche regeln.
- Wartungs- und Inspektionsintervalle festlegen.

### Bei Betrieb:

- Einbau- und Montageanleitung am Einsatzort verfügbar halten.
- Sicherheitshinweise beachten.
- Vorsteuer-Magnetventil nur entsprechend den Leistungsdaten betreiben.
- Wartungsarbeiten bzw. Reparaturen, die nicht in der Einbau- und Montageanleitung beschrieben sind, dürfen nur nach Absprache mit GEMÜ durchgeführt werden.

- Sicherheitsdatenblätter bzw. die für die verwendeten Medien geltenden Sicherheitsvorschriften unbedingt beachten.

### Bei Unklarheiten

- x Bei nächstgelegener GEMÜ-Verkaufsniederlassung nachfragen.

## 2.2 Warnhinweise

Warnhinweise sind, soweit möglich, nach folgendem Schema gegliedert. Warnhinweise sind dabei immer mit einem Signalwort und teilweise auch mit einem gefahrenspezifischen Symbol gekennzeichnet.

<b>▲ SIGNALWORT</b>
<b>Art und Quelle der Gefahr</b> <ul style="list-style-type: none"><li>▶ Mögliche Folgen bei Nichtbeachtung.</li><li>● Maßnahmen zur Vermeidung der Gefahr.</li></ul>

Folgende Signalwörter bzw. Gefährdungsstufen werden eingesetzt:


<b>▲ GEFAHR</b>
<b>Unmittelbare Gefahr!</b> <ul style="list-style-type: none"><li>▶ Bei Nichtbeachtung sind Tod oder schwerste Verletzungen die Folge.</li></ul>

<b>▲ WARNUNG</b>
<b>Möglicherweise gefährliche Situation!</b> <ul style="list-style-type: none"><li>▶ Bei Nichtbeachtung drohen schwerste Verletzungen oder Tod.</li></ul>

<b>▲ VORSICHT</b>
<b>Möglicherweise gefährliche Situation!</b> <ul style="list-style-type: none"><li>▶ Bei Nichtbeachtung drohen mittlere bis leichte Verletzungen.</li></ul>

<b>VORSICHT (OHNE SYMBOL)</b>
<b>Möglicherweise gefährliche Situation!</b> <ul style="list-style-type: none"><li>▶ Bei Nichtbeachtung drohen Sachschäden.</li></ul>

## 2.3 Verwendete Symbole

	Hand: Beschreibt allgemeine Hinweise und Empfehlungen.
●	Punkt: Beschreibt auszuführende Tätigkeiten.
➤	Pfeil: Beschreibt Reaktion(en) auf Tätigkeiten.
x	Aufzählungszeichen

## 3 Vorgesehener Einsatzbereich

### ⚠ GEFAHR

#### Explosionsgefahr!

- Gefahr von schwersten Verletzungen oder Tod!
- Der Einsatz des Vorsteuer-Magnetventils in explosionsgefährdeten Bereichen ist nicht zulässig.
- ATEX-Ausführung: Das Vorsteuer-Magnetventil darf nur in explosionsgefährdeten Zonen verwendet werden, die auf der Konformitätserklärung (ATEX) bestätigt wurden.

### ⚠ WARNUNG

#### Vorsteuer-Magnetventil nur bestimmungsgemäß verwenden!

- Sonst erlischt Herstellerhaftung und Gewährleistungsanspruch.
- Vorsteuer-Magnetventile ausschließlich entsprechend den in der Vertragsdokumentation und in der Einbau- und Montageanleitung festgelegten Betriebsbedingungen verwenden.

- x Das Vorsteuer-Magnetventil GEMÜ 8357 ist zur Ansteuerung von doppelt wirkenden pneumatischen Zylinder- und Membranantrieben oder anderen pneumatisch betätigten Stellgliedern konzipiert.
- x Das Vorsteuer-Magnetventil darf nur gemäß den technischen Daten eingesetzt werden (siehe Kapitel 5 „Technische Daten“).
- x Schrauben und Kunststoffteile am Vorsteuer-Magnetventil nicht lackieren!



Durch eine geeignete elektrische Beschaltung der Vorsteuer-Magnetventile sicherstellen, dass die Grenzwerte der harmonisierten Normen EN 6100-6-3 und EN 6100-6-1 eingehalten werden und damit die Richtlinie 2004/108/EG (Elektromagnetische Verträglichkeit) erfüllt ist.



Das Vorsteuer-Magnetventil entspricht Artikel 4, Absatz 3 der Druckgeräterichtlinie (DGRL) 2014/68/EU. Das bedeutet, dass die Auslegung und Herstellung nach der im Mitgliedsstaat geltenden guten Ingenieurspraxis erfolgt. Die CE-Kennzeichnung am Vorsteuer-Magnetventil bezieht sich nicht auf die DGRL. Somit entfällt auch die Konformitätserklärung nach dieser Richtlinie.

## 4 Lieferumfang

Das Vorsteuer-Magnetventil wird als separat verpacktes Bauteil ausgeliefert. Die Innengewinde sind mit Verschlusskappen verschlossen.

Im Lieferumfang sind enthalten:

- x Vorsteuer-Magnetventil mit Magnetspule
- x Gerätesteckdose

## 5 Technische Daten

Betriebsmedium	
Gefilterte, geölte oder ölfreie Druckluft, die die physikalischen und chemischen Eigenschaften des jeweiligen Gehäuse- und Dichtwerkstoffes nicht negativ beeinflusst.	
Zul. Temp. des Betriebsmediums	-10...+60 °C
Einbaulage	
Beliebig	
Durchflussrichtung	
Festgelegt	
Schaltzeit	
ca. 20 ms	

Leistungsaufnahme	
Wechselstrombetrieb	4,9 VA
Gleichstrombetrieb	2,7 W
Schutzart	
IP 65 (Ex-Ausführung auf Anfrage)	
Zulässige Spannungsabweichung	
±10 nach VDE 0580	
Einschaltdauer	
100 % ED	
Alternative Ausführungen	
Ausführung nach ATEX	

Nennweite	Betriebsdruck	Durchflusswert	Bemerkung	Gewicht
[DN]	[bar]	[l/min]		[kg]
6	1,0 - 10	1200*	Rücklauf R nicht drosselbar	0,4

\* 6 bar Druck 1 bar  $\Delta p$

### Beschaltungshinweis:

besondere Beschaltungen auf Anfrage. Bei Verwendung von elektronischen Schaltern und Zusatzbeschaltung ist zu beachten, dass unzulässige Restströme durch geeignete Auslegung vermieden werden.

## 6 Bestelldaten

Gehäuseform	Code
Mehrwege	M
Anschlussart	Code
Gewindemuffe DIN ISO 228	1
Ventilkörperwerkstoff	Code
Aluminium	14
Dichtwerkstoff	Code
Perbunan (NBR)	2
Schaltstellung	Code
Sperr-Nullstellung	1
Durchfluss-Nullstellung	2

Anschlussspannung	Code
24 V	24
230 V	230
Netzfrequenz	Code
50 Hz	50
DC	DC
Verfügbarkeiten Spannung/Frequenz	
<b>AC</b>	24 V AC 50 Hz 230 V AC 50 Hz
<b>DC</b>	24 V DC -
Weitere Spannungen auf Anfrage	
Sonderfunktion	Code
ATEX-Ausführung	X

Bestellbeispiel	8357	6	M	1	14	2	1	230	50
Typ	8357								
Nennweite		6							
Gehäuseform (Code)			M						
Anschlussart (Code)				1					
Ventilkörperwerkstoff (Code)					14				
Dichtwerkstoff (Code)						2			
Steuerfunktion							1		
Anschlussspannung (Code)								230	
Netzfrequenz (Code)									50

### Bestellhinweis

Passende Gerätesteckdose nach DIN EN 175301-803 Form A, Gerätesteckdose lose: Typ GEMÜ 1220/1221

Direktanbau an Ventile mit G 1/4"-Gewinde mit Doppelnippel Typ GEMÜ 1755

Ohne Stecker K.-Nr. 1007, in Ex-Ausführung K.-Nr. 6491

## 7 Transport und Lagerung

### 7.1 Transport

- Vorsteuer-Magnetventil nur auf geeignetem Lademittel transportieren, nicht stürzen, vorsichtig handhaben.
- Verpackungsmaterial entsprechend den Entsorgungsvorschriften / Umweltschutzbestimmungen entsorgen.

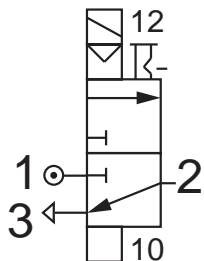
### 7.2 Lagerung

- Vorsteuer-Magnetventil trocken und staubgeschützt in Originalverpackung lagern.
- Vorsteuer-Magnetventil nur mit verschlossenen Anschlüssen lagern.
- UV-Strahlung und direkte Sonneneinstrahlung vermeiden.
- Bei Einlagerung über einen längeren Zeitraum Lagertemperaturen von  $-10\text{ °C}$  bis  $+20\text{ °C}$  nicht überschreiten. Erhöhte Lagertemperaturen können bei Dichtungswerkstoffen zu einer Verkürzung der Lebensdauer führen.
- Lösungsmittel, Chemikalien, Säuren, Kraftstoffe u.ä. dürfen nicht mit Ventilen und deren Ersatzteilen in einem Raum gelagert werden.

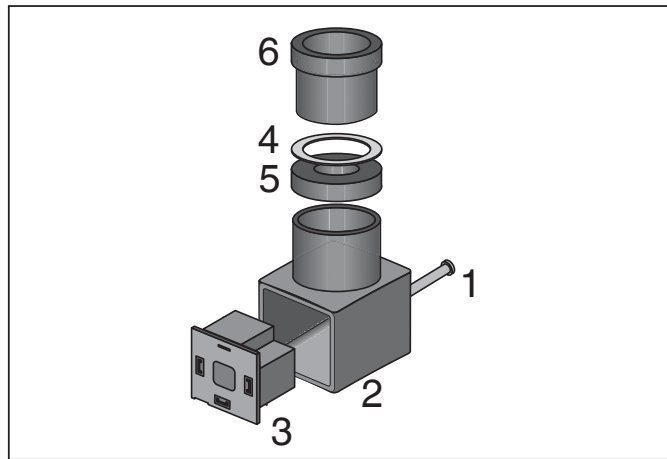
## 8 Funktionsbeschreibung

Das fremdgesteuerte 3/2-Wege-Vorsteuer-Magnetventil ist indirekt angesteuert. Das Gehäuse besteht aus Aluminium. Der Magnetantrieb ist mit Kunststoff ummantelt und abnehmbar. Der T-Ring-Kolbenschieber besitzt eine weiche Elastomerdichtung. Das Vorsteuer-Magnetventil verfügt über eine Handnotbetätigung. Der elektrische Anschluss erfolgt über eine mitgelieferte Gerätesteckdose nach DIN EN 175301-803 Form A.

Schaltstellung:

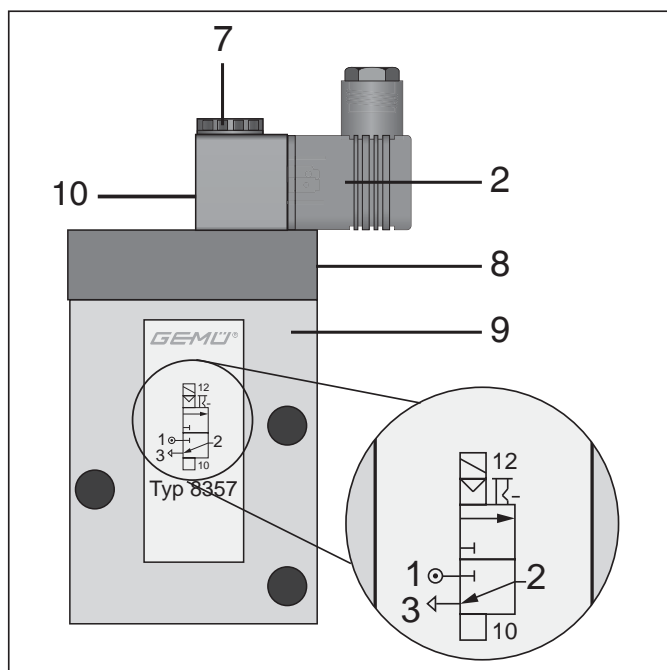


## 9 Geräteaufbau



Gerätesteckdose

Pos.	Benennung
1	Schraube
2	Gerätesteckdose
3	Klemmblock
4	Druckring
5	Dichtring
6	Kabeleinführung



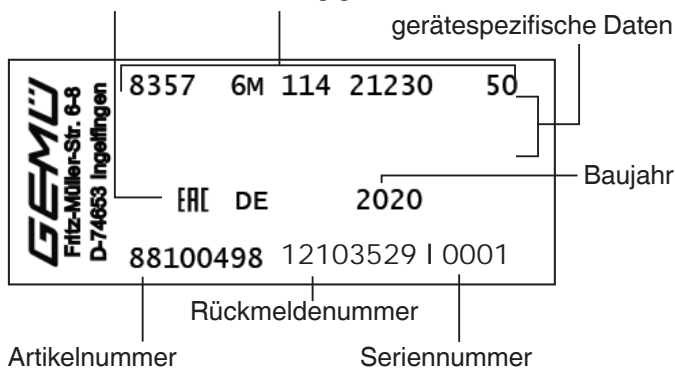
Geräteaufbau

Pos.	Benennung
2	Gerätesteckdose
7	Befestigungsmutter
8	Handnotbetätigung
9	Ventilkörper
10	Magnetspule



## 9.1 Typenschild

Geräteversion Ausführung gemäß Bestelldaten



Der Herstellungsmonat ist unter der Rückmeldenummer verschlüsselt und kann bei GEMÜ erfragt werden.

Das Produkt wurde in Deutschland hergestellt.

## 10 Montage und Betrieb

### ⚠ GEFAHR



#### Gefahr durch Stromschlag!

- Verletzungen oder Tod (bei Betriebsspannungen größer als Schutzkleinspannungen) drohen!
- Bei Arbeiten am Vorsteuer-Magnetventil Stromversorgung unterbrechen und gegen Wiedereinschalten sichern.

### VORSICHT

#### Funktionsstörung des Vorsteuer-Magnetventils durch verschmutzte Medien!

- Vorsteuer-Magnetventil öffnet oder schließt bei verstopften Steuerbohrungen oder durch Schmutz blockiertem Anker nicht mehr.
- Rohrleitungssystem vor Einbau des Vorsteuer-Magnetventils reinigen.
- Bei verschmutzten Medien Schmutzfänger mit Maschenweite  $\leq 0,25$  mm vor Ventileingang montieren.
- Vorsteuer-Magnetventil mindestens einmal im Monat schalten.

### VORSICHT

#### Zerstörung des Vorsteuer-Magnetventils durch gefrierfähiges Medium!

- Das Vorsteuer-Magnetventil ist nicht frostsicher.
- Vorsteuer-Magnetventil mit gefrierfähigen Medien nur oberhalb des Gefrierpunktes betreiben.

### VORSICHT

#### Gefahr durch Durchströmung entgegen der Durchflussrichtung!

- Beschädigung des Vorsteuer-Magnetventils.
- Vorsteuer-Magnetventil nur in Durchflussrichtung betreiben.
- Bei zu erwartenden rückwärtigen Strömungen entsprechende Vorkehrungen treffen (z. B. Rückschlagventil).

## 10.1 Montage

### Vor Einbau:

- **Eignung des Vorsteuer-Magnetventils vor Einbau prüfen!**  
Siehe Kapitel 5 "Technische Daten".

### ⚠ WARNUNG

#### Unter Druck stehende Armaturen!

- Gefahr von schwersten Verletzungen oder Tod!
- Nur an druckloser Anlage arbeiten.

### VORSICHT

#### Magnetspule nicht als Hebel verwenden!

- Beschädigung der Magnetspule oder Magnethülse!
- Zum Aufschrauben des Vorsteuer-Magnetventils auf die Rohrleitung nur vorgesehene Schlüssel­flächen benutzen.

## VORSICHT

### Spannungen im Ventilkörper!

- Beschädigung des Ventilkörpers.
- Vorsteuer-Magnetventil nur in fluchtende Rohrleitungen einbauen.
- Montagearbeiten nur durch geschultes Fachpersonal durchführen.
- Geeignete Schutzausrüstung gemäß den Regelungen des Anlagenbetreibers berücksichtigen.

### Installationsort:

## ⚠ VORSICHT

- Vorsteuer-Magnetventil äußerlich nicht stark beanspruchen.



Batteriemontage mit zentraler Zuluft möglich.

- x Einbaulage: beliebig.
- x Handnotbetätigung und elektrischer Stecker müssen zugänglich bleiben.

### Montage:

1. Eignung des Ventils für jeweiligen Einsatzfall sicherstellen. Das Ventil muss für die Betriebsbedingungen des Rohrleitungssystems (Medium, Mediumkonzentration, Temperatur und Druck) sowie die jeweiligen Umgebungsbedingungen geeignet sein. Technische Daten des Ventils und der Werkstoffe prüfen.
2. Anlage bzw. Anlagenteil stilllegen.
3. Gegen Wiedereinschalten sichern.
4. Anlage bzw. Anlagenteil drucklos schalten.
5. Anlage bzw. Anlagenteil vollständig entleeren und abkühlen lassen bis Verdampfungstemperatur des Mediums unterschritten ist und Verbrühungen ausgeschlossen sind.
6. Ggf. Anlage bzw. Anlagenteil fachgerecht dekontaminieren, spülen und belüften.
7. Ggf. Schmutzfänger vor Ventileingang montieren.
8. Verschlusskappen vorsichtig aus

den Innengewinden des Vorsteuer-Magnetventils lösen.

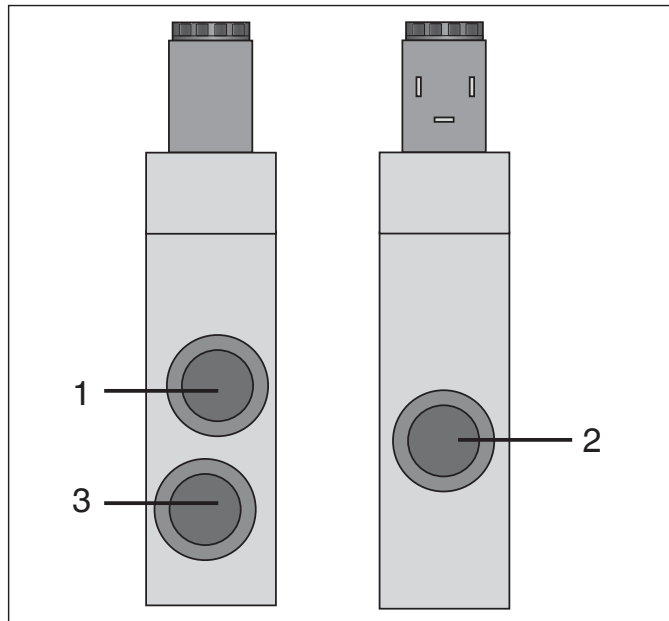
9. Vorsteuer-Magnetventil mit zwei Schrauben an entsprechendes Gerät schrauben.
10. Steuermediumleitungen anschließen (siehe Kapitel 10.2 „Pneumatischer Anschluss“).
11. Kabel anschließen (siehe Kapitel 10.3 „Elektrischer Anschluss“).

## 10.2 Pneumatischer Anschluss



Steuermediumleitungen spannungs- und knickfrei montieren! Je nach Anwendung geeignete Anschlussstücke verwenden.

Gewinde der Steuermediumanschlüsse:  
G1/4

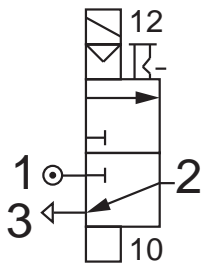


Anschlüsse

Pos.	Benennung
1	Zuluft
2	Ausgang
3	Abluft

Schaltstellung:





### 10.3 Elektrischer Anschluss

#### ⚠ GEFAHR

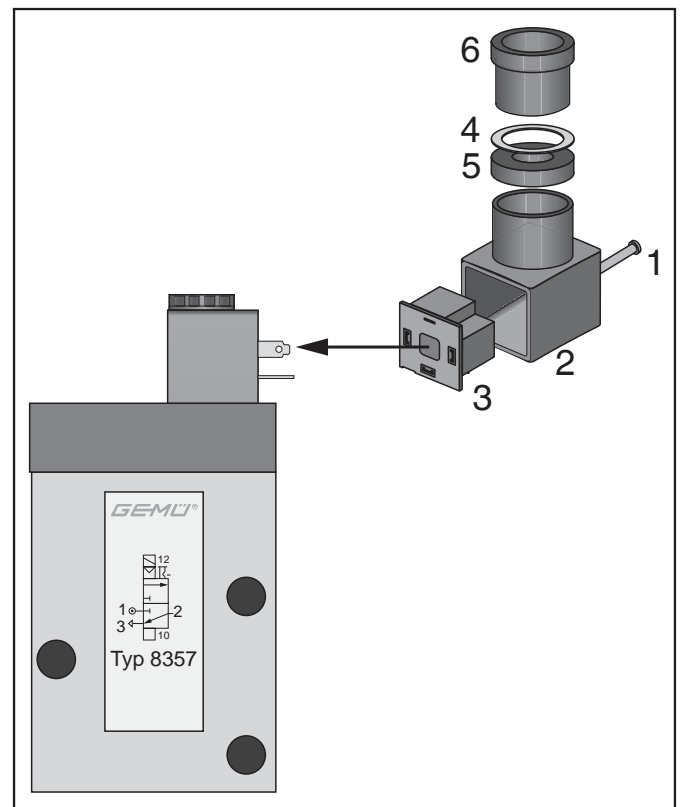


#### Gefahr durch Stromschlag!

- Verletzungen oder Tod (bei Betriebsspannungen größer als Schutzkleinspannungen) drohen!
- Elektrischen Anschluss nur durch Elektro-Fachkraft durchführen lassen.
- Kabel vor elektrischem Anschluss spannungsfrei schalten.



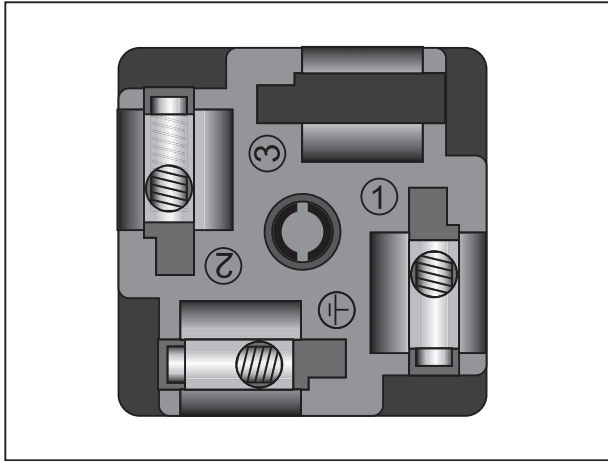
Jedem Ventilmagnet muss als Kurzschlussicherung eine seinem Bemessungsstrom entsprechende Sicherung (max. 3-facher Bemessungsstrom nach DIN 41571 oder IEC 60127-2-1) bzw. ein Motorschutzschalter mit Kurzschluss- und thermischer Schnellauslösung (Einstellung auf Bemessungsstrom) vorgeschaltet werden. Diese Sicherung darf im zugehörigen Versorgungsgerät untergebracht sein oder muss separat vorgeschaltet werden. Die Sicherungs-Bemessungsspannung muss gleich oder größer als die angegebene Nennspannung des Magneten sein. Das Ausschaltvermögen des Sicherungssatzes muss gleich oder größer als der maximal anzunehmende Kurzschlussstrom am Einbauort (üblicherweise 1500 A) sein.



Elektrischer Anschluss

1. Anlage spannungsfrei schalten.
2. Zentrische Schraube **1** herausdrehen.
3. Gerätesteckdose **2** mit Klemmenblock **3** von Antriebselement abziehen.
4. Klemmenblock **3** vorsichtig aus Gerätesteckdose **2** herausdrücken.
5. Kabeleinführung **6** herausschrauben.
6. Druckring **4** und Dichtring **5** herausnehmen.
7. Kabel durch Kabeleinführung **6**, Druckring **4**, Dichtring **5** und Gerätesteckdose **2** einführen.

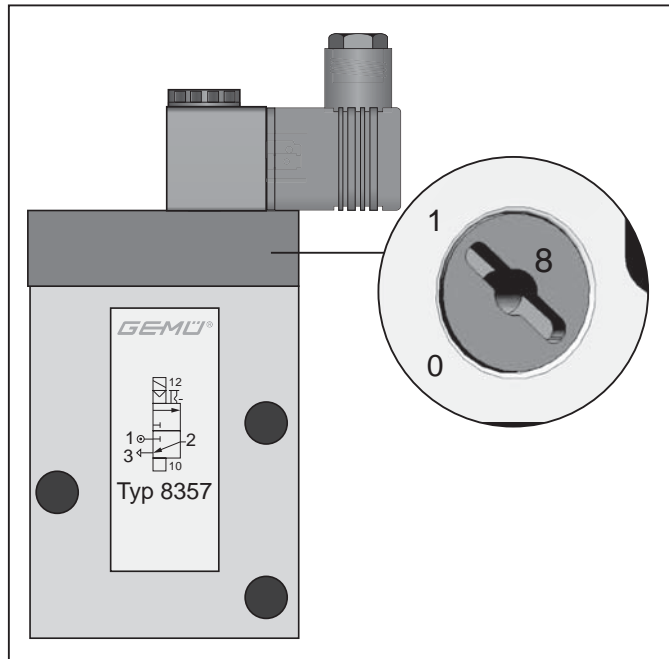
8. Kabel anschließen.



Pos.	Benennung
1	Versorgungsspannung
2	Versorgungsspannung
3	nicht belegt
⏏	Erdung

9. Dichtring 5 und Druckring 4 in Gerätesteckdose 2 schieben.
10. Klemmenblock 3 wieder in Gerätesteckdose 2 einführen bis er hörbar einrastet.
11. Mit zentrischer Schraube 1 Gerätesteckdose 2 an Antriebselement festschrauben (max. 0,3 Nm).
12. Kabeleinführung 6 festschrauben.

## 10.4 Handnotbetätigung



Handnotbetätigung

Die Vorsteuer-Magnetventile sind mit einer Handnotbetätigung 8 ausgestattet.

**Handnotbetätigung nur im Störfall betätigen!**

**Ventil über Handnotbetätigung betätigen:**

- Drehschraube mit Schraubendreher auf Position 1 drehen (bis Anschlag).

**Ventil über Handnotbetätigung schließen:**

- Drehschraube mit Schraubendreher auf Position 0 drehen (bis Anschlag).

## 11 Inbetriebnahme

### ⚠ VORSICHT

#### Gegen Leckage vorbeugen!

- Vor Inbetriebnahme Dichtheit der Medienanschlüsse prüfen!
- Schutzmaßnahmen gegen Überschreitung des maximal zulässigen Druckes durch eventuelle Druckstöße vorsehen.

#### Vor Reinigung bzw. vor Inbetriebnahme der Anlage:

- Vorsteuer-Magnetventil auf Dichtheit und Funktion prüfen.
- Bei neuen Anlagen und nach Reparaturen Leitungssystem bei geöffnetem Vorsteuer-Magnetventil durchblasen (zum Entfernen schädlicher Fremdstoffe).

#### Reinigung

- x Der Betreiber der Anlage ist verantwortlich für Auswahl des Reinigungsmediums und Durchführung des Verfahrens.

## 12 Inspektion und Wartung

### ⚠ WARNUNG

#### Verbrennungsgefahr durch heiße Oberflächen!

- Magnetspule erhitzt sich in Betrieb auf bis zu 120 °C.
- Magnetspule und Rohrleitung vor Wartungsarbeiten abkühlen lassen.

### ⚠ WARNUNG

#### Unter Druck stehende Armaturen!

- Gefahr von schwersten Verletzungen oder Tod!
- Nur an druckloser Anlage arbeiten.

### ⚠ VORSICHT

- Wartungs- und Instandhaltungstätigkeiten nur durch geschultes Fachpersonal.
- Für Schäden welche durch unsachgemäße Handhabung oder Fremdeinwirkung entstehen, übernimmt GEMÜ keinerlei Haftung.
- Nehmen Sie im Zweifelsfall vor Inbetriebnahme Kontakt mit GEMÜ auf.

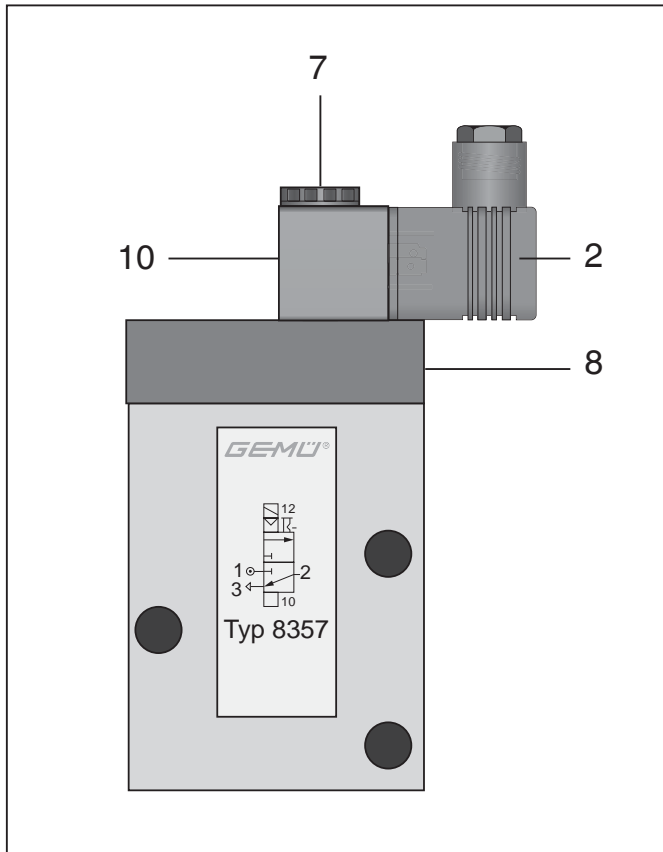
1. Geeignete Schutzausrüstung gemäß den Regelungen des Anlagenbetreibers berücksichtigen.
2. Anlage bzw. Anlagenteil stilllegen.
3. Gegen Wiedereinschalten sichern.
4. Anlage bzw. Anlagenteil drucklos schalten.




- Nur Original GEMÜ Ersatzteile verwenden!
- Beim Bestellen von Ersatzteilen komplette Bestellnummer des Vorsteuer-Magnetventils angeben.

Der Betreiber muss regelmäßige Sichtkontrollen der Ventile entsprechend den Einsatzbedingungen und des Gefährdungspotenzials zur Vorbeugung von Undichtheit und Beschädigungen durchführen. Ebenso muss das Ventil in entsprechenden Intervallen auf Verschleiß geprüft werden.

## 12.1 Austausch Magnetspule



Austausch Magnetspule

 Das Vorsteuer-Magnetventil kann während des Magnetwechsels nicht elektrisch, sondern lediglich manuell über die Handnotbetätigung **8** bedient werden.

1. Gerätesteckdose **2** spannungsfrei schalten.
2. Befestigungsmutter **7** lösen.
3. Gerätesteckdose **2** von Magnetspule **10** abziehen.
4. Neue Magnetspule **10** auf Magnethülse setzen.
5. Gerätesteckdose **2** wieder auf Magnetspule **3** aufsetzen.
6. Befestigungsmutter **7** handfest anziehen.
7. Gerätesteckdose **2** und Flachdichtung auf Magnetspule **10** stecken und mit Befestigungsschraube festziehen (60 Ncm).

## 13 Demontage

Demontage erfolgt unter den gleichen Vorsichtsmaßnahmen wie die Montage.

- Vorsteuer-Magnetventil demontieren (siehe Kapitel 10.1 „Montage“).
- Pneumatische Leitung(en) trennen (siehe Kapitel 10.2 „Pneumatischer Anschluss“).
- Elektrische Leitung(en) trennen (siehe Kapitel 10.3 „Elektrischer Anschluss“).

## 14 Entsorgung



- Alle Ventileile entsprechend den Entsorgungsvorschriften / Umweltschutzbestimmungen entsorgen.
- Auf Restanhaftungen und Ausgasung von eindiffundierten Medien achten.

Teile	Entsorgung
Ventilgehäuse, Ventildeckel	gemäß Werkstoffkennzeichnung
Schrauben, Magnetanker, Magnethülse, Druckfedern	als Metallkernschrott
O-Ringe, Membranen, Dichtungs- und Kunststoffteile	Als hausmüllähnlicher Gewerbemüll
Magnetspule	Als Elektroschrott

## 15 Rücksendung

- Vorsteuer-Magnetventil reinigen.
- Rücksendeerklärung bei GEMÜ anfordern.
- Rücksendung nur mit vollständig ausgefüllter Rücksendeerklärung.

Ansonsten erfolgt keine

x Gutschrift bzw. keine

x Erledigung der Reparatur

sondern eine kostenpflichtige Entsorgung.



### Hinweis zur Rücksendung:

Aufgrund gesetzlicher Bestimmungen zum Schutz der Umwelt und des Personals ist es erforderlich, dass die Rücksendeerklärung vollständig ausgefüllt und unterschrieben den Versandpapieren beiliegt. Nur wenn diese Erklärung vollständig ausgefüllt ist, wird die Rücksendung bearbeitet!

## 16 Hinweise



### Hinweis zur Richtlinie 2014/34/EU (ATEX Richtlinie):

Ein Beiblatt zur Richtlinie 2014/34/EU liegt dem Produkt bei, sofern es gemäß ATEX bestellt wurde.



### Hinweis zur Mitarbeiterschulung:

Zur Mitarbeiterschulung nehmen Sie bitte über die Adresse auf der letzten Seite Kontakt auf.

Im Zweifelsfall oder bei Missverständnissen ist die deutsche Version des Dokuments ausschlaggebend!

## 17 Fehlersuche / Störungsbehebung

Fehler	Mögliche Ursache	Störungsbehebung
Keine Funktion	Stromversorgung nicht in Ordnung	Stromversorgung und Anschluss gemäß Typenschild sicherstellen
	Magnetspule defekt	Durchgang prüfen, ggf. Magnetspule austauschen
	Betriebsdruck zu hoch	Betriebsdruck prüfen, ggf. Betriebsdruck reduzieren
	Steuerbohrung verschmutzt	Vorsteuer-Magnetventil reinigen, ggf. Schmutzfänger vorschalten
	Magnetanker blockiert	Magnetanker und Magnethülse reinigen
	Handnotbetätigung auf Position 1	Handnotbetätigung gemäß Kapitel 10.4 lösen
Vorsteuer-Magnetventil undicht	Hauptventilsitz undicht	Hauptventilsitz reinigen

# Herstellererklärung

Gemäß der Richtlinie 2014/68/EU

Wir, die Firma **GEMÜ Gebr. Müller Apparatebau GmbH & Co. KG**  
**Fritz-Müller-Straße 6-8**  
**D-74653 Ingelfingen**

erklären, dass unten aufgeführte Armaturen gemäß Artikel 4, Absatz 3 der Druckgeräterichtlinie 2014/68/EU in Übereinstimmung mit der guten Ingenieurpraxis ausgelegt und hergestellt sind.

## Beschreibung

### Magnetventil / Druckhaltendes Ausrüstungsteil

Max. zulässiger Betriebsdruck: 10 bar  
Nennweite: DN 2

### Benennung der Armaturen - Typenbezeichnung:

Magnetventil GEMÜ 8357

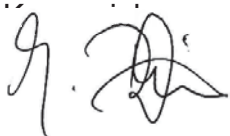
### Einstufung der Amaturen:

Nach Artikel 4, Absatz 3 gute Ingenieurpraxis  
DN ≤ 25

### Zusätzliche Angaben:

Die Produkte werden entwickelt und produziert nach GEMÜ eigenen Verfahrensanweisungen und Qualitätsstandards, welche die Forderungen der ISO 9001 und der ISO 14001 erfüllen.

Die Produkte dürfen gemäß Artikel 4, Absatz 3 der Druckgeräterichtlinie 2014/68/EU keine CE-tragen.



Joachim Brien  
Leiter Bereich Technik

Ingelfingen-Criesbach, September 2016



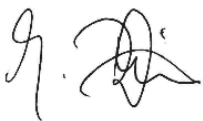
# Konformitätserklärung

Wir, die Firma **GEMÜ Gebr. Müller Apparatebau GmbH & Co. KG**  
**Fritz-Müller-Straße 6-8**  
**D-74653 Ingelfingen**

erklären, dass das unten aufgeführte Produkt den folgenden Richtlinien entspricht:

- Niederspannungsrichtlinie 2006/95/EG
- EMV-Richtlinie 2004/108/EG

**Produkt:** GEMÜ 8357



Joachim Brien  
Leiter Bereich Technik

Ingelfingen-Criesbach, August 2015

# Contents

<b>1</b>	<b>General information</b>	<b>16</b>
<b>2</b>	<b>General safety information</b>	<b>16</b>
2.1	Information for service and operating personnel	17
2.2	Warning notes	17
2.3	Symbols used	18
<b>3</b>	<b>Intended area of use</b>	<b>18</b>
<b>4</b>	<b>Scope of delivery</b>	<b>18</b>
<b>5</b>	<b>Technical data</b>	<b>19</b>
<b>6</b>	<b>Order data</b>	<b>19</b>
<b>7</b>	<b>Transport and storage</b>	<b>20</b>
7.1	Transport	20
7.2	Storage	20
<b>8</b>	<b>Functional description</b>	<b>20</b>
<b>9</b>	<b>Construction</b>	<b>20</b>
9.1	Type plate	21
<b>10</b>	<b>Installation and operation</b>	<b>21</b>
10.1	Pneumatic connection	22
10.2	Electrical connection	23
10.3	Manual override	24
<b>11</b>	<b>Commissioning</b>	<b>25</b>
<b>12</b>	<b>Inspection and servicing</b>	<b>25</b>
12.1	Solenoid coil replacement	26
<b>13</b>	<b>Disassembly</b>	<b>26</b>
<b>14</b>	<b>Disposal</b>	<b>26</b>
<b>15</b>	<b>Returns</b>	<b>27</b>
<b>16</b>	<b>Information</b>	<b>27</b>
<b>17</b>	<b>Troubleshooting / Fault clearance</b>	<b>27</b>
<b>18</b>	<b>Manufacturer's declaration</b>	<b>28</b>
<b>19</b>	<b>Declaration of Conformity</b>	<b>29</b>

## 1 General information

Prerequisites for the correct function of the GEMÜ pilot solenoid valve:

- x Correct transport and storage
- x Installation and commissioning by trained personnel
- x Operation according to these installation, operating and maintenance instructions
- x Recommended maintenance

Correct installation, operation and servicing or repair work ensure faultless pilot solenoid valve operation.



The descriptions and instructions apply to the standard versions. For special versions not described in these installation, operating and maintenance instructions the basic information contained herein applies in combination with any additional special documentation.



All rights including copyright and industrial property rights are expressly reserved.

## 2 General safety information

The safety information in these installation, operating and maintenance instructions refers only to the individual pilot solenoid valve itself. Potentially dangerous conditions can arise in combination with other plant components, which need to be considered on the basis of a risk analysis.

The operator is responsible for the production of the risk analysis and for compliance with the resulting precautionary measures and regional safety regulations.

The safety information does not take into account:

- x Unexpected incidents and events, which may occur during installation, operation and servicing.
- x Local safety regulations which must be adhered to by the operator and by any additional installation personnel.

## 2.1 Information for service and operating personnel

The installation, operating and maintenance instructions contain fundamental safety information that must be observed during commissioning, operation and servicing. Non-compliance with these instructions may cause:

- x Personal hazard due to electrical, mechanical and chemical effects.
- x Hazard to nearby equipment.
- x Failure of important functions.
- x Hazard to the environment due to the leakage of dangerous materials.

### Prior to commissioning:

- Read the installation, operating and maintenance instructions.
- Provide adequate training for the installation and operating personnel.
- Ensure that the contents of the installation, operating and maintenance instructions have been fully understood by the responsible personnel.
- Define the areas of responsibility.
- Determine servicing and inspection intervals.

### During operation:

- Keep the installation, operating and maintenance instructions available at the place of use.
- Observe the safety information.
- Use the pilot solenoid valve only in accordance with the operational data.
- Any servicing work and repairs not described in the installation, operating and maintenance instructions may not be performed without previous consultation with GEMÜ.

- Strictly observe the safety data sheets or the safety regulations valid for the media used.

### In case of uncertainty

- x Consult the nearest GEMÜ sales office.

## 2.2 Warning notes

Wherever possible, warning notes are organised according to the following scheme: Warning notes are always marked with a signal word and sometimes also with a symbol for the specific danger.

<b>▲ SIGNAL WORD</b>
<b>Type and source of the danger</b> <ul style="list-style-type: none"><li>➤ Possible consequences of non-observance.</li><li>● Measures for avoiding danger.</li></ul>

The following signal words and danger levels are used:


<b>▲ DANGER</b>
<b>Imminent danger!</b> <ul style="list-style-type: none"><li>➤ Non-observance will lead to death or severe injury.</li></ul>

<b>▲ WARNING</b>
<b>Potentially dangerous situation!</b> <ul style="list-style-type: none"><li>➤ Non-observance can cause death or severe injury.</li></ul>

<b>▲ CAUTION</b>
<b>Potentially dangerous situation!</b> <ul style="list-style-type: none"><li>➤ Non-observance can cause moderate to light injury.</li></ul>

<b>CAUTION (WITHOUT SYMBOL)</b>
<b>Potentially dangerous situation!</b> <ul style="list-style-type: none"><li>➤ Non-observance can cause damage to property.</li></ul>

## 2.3 Symbols used

	Hand: indicates general information and recommendations.
●	Bullet point: indicates the tasks to be performed.
➤	Arrow: indicates the response(s) to tasks.
x	Enumeration sign

## 3 Intended area of use

### DANGER

#### **Danger of explosion!**

- Risk of severe injury or death!
- Use of the pilot solenoid valve in potentially explosive areas is not permissible.
- ATEX version: The pilot solenoid valve may only be used in potentially explosive zones confirmed in the declaration of conformity (ATEX).

### WARNING

#### **Use the pilot solenoid valve only for the intended purpose!**

- Otherwise the manufacturer liability and guarantee will be void.
- Use the pilot solenoid valves only in accordance with the operating conditions specified in the contract documentation and in the installation, operating and maintenance instructions

- x The GEMÜ 8357 pilot solenoid valve is designed for the control of double acting pneumatic cylinders and membrane actuators or other pneumatic actuators.
- x The pilot solenoid valve may only be used providing the product technical criteria are complied with (see chapter 5 “Technical data”).
- x Do not paint the bolts and plastic parts of the pilot solenoid valve!



Ensure compliance with the limiting values of the harmonised standards EN 6100-6-3 and EN 6100-6-1 and thus meeting the requirements of the directive 2004/108/EC (Electromagnetic compatibility) by suitable electrical wiring of the pilot solenoid valves.



The pilot solenoid valve is in accordance with Article 4, Paragraph 3 of the Pressure Equipment Directive (PED) 2014/68/EU. This means that they are designed and manufactured according to sound engineering practice applicable in the member state. The CE-marking on the pilot solenoid valve does not refer to the PED. Thus a declaration of conformity in accordance with this directive is not necessary.

## 4 Scope of delivery

The pilot solenoid valve is supplied as a separately packed component. The female threads are sealed with caps.

The following is included in the scope of delivery:

- x Pilot solenoid valve with solenoid coil
- x Plug

## 5 Technical data

Working medium	
Filtered, lubricated or unlubricated compressed air which has no negative impact on the physical and chemical properties of the body and seal material.	
Perm. temp. of working medium	-10...+60 °C
Installation position	
Optional	
Flow direction	
Stipulated	
Switching time	
Approx. 20 ms	

Power consumption	
AC operation	4.9 VA
DC operation	2.7 W
Protection class	
IP 65 (Ex design on request)	
Permissible voltage tolerance	
±10 to VDE 0580	
Duty cycle	
Continuous duty	
Alternative versions	
Version according to ATEX	

Nominal size	Operating pressure	Flow rate value	Remark	Weight
[DN]	[bar]	[l/min]		[kg]
6	1,0 - 10	1200*	Back flow through R cannot be throttled	0,4

\* 6 bar pressure 1 bar Δp

### Wiring note:

Special wiring on request. When using electronic switches and additional wiring, carefully design out any potential residual currents upon installation.

## 6 Order data

Body configuration	Code
Multi-port	M
Connection	Code
Threaded sockets DIN ISO 228	1
Valve body material	Code
Aluminium	14
Seal material	Code
Perbunan (NBR)	2
Switch position	Code
Closed neutral position	1
Open neutral position	2

Supply voltage	Code
24 V	24
230 V	230
Mains frequency	Code
50 Hz	50
DC	DC
Available voltages/Frequency	
<b>AC</b>	24 V AC 50 Hz 230 V AC 50 Hz
<b>DC</b>	24V DC - Other voltages on request
Special function	Code
ATEX	X

Order example	8357	6	M	1	14	2	1	230	50
Type	8357								
Nominal size		6							
Body configuration (code)			M						
Connection (code)				1					
Valve body material (code)					14				
Seal material (code)						2			
Control function							1		
Supply voltage (code)								230	
Mains frequency (code)									50

### Ordering note

Suitable plug complying with DIN EN 175301-803 form A, loose plug: type GEMÜ 1220/1221

Direct mounting to valve with G 1/4" thread with double threaded nipple type GEMÜ 1755

Without plug K-no. 1007, in Ex design K-no. 6491

## 7 Transport and storage

### 7.1 Transport

- Only transport the pilot solenoid valve by suitable means. Do not drop. Handle carefully.
- Dispose of packing material according to relevant local or national disposal regulations / environmental protection laws.

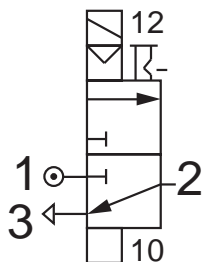
### 7.2 Storage

- Store the pilot solenoid valve free from dust and moisture in its original packaging.
- Store the pilot solenoid valve only with the connections blocked off.
- Avoid UV rays and direct sunlight.
- When storing over a longer period of time do not exceed storage temperatures from -10 °C to +20 °C. Raised storage temperatures may lead to a reduced life of sealing materials.
- Solvents, chemicals, acids, fuels or similar fluids must not be stored in the same room as valves and their spare parts.

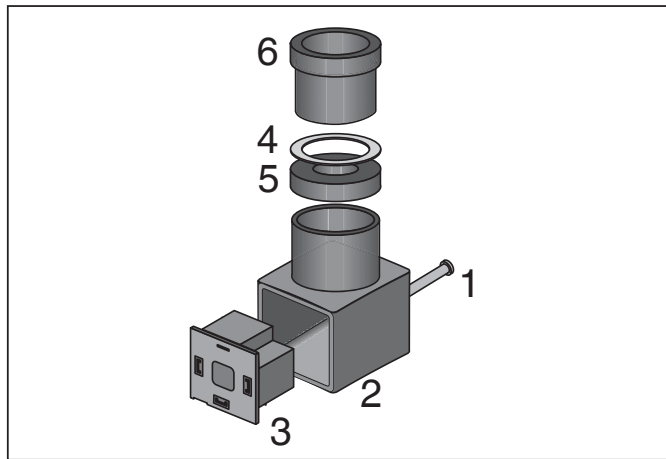
## 8 Functional description

The servo assisted 3/2-way pilot solenoid valve is indirectly controlled. The body is made of aluminium. The plastic encapsulated coil is detachable. The T-ring piston slide valve has a soft elastomer seal. The pilot solenoid valve has a manual override. The electrical connection is made via a plug complying with DIN EN 175301-803 form A.

Switch position:

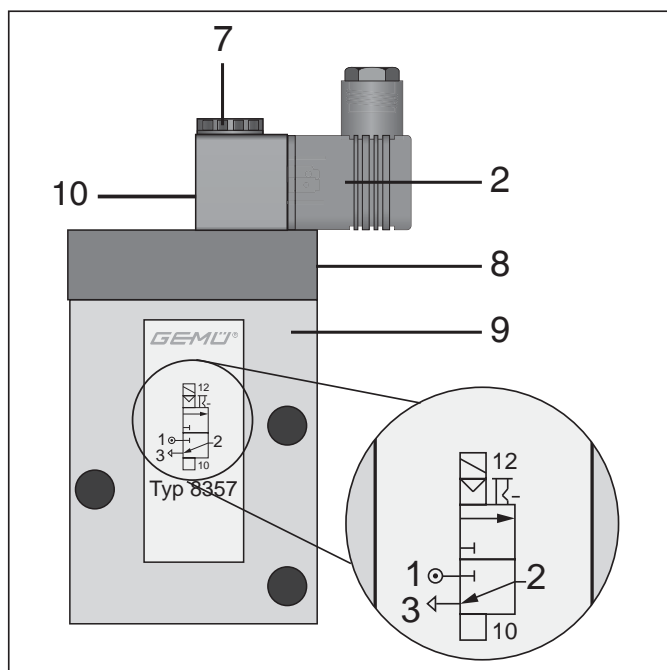


## 9 Construction



Plug

Item	Name
1	Screw
2	Plug
3	Terminal block
4	Pressure ring
5	Gasket
6	Cable entry



Construction

Item	Name
2	Plug
7	Fastening nut
8	Manual override
9	Valve body
10	Solenoid coil





## Installation location:

### ⚠ CAUTION

- Do not apply external force to the pilot solenoid valve.



Battery mounting with central air supply possible.

- x Installation position: optional.
- x Manual override and electrical plug must be accessible.

## Installation:

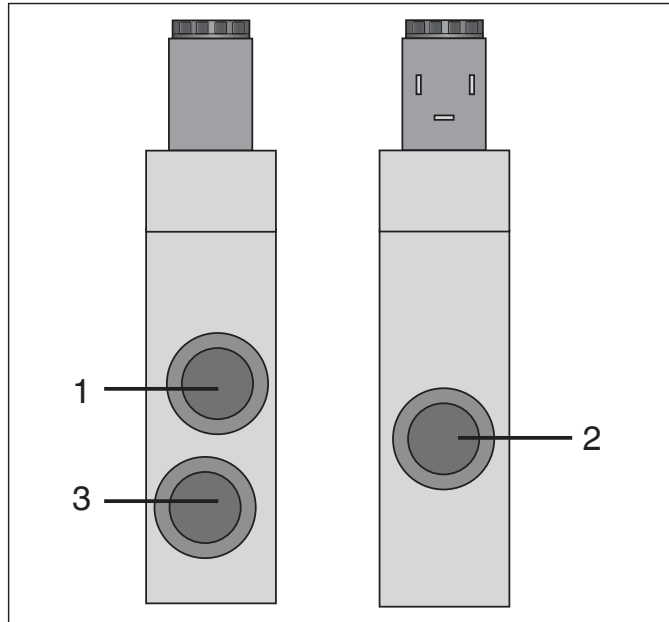
1. Ensure the suitability of the valve for each respective use. The valve must be appropriate for the piping system operating conditions (medium, medium concentration, temperature and pressure) and the prevailing ambient conditions. Check the technical data of the valve and the materials.
2. Shut off plant or plant component.
3. Secure against recommissioning.
4. Depressurize the plant or plant component.
5. Completely drain the plant (or plant component) and let it cool down until the temperature is below the media vaporization temperature and scalding can be ruled out.
6. If necessary, correctly decontaminate, rinse and ventilate the plant or plant component.
7. If necessary, fit a strainer in front of the valve inlet.
8. Carefully remove the caps from the female threads of the pilot solenoid valve.
9. Screw the pilot solenoid valve to the appropriate device with two screws.
10. Connect the control medium lines (see chapter 10.2 "Pneumatic connection").
11. Connect the cable (see chapter 10.3 "Electrical connection").

## 10.1 Pneumatic connection



Connect the control medium lines tension-free and without any bends or knots! Use suitable connectors depending on the application.

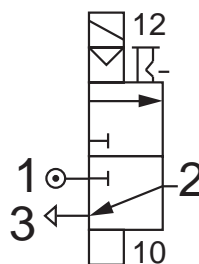
Thread size of the control medium connectors: G1/4



Connectors

Item	Name
1	Air supply
2	Outlet
3	Exhaust air

Switch position:



## 10.2 Electrical connection

### **⚠ DANGER**

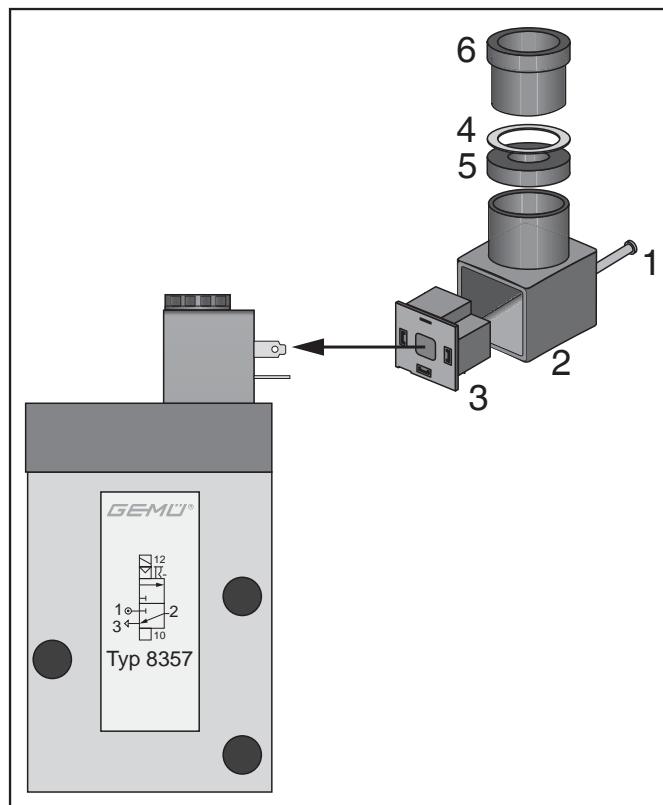


#### **Risk of electric shock!**

- There is a danger of injury or death (if operating voltage is higher than safe extra low voltage)!
- Electrical connection only to be carried out by an electrical expert.
- Disconnect the cable from the power supply before making the electrical connection.



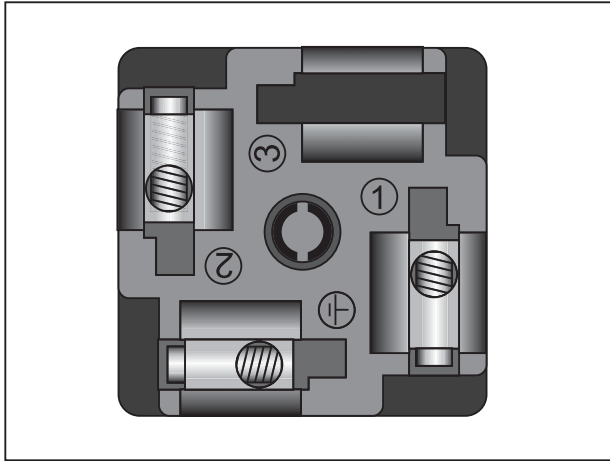
Every valve solenoid must have a fuse appropriate for its rated current (max. 3 times rated current in accordance with DIN 41571 or IEC 60127-2-1) or a motor protection switch with short circuit and thermal instantaneous trip (setting to rated current) connected upstream as protection against short circuits. This fuse may be located in the corresponding power supply unit or must be connected separately upstream. The fuse rated voltage must be equal to or greater than the specified nominal voltage of the solenoid. The breaking capacity of the fuse unit must be equal to or greater than the maximum short circuit current occurring at the site of installation (usually 1500A).




Electrical connection

1. Disconnect the plant from power supply.
2. Unscrew retaining screw 1.
3. Pull off plug 2 with terminal block 3 from solenoid.
4. Press terminal block 3 carefully out of plug 2.
5. Unscrew cable entry 6.
6. Remove pressure ring 4 and gasket 5.
7. Insert cable through cable entry 6, pressure ring 4, gasket 5 and plug 2.

8. Connect the cable.



Item	Name
1	Supply voltage
2	Supply voltage
3	Not connected
	Earth

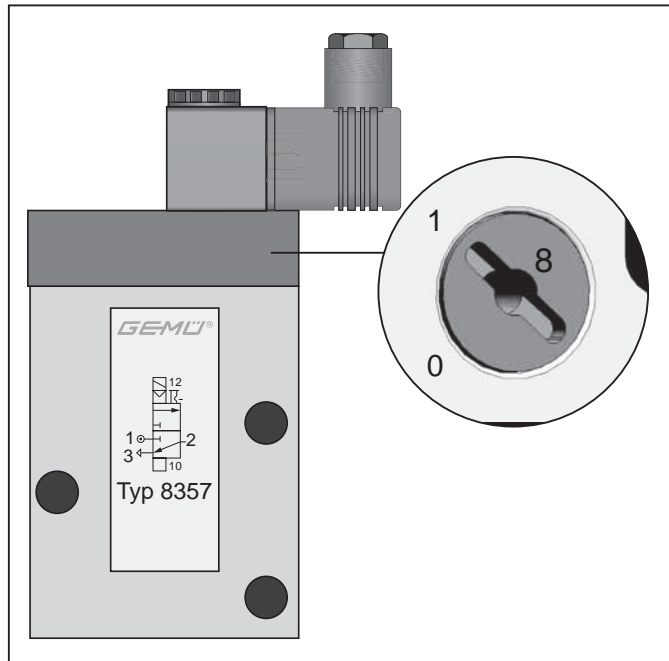
9. Push gasket **5** and pressure ring **4** into plug **2**.

10. Insert terminal block **3** again in the plug **2** until it audibly clicks in position.

11. Screw plug **2** to solenoid with retaining screw **1** (max. 0,3 Nm).

12. Tighten cable entry **6**.

### 10.3 Manual override



Manual override

The pilot solenoid valves are equipped with a manual override **8**.

**Only actuate the manual override in case of malfunction!**

#### Actuate valve via manual override:

- Turn the rotary screw with a screw driver to position 1 (until it stops).

#### Close valve by manual override:

- Turn the rotary screw with a screw driver to position 0 (until it stops).

## 11 Commissioning

### ⚠ CAUTION

#### Protect against leakage!

- Check the tightness of the media connections prior to commissioning!
- Provide precautionary measures against exceeding the maximum permitted pressures caused by pressure surges.

#### Prior to cleaning or commissioning the plant:

- Check the tightness and the function of the pilot solenoid valve.
- If the plant is new and after repairs blow out the piping system with a fully opened pilot solenoid valve (to remove any harmful foreign matter).

#### Cleaning

- x The plant operator is responsible for selecting the cleaning material and performing the procedure.

## 12 Inspection and servicing

### ⚠ WARNING

#### Danger of burning from hot surfaces!

- In operation the solenoid coil can heat up to 120 °C.
- Allow the solenoid coil and pipes to cool down before servicing work.

### ⚠ WARNING

#### The equipment is subject to pressure!

- Risk of severe injury or death!
- Only work on depressurized plant.

### ⚠ CAUTION

- Servicing and maintenance work must only be performed by trained personnel.
- GEMÜ shall assume no liability whatsoever for damages caused by improper handling or third-party actions.
- In case of doubt, contact GEMÜ before commissioning.

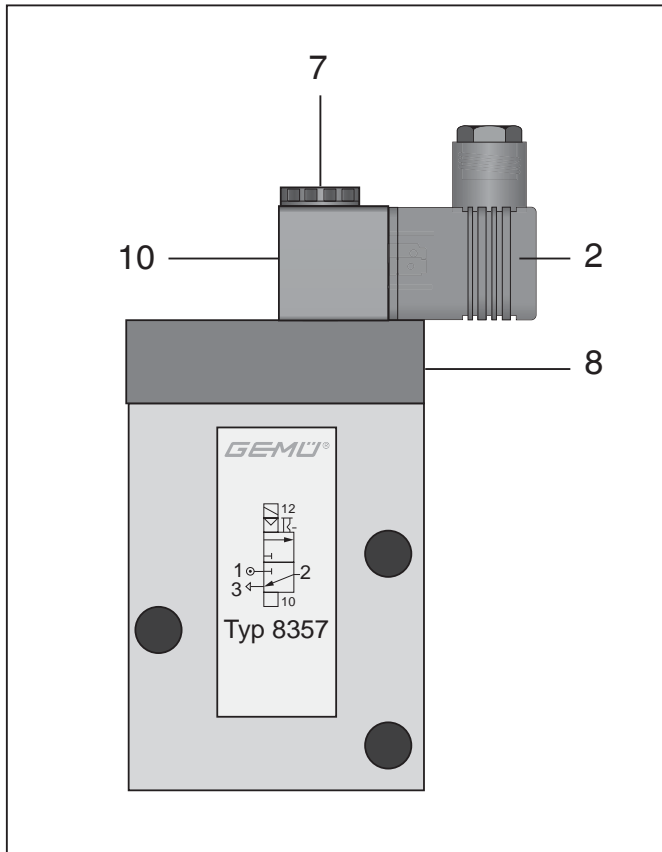
1. Use appropriate protective gear as specified in plant operator's guidelines.
2. Shut off plant or plant component.
3. Secure against recommissioning.
4. Depressurize the plant or plant component.




- Only use genuine GEMÜ spare parts!
- When ordering spare part, please state the complete order number of the pilot solenoid valve.

The operator must carry out regular visual examination of the valves dependent on the operating conditions and the potential danger in order to prevent leakage and damage. The valve also has to be checked for wear in the corresponding intervals.

## 12.1 Solenoid coil replacement



Solenoid coil replacement

 When replacing the solenoid coil the pilot solenoid valve cannot be operated electrically but only manually via the manual override **8**.

1. Disconnect the plug **2** from power supply.
2. Undo the fastening nut **7**.
3. Pull the plug **2** off the solenoid coil **10**.
4. Place a new solenoid coil **10** on the bush.
5. Place the plug **2** onto the solenoid coil **3**.
6. Tighten the fastening nut **7** manually.
7. Push the plug **2** and gasket onto the solenoid coil **10** and tighten with the fixing screw (60 Ncm).

## 13 Disassembly

Disassembly is performed observing the same precautionary measures as for installation.

- Disassemble the pilot solenoid valve (see chapter 10.1 “Installation”).
- Disconnect the pneumatic line(s) (see chapter 10.2 “Pneumatic connection”).
- Disconnect the electric wire(s) (see chapter 10.3 “Electrical connection”).

## 14 Disposal



- All valve parts must be disposed of according to relevant local or national disposal regulations / environmental protection laws.
- Pay attention to adhered residual material and gas diffusion from penetrated media.

Parts	Disposal
Valve bodies, valve covers	in accordance with material identification
Screws, armatures, bushes, compression springs	as metallic core scrap
O-rings, diaphragms, sealing and plastic parts	as domestic waste type commercial waste
Solenoid coil	as electrical scrap



## 15 Returns

- Clean the pilot solenoid valve.
- Request a return delivery note from GEMÜ.
- Returns must be made with a completed return delivery note.

If not completed, GEMÜ cannot process  
 x credits or  
 x repair work  
 but will dispose of the goods at the operator's expense.



### Note for returns:

Legal regulations for the protection of the environment and personnel require that the completed and signed return delivery note is included with the dispatch documents. Returned goods can be processed only when this note is completed.

## 16 Information



### Note on Directive 2014/34/EU (ATEX Directive):

A supplement to Directive 2014/34/EU is included with the product if it was ordered according to ATEX.



### Note on staff training:

Please contact us at the address on the last page for staff training information.

Should there be any doubts or misunderstandings in the preceding text, the German version of this document is the authoritative document!

## 17 Troubleshooting / Fault clearance

Fault	Possible cause	Fault clearance
No function	Power supply not OK	Check power supply and connection with product label
	Solenoid coil faulty	Check continuity, replace solenoid coil if necessary
	Operating pressure too high	Check operating pressure, reduce if necessary
	Control aperture contaminated	Clean pilot solenoid valve, fit strainer in front if necessary
	Armature blocked	Clean the armature and the bush
	Manual override in position 1	Unlock the manual override as described in chapter 10.4.
Pilot solenoid valve leaking	Main valve seat leaking	Clean main valve seat

# Manufacturer's declaration

## According of the Directive 2014/68/EU

Hereby we, **GEMÜ Gebr. Müller Apparatebau GmbH & Co. KG**  
**Fritz-Müller-Straße 6-8**  
**D-74653 Ingelfingen**

declare that the equipment listed below is designed and manufactured in compliance with the sound engineering practice according to Article 4, Paragraph 3 of the Pressure Equipment Directive 2014/68/EU.

### Description

#### Solenoid valve / Pressure accessory

Max. permissible operating pressure: 10 bar  
Nominal size: DN 2

#### Description of the equipment - product type

Solenoid valve GEMÜ 8357

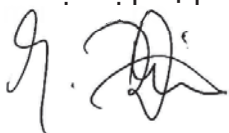
#### Classification of the valves:

Sound engineering practice according to Article 4, Paragraph 3  
DN ≤ 25

#### Additional information:

The products are developed and produced according to GEMÜ process instructions and quality standards which comply with the requirements of ISO 9001 and ISO 14001.

According to Article 4, Paragraph 3 of the Pressure Equipment Directive 2014/68/EU these products are certified by a CE-label.



Joachim Brien  
Head of Technical Department

Ingelfingen-Criesbach, September 2016

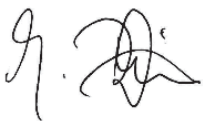
# Declaration of Conformity

Hereby we, **GEMÜ Gebr. Müller Apparatebau GmbH & Co. KG**  
**Fritz-Müller-Straße 6-8**  
**D-74653 Ingelfingen**

declare that the product listed below complies with the following directives:

- Low Voltage Directive 2006/95/EC
- EMC Directive 2004/108/EC

**Product:** GEMÜ 8357



Joachim Brien  
Head of Technical Department

Ingelfingen-Criesbach, August 2015







Änderungen vorbehalten · Subject to alteration · 02/2021 · 88464887



**GEMÜ®**