

GEMÜ B22

Sterowany ręcznie zawór kulowy 2/2-drożny

PL

Instrukcja obsługi



Wszelkie prawa, takie jak prawa autorskie lub ochrona prawna intelektualnej działalności gospodarczej są wyraźnie zastrzeżone.

Zachować dokument do użytku na przyszłość.

© GEMÜ Gebr. Müller Apparatebau GmbH & Co. KG
18.04.2024

Spis treści

1	Informacje ogólne	4
1.1	Wskazówki	4
1.2	Zastosowane symbole	4
1.3	Definicje pojęć	4
1.4	Wskazówki ostrzegawcze	4
2	Zasady bezpieczeństwa	5
3	Opis produktu	5
3.1	Montaż	5
3.2	Otwór spustowy ciśnienia	5
3.3	Kulka regulacyjna	6
3.4	Opis	6
3.5	Funkcja	6
4	GEMÜ CONEXO	6
5	Użytkowanie zgodnie z przeznaczeniem	6
6	Dane do zamówienia	8
6.1	Kody zamówienia	8
6.2	Przykład zamówienia	9
7	Dane techniczne	10
7.1	Medium	10
7.2	Temperatura	10
7.3	Ciśnienie	10
7.4	Zgodność produktu	14
7.5	Dane mechaniczne	14
8	Wymiary	16
9	Dane producenta	23
9.1	Dostawa	23
9.2	Opakowanie	23
9.3	Transport	23
9.4	Przechowywanie	23
10	Montaż w rurociągu	23
10.1	Przygotowanie do montażu	23
10.2	Montaż z króćcami spawanymi	24
10.3	Montaż z przyłączem gwintowym	25
10.4	Montaż z przyłączem kołnierzowym	26
10.5	Po montażu	26
11	Uruchomienie	26
12	Praca	27
13	Sposób usunięcia	28
14	Przegląd / Konserwacja	29
14.1	Informacje ogólne dotyczące wymiany dźwigni ręcznej	29
14.2	Części zamienne	32
15	Wymontowanie z rurociągu	33
16	Utylizacja	33
17	Zwrot	33
18	Deklaracja zgodności wg 2014/68/UE (dyrektywa PED dla urządzeń ciśnieniowych)	34

1 Informacje ogólne

1.1 Wskazówki

- Opisy i instrukcje odnoszą się do wersji standardowych. Dla wersji specjalnych, które nie są opisane w niniejszym dokumencie, obowiązują dane podstawowe zawarte w niniejszym dokumencie wraz z dodatkową dokumentacją specjalną.
- Prawidłowy montaż, obsługa, konserwacja i naprawa gwarantują bezawaryjną pracę produktu.
- W razie wątpliwości lub nieporozumień miarodajna jest niemiecka wersja dokumentu.
- W sprawie szkoleń dla pracowników prosimy o kontakt pod adresem znajdującym się na ostatniej stronie.

1.2 Zastosowane symbole

W dokumencie zastosowano następujące symbole:

Symbol	Znaczenie
●	Czynności, które należy wykonać
▶	Reakcje na działania
–	Wyszczególnienia

1.3 Definicje pojęć

Medium robocze

Medium przepływające przez produkt GEMÜ.

Funkcja sterowania

Możliwe funkcje uruchamiania produktu GEMÜ.

Medium sterujące

Medium, które steruje i uruchamia produkt GEMÜ poprzez zwiększanie lub redukcję ciśnienia.


1.4 Wskazówki ostrzegawcze


O ile to możliwe, wskazówki ostrzegawcze uporządkowane są według poniższego schematu:


SŁOWO SYGNALIZACYJNE	
Możliwy symbol dotyczący zagrożenia	Rodzaj i źródło zagrożenia ▶ Możliwe skutki nieprzestrzegania. ● Sposoby unikania zagrożenia.


Wskazówki ostrzegawcze są przy tym zawsze oznaczone za pomocą słowa sygnalizacyjnego i częściowo również za pomocą symbolu właściwego dla danego zagrożenia.

Stosowane są następujące słowa sygnalizacyjne lub stopnie zagrożenia:




⚠ NIEBEZPIECZEŃSTWO	
	Bezpośrednie zagrożenie! ▶ Skutkiem nieprzestrzegania może być śmierć lub poważne obrażenia.

⚠ OSTRZEŻENIE	
	Możliwość wystąpienia niebezpiecznej sytuacji! ▶ Skutkiem nieprzestrzegania może być śmierć lub poważne obrażenia.

⚠ OSTROŻNIE	
	Możliwość wystąpienia niebezpiecznej sytuacji! ▶ Skutkiem nieprzestrzegania mogą być średnie lub lekkie obrażenia.

WSKAZÓWKA	
	Możliwość wystąpienia niebezpiecznej sytuacji! ▶ Skutkiem nieprzestrzegania mogą być szkody materialne.

Poniższe symbole wskazujące na niebezpieczeństwa mogą być wykorzystywane w ostrzeżeniach:

Symbol	Znaczenie
	Niebezpieczeństwo wybuchu!
	Żrące chemikalia!
	Gorące części urządzenia!

2 Zasady bezpieczeństwa

Zasady bezpieczeństwa w tym dokumencie odnoszą się tylko do indywidualnego produktu. W połączeniu z innymi elementami instalacji mogą pojawić się potencjalne zagrożenia, które muszą być poddane analizie zagrożeń. Za sporządzenie analizy zagrożeń, przestrzeganie wynikających z niej środków ostrożności oraz przestrzeganie regionalnych przepisów bezpieczeństwa odpowiedzialny jest użytkownik.

Dokument zawiera podstawowe zasady bezpieczeństwa, których należy przestrzegać podczas uruchamiania, eksploatacji i konserwacji. Skutkiem nieprzestrzegania może być:

- Zagrożenie osób przez wpływ czynników elektrycznych, mechanicznych i chemicznych.
- Zagrożenie urządzeń w pobliżu.
- Nieskuteczność ważnych funkcji.
- Zagrożenie dla środowiska na skutek wycieku niebezpiecznych substancji w razie nieszczelności.

Instrukcje bezpieczeństwa nie uwzględniają:

- przypadkowości i zdarzeń, jakie mogą występować przy montażu, eksploatacji i konserwacji.
- lokalnych przepisów bezpieczeństwa, za których przestrzeganie (również przez wezwany personel montażowy) odpowiedzialny jest użytkownik.

Przed uruchomieniem:

1. Produkt należy transportować i przechowywać we właściwy sposób.
2. Nie pokrywać lakierem śrub ani elementów produktu z tworzywa sztucznego.
3. Instalacja i uruchomienie przez przeszkolony personel o odpowiednich kwalifikacjach.
4. Przeszkolić w dostatecznym stopniu personel montażowy i obsługujący.
5. Sprawdzić, czy treść dokumentu została w pełni zrozumiana przez odpowiedzialny personel.
6. Ustalić zakres odpowiedzialności i kompetencji.
7. Stosować się do kart charakterystyki.
8. Przestrzegać zasad bezpieczeństwa dla wykorzystywanych mediów.

Podczas eksploatacji:

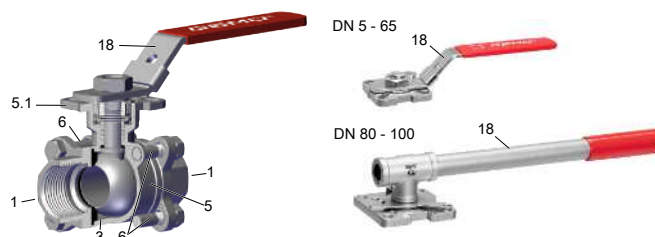
9. Przechowywać dokument w miejscu użytkowania.
10. Przestrzegać instrukcji bezpieczeństwa.
11. Obsługiwać produkt zgodnie z tym dokumentem.
12. Eksploatować produkt zgodnie z danymi dotyczącymi wydajności.
13. Utrzymywać produkt we właściwym stanie technicznym.
14. Nie przeprowadzać prac konserwacyjnych ani napraw, które nie zostały opisane w dokumencie bez uprzedniej konsultacji z producentem.

W przypadku wątpliwości:

15. Prosimy o kontakt z najbliższym oddziałem handlowym GEMÜ.

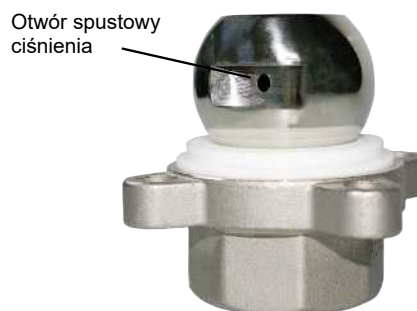
3 Opis produktu

3.1 Montaż


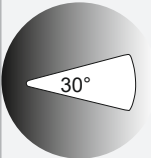
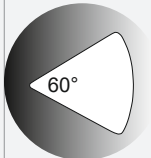
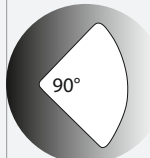


Pozycja	Nazwa	Materiały
5	Korpus zaworu kulowego	1.4408 / CF8M
1	Przyłącza przewodu rurowego	Przyłącza do spawania 1.4408 / CF8M, 1.4409 / CF3M
5.1	Kołnierz montażowy ISO 5211	1.4408 / CF8M
18	Dźwignia ręczna	304
6	Trzpień	A2 70
3	Uszczelka	PTFE

3.2 Otwór spustowy ciśnienia



3.3 Kulka regulacyjna

Kulka regulacyjna	Kod U	Kod Y	Kod W
			

Wskazówka: W przypadku standardowego korpusu przelotowego nie ma możliwości doposażenia w kulkę regulacyjną.

3.4 Opis

Trzyczęściowy zawór kulowy 2/2-drożny z metalu GEMÜ B22 jest sterowany ręcznie. Posiada pokrytą tworzywem sztucznym dźwignię ręczną z mechanizmem blokującym. Uszczelnienie gniazda jest wykonane z PTFE.

3.5 Funkcja

Zawór kulowy 2/2-drożny GEMÜ B22 wykonany jest z metalu i wyposażony w dźwignię ręczną powleczoną tworzywem sztucznym oraz górny kołnierz w wersji ze stali nierdzewnej.

Zawór kulowy może być otwierany i zamykany bezstopniowo.

Za pomocą odpowiedniego urządzenia zamykającego (np. kłódki) można zabezpieczyć zawór kulowy w danej pozycji.

Urządzenie to nie jest zawarte w komplecie.

4 GEMÜ CONEXO

Współpraca elementów zaworów, które wyposażone są w czipy RFID, oraz przynależnej infrastruktury IT, aktywnie zwiększa bezpieczeństwo procesowe.



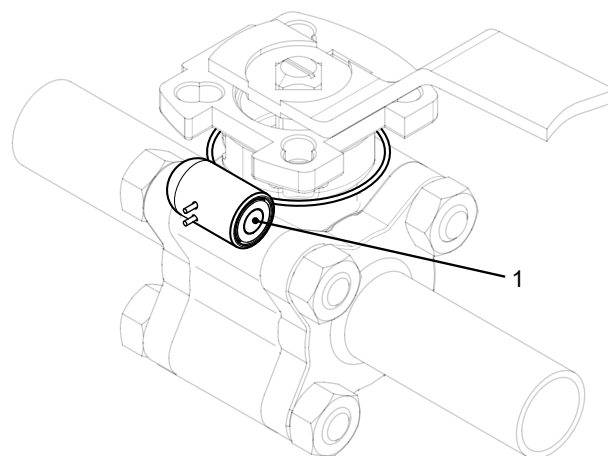
Każdy zawór i każdy istotny element zaworu, jak korpus, napęd, membrana a nawet elementy automatyki, mogą być jednoznacznie śledzone dzięki serializacji a ich dane odczytane za pomocą czytnika RFID, CONEXO Pen. Aplikacja CONEXO zainstalowana na mobilnych urządzeniach końcowych ułatwia i usprawnia proces „Installationqualification” oraz sprawia, że proces serwisowania jest bardziej przejrzysty i lepiej udokumentowany. Serwisant jest aktywnie prowadzony przez plan przeglądu i ma bezpośredni dostęp do wszystkich przyporządkowanych do zaworu informacji jak świadectwa fabryczne, dokumentacja kontrolna i historia przeglądów. Za pomocą portalu CONEXO, będącego centralnym elementem, można gromadzić, zarządzać i przetwarzać wszystkie dane.

Dalsze informacje o GEMÜ CONEXO znajdziesz na:

www.gemu-group.com/conexo

Mocowanie czipu RFID

Ten produkt posiada w odpowiedniej wersji z CONEXO czip RFID (1) do elektronicznego ponownego wykrywania. Pozycja czipu RFID jest widoczna na spodzie.



5 Użytkowanie zgodnie z przeznaczeniem

Zawory kulowe są wykorzystywane do odcinania strumieni mediów.

Wolno stosować wyłącznie czyste media ciekłe lub gazowe, na które odporne i do których przystosowane są wykorzystywane materiały korpusów i uszczelnień. Zabrudzone media i/ albo zastosowania wykraczające poza wskazane parametry ciśnienia i temperatury mogą spowodować uszkodzenie korpusu, a w szczególności uszczelki zaworu kulowego.

W rozdziale „Dane techniczne” opisano dopuszczalny zakres ciśnień/temperatur dla tych zaworów kulowych.

⚠ NIEBEZPIECZEŃSTWO**Niebezpieczeństwo wybuchu!**

- ▶ Niebezpieczeństwo ciężkich obrażeń ciała lub śmierci
- W strefach zagrożonych wybuchem wolno stosować tylko te warianty, które są dopuszczone zgodnie z danymi technicznymi.

⚠ OSTRZEŻENIE**Użycie produktu niezgodne z przeznaczeniem!**

- ▶ Niebezpieczeństwo ciężkich obrażeń ciała lub śmierci
- ▶ Wygasa odpowiedzialność producenta i prawa gwarancyjne.
- Produkt wolno użytkować wyłącznie zgodnie z warunkami eksploatacji określonymi w dokumentacji umownej i niniejszym dokumencie.

Produkt jest przeznaczony do montażu w rurociągach i do sterowania przepływem medium. W zakresie sterowania przepływem mediów obowiązują warunki użytkowe zgodnie z danymi technicznymi.

Do sterowania produktem może być stosowany napęd ręczny, pneumatyczny lub elektryczny zgodnie z danymi technicznymi.

Produkt nie jest przeznaczony do użytkowania w strefach zagrożonych wybuchem.

Produkt nie może być narażony na skoki ciśnienia. Jeżeli produkt ma być stosowany przy skokach ciśnienia, należy skontaktować się z firmą GEMÜ.

W zależności od wersji konstrukcyjnej w otwartym i zamkniętym położeniu wewnątrz kuli lub między kulą i korpusem może być zamknięta niewielka ilość medium.

Rozszerzenie medium spowodowane różnicami temperatury, zmiana stanu skupienia lub reakcja chemiczna może spowodować duży wzrost ciśnienia. W celu uniknięcia niedopuszczalnych wzrostów ciśnienia na wypadek takich sytuacji na zamówienie dostępna jest wersja specjalna z otworem redukującym ciśnienie w kuli.

WSKAZÓWKA**Tworzenie się kłaczków!**

- ▶ W przypadku zaworów kulowych z uszczelnieniem miękkim z uwagi na względne ruchy wahliwe kuli ze stali nierdzewnej względem uszczelnienia gniazda zawsze należy brać pod uwagę nieznaczne ścieranie uszczelek PTFE. Mimo to ewentualne tworzenie się kłaczków nie wpływa na bezpieczeństwo zaworu kulowego, a materiały uszczelniające spełniają wytyczne FDA.

6 Dane do zamówienia

Dane do zamówienia stanowią przegląd standardowych konfiguracji.

Przed zamówieniem sprawdzić dostępność. Dalsze konfiguracje na życzenie.

Produkty, które są zamawiane z **wyłączoną opcją zamówienia**, stanowią tzw. typoszeregi rekomendowane. Mogą być one dostarczone szybciej, w zależności od średnicy znamionowej.

Kody zamówienia

1 Typ	Kod
Zawór kulowy, metal, sterowany ręcznie, trzyczęściowy, ISO 5211, kołnierz górny, dźwignia ręczna zamykana, uszczelnienie wrzeciona niewymagające konserwacji i wałek zabezpieczony przed wydmuchnięciem, z jednostką antystatyczną	B22

2 DN	Kod
DN 8	8
DN 10	10
DN 15	15
DN 20	20
DN 25	25
DN 32	32
DN 40	40
DN 50	50
DN 65	65
DN 80	80
DN 100	100

3 Kształt korpusy/kształt kulisty	Kod
Korpus przelotowy dwudrożny	D
Korpus przelotowy dwudrożny, kula V 30° (wartość Kv patrz karta katalogowa)	U
Korpus przelotowy dwudrożny, kula V 90° (wartość Kv patrz karta katalogowa)	W
Korpus przelotowy dwudrożny, kula V 60° (wartość Kv patrz karta katalogowa)	Y

4 Rodzaj przyłącza	Kod
Króciec	
Króciec EN 10357 seria A / DIN 11866 seria A poprzednio DIN 11850 seria 2	17
Króciec DIN EN 12627	19
Króciec ASME BPE / DIN EN 10357 seria C (od edycji 2022) / DIN 11866 szereg C	59
Króciec ISO 1127 / DIN EN 10357 seria C (edycja 2014) / DIN 11866 szereg B	60
Złączka gwintowana	
Złączka gwintowana DIN ISO 228	1
Gwint wewnętrzny NPT	31
Kołnierz	
Kołnierz EN 1092, PN 16, kształt B, długość zabudowy FTF wg EN 558 seria 1, ISO 5752, seria podstawowa 1	8
Kołnierz EN 1092, PN 40, kształt B, długość zabudowy FTF wg EN 558 seria 1, ISO 5752, seria podstawowa 1	11

5 Materiał zaworu kulowego	Kod
1.4408 / CF8M (korpus, przyłącze), 1.4401 / SS316 (kula, wałek)	37
1.4408 / CF8M (korpus), 1.4409 / CF3M (przyłącze), 1.4401 / SS316 (kula, wałek)	C7

6 Materiał uszczelniający	Kod
PTFE	5

7 Funkcja sterowania	Kod
Sterowany ręcznie, dźwignią ręczną, zamykany	L

8 Rodzaj wykonania	Kod
Standard	
Obszar czynnika oczyszczony w stopniu umożliwiającym lakierowanie, części osłonięte zgrzewaną folią	0101
Zawór wolny od olejów i smarów, oczyszczony po stronie medium i zapakowany w woreczek PE	0107
Izolacja termiczna między napędem a korpusem zaworu poprzez mostek montażowy, mostek montażowy i elementy mocujące wykonane ze stali nierdzewnej	5227
K-NR 5227, K-NR 7056, 5227 - izolacja termiczna poprzez mostek montażowy, 7056 - wał wiercony, dźwignia ręczna skrócona	5237
K-NR 0101, K-NR 5227, 0101 - obszar mediów oczyszczony w stopniu umożliwiającym lakierowanie, 5227 - izolacja termiczna poprzez mostek montażowy	5238
K-NR 0107, K-NR 5227, 0107 - obszar mediów oczyszczony w stopniu umożliwiającym lakierowanie, 5227 - izolacja termiczna poprzez mostek montażowy	5239
K-NR 0101, K-NR 5227, K-NR 7056, 0101 - obszar mediów oczyszczony w stopniu umożliwiającym lakierowanie, 5227 - izolacja termiczna poprzez mostek montażowy, 7056 - wał wiercony, dźwignia ręczna skrócona	5240
K-NR 0107, K-NR 5227, K-NR 7056, 0107 - obszar mediów oczyszczony w stopniu umożliwiającym lakierowanie, 5227 - izolacja termiczna poprzez mostek montażowy, 7056 - wał wiercony, dźwignia ręczna skrócona	5241
Dźwignia ręczna skrócona do montaż zespołów sygnalizacji. Wałek nawiercony czołowo pod zestaw montażowy: DN8-DN20 M5 X 12,5 / głębokość gwintu 9,0mm, DN25-DN100 M6 x 15 / głębokość gwintu 10,0mm	7056

8 Rodzaj wykonania	Kod
K-NR 0101, K-NR 7056, 0101 - obszar mediów oczyszczony w stopniu umożliwiającym lakierowanie, 7056 - wał wiercony, dźwignia ręczna skrócona	7097

9 Wersja specjalna	Kod
Brak	
Wersja specjalna dla tlenu/oxygen maksymalna temperatura medium: 60°C, materiały mające kontakt z medium są czyszczone, a smar i uszczelki przetestowane z BAM	0

9 Wersja specjalna	Kod
ASME B31.3	P
Wersja ATEX	X

10 CONEXO	Kod
Bez	
Wbudowany chip RFID do identyfikacji elektronicznej i możliwości śledzenia	C

Przykład zamówienia

Opcja zamówienia	Kod	Opis
1 Typ	B22	Zawór kulowy, metal, sterowany ręcznie, trzyczęściowy, ISO 5211, kołnierz górny, dźwignia ręczna zamykana, uszczelnienie wrzeciona niewymagające konserwacji i wałek zabez- pieczony przed wydmuchnięciem, z jednostką antystatyczną
2 DN	15	DN 15
3 Kształt korpusy/kształt kulisty	D	Korpus przelotowy dwudrożny
4 Rodzaj przyłącza	1	Złączka gwintowana DIN ISO 228
5 Materiał zaworu kulowego	37	1.4408 / CF8M (korpus, przyłącze), 1.4401 / SS316 (kula, wałek)
6 Materiał uszczelniający	5	PTFE
7 Funkcja sterowania	L	Sterowany ręcznie, dźwignią ręczną, zamykany
8 Rodzaj wykonania		Standard
9 Wersja specjalna		Brak
10 CONEXO	C	Wbudowany chip RFID do identyfikacji elektronicznej i możliwości śle- dzenia

7 Dane techniczne

7.1 Medium

Medium robocze: Żrące, neutralne, gazowe i płynne media oraz pary, które nie wpływają negatywnie na fizyczne i chemiczne właściwości danego materiału obudowy i uszczelnienia.

7.2 Temperatura

Temperatura medium: Kod przyłącza 17, 19, 59, 60: -10 – 180 °C
Kod przyłącza 1, 31, 8, 11: -20 – 180 °C

Do temperatur mediów > 100 °C zaleca się mostek montażowy z adapterem między zaworem kulowym i napędem.

Temperatura otoczenia: -20 – 60 °C

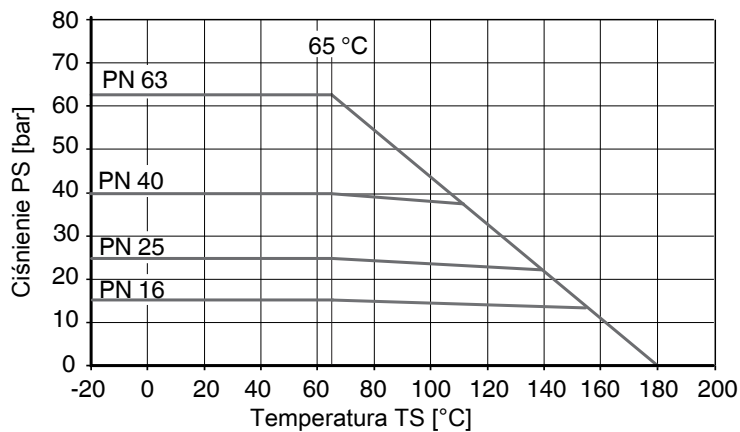
Temperatura składowania: -60 – 60 °C

7.3 Ciśnienie

Ciśnienie robocze: 0 – 63 bar

Próżnia: do zastosowania w warunkach próżni 50 mbar (wartość bezwzględna)
Te wartości dotyczą temperatury pomieszczeń i powietrza. Te wartości mogą odbiegać w przypadku innych mediów i innych temperatur.

Ciśnienie-temperatura diagram:



Obserwować temperaturę mediów

Specyfikacje ciśnienia i temperatury zgodnie z wykresem odnoszą się do statycznych warunków eksploatacyjnych. Silnie wahające się lub szybko zmieniające się parametry mogą prowadzić do skrócenia żywotności eksploatacyjnej. Specjalne zastosowania należy wcześniej skonsultować z osobą wyznaczoną do kontaktu w sprawach technicznych.

Wartość przecieku: Wartość przecieku według ANSI FCI70 – B16.104
Wartość przecieku według EN12266, powietrze 6 bar, wartość przecieku A

Wartości Kv:

Standardowa kula (kod D)

DN	NPS	Wartości Kv
8	1/4"	8,0
10	3/8"	8,0
15	1/2"	17,0
20	3/4"	34,0
25	1"	60,0
32	1¼"	94,0
40	1½"	213,0
50	2"	366,0
65	2½"	595,0
80	3"	935,0
100	4"	1700,0

Wartości Kv w m³ / h

Widok schematyczny



Kula V 30° (kod U)

DN	NPS	Kąt otwarcia										
		0	15%	20%	30%	40%	50%	60%	70%	80%	90%	100%
15	1/2"	0	0,085	0,085	0,170	0,255	0,425	0,680	0,935	1,360	1,870	2,210
20	3/4"	0	0,085	0,170	0,425	0,595	0,935	1,530	2,040	2,805	3,825	4,590
25	1"	0	0,085	0,255	0,680	1,105	1,955	2,975	4,335	5,961	8,128	8,500
32	1¼"	0	0,170	0,340	0,935	1,700	3,145	4,675	6,800	8,500	11,050	12,750
40	1½"	0	0,255	0,510	1,360	2,550	4,250	6,375	9,350	11,900	14,450	17,000
50	2"	0	0,340	1,020	3,230	5,100	8,500	12,750	19,550	26,350	36,550	51,000
65	2½"	0	0,340	0,850	3,400	6,800	10,200	15,300	23,800	31,450	52,700	63,750
80	3"	0	0,425	1,020	3,400	6,800	11,900	19,550	28,050	39,100	55,250	69,700
100	4"	0	0,510	1,700	5,100	12,750	24,650	40,800	60,350	85,000	110,50	135,20

Wartości Kv w m³ / h

Wartości Kv:

Kula V 60° (kod Y)

DN	NPS	Kąt otwarcia										
		0	15%	20%	30%	40%	50%	60%	70%	80%	90%	100%
15	1/2"	0	0,085	0,085	0,255	0,425	0,765	1,190	1,700	2,805	3,740	5,100
20	3/4"	0	0,085	0,170	0,595	0,850	1,445	2,380	3,400	5,525	7,650	10,200
25	1"	0	0,170	0,340	0,935	1,530	2,890	4,505	6,715	10,46	13,010	17,850
32	1¼"	0	0,170	0,510	1,530	2,550	4,675	8,075	10,880	16,15	22,100	33,150
40	1½"	0	0,340	0,680	2,125	3,400	6,800	11,050	16,150	22,95	34,000	44,200
50	2"	0	0,340	1,275	3,910	7,650	14,030	22,950	33,150	46,75	70,550	93,500
65	2½"	0	0,340	1,275	4,250	8,500	17,850	28,900	45,050	63,75	87,550	127,50
80	3"	0	0,425	2,125	5,100	11,900	21,250	34,000	55,250	77,35	108,80	140,30
100	4"	0	0,595	2,550	9,350	21,250	34,000	50,150	76,500	119,9	180,20	302,60

Wartości Kv w m³ / h

Kula V 90° (kod W)

DN	NPS	Kąt otwarcia										
		0	15%	20%	30%	40%	50%	60%	70%	80%	90%	100%
15	1/2"	0	0,085	0,170	0,340	0,510	0,765	1,275	1,870	3,230	4,590	5,865
20	3/4"	0	0,170	0,340	0,680	1,020	1,700	2,635	3,910	6,800	9,605	11,900
25	1"	0	0,170	0,510	1,530	2,890	4,335	6,885	9,690	13,600	17,850	24,650
32	1¼"	0	0,255	0,680	1,700	4,250	6,800	11,900	16,150	23,800	33,150	46,750
40	1½"	0	0,425	0,765	2,975	5,950	11,050	17,000	26,350	35,700	53,550	66,300
50	2"	0	0,595	1,700	5,100	10,200	18,700	29,750	38,250	59,500	89,250	114,80
65	2½"	0	0,425	1,445	5,950	11,900	23,800	40,800	59,500	90,100	136,00	185,30
80	3"	0	0,595	2,975	6,800	15,300	29,750	51,000	76,500	114,80	174,30	263,50
100	4"	0	0,850	2,975	13,600	34,000	63,750	106,30	161,50	250,80	375,70	569,50

Wartości Kv w m³ / h

Poziom ciśnienia:

DN	Króciec				Złączka gwintowana		Kołnierz	
	Rodzaj przyłącza Kod ¹⁾							
	17	19	59	60	1	31	8	11
8	-	PN63	-	PN63	PN63	PN63	-	-
10	PN63	PN63	-	PN63	PN63	PN63	-	-
15	PN63	PN63	PN63	PN63	PN63	PN63	-	PN40
20	PN63	PN63	PN63	PN63	PN63	PN63	-	PN40
25	PN63	PN63	PN63	PN63	PN63	PN63	-	PN40
32	PN63	PN63	-	PN63	PN63	PN63	-	PN40
40	PN63	PN63	PN63	PN63	PN63	PN63	-	PN40
50	PN63	PN63	PN63	PN63	PN63	PN63	-	PN40
65	PN40	PN40	PN40	PN40	PN40	PN40	PN16	PN40*
80	PN40	PN40	PN40	PN40	PN40	PN40	PN16	-
100	PN25	PN25	PN25	PN25	PN25	PN25	PN16	-

* na zamówienie

1) **Rodzaj przyłącza**

Kod 1: Złączka gwintowana DIN ISO 228

Kod 31: Gwint wewnętrzny NPT

Kod 8: Kołnierz EN 1092, PN 16, kształt B, długość zabudowy FTF wg EN 558 seria 1, ISO 5752, seria podstawowa 1

Kod 11: Kołnierz EN 1092, PN 40, kształt B, długość zabudowy FTF wg EN 558 seria 1, ISO 5752, seria podstawowa 1

Kod 17: Króciec EN 10357 seria A / DIN 11866 seria A poprzednio DIN 11850 seria 2

Kod 19: Króciec DIN EN 12627

Kod 59: Króciec ASME BPE / DIN EN 10357 seria C (od edycji 2022) / DIN 11866 szereg C

Kod 60: Króciec ISO 1127 / DIN EN 10357 seria C (edycja 2014) / DIN 11866 szereg B

7.4 Zgodność produktu

Standardy urządzeń ciśnieniowych:	ASME GEMÜ B31.3 (DN 15–100) 2014/68/UE
Artykuły spożywcze:	FDA Rozporządzenie (WE) nr 10/2011 Rozporządzenie (WE) nr 1935/2006
Zabezpieczenie przed wybuchem:	ATEX (2014/34/UE), kod zamówienia wersji specjalnej X
Ocena ATEX:	Na zewn. Gaz: Strefa 1, 2 IIC Pył: Strefa 21, 22 IIIC Wewn. Do DN 65 Gaz: Strefa 1, 2 IIC Pył: brak strefy DN 80 i 100 Gaz: Strefa 1, 2 IIB Pył: brak strefy
Tlen:	Zgodny z BAM, produkt nadaje się do stosowania z tlenem

7.5 Dane mechaniczne**Momenty obrotowe:**

DN	NPS	Moment zrywający
8	1/4"	6,0
10	3/8"	6,0
15	1/2"	6,0
20	3/4"	10,0
25	1"	11,0
32	1¼"	17,0
40	1½"	28,0
50	2"	53,0
65	2½"	76,0
80	3"	89,0
100	4"	138,0

Momenty obrotowe w Nm

Obejmuje współczynnik bezpieczeństwa 1,2

W przypadku suchych, nie smarujących mediów, moment zrywający może być zwiększony.

Obowiązuje dla mediów czystych, nie-cząsteczkowych oraz wolnych od oleju (woda, alkohol itp.) lub gazu, ewent. pary nasyconej (czystej i mokrej). Uszczelka PTFE.

Masa:**Zawór kulowy**

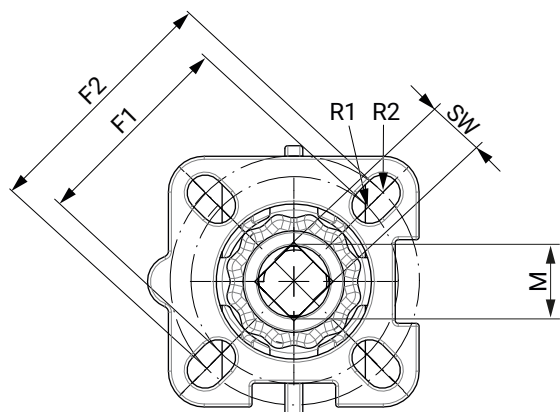
DN	NPS	Gwint, króciec	Kołnierz
8	1/4"	0,55	1,15
10	3/8"	0,55	1,15
15	1/2"	0,6	1,35
20	3/4"	0,7	1,45
25	1"	0,8	1,8
32	1¼"	1,2	2,4
40	1½"	2,3	3,5
50	2"	3,5	4,9
65	2½"	6,9	9,3
80	3"	11,7	14,7
100	4"	19,3	22,3

Masy w kg

Dźwignia ręczna

DN	Masa
DN 8 - 20	0,122
DN 25 - 32	0,165
DN 40 - 50	0,398
DN 65	0,78
DN 80 - 100	0,78

Masy w kg

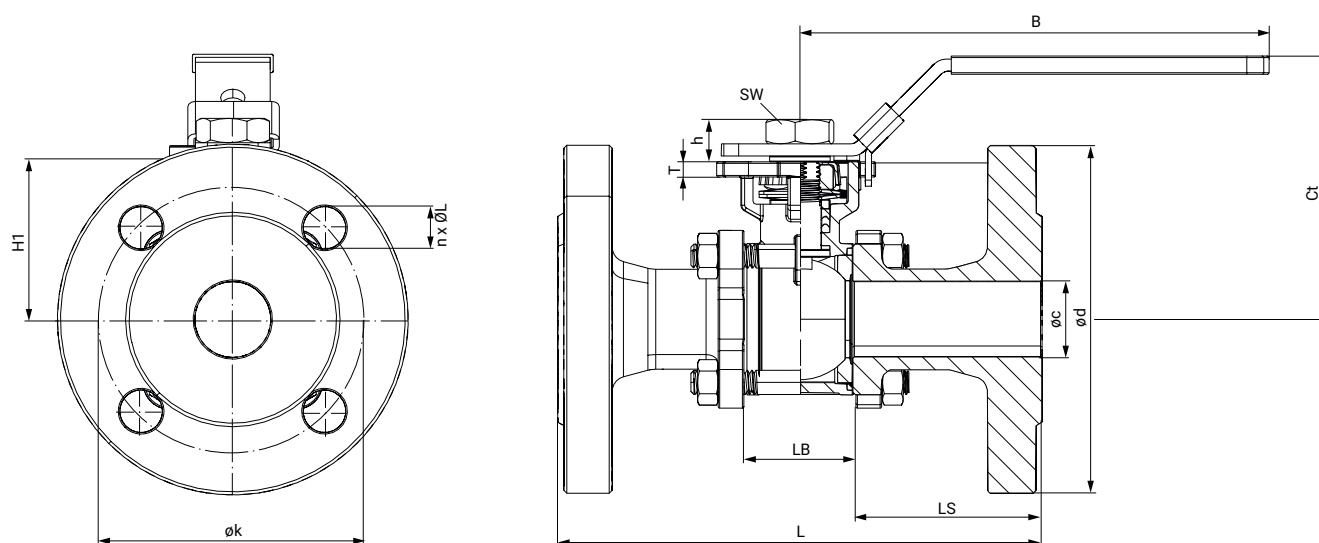
8 Wymiary**8.1 Kołnierz napędowy**

DN	G	F1	ISO 5211	R1	F2	ISO 5211	R2	SW	M
8	1/4"	36,0	F03	3,0	42,0	F04	3,0	9,0	M12
10	3/8"	36,0	F03	3,0	42,0	F04	3,0	9,0	M12
15	1/2"	36,0	F03	3,0	42,0	F04	3,0	9,0	M12
20	3/4"	36,0	F03	3,0	42,0	F04	3,0	9,0	M12
25	1"	42,0	F04	3,0	50,0	F05	3,5	11,0	M14
32	1¼"	42,0	F04	3,0	50,0	F05	3,5	11,0	M14
40	1½"	50,0	F05	3,5	70,0	F07	4,5	14,0	M18
50	2"	50,0	F05	3,5	70,0	F07	4,5	14,0	M18
65	2½"	50,0	F05	3,5	70,0	F07	4,5	14,0	M18
80	3"	70,0	F07	5,0	102,0	F10	6,0	17,0	M22
100	4"	70,0	F07	5,0	102,0	F10	6,0	17,0	M22

Wymiary w mm

8.2 Zawór kulowy

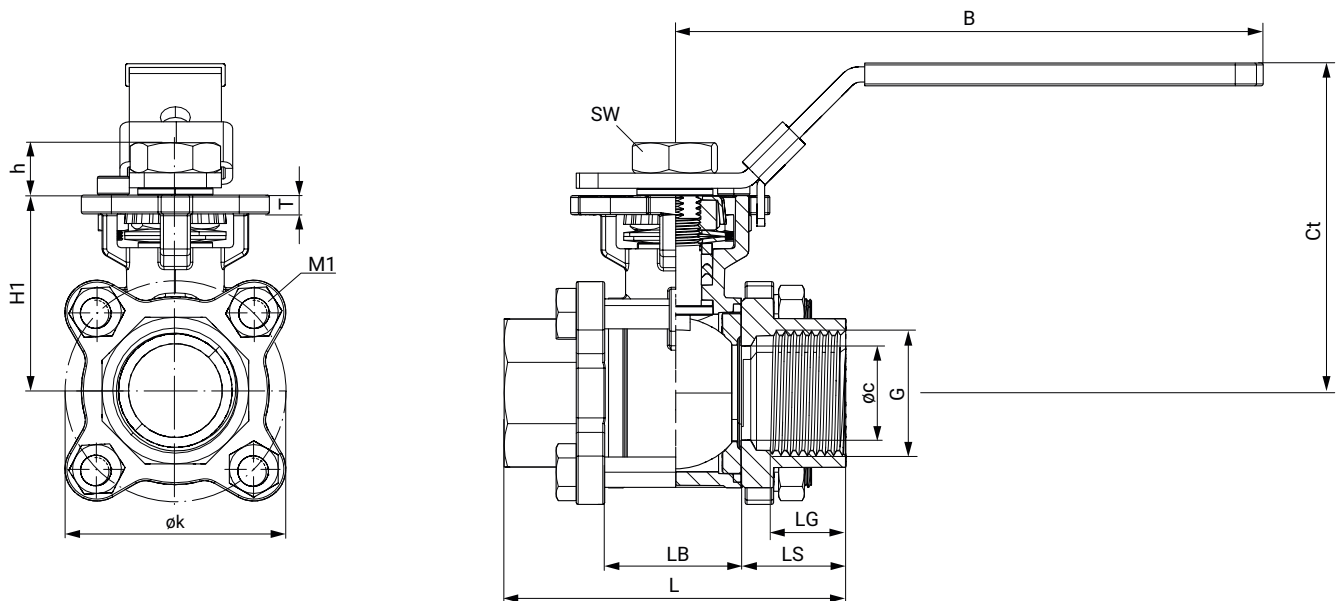
8.2.1 Kołnierz (kod przyłącza 8, 11)



DN	Przyłącze Kod	øc	ød	h	øk	n x øL	B	Ct	H1	L	LB	LS	SW	T
15	11	15,0	95,0	9,0	65,0	4 x 14,0	71,4	72,0	40,5	130,0	24,0	53,0	18,0	5,5
20	11	20,0	105,0	10,5	75,0	4 x 14,0	77,0	77,0	45,0	150,0	29,0	60,5	18,0	5,5
25	11	25,0	115,0	12,5	85,0	4 x 14,0	87,0	87,0	52,0	160,0	35,0	62,5	18,0	5,0
32	11	32,0	140,0	12,5	100,0	4 x 18,0	91,3	92,0	57,0	180,0	44,0	68,0	21,0	6,5
40	11	38,0	150,0	16,0	110,0	4 x 18,0	103,0	103,0	69,0	200,0	53,0	73,5	21,0	7,5
50	11	49,0	165,0	16,0	125,0	4 x 18,0	110,0	111,0	77,0	230,0	65,0	82,5	27,0	8,5
65	8	65,0	185,0	15,0	145,0	4 x 18,0	124,0	124,0	90,0	290,0	81,0	104,5	27,0	8,5
80	8	76,0	200,0	18,0	160,0	8 x 18,0	160,0	161,0	108,0	310,0	96,0	107,0	-	10,0
100	8	100,0	220,0	18,0	180,0	8 x 18,0	175,0	177,0	123,0	350,0	124,0	113,0	-	10,0

Wymiary w mm
n = liczba śrub

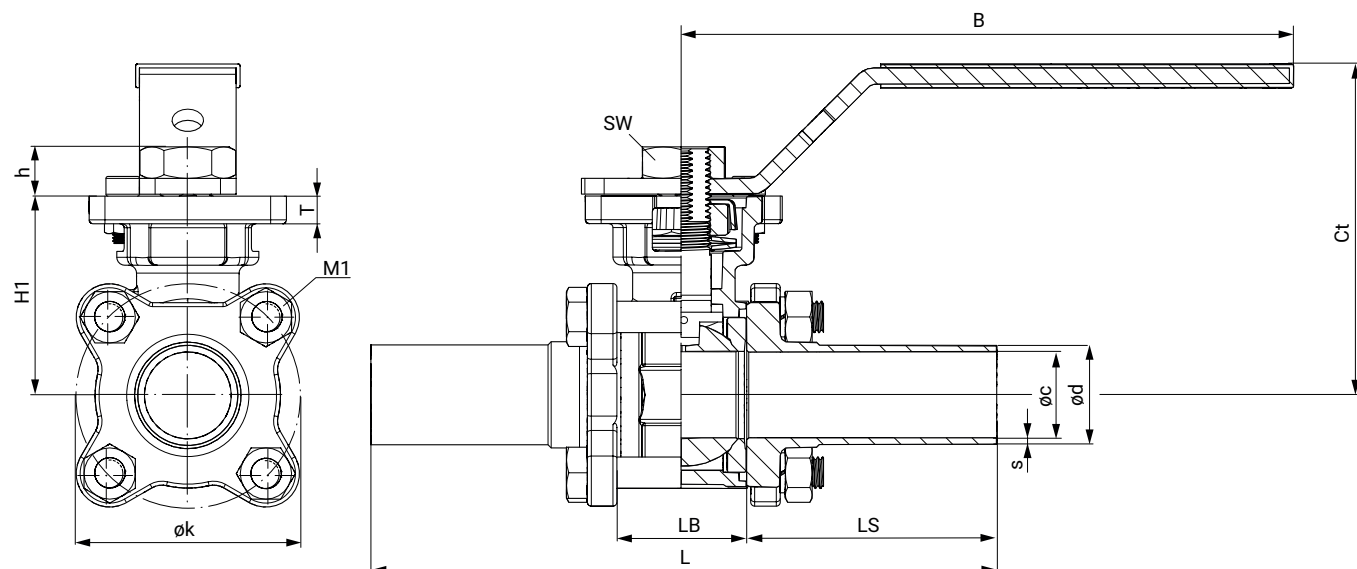
8.2.2 Złączka gwintowana (kod przyłącza 1, 31)



DN	G	øc	h	øk	B	Ct	H1	L	LB	LG	LS	M1	SW [mm]	T
8	1/4"	10,0	9,0	46,0	110,0	72,0	40,5	55,0	24,0	12,0	15,5	M8	18,0	12,0
10	3/8"	12,0	9,0	46,0	110,0	72,0	40,5	60,0	24,0	12,0	18,0	M8	18,0	14,0
15	1/2"	15,0	9,0	46,0	126,0	72,0	40,5	75,0	24,0	16,0	25,5	M8	18,0	16,0
20	3/4"	20,0	10,5	51,0	126,0	77,0	45,0	80,0	29,0	16,0	25,5	M8	18,0	16,0
25	1"	25,0	12,5	61,0	155,0	87,0	52,0	90,0	35,0	17,0	27,5	M8	21,0	17,0
32	1 1/4"	32,0	12,5	73,0	155,0	92,0	57,0	110,0	44,0	20,0	33,0	M10	21,0	20,0
40	1 1/2"	38,0	16,0	83,0	192,0	103,0	69,0	120,0	53,0	22,0	33,5	M10	27,0	22,0
50	2"	49,0	16,0	101,0	192,0	111,0	77,0	140,0	65,0	24,0	37,5	M12	27,0	24,0
65	2 1/2"	64,0	15,0	130,0	235,0	124,0	90,0	185,0	81,0	28,0	52,0	M12	27,0	28,0
80	3"	76,0	18,0	155,0	320,0	161,0	108,0	205,0	96,0	32,0	54,5	M14	-	32,0
100	4"	100,0	18,0	187,0	320,0	177,0	123,0	240,0	124,0	40,0	58,0	M14	-	40,0

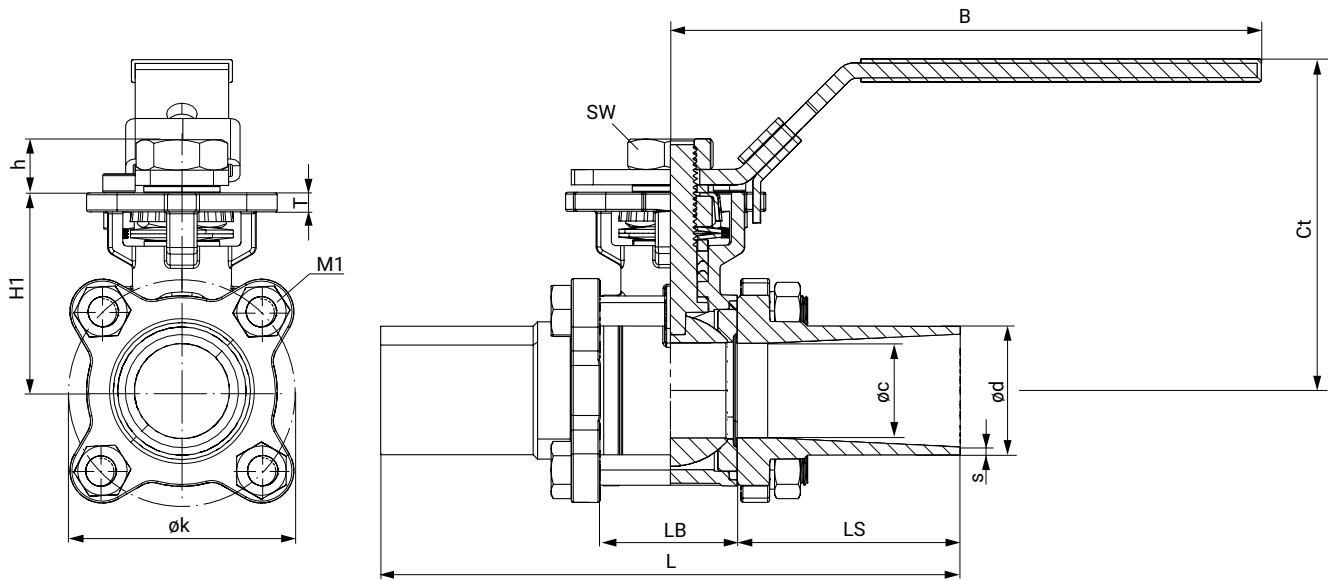
Wymiary w mm

8.2.3 Króciec ASME (kod przyłącza 59)



DN	øc	ød	h	øk	s	B	Ct	H1	L	LB	LS	M1	SW	T
15	9,4	12,7	8,5	46,0	1,65	125,0	71,0	40,5	140,0	25,0	57,5	M8	18,0	5,0
20	15,7	19,0	10,5	47,0	1,65	125,0	74,0	43,5	146,0	28,0	59,0	M8	18,0	5,0
25	22,1	25,4	12,0	56,0	1,65	155,0	84,0	50,5	159,0	32,0	63,5	M8	21,0	7,0
40	34,8	38,1	14,5	79,0	1,65	190,0	101,5	67,5	191,0	48,0	71,5	M10	27,0	8,0
50	47,5	50,8	14,5	98,5	1,65	190,0	110,0	75,5	216,0	62,0	77,0	M12	27,0	8,0
65	60,2	63,5	14,5	126,0	1,65	190,0	122,5	88,0	248,0	80,0	84,0	M12	27,0	8,0
80	72,9	76,2	17,5	146,0	1,65	177,0	158,5	105,0	267,0	90,0	88,5	M14	-	10,0
100	97,4	101,6	17,5	180,0	2,15	177,0	186,0	120,0	318,0	118,0	100,0	M14	-	10,0

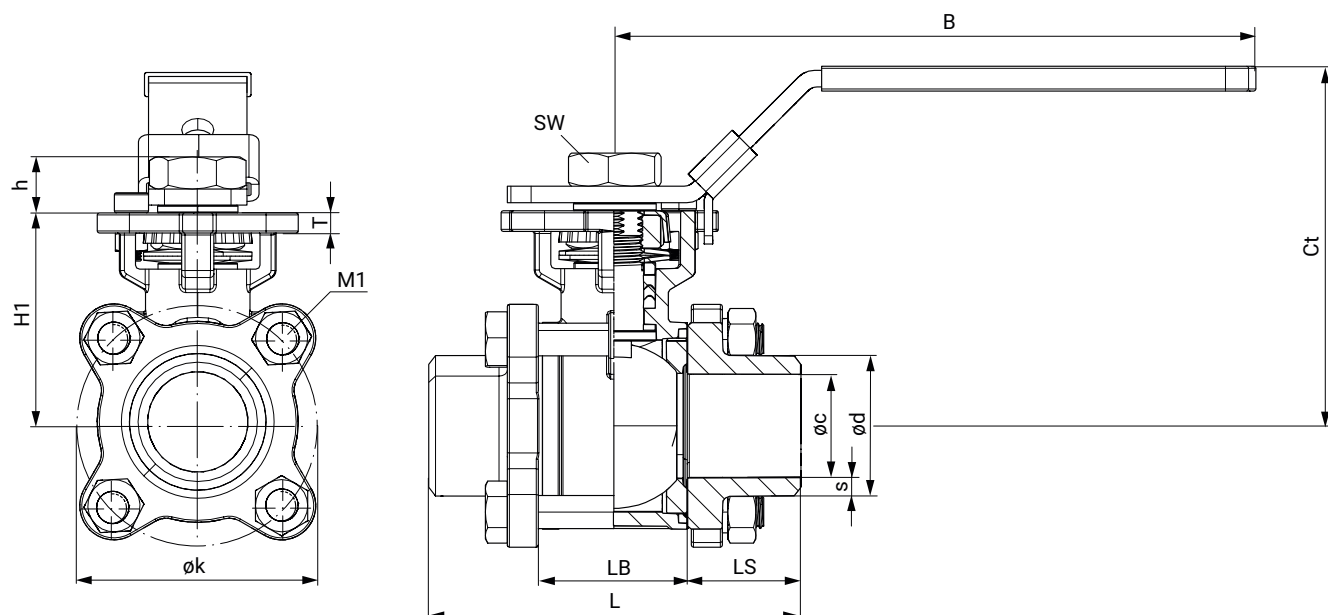
Wymiary w mm

8.2.4 Króciec EN 10357 seria A (kod przyłącza 17)

DN	øc	ød	h	øk	s	B	Ct	L	LB	LS	H1	M1	SW	T
10	10,0	13,0	9,0	46,0	1,5	125,0	72,0	120,0	24,0	48,0	40,5	M8	18,0	5,5
15	15,0	19,0	9,0	46,0	1,5	125,0	72,0	140,2	24,0	58,0	40,5	M8	18,0	5,5
20	20,0	23,0	10,5	51,0	1,5	125,0	77,0	140,0	29,0	55,5	45,0	M8	18,0	5,5
25	25,0	29,0	12,5	61,0	1,5	155,0	87,0	152,2	35,0	58,5	52,0	M8	21,0	5,0
32	32,0	35,0	12,5	73,0	1,5	155,0	92,0	165,1	44,0	60,5	57,0	M10	21,0	6,5
40	38,0	41,0	16,0	83,0	1,5	192,0	103,0	190,4	53,0	68,5	69,0	M10	27,0	7,5
50	50,0	53,0	16,0	101,0	1,5	192,0	111,0	203,0	65,0	69,0	77,0	M12	27,0	8,5
65	65,0	70,0	15,0	130,0	2,0	221,0	124,0	254,0	81,0	86,5	90,0	M12	27,0	8,5
80	80,0	85,0	18,0	155,0	2,0	277,0	161,0	280,2	96,0	92,0	108,0	M14	-	10,0
100	100,0	104,0	18,0	187,0	2,0	277,0	177,0	317,0	124,0	96,5	123,0	M14	-	10,0

Wymiary w mm

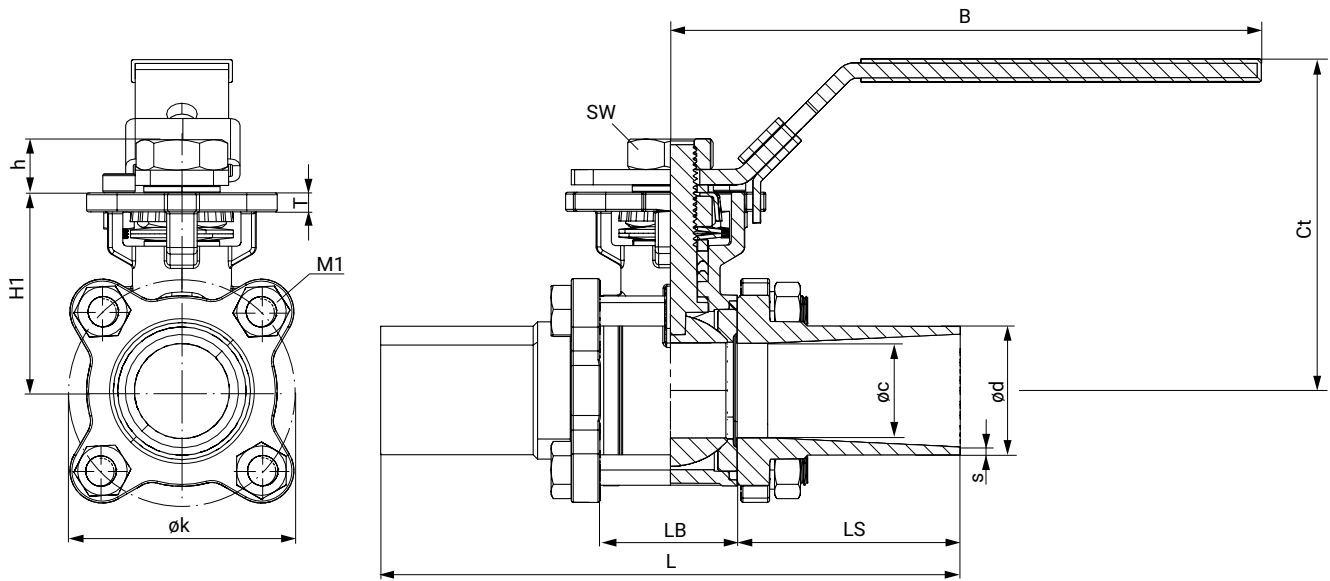
8.2.5 Króciec DIN EN 12627 (kod przyłącza 19)



DN	øc	ød	h	øk	s	B	Ct	H1	L	LB	LS	M1	SW	T
8	11,6	16,2	9,0	46,0	2,30	125,0	72,0	40,5	60,0	24,0	18,0	M8	18,0	5,5
10	12,7	17,5	9,0	46,0	2,40	125,0	72,0	40,5	60,0	24,0	18,0	M8	18,0	5,5
15	15,0	21,7	9,0	46,0	3,35	125,0	72,0	40,5	75,0	24,0	25,5	M8	18,0	5,5
20	20,0	27,2	10,5	51,0	3,60	125,0	77,0	45,0	80,0	29,0	25,5	M8	18,0	5,5
25	25,0	34,0	12,5	61,0	4,50	155,0	87,0	52,0	90,0	35,0	27,5	M8	21,0	5,0
32	32,0	42,7	12,5	73,0	5,35	155,0	92,0	57,0	110,0	44,0	33,0	M10	21,0	6,5
40	38,0	48,6	16,0	83,0	5,30	192,0	103,0	69,0	120,0	53,0	33,5	M10	27,0	7,5
50	50,0	60,5	16,0	101,0	5,25	192,0	111,0	77,0	140,0	65,0	37,5	M12	27,0	8,5
65	63,0	76,3	15,0	130,0	6,65	221,0	124,0	90,0	185,3	81,0	52,2	M12	27,0	8,5
80	76,0	89,0	18,0	155,0	6,50	277,0	161,0	108,0	205,0	96,0	54,5	M14	-	10,0
100	100,0	116,0	18,0	187,0	8,00	277,0	177,0	123,0	240,0	124,0	58,0	M14	-	10,0

Wymiary w mm

8.2.6 Króciec ISO (kod przyłącza 60)



DN	øc	ød	h	øk	s	B	Ct	H1	L	LB	LS	M1	SW	T
8	10,3	13,5	9,0	46,0	1,6	125,0	72,0	40,5	120,0	24,0	48,0	M8	18,0	5,5
10	12,0	17,2	9,0	46,0	1,6	125,0	72,0	40,5	120,0	24,0	48,0	M8	18,0	5,5
15	15,0	21,3	9,0	46,0	1,6	125,0	72,0	40,5	140,2	24,0	58,0	M8	18,0	5,5
20	20,0	26,9	10,5	51,0	1,6	125,0	87,0	45,0	140,0	29,0	55,5	M8	18,0	5,5
25	25,0	33,7	12,5	59,0	2,0	155,0	87,0	52,0	152,2	35,0	58,5	M8	21,0	5,0
32	32,0	42,4	12,5	73,0	2,0	155,0	92,0	57,0	165,1	44,0	60,5	M10	21,0	6,5
40	38,0	48,3	16,0	83,0	2,0	192,0	103,0	69,0	190,4	53,0	68,5	M10	27,0	7,5
50	49,0	60,3	16,0	103,0	2,0	192,0	111,0	77,0	203,0	65,0	69,0	M12	27,0	8,5
65	64,0	76,1	15,0	130,0	2,0	221,0	124,0	90,0	254,0	81,0	86,5	M12	27,0	8,5
80	76,0	88,9	18,0	155,0	2,3	277,0	161,0	108,0	280,2	96,0	92,0	M14	-	10,0
100	100,0	114,3	18,0	187,0	2,3	277,0	177,0	123,0	317,0	124,0	96,5	M14	-	10,0

Wymiary w mm

9 Dane producenta

9.1 Dostawa

- Przy przyjęciu towaru niezwłocznie skontrolować dostawę pod względem kompletności i ewentualnych uszkodzeń.

Działanie produktu jest sprawdzane w fabryce. Zakres dostawy wynika z dokumentów dostawy, natomiast wersję wykonania można odczytać z numeru katalogowego.

9.2 Opakowanie

Produkt jest zapakowany w kartonowe pudełko. Może on zostać oddany na makulaturę.

9.3 Transport

1. Produkt należy transportować wyłącznie na odpowiednich środkach transportu, nie upuszczać, obchodzić się z nim ostrożnie.
2. Opakowanie transportowe należy po zamontowaniu zutilizować zgodnie z przepisami dotyczącymi usuwania odpadów / przepisami ochrony środowiska.

9.4 Przechowywanie

1. Przechowywać produkt w miejscu suchym i zabezpieczonym przed pyłem, w oryginalnym opakowaniu.
2. Unikać działania promieniowania UV i bezpośrednich promieni słonecznych.
3. Nie przekraczać maksymalnej temperatury przechowywania (patrz rozdział „Dane techniczne”).
4. Rozpuszczalniki, chemikalia, kwasy, paliwa itp. nie mogą być przechowywane w jednym pomieszczeniu z produktami GEMÜ i ich częściami zamiennymi.
5. Zawory kulowe należy przechowywać w pozycji „otwartej”.

10 Montaż w rurociągu

10.1 Przygotowanie do montażu

OSTRZEŻENIE

Armatura pod ciśnieniem!

- ▶ Niebezpieczeństwo poważnych obrażeń lub śmierci.
- Spuścić ciśnienie z instalacji.
- Całkowicie opróżnić instalację.

OSTRZEŻENIE



Żrące chemikalia!

- ▶ Poparzenia
- Nosić odpowiedni sprzęt ochronny.
- Całkowicie opróżnić instalację.

OSTROŻNIE



Gorące części urządzenia!

- ▶ Przypalenia
- Prace przy instalacji wykonywać wyłącznie po wystygnięciu instalacji.

OSTROŻNIE

Przekroczenie maksymalnego dopuszczalnego ciśnienia!

- ▶ Uszkodzenie produktu
- Zaplanować środki zapobiegające przekroczeniu maksymalnego ciśnienia w wyniku ewentualnych skoków ciśnienia (uderzenia wody).

OSTROŻNIE

Wykorzystywanie jako stopnia do wchodzenia!

- ▶ Uszkodzenie produktu
- ▶ Niebezpieczeństwo ześlizgnięcia się
- Miejsce instalacji dobrać tak, aby produkt nie mógł być wykorzystywany jako urządzenie pomocnicze do wchodzenia na większą wysokość.
- Nie używać produktu jako stopnia ani urządzenia pomocniczego do wchodzenia na większą wysokość.

WSKAZÓWKA

Przydatność produktu!

- ▶ Produkt musi nadawać się do warunków roboczych systemu przewodów rurowych (medium, stężenie medium, temperatura i ciśnienie) oraz panujących warunków otoczenia.

WSKAZÓWKA

Narzędzia!

- ▶ Narzędzia potrzebne do montażu nie są zawarte w komplecie.
 - Należy stosować pasujące, sprawne i bezpieczne narzędzia.
1. Upewnić się, iż produkt nadaje się do danego zastosowania.
 2. Sprawdzić dane techniczne produktu i materiałów.
 3. Przygotować odpowiednie narzędzia.
 4. Nosić odpowiednie wyposażenie ochronne zgodnie z regulaminem użytkownika instalacji.
 5. Przestrzegać odpowiednich przepisów dla przyłączy.
 6. Prace montażowe mogą być wykonywane tylko przez przeszkolony personel.
 7. Wyłączyć instalację lub część instalacji.
 8. Zabezpieczyć instalację lub część instalacji przed ponownym włączeniem.
 9. Zwolnić ciśnienie w instalacji lub części instalacji.
 10. Całkowicie opróżnić instalację lub część instalacji i poczekać, aż ostygnie poniżej temperatury parowania czynnika roboczego, aby wykluczyć możliwość poparzenia.
 11. Instalację lub część instalacji fachowo odkazić, przepłukać i napowietrzyć.
 12. Przewody rurowe ułożyć w taki sposób, aby siły poprzeczne i uginające, oraz wibracje i naprężenia utrzymywane były z dala od produktu.
 13. Produkt montować wyłącznie pomiędzy pasującymi do siebie, współosiowymi przewodami rurowymi (patrz następny rozdział).
 14. Kierunek przepływu i miejsce montażu są dowolne.

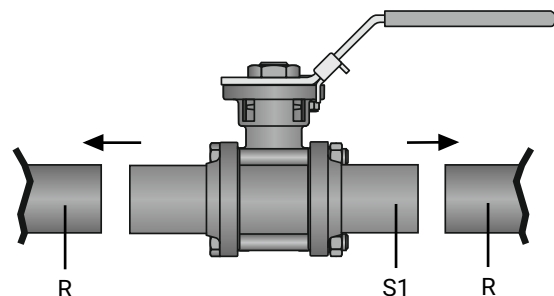
10.2 Montaż z króćcami spawanymi

WSKAZÓWKA

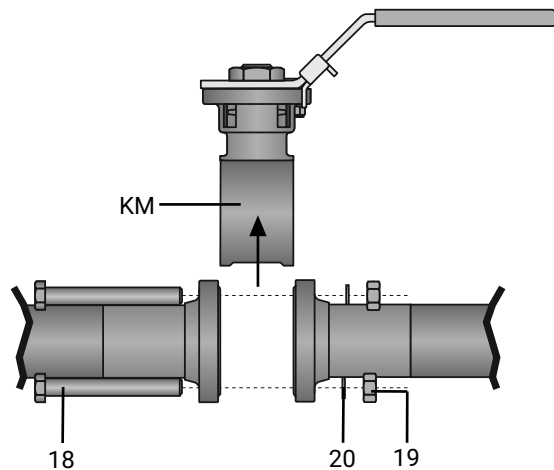
- ▶ Zachować techniczne normy spawania!

1. Warianty montażu:

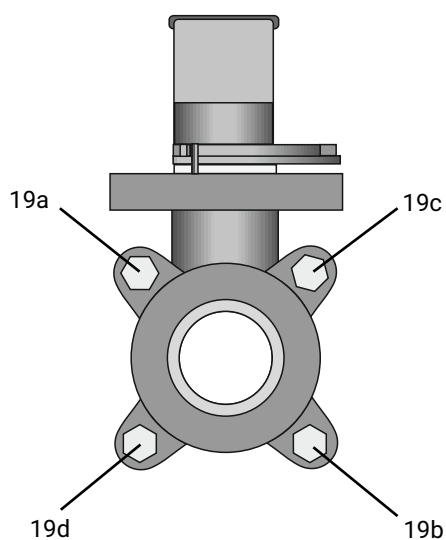
Odkręcić jedną śrubę, odkręcić pozostałe śruby i odchylić część środkową zamiast ją wyjmować.



2. Króciec spawany **S1** wypośrodkować po prawej i po lewej stronie na rurociągu **R** i unieruchomić.



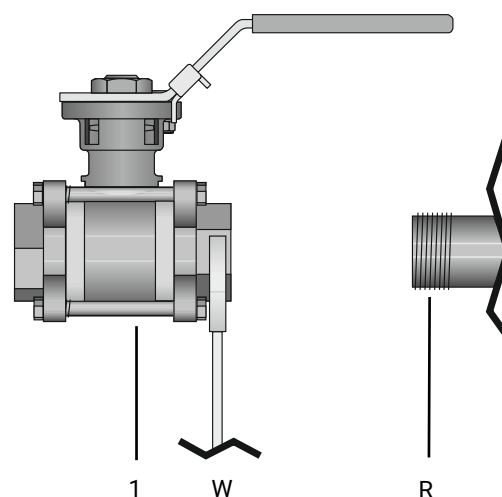
3. Całkowicie odkręcić nakrętki **19**.
4. Zdjąć podkładki **20**.
5. Wyjąć śruby **18**.
6. Wyjąć część środkową **KM**.
7. Króciec spawany **S1** przyspawać po prawej i po lewej stronie do rurociągu **R**.
8. Poczekać do ostygnięcia króćca spawanego.
9. Z powrotem zmontować zawór kulowy.



10. Dociągnąć nakrętki **19a - 19d** na krzyż, przytrzymując z drugiej strony za pomocą klucza do śrub.

Średnica znamionowa	Moment dokręcenia [Nm]
DN8	6 – 8
DN10	6 – 8
DN15	6 – 8
DN20	6 – 8
DN25	6 – 8
DN32	13 – 18
DN40	13 – 18
DN50	13 – 18
DN65	25 – 36
DN80	43 – 62
DN100	43 – 62

10.3 Montaż z przyłączem gwintowym

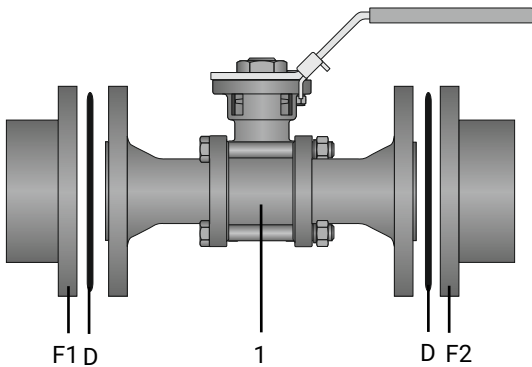


1. Przykręcić korpus zaworu kulowego **1** do rurociągu **R**, używając odpowiedniego środka do uszczelniania gwintów. Środek do uszczelniania gwintów nie jest zawarty w komplecie.
2. Przytrzymać za pomocą klucza płaskiego **W**.
3. Również z drugiej strony połączyć korpus zaworu kulowego **1** z przewodem rurowym.

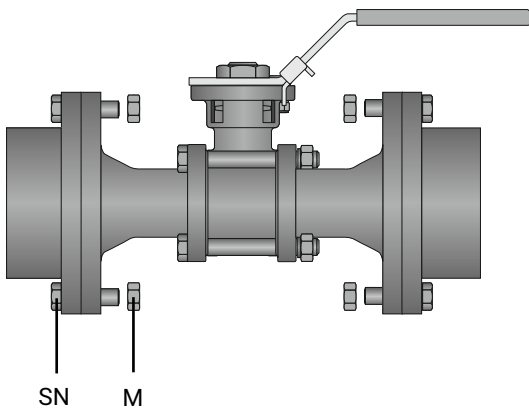
10.4 Montaż z przyłączem kołnierzym

WSKAZÓWKA

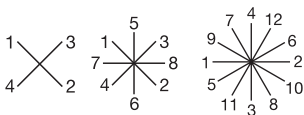
- ▶ Przestrzegać obowiązujących norm dla montażu kołnierzy!



1. Zwrócić uwagę na to, aby powierzchnie uszczelniające przyłączy kołnierzowych były czyste i nie wykazywały uszkodzeń.
2. Stosować wyłącznie elementy połączeniowe z dozwolonych materiałów!
3. Zamontować zawór kulowy w dostarczonym stanie.
4. Ostrożnie ustawić korpus zaworu kulowego 1 centralnie pomiędzy rurociągami z kołnierzami (F1 i F2).
5. Dobrze wycentrować uszczelki D. Uszczelki nie są zawarte w komplecie.
6. Kołnierz zaworu kulowego i kołnierz rury połączyć z użyciem odpowiedniego materiału uszczelniającego i odpowiednich śrub. Materiał uszczelniający i śruby nie są zawarte w komplecie.



7. Wprowadzić śruby SN do wszystkich otworów w kołnierzu.
8. Lekko dokręcić śruby SN nakrętkami M na krzyż.



9. Sprawdzić ustawienie przewodu rurowego.
10. Dociągnąć nakrętki M na krzyż.

Przestrzegać odpowiednich przepisów dla przyłączy!

10.5 Po montażu

- Założyć z powrotem lub uruchomić wszystkie urządzenia bezpieczeństwa i urządzenia ochronne.

11 Uruchomienie

⚠ OSTRZEŻENIE



Żrące chemikalia!

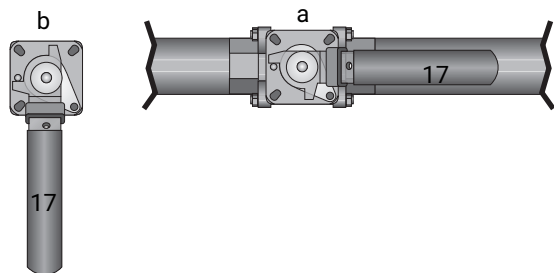
- ▶ Poparzenia
- Nosić odpowiedni sprzęt ochronny.
- Całkowicie opróżnić instalację.

⚠ OSTROŻNIE

Nieszczelność!

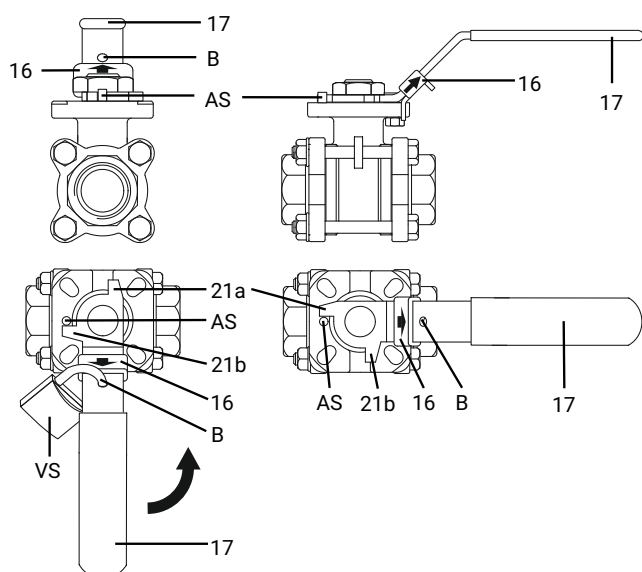
- ▶ Wyciek niebezpiecznych substancji.
 - Zaplanować środki zapobiegające przekroczeniu maksymalnego ciśnienia w wyniku ewentualnych skoków ciśnienia (uderzenia wody).
1. Sprawdzić produkt pod kątem szczelności i działania (zamknąć produkt i otworzyć go ponownie).
 2. W przypadku nowych instalacji i po naprawie przepłukać system przewodów (produkt musi być całkowicie otwarty).
 - ⇒ Szkodliwe substancje obce zostały usunięte.
 - ⇒ Produkt jest gotowy do użycia.
 3. Uruchomić produkt.

12 Praca



17	Dźwignia ręczna
a	Zawór kulowy otwarty
b	Zawór kulowy zamknięty

1. Ustawić dźwignię ręczną 17 w żądanej pozycji.

**Kompletnie otwarty zawór kulowy:**

Dźwignia ręczna 17 przylega ogranicznikiem krańcowym 21a do ogranicznika blokady AS.

Kompletnie zamknięty zawór kulowy:

Dźwignia ręczna 17 przylega ogranicznikiem krańcowym 21b do ogranicznika blokady AS.

WSKAZÓWKA

- Stopień otwarcia można ustawiać dowolnie, jednak tych stopni pośrednich nie da się zablokować ani zabezpieczyć za pomocą kłódki.

2. Pociągnąć blokadę ręcznej dźwigni w górę 16, aby dźwignia ręczna 17 dała się obracać.
3. Po osiągnięciu żądanego położenia krańcowego przesunąć blokadę dźwigni ręcznej 16 w dół i pozwolić jej się zatrzasnąć (możliwe tylko wtedy, gdy zawór kulowy jest całkowicie otwarty lub całkowicie zamknięty). Ograniczniki krańcowe 21a i 21b opierają się każdy o ogranicznik blokady AS an.
4. Gdy zawór kulowy jest całkowicie otwarty lub zamknięty a dźwignia ręczna 17 zablokowana, można zabezpieczyć daną pozycję za pomocą odpowiedniego urządzenia zamykającego (np. kłódki VS) w otworze B nad blokadą ręcznej dźwigni 16 w dźwigni ręcznej 17 .

13 Sposób usunięcia

Błąd	Możliwa przyczyna	Sposób usunięcia
Produkt nie otwiera się lub nie otwiera się całkowicie	Blokada ręcznej dźwigni zablokowana	Zwolnić blokadę ręcznej dźwigni
	Ciała obce w produkcie	Zdemontować i wyczyścić produkt
Produkt nie zamyka się lub nie zamyka się całkowicie	Blokada ręcznej dźwigni zablokowana	Zwolnić blokadę ręcznej dźwigni
	Ciała obce w produkcie	Zdemontować i wyczyścić produkt
Produkt jest nieszczelny pomiędzy dźwignią ręczną a korpusem zaworu	Produkt jest uszkodzony	Sprawdzić produkt pod kątem uszkodzeń, w razie potrzeby wymienić produkt
	Uszkodzone uszczelki	Wymienić uszczelki
Nieszczelne połączenie pomiędzy korpusem zaworu a rurociągiem	Nieprawidłowy montaż	Sprawdzić montaż korpusu zaworu w rurociągu
	Luźne złącze śrubowe kołnierza / gwint nieszczelny	Dociągnąć śruby na kołnierzu / ponownie uszczelnić gwint
	Uszczelki kołnierza uszkodzone	Wymienić uszczelki kołnierza
Nieszczelny korpus zaworu	Nieszczelny lub skorodowany korpus zaworu	Skontrolować korpus zaworu pod względem uszkodzenia, w razie potrzeby wymienić korpus zaworu

14 Przegląd / Konserwacja

⚠ OSTRZEŻENIE

Armatura pod ciśnieniem!

- ▶ Niebezpieczeństwo ciężkich obrażeń ciała lub śmierci
- Zwolnić ciśnienie w instalacji lub części instalacji.
- Całkowicie opróżnić instalację lub część instalacji.

⚠ OSTROŻNIE



Gorące części urządzenia!

- ▶ Przypalenia
- Prace przy instalacji wykonywać wyłącznie po wystygnięciu instalacji.

⚠ OSTROŻNIE

- Prace konserwacyjne i naprawcze mogą być wykonywane wyłącznie przez przeszkolony personel wykwalifikowany.
- Nie przedłużać dźwigni ręcznej. Za szkody powstałe na skutek nieprawidłowej obsługi lub wpływu czynników obcych, firma GEMÜ nie ponosi żadnej odpowiedzialności.
- W razie wątpliwości należy skontaktować się przed uruchomieniem z firmą GEMÜ.

1. Nosić odpowiednie wyposażenie ochronne zgodnie z regulaminem podmiotu użytkującego instalację.
2. Wyłączyć instalację lub część instalacji.
3. Zabezpieczyć przed ponownym włączeniem.
4. Spuścić ciśnienie z instalacji lub części instalacji.

Zawory kulowe są bezobsługowe. Smarowanie lub okresowa konserwacja wałka zaworu kulowego nie jest wymagana. Wałek przechodzi przez uszczelnienie PTFE w korpusie zaworu kulowego. Uszczelnienie wałka jest wstępnie naprężone i samoregulujące się. Użytkownik musi jednak przeprowadzać regularne kontrole wizualne zaworu kulowego odpowiednio do warunków roboczych i potencjału zagrożeń w celu uniknięcia nieszczelności i uszkodzeń.

W przypadku nieszczelności na tulei wałka, można ją zwykle usunąć poprzez dokręcenie nakrętki wrzeciona. Unikać zbyt mocnego dokręcania.

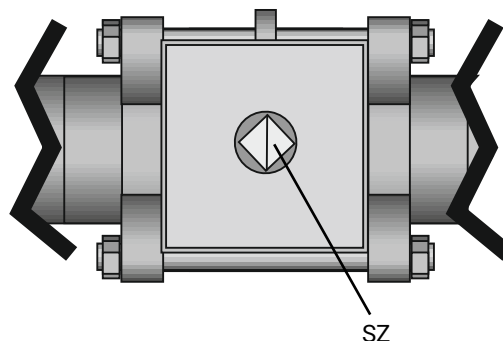
Zazwyczaj ponowne dokręcenie o 30° - 60° jest wystarczające do wyeliminowania przecieku.

14.1 Informacje ogólne dotyczące wymiany dźwigni ręcznej

WSKAZÓWKA

Do wymiany dźwigni ręcznej są potrzebne:

- Klucz imbusowy



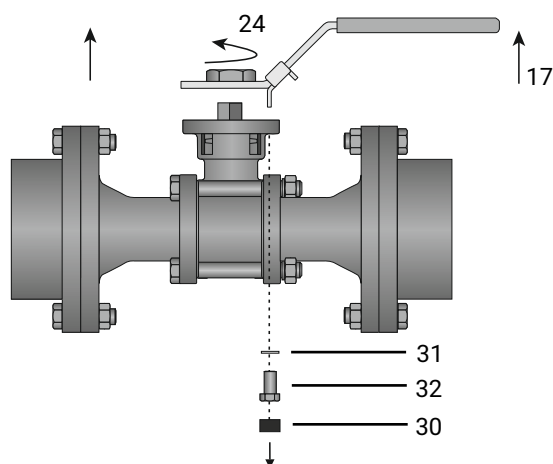
1. Odczytać ustawienie kulki na rowku **SZ** i porównać ze wskaźnikiem położenia, w razie potrzeby obrócić zawór kulowy we właściwą pozycję.
 - ⇒ Rowek w poprzek przewodu:
Zawór kulowy zamknięty.
 - ⇒ Rowek wzdłuż przewodu:
Zawór kulowy otwarty.

WSKAZÓWKA

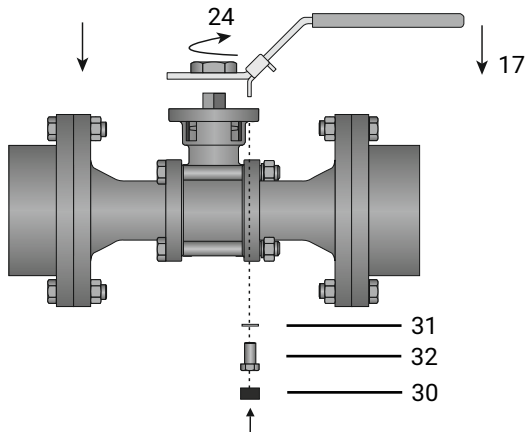
- ▶ W przypadku korpusów kołnierzowych dźwignia ręczna nakładana jest z przesunięciem o 90°.

14.1.1 Wymiana dźwigni ręcznej

14.1.1.1 Demontaż dźwigni ręcznej



1. Zdjąć kapturki **30**.
2. Wykręcić śruby sześciokątne **32**.
3. Nie zgubić podkładek **31**.
4. Wykręcić nakrętkę **24**.
5. Można zdjąć dźwignię ręczną **17** z korpusu zaworu kulowego.

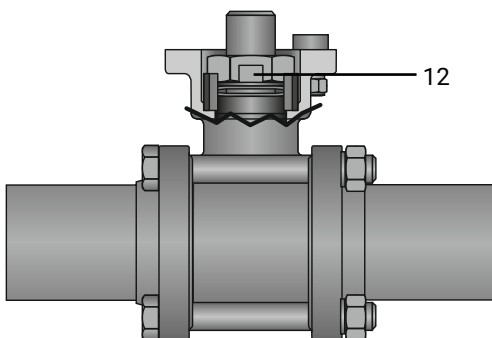
14.1.1.2 Montaż dźwigni ręcznej

1. Nałożyć dźwignię ręczną **17** na korpus zaworu kulowego.
2. Obrócić dźwignię ręczną tak, aby dało się wprowadzić śruby **32** i nakrętki **24**.
3. Dociągnąć dźwignię ręczną za pomocą nakrętki **24**.
4. Z powrotem wkręcić ręcznie śruby sześciokątne **32** z podkładkami **31**.
5. Dociągnąć ręcznie śruby sześciokątne **32** równomiernie na krzyż.
6. Z powrotem założyć kapturki **30**.

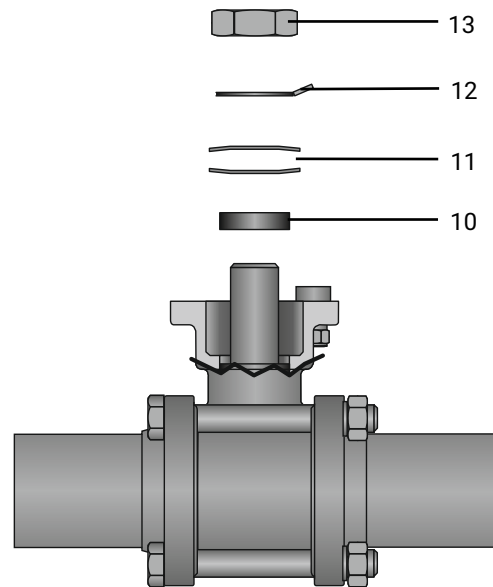
14.1.2 Wymiana uszczelek**WSKAZÓWKA**

- Stosować wyłącznie oryginalne części zamienne GEMÜ!
- Przy zamawianiu części zamiennych podać kompletny numer zamówieniowy zaworu kulowego.

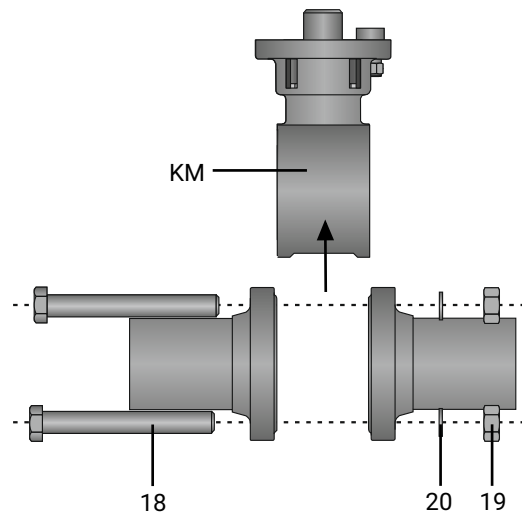
1. Zdemontować dźwignię ręczną (patrz rozdział „Demontaż dźwigni ręcznej”).



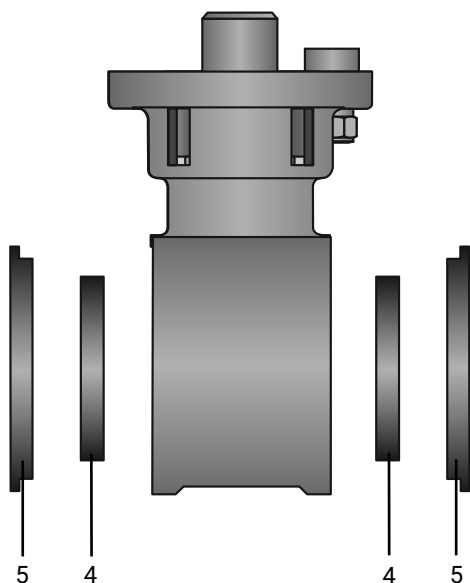
2. Odgiąć do dołu nakładkę zabezpieczenia śruby **12**.



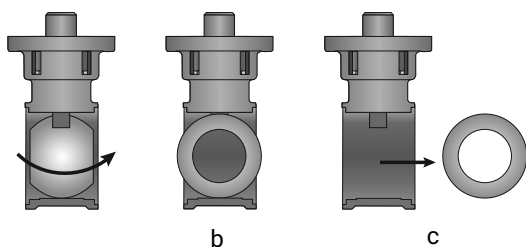
3. Odkręcić i zdjąć nakrętkę wrzeczona **13**.
4. Zdjąć zabezpieczenie śruby **12**.
5. Zdjąć sprężyny talerzowe **11**.
6. Wyjąć tuleję ze stali nierdzewnej **10**.



7. Poluzować nakrętki **19** na śrubach kołnierzowych **18** zaworu kulowego i zdjąć wraz z podkładkami **20**.
8. Wyjąć śruby kołnierzowe **18**.
9. Zdjąć część środkową **KM**.

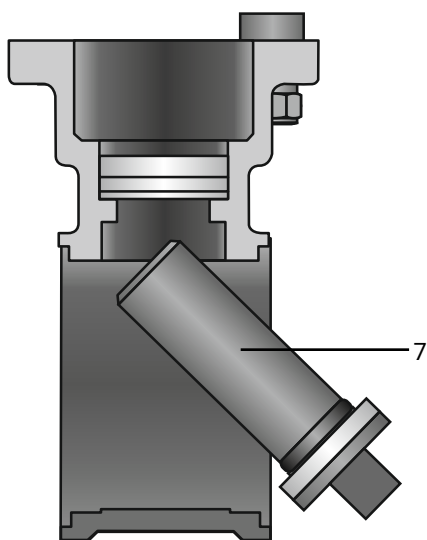


10. Wyjąć uszczelki 5 i uszczelnienie gniazda 4 po obu stronach zaworu kulowego.

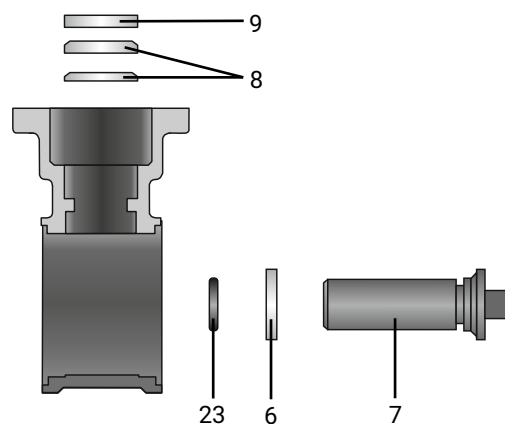


11. Ustawić kulę w pozycji zamkniętej b.

12. Wyjąć kulę c.



13. Ostrożnie wepchnąć wrzeciono 7 do obudowy i wyjąć.



14. Wyjąć do góry uszczelki 9 i 8 z zaworu kulowego.

WSKAZÓWKA

- ▶ Uszczelka 8:
DN 8 – 50: 2 szt.
DN 65 – 100: 3 sztuki

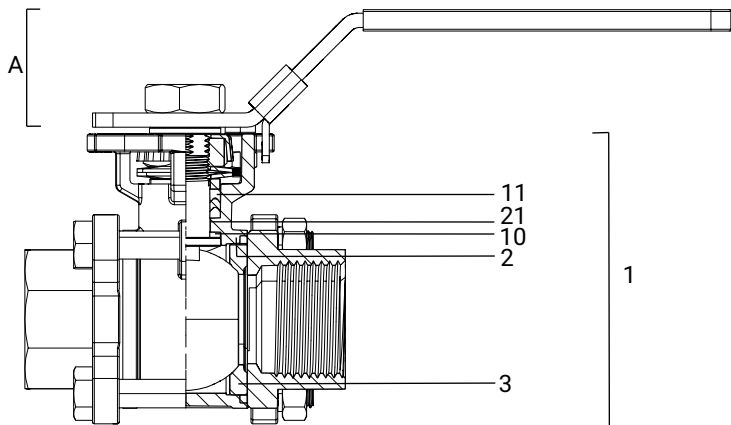
15. Zdjąć o-ring 23 z wrzeciona 7.

WSKAZÓWKA

- ▶ O-ring 23 nie występuje w przypadku rodzaju przyłącza z króćcem typu ASME BPE kod 59.

16. Zdjąć uszczelkę 6 z wrzeciona 7.

17. Montaż uszczelki i zaworu kulowego w odwrotnej kolejności.

14.2 Części zamienne**14.2.1 Części zamienne do rodzaju przyłączy 1, 8, 11, 17, 19, 31, 60**

Poz.	Nazwa	Oznaczenie zamówieniowe
1	Kompletny korpus zaworu kulowego	BB02
2	Uszczelka obudowy	BB02 DN...SDS D60 5
3	Pierścień do uszczelnienia gniazda i kołnierza	
10	Stożkowata uszczelka wrzeciona	
11	Pierścień o przekroju V do uszczelnienia wrzeciona	
21	O-ring	
A	Kompletna dźwignia ręczna	AB22 DN...

14.2.2 Części zamienne do rodzaju przyłącza 59

Poz.	Nazwa	Oznaczenie zamówieniowe
1	Kompletny korpus zaworu kulowego	BB02
2	Uszczelka obudowy	BB02 DN...SDS D59 5
3	Pierścień do uszczelnienia gniazda i kołnierza	
10	Stożkowata uszczelka wrzeciona	
11	Pierścień o przekroju V do uszczelnienia wrzeciona	
21	O-ring	
A	Kompletna dźwignia ręczna	AB22 DN...

15 Wymontowanie z rurociągu

1. Wymontować zaciski lub połączenia śrubowe w kolejności odwrotnej do montażu.
2. Rozmontować połączenia spawane lub klejone przy użyciu odpowiedniego narzędzia tnącego.
3. Przestrzegać wskazówek bezpieczeństwa i przepisów dotyczących zapobiegania wypadkom.

16 Utylizacja

1. Zwrócić uwagę na pozostałości i usunięcie dyfundujących mediów.
2. Wszystkie części utylizować zgodnie z przepisami o utylizacji/zasadami ochrony środowiska.

17 Zwrot

Ze względu na obowiązujące przepisy prawne o ochronie środowiska i przepisy bezpieczeństwa pracy konieczne jest dołączenie do dokumentów wysyłkowych kompletnie wypełnionej i podpisanej deklaracji zwrotu. Tylko kompletnie wypełniona deklaracja jest podstawą do rozpoczęcia procedury przyjęcia przesyłki zwrotnej. Jeśli do produktu nie zostanie dołączona deklaracja zwrotu, nie zostanie wystawiona nota uznaniowa ani zrealizowana naprawa, za to będzie dokonana odpłatna utylizacja.

1. Wyczyścić produkt.
2. Prosimy o kontakt z GEMÜ w sprawie otrzymania deklaracji zwrotu.
3. Wypełnić w całości deklarację zwrotu.
4. Wysłać produkt do GEMÜ z wypełnioną deklaracją zwrotu.

18 Deklaracja zgodności wg 2014/68/UE (dyrektywa PED dla urządzeń ciśnieniowych)

Deklaracja zgodności UE

według 2014/68/UE (dyrektywy w sprawie urządzeń ciśnieniowych)

My, firma GEMÜ Gebr. Müller Apparatebau GmbH & Co. KG
Fritz-Müller-Straße 6-8
D-74653 Ingelfingen-Criesbach

oświadczamy, iż wymieniony poniżej produkt spełnia wymogi bezpieczeństwa określone w dyrektywie w sprawie urządzeń ciśnieniowych 2014/68/UE.

Nazwa urządzenia ciśnieniowego: GEMÜ B22
Jednostka notyfikowana: TÜV Rheinland Industrie Service GmbH
Numer: 0035
Nr certyfikatu: 01 202 926/Q-02 0036
Metoda oceny zgodności: Moduł H
Norma zastosowana w częściach: EN 1983, AD 2000

Wskazówka dotycząca produktów o średnicy znamionowej \leq DN 25:

Produkty projektowane i produkowane są zgodnie z wewnętrznymi procedurami operacyjnymi i standardami jakościowymi GEMÜ, spełniającymi wymagania norm ISO 9001 i ISO 14001.

Zgodnie z artykułem 4, sekcja 3 dyrektywy 2014/68/UE w sprawie urządzeń ciśnieniowych produkty nie mogą być oznaczone znakiem CE.

Wyłącznie odpowiedzialność za wystawienie niniejszej deklaracji zgodności ponosi firma GEMÜ Gebr. Müller Apparatebau GmbH & Co. KG.

2024-03-19



Joachim Brien
Kierownik Działu Nadzoru Budowlanego



GEMÜ Gebr. Müller Apparatebau GmbH & Co. KG
Fritz-Müller-Straße 6-8 D-74653 Ingelfingen-Criesbach
Tel. +49 (0)7940 123-0 · info@gemue.de
www.gemu-group.com

Zmiany zastrzeżone

04.2024 | 88756834