

GEMÜ BB06

Vanne à boisseau sphérique à bride compacte à axe libre

FR

Notice d'utilisation



Informations
complémentaires
Webcode: GW-BB06



Tous les droits, tels que les droits d'auteur ou droits de propriété industrielle, sont expressément réservés.

Conserver le document afin de pouvoir le consulter ultérieurement.

© GEMÜ Gebr. Müller Apparatebau GmbH & Co. KG
12.02.2024

Table des matières

1 Généralités	4
1.1 Remarques	4
1.2 Symboles utilisés	4
1.3 Définitions des termes	4
1.4 Avertissements	4
2 Consignes de sécurité	5
3 Description du produit	6
3.1 Conception	6
3.2 Orifice de purge	6
3.3 Boisseau de régulation	6
3.4 Description	6
3.5 Fonctionnement	6
4 GEMÜ CONEXO	7
5 Utilisation conforme	7
6 Données pour la commande	8
7 Données techniques	10
7.1 Fluide	10
7.2 Température	10
7.3 Pression	10
7.4 Conformité du produit	13
7.5 Données mécaniques	13
8 Dimensions	14
9 Indications du fabricant	17
9.1 Livraison	17
9.2 Emballage	17
9.3 Transport	17
9.4 Stockage	17
10 Montage sur la tuyauterie	17
10.1 Préparatifs pour le montage	17
10.2 Montage avec des raccords à brides	18
10.3 Après le montage	19
11 Mise en service	19
12 Utilisation	19
13 Dépannage	20
14 Inspection / Entretien	21
15 Démontage de la tuyauterie	21
16 Mise au rebut	21
17 Retour	21
18 Déclaration de conformité selon 2014/68/UE (Directive des Équipements Sous Pression)	22

1 Généralités

1.1 Remarques

- Les descriptions et les instructions se réfèrent aux versions standards. Pour les versions spéciales qui ne sont pas décrites dans ce document, les indications de base qui y figurent sont tout de même valables mais uniquement en combinaison avec la documentation spécifique correspondante.
- Le déroulement correct du montage, de l'utilisation et de l'entretien ou des réparations garantit un fonctionnement sans anomalie du produit.
- La version allemande originale de ce document fait foi en cas de doute ou d'ambiguïté.
- Si vous êtes intéressé(e) par une formation de votre personnel, veuillez nous contacter à l'adresse figurant en dernière page.

1.2 Symboles utilisés

Les symboles suivants sont utilisés dans ce document :

Symbole	Signification
●	Activités à exécuter
▶	Réaction(s) à des activités
-	Énumérations

1.3 Définitions des termes

Fluide de service

Fluide qui traverse le produit GEMÜ.

Fluide de commande

Fluide avec lequel le produit GEMÜ est piloté et actionné par mise sous pression ou hors pression.

Fonction de commande

Fonctions d'actionnement possibles du produit GEMÜ.



1.4 Avertissements



Dans la mesure du possible, les avertissements sont structurés selon le schéma suivant :



MOT SIGNAL	
Symbole possible se rapportant à un danger spécifique	Type et source du danger
	<ul style="list-style-type: none"> ▶ Conséquences possibles en cas de non-respect des consignes. ● Mesures à prendre pour éviter le danger.


Les avertissements sont toujours indiqués par un mot signal et, pour certains également par un symbole spécifique au danger.

Cette notice utilise les mots signal, ou niveaux de danger, suivants :




 DANGER	
	Danger imminent ! ▶ Le non-respect peut entraîner des blessures graves ou la mort.

 AVERTISSEMENT	
	Situation potentiellement dangereuse ! ▶ Le non-respect peut entraîner des blessures graves ou la mort.

 ATTENTION	
	Situation potentiellement dangereuse ! ▶ Le non-respect peut entraîner des blessures moyennes à légères.

AVIS	
	Situation potentiellement dangereuse ! ▶ Le non-respect peut entraîner des dommages matériels.

Les symboles suivants spécifiques au danger concerné peuvent apparaître dans un avertissement :

Symbole	Signification
	Risque d'explosion !
	Produits chimiques corrosifs !
	Éléments d'installation chauds !

2 Consignes de sécurité

Les consignes de sécurité contenues dans ce document se réfèrent uniquement à un produit seul. La combinaison avec d'autres parties de l'installation peut entraîner des risques potentiels qui doivent être examinés dans le cadre d'une analyse des dangers. L'exploitant est responsable de l'élaboration de l'analyse des dangers, du respect des mesures préventives appropriées ainsi que de l'observation des réglementations régionales de sécurité.

Le document contient des consignes de sécurité fondamentales qui doivent être respectées lors de la mise en service, de l'utilisation et de l'entretien. Le non-respect des consignes de sécurité peut avoir les conséquences suivantes :

- Exposition du personnel à des dangers d'origine électrique, mécanique et chimique.
- Risque d'endommager les installations placées dans le voisinage.
- Défaillance de fonctions importantes.
- Risque de pollution de l'environnement par rejet de substances toxiques en raison de fuites.

Les consignes de sécurité ne tiennent pas compte :

- des aléas et événements pouvant se produire lors du montage, de l'utilisation et de l'entretien.
- des réglementations de sécurité locales, dont le respect relève de la responsabilité de l'exploitant (y compris en cas d'intervention de personnel extérieur à la société).

Avant la mise en service :

1. Transporter et stocker le produit de manière adaptée.
2. Ne pas peindre les vis et éléments en plastique du produit.
3. Confier l'installation et la mise en service au personnel qualifié et formé.
4. Former suffisamment le personnel chargé du montage et de l'utilisation.
5. S'assurer que le contenu du document a été pleinement compris par le personnel compétent.
6. Définir les responsabilités et les compétences.
7. Tenir compte des fiches de sécurité.
8. Respecter les réglementations de sécurité s'appliquant aux fluides utilisés.

Lors de l'utilisation :

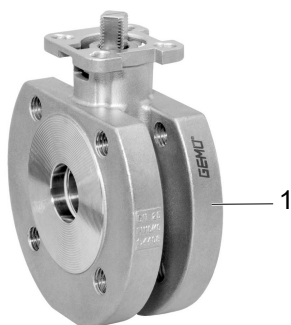
9. Veiller à ce que ce document soit constamment disponible sur le site d'utilisation.
10. Respecter les consignes de sécurité.
11. Utiliser le produit conformément à ce document.
12. Utiliser le produit conformément aux caractéristiques techniques.
13. Veiller à l'entretien correct du produit.
14. Les travaux d'entretien ou de réparation qui ne sont pas décrits dans ce document ne doivent pas être effectués sans consultation préalable du fabricant.

En cas de doute :

15. Consulter la filiale GEMÜ la plus proche.

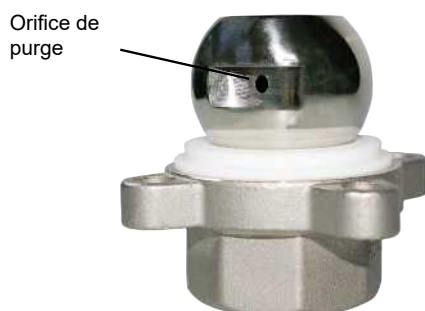
3 Description du produit

3.1 Conception



Re-père	Désignation	Matériaux
1	Corps de la vanne à boisseau	1.4408 inox de fonderie (316)
	Boisseau	1.4401 inox de fonderie (316)
	Matériau d'étanchéité	PTFE

3.2 Orifice de purge



3.3 Boisseau de régulation

Boisseau de régulation	Code U	Code Y	Code W

Remarque : dans le cas du corps à passage en ligne standard, il n'est pas possible d'installer le boisseau de régulation a posteriori.

3.4 Description

La vanne à boisseau sphérique GEMÜ BB06 2/2 voies métallique en une partie est à axe libre. L'étanchéité du siège est en PTFE.

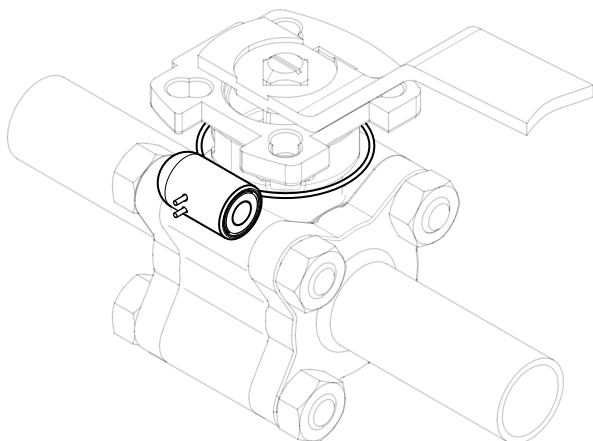
3.5 Fonctionnement

Le produit a été conçu pour être installé dans une tuyauterie. Il pilote le fluide qui le traverse après le montage d'une commande manuelle (voir GEMÜ B26), d'un actionneur pneumatique (voir GEMÜ B46) ou d'un actionneur motorisé (voir GEMÜ B56).

4 GEMÜ CONEXO

Installation de la puce RFID

Dans la version correspondante avec CONEXO, ce produit dispose d'une puce RFID (1) destinée à la reconnaissance électronique. La position de la puce RFID est indiquée dans le schéma ci-dessous.



5 Utilisation conforme

Les vannes à boisseau sphérique sont utilisées pour l'isolement des flux.

Seuls des fluides propres, liquides ou gazeux, contre lesquels les matériaux utilisés pour le corps et les joints sont résistants et adaptés, peuvent être utilisés. Des fluides chargés et/ou des applications ne respectant pas les données de pression et de température peuvent endommager le corps et notamment les joints de la vanne à boisseau sphérique.

Le chapitre « Données techniques » décrit la plage de température / pression autorisée pour ces vannes à boisseau sphérique.

Le produit a été conçu pour être monté sur une tuyauterie et pour contrôler un fluide de service.

1. Utiliser le produit conformément aux données techniques.
2. Respecter le complément selon ATEX

En raison de la construction, une faible quantité de fluide peut être enfermée dans le boisseau ou entre le boisseau et le corps en position ouverte et fermée.

Une expansion du fluide due à des différences de température, à un changement d'état ou à une réaction chimique peut entraîner une forte augmentation de la pression. Pour éviter des augmentations de pression non admissibles, une version spéciale avec orifice de purge dans le boisseau est disponible sur demande.

AVIS

Formation de dépôts !

- Dans le cas des vannes à boisseau sphérique à étanchéité compressible, il faut toujours s'attendre à une légère abrasion des joints PTFE en raison des mouvements rotatifs relatifs du boisseau en acier inoxydable par rapport au joint de siège. La formation de dépôts ne nuit toutefois pas à la sécurité de la vanne à boisseau sphérique et les matériaux d'étanchéité sont conformes à la directive FDA.

⚠ DANGER



Risque d'explosion !

- Risque de blessures extrêmement graves ou danger de mort
- Ne pas utiliser le produit dans des zones explosives.
- Utiliser le produit uniquement dans des zones explosives autorisées dans la déclaration de conformité.

⚠ AVERTISSEMENT

Utilisation non conforme du produit !

- Risque de blessures extrêmement graves ou danger de mort
- La responsabilité du fabricant et la garantie sont annulées.
- Le produit doit uniquement être utilisé en respectant les conditions d'utilisation définies dans la documentation contractuelle et dans le présent document.

6 Données pour la commande

Les données pour la commande offrent un aperçu des configurations standard.

Contrôler la configuration possible avant de passer commande. Autres configurations sur demande.

Les produits qui sont commandés avec des **options de commande marquées en gras** représentent les séries dites préférées. En fonction du diamètre nominal, ils sont disponibles plus rapidement.

Codes de commande

1 Type	Code
Corps de vanne à boisseau sphérique, métallique, en une partie, bride compacte, plan de pose ISO 5211, joint d'axe nécessitant peu d'entretien et axe anti-éjection, avec unité anti-statique	BB06

2 DN	Code
DN 15	15
DN 20	20
DN 25	25
DN 32	32
DN 40	40
DN 50	50
DN 65	65
DN 80	80
DN 100	100

3 Forme du corps/forme du boisseau	Code
Corps de vanne 2 voies	D
Corps de vanne 2 voies, boisseau en V 30° (valeur de Kv voir fiche technique)	U
Corps de vanne 2 voies, boisseau en V 60° (valeur de Kv voir fiche technique)	Y
Corps de vanne 2 voies, boisseau en V 90° (valeur de Kv voir fiche technique)	W

4 Type de raccordement	Code
Bride ANSI Class 125/150 RF, dimensions face-à-face FAF EN 558 série 1, ISO 5752, série de base 1, dimensions uniquement pour forme de corps D	39

4 Type de raccordement	Code
Bride EN 1092, PN16/PN40, forme B DN15 à DN50, bride EN1092, PN 16, forme B DN65 à DN100	68

5 Matériau vanne à boisseau	Code
1.4408 / CF8M (corps, raccord), 1.4401 / SS316 (boisseau, axe)	37

6 Matériau d'étanchéité	Code
PTFE	5

7 Version	Code
Standard	
Séparation thermique entre actionneur et corps de vanne via platine de montage	5222
Séparation thermique entre actionneur et corps de vanne via platine de montage, platine de montage et pièces de fixation en inox	5227
Numéro K 5227, numéro K 7056, 5227 - Séparation thermique via platine de montage, 7056 - Axe percé, poignée raccourcie	5237
Poignée raccourcie pour montage d'indicateurs de position. Fin de l'axe percée pour kit d'adaptation : DN8-DN20 M5 X 12,5 / profondeur du filetage 9,0 mm, DN25-DN100 M6 x 15 / profondeur du filetage 10,0 mm	7056

8 Version spéciale	Code
sans	
Certification ATEX	X

9 CONEXO	Code
sans	
Puce RFID intégrée pour l'identification électronique et la traçabilité	C

Exemple de référence

Option de commande	Code	Description
1 Type	BB06	Corps de vanne à boisseau sphérique, métallique, en une partie, bride compacte, plan de pose ISO 5211, joint d'axe nécessitant peu d'entretien et axe anti-éjection, avec unité anti-statique
2 DN	25	DN 25
3 Forme du corps/forme du boisseau	D	Corps de vanne 2 voies
4 Type de raccordement	39	Bride ANSI Class 125/150 RF
5 Matériau vanne à boisseau	37	1.4408 / CF8M (corps, raccord), 1.4401 / SS316 (boisseau, axe)
6 Matériau d'étanchéité	5	PTFE
7 Version		sans
8 Version spéciale		Standard

Option de commande	Code	Description
9 CONEXO		sans

7 Données techniques

7.1 Fluide

Fluide de service : Convient pour des fluides neutres ou agressifs, sous la forme liquide, gazeuse ou de vapeur respectant les propriétés physiques et chimiques des matériaux du corps et de l'étanchéité de la vanne.

7.2 Température

Température du fluide : -40 – 180 °C

Pour des températures de fluide > 100 °C il est recommandé d'utiliser une platine de montage avec adaptateur entre la vanne à boisseau sphérique et l'actionneur.

Température ambiante : -40 – 60 °C

Températures supérieures sur demande

Température de stockage : -60 – 60 °C

7.3 Pression

Pression de service : 0 – 40 bar

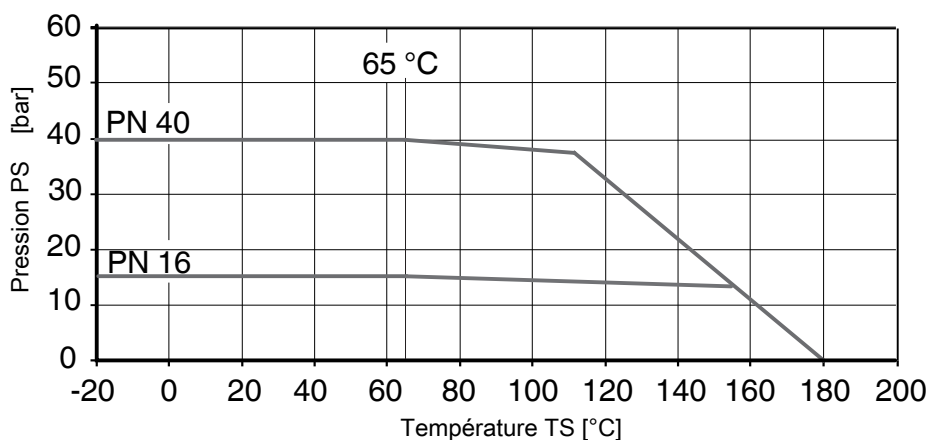
Vide : Utilisable jusqu'à un vide de 50 mbar (absolu)

Ces valeurs s'appliquent à la température ambiante et à l'air. Les valeurs peuvent varier pour d'autres fluides et d'autres températures.

Taux de fuite : Taux de fuite selon ANSI FCI70 – B16.104

Taux de fuite selon EN12266, 6 bars air, taux de fuite A

Diagramme pression-température :



Les données de température/de pression selon le diagramme sont valables pour des conditions d'utilisation statiques. Des paramètres très fluctuants ou variant rapidement dans le temps peuvent entraîner une diminution de la durée de vie. Vous devez parler des applications spéciales au préalable avec votre interlocuteur technique.

Taux de pression :
 DN 15 - 50 : PN40
 DN 65 – 100 : PN16

Valeurs du Kv :

DN	NPS	Valeurs du Kv
15	1/2"	13,0
20	3/4"	34,0
25	1"	60,0
32	1¼"	94,0
40	1½"	213,0
50	2"	366,0
65	2½"	595,0
80	3"	935,0
100	4"	1700,0

Valeurs de Kv en m³/h

Boisseau en V 30° (code U)

DN	NPS	Angle d'ouverture										
		0	15%	20%	30%	40%	50%	60%	70%	80%	90%	100%
15	1/2"	0	0,085	0,085	0,170	0,255	0,425	0,680	0,935	1,360	1,870	2,210
20	3/4"	0	0,085	0,170	0,425	0,595	0,935	1,530	2,040	2,805	3,825	4,590
25	1"	0	0,085	0,255	0,680	1,105	1,955	2,975	4,335	5,961	8,128	8,500
32	1¼"	0	0,170	0,340	0,935	1,700	3,145	4,675	6,800	8,500	11,050	12,750
40	1½"	0	0,255	0,510	1,360	2,550	4,250	6,375	9,350	11,900	14,450	17,000
50	2"	0	0,340	1,020	3,230	5,100	8,500	12,750	19,550	26,350	36,550	51,000
65	2½"	0	0,340	0,850	3,400	6,800	10,200	15,300	23,800	31,450	52,700	63,750
80	3"	0	0,425	1,020	3,400	6,800	11,900	19,550	28,050	39,100	55,250	69,700
100	4"	0	0,510	1,700	5,100	12,750	24,650	40,800	60,350	85,000	110,50	135,20

Valeurs de Kv en m³/h

Angle d'ouverture 60° (Code Y)

DN	NPS	Angle d'ouverture										
		0	15%	20%	30%	40%	50%	60%	70%	80%	90%	100%
15	1/2"	0	0,085	0,085	0,255	0,425	0,765	1,190	1,700	2,805	3,740	5,100
20	3/4"	0	0,085	0,170	0,595	0,850	1,445	2,380	3,400	5,525	7,650	10,200
25	1"	0	0,170	0,340	0,935	1,530	2,890	4,505	6,715	10,46	13,010	17,850
32	1¼"	0	0,170	0,510	1,530	2,550	4,675	8,075	10,880	16,15	22,100	33,150
40	1½"	0	0,340	0,680	2,125	3,400	6,800	11,050	16,150	22,95	34,000	44,200
50	2"	0	0,340	1,275	3,910	7,650	14,030	22,950	33,150	46,75	70,550	93,500
65	2½"	0	0,340	1,275	4,250	8,500	17,850	28,900	45,050	63,75	87,550	127,50
80	3"	0	0,425	2,125	5,100	11,900	21,250	34,000	55,250	77,35	108,80	140,30
100	4"	0	0,595	2,550	9,350	21,250	34,000	50,150	76,500	119,9	180,20	302,60

Valeurs de Kv en m³/h





Valeurs du Kv :

Boisseau en V 90° (code W)

DN	NPS	Angle d'ouverture										
		0	15%	20%	30%	40%	50%	60%	70%	80%	90%	100%
15	1/2"	0	0,085	0,170	0,340	0,510	0,765	1,275	1,870	3,230	4,590	5,865
20	3/4"	0	0,170	0,340	0,680	1,020	1,700	2,635	3,910	6,800	9,605	11,900
25	1"	0	0,170	0,510	1,530	2,890	4,335	6,885	9,690	13,600	17,850	24,650
32	1¼"	0	0,255	0,680	1,700	4,250	6,800	11,900	16,150	23,800	33,150	46,750
40	1½"	0	0,425	0,765	2,975	5,950	11,050	17,000	26,350	35,700	53,550	66,300
50	2"	0	0,595	1,700	5,100	10,200	18,700	29,750	38,250	59,500	89,250	114,80
65	2½"	0	0,425	1,445	5,950	11,900	23,800	40,800	59,500	90,100	136,00	185,30
80	3"	0	0,595	2,975	6,800	15,300	29,750	51,000	76,500	114,80	174,30	263,50
100	4"	0	0,850	2,975	13,600	34,000	63,750	106,30	161,50	250,80	375,70	569,50

Valeurs de Kv en m³/h

7.4 Conformité du produit

Directive des Équipements Sous Pression :	2014/68/UE
Denrées alimentaires :	FDA Règlement (CE) n° 10/2011 Règlement (CE) n° 1935/2006
Protection contre les explosions :	ATEX (2014/34/UE) et IECEx, code de commande Version spéciale X
Marquage ATEX :	Jusqu'au DN 65 Gaz :  II 2G Ex h IIC T6 ... T2 Gb X Poussière :  II -/2D Ex h -/IIIC T180 °C -/Db X DN 80 et 100 Gaz :  II 2G Ex h IIB T6 ... T2 Gb X Poussière :  II -/2D Ex h -/IIIC T180 °C -/Db X

7.5 Données mécaniques

Couples :

DN	NPS	Couple de décrochage
15	1/2"	7
20	3/4"	8
25	1"	10
32	1¼"	14
40	1½"	29
50	2"	58
65	2½"	62
80	3"	120
100	4"	174

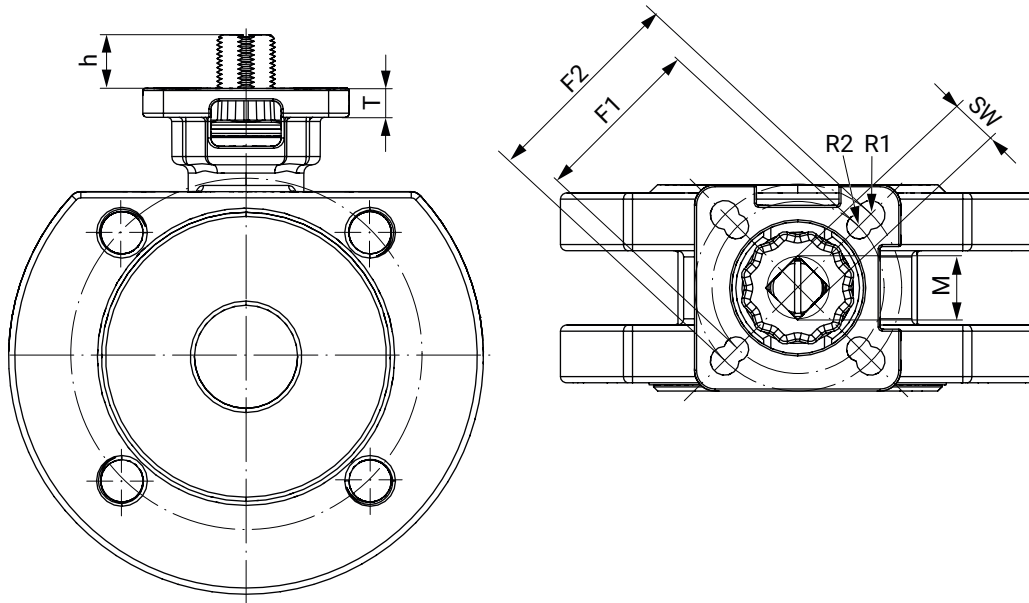
Couples en Nm

Poids :

Vanne à boisseau sphérique

DN	NPS	Poids
15	1/2"	1,3
20	3/4"	2
25	1"	2,8
32	1¼"	4,2
40	1½"	5,3
50	2"	6,7
65	2½"	11,9
80	3"	14,9
100	4"	20,4

Poids en kg

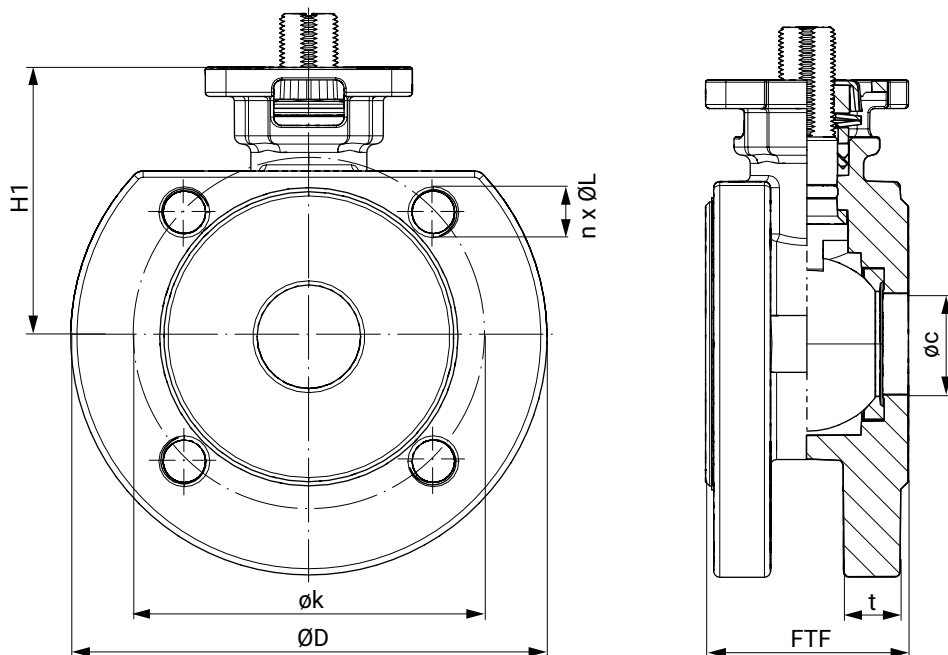
8 Dimensions**8.1 Bride de l'actionneur**

DN	G	F1	R1	F2	R2	SW	h	T	M
15	1/2"	36,0	3,0	42,0	3,0	9,0	9,0	5,0	M12
20	3/4"	36,0	3,0	42,0	3,0	9,0	7,5	5,0	M12
25	1"	42,0	3,0	50,0	3,5	11,0	13,0	7,0	M14
32	1¼"	42,0	3,0	50,0	3,5	11,0	13,0	7,0	M14
40	1½"	50,0	3,5	70,0	4,5	14,0	15,0	9,0	M18
50	2"	50,0	3,5	70,0	4,5	14,0	16,0	9,0	M18
65	2½"	70,0	5,0	102,0	6,0	17,0	18,0	10,5	M22
80	3"	70,0	5,0	102,0	6,0	17,0	18,0	10,5	M22
100	4"	70,0	5,0	102,0	6,0	17,0	18,0	10,5	M22

Dimensions en mm

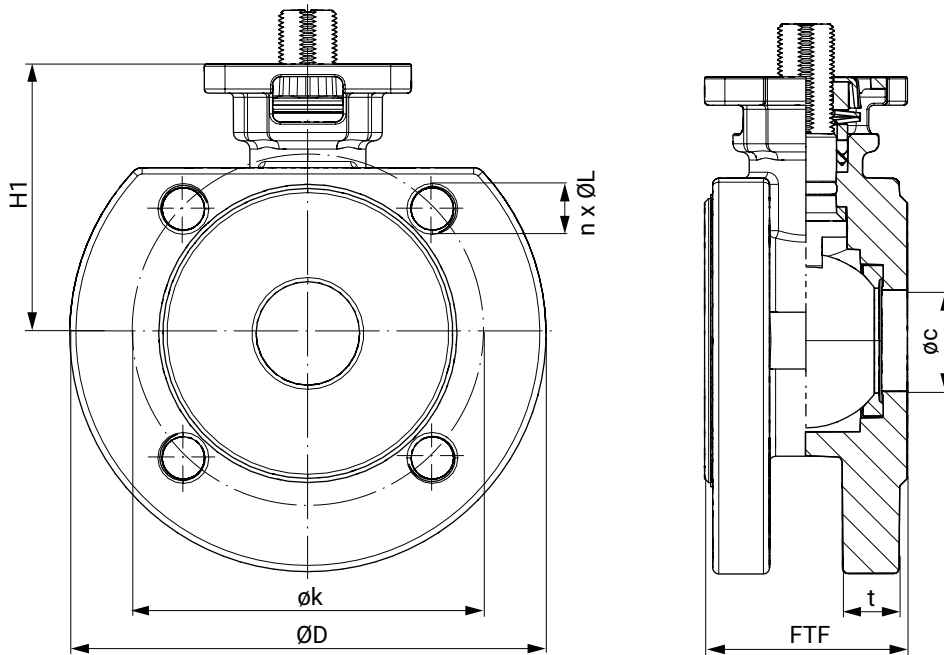
8.2 Dimensions du corps

8.2.1 Bride (code raccordement 39)



DN	øc	ØD	øk	t	FTF	H1	n x ØL
15	15,0	89,0	60,5	9,2	38,0	48,5	4x1/2-13UNC
20	20,0	99,0	69,8	11,0	40,0	54,0	4x1/2-13UNC
25	25,0	108,0	79,2	13,5	46,0	65,0	4x1/2-13UNC
32	32,0	117,0	88,9	14,0	56,0	78,0	4x1/2-13UNC
40	38,0	127,0	98,6	15,5	65,0	85,0	4x1/2-13UNC
50	50,0	152,0	120,6	17,0	78,0	93,0	4x5/8-11UNC
65	65,0	178,0	139,7	20,5	99,0	107,0	4x5/8-11UNC
80	76,0	190,0	152,4	22,0	116,0	119,0	4x5/8-11UNC
100	100,0	229,0	190,5	22,0	149,0	132,0	8x5/8-11UNC

Dimensions en mm

8.2.2 Bride (code raccordement 68)

DN	øc	ØD	øk	t	FTF	H1	n x ØL
15	15,0	82,0	65,0	14,0	42,0	48,5	4 x M12
20	20,0	98,0	75,0	14,0	44,0	54,0	4 x M12
25	25,0	115,0	85,0	14,0	50,0	65,0	4 x M12
32	32,0	140,0	100,0	16,0	60,0	78,0	4 x M16
40	38,0	150,0	110,0	15,0	69,0	85,0	4 x M16
50	50,0	165,0	125,0	15,5	82,0	93,0	4 x M16
65	65,0	185,0	145,0	15,5	103,0	107,0	4 x M16
80	76,0	200,0	160,0	17,0	119,0	119,0	8 x M16
100	100,0	220,0	180,0	17,0	150,0	132,0	8 x M16

Dimensions en mm

9 Indications du fabricant

9.1 Livraison

- Vérifier dès la réception que la marchandise est complète et intacte.

Le bon fonctionnement du produit a été contrôlé en usine. Le détail de la marchandise figure sur les documents d'expédition et la version est indiquée par la référence de commande.

9.2 Emballage

Le produit est emballé dans une boîte en carton. Cet emballage peut être recyclé avec le papier.

9.3 Transport

1. Le produit doit être transporté avec des moyens de transport adaptés. Il ne doit pas tomber et doit être manipulé avec précaution.
2. Après l'installation, éliminer les matériaux d'emballage de transport conformément aux prescriptions de mise au rebut / de protection de l'environnement.

9.4 Stockage

1. Stocker le produit protégé de la poussière, au sec et dans l'emballage d'origine.
2. Éviter les UV et les rayons solaires directs.
3. Ne pas dépasser la température maximum de stockage (voir chapitre « Données techniques »).
4. Ne pas stocker de solvants, produits chimiques, acides, carburants et produits similaires dans le même local que des produits GEMÜ et leurs pièces détachées.
5. Stocker les vannes à boisseau sphérique en position « Ouverte ».

10 Montage sur la tuyauterie

10.1 Préparatifs pour le montage

AVERTISSEMENT

Robinetteries sous pression !

- ▶ Risque de blessures extrêmement graves ou danger de mort
- Mettre l'installation hors pression.
- Vidanger entièrement l'installation.

AVERTISSEMENT



Produits chimiques corrosifs !

- ▶ Risque de brûlure par des acides
- Porter un équipement de protection adéquat.
- Vidanger entièrement l'installation.

ATTENTION



Éléments d'installation chauds !

- ▶ Risques de brûlures
- N'intervenir que sur une installation que l'on a laissé refroidir.

ATTENTION

Dépassement de la pression maximale admissible !

- ▶ Endommagement du produit
- Prévoir des mesures de protection contre les dépassements de la pression maximale admissible provoqués par d'éventuels pics de pression (coups de bélier).

ATTENTION

Utilisation comme marche pour monter !

- ▶ Endommagement du produit
- ▶ Risque de dérapage
- Sélectionner le lieu d'installation de manière à ce que le produit ne puisse pas être utilisé comme support pour monter.
- Ne pas utiliser le produit comme marche ou comme support pour monter.

AVIS

Compatibilité du produit !

- ▶ Le produit doit convenir aux conditions d'utilisation du système de tuyauterie (fluide, concentration du fluide, température et pression), ainsi qu'aux conditions ambiantes du site.

AVIS

Outillage !

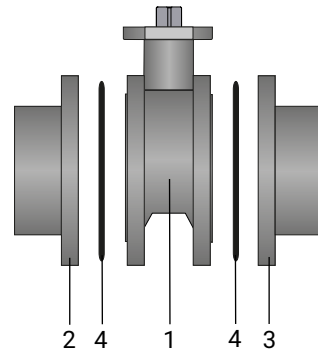
- ▶ L'outillage requis pour l'installation et le montage n'est pas fourni.
- Utiliser un outillage adapté, fonctionnant correctement et sûr.

1. S'assurer de la compatibilité du produit pour le cas d'application prévu.
2. Contrôler les données techniques du produit et des matériaux.
3. Tenir à disposition l'outillage adéquat.
4. Utiliser l'équipement de protection adéquat conformément aux règlements de l'exploitant de l'installation.
5. Respecter les prescriptions s'appliquant aux opérations de raccordement.
6. Confier les travaux de montage au personnel qualifié et formé.
7. Mettre l'installation ou une partie de l'installation hors service.
8. Prévenir toute remise en service de l'installation ou d'une partie de l'installation.
9. Mettre l'installation ou une partie de l'installation hors pression.
10. Vidanger entièrement l'installation ou une partie de l'installation, et la laisser refroidir jusqu'à ce qu'elle atteigne une température inférieure à la température d'évaporation du fluide et que tout risque de brûlure soit exclu.
11. Décontaminer l'installation ou une partie de l'installation de manière appropriée, la rincer et la ventiler.
12. Poser la tuyauterie de manière à protéger le produit des contraintes de compression et de flexion ainsi que des vibrations et des contraintes.
13. Monter le produit uniquement entre des tuyaux alignés et adaptés les uns aux autres (voir les chapitres ci-après).
14. Sens du débit et position de montage au choix.

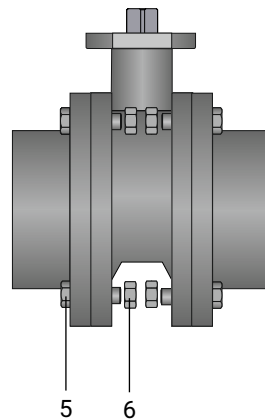
10.2 Montage avec des raccords à brides

AVIS

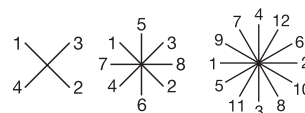
- ▶ Respecter les normes en vigueur pour le montage de brides !



1. Veiller à ce que les emplacements des joints des brides de raccordement soient propres et intacts.
2. Utiliser uniquement des raccords en matériaux autorisés !
3. Monter la vanne à boisseau sphérique dans son état de livraison.
4. Ajuster le corps de la vanne à boisseau **1** au centre entre les tuyauteries avec les brides (**2 et 3**).
5. Centrer correctement les joints **4**. Les joints ne font pas partie de la livraison.
6. Relier les brides de vanne à boisseau sphérique et de tuyauterie avec le matériel d'étanchéité adapté et les vis correspondantes. Le matériel d'étanchéité et les vis ne font pas partie de la livraison.



7. Introduire les vis **5** dans tous les orifices des brides.
8. Serrer légèrement les vis **5** avec écrous **6** en croix.



9. Contrôler l'orientation de la tuyauterie.
10. Serrer alternativement et en croix les écrous **6**.

Respecter les prescriptions correspondantes pour les raccords !

10.3 Après le montage

- Remettre en place et en fonction tous les dispositifs de sécurité et de protection.

11 Mise en service

AVERTISSEMENT



Produits chimiques corrosifs !

- ▶ Risque de brûlure par des acides
- Porter un équipement de protection adéquat.
- Vidanger entièrement l'installation.

ATTENTION

Fuite !

- ▶ Fuite de substances toxiques.
- Prévoir des mesures de protection contre les dépassements de la pression maximale admissible provoqués par d'éventuels pics de pression (coups de bélier).

1. Contrôler l'étanchéité et le fonctionnement du produit (fermer le produit puis le rouvrir).
2. Dans le cas des nouvelles installations et après des réparations, rincer le système de tuyauteries (le produit doit être entièrement ouvert).
 - ⇒ Les substances étrangères nocives ont été éliminées.
 - ⇒ Le produit est prêt à l'emploi.
3. Mettre le produit en service.

12 Utilisation



Le produit est à commande manuelle, pneumatique ou motorisée.

- Respecter la notice fournie de l'actionneur.


13 Dépannage

Erreur	Cause possible	Dépannage
Le produit ne s'ouvre pas ou pas complètement	Pression de service trop élevée	Utiliser le produit à la pression de service indiquée sur la fiche technique
	Corps étranger dans le produit	Démonter et nettoyer le produit
Le produit ne se ferme pas ou pas complètement	Pression de service trop élevée	Utiliser le produit à la pression de service indiquée sur la fiche technique
	Corps étranger dans le produit	Démonter et nettoyer le produit
Le corps de vanne et la tuyauterie ne sont pas reliés de manière étanche	Montage incorrect	Contrôler le montage du corps de vanne dans la tuyauterie
	Assemblage par brides desserré / filetage non étanche	Resserrer les vis de la bride / obturer à nouveau le filetage
	Garnitures d'étanchéité à bride défectueuses	Remplacer les garnitures d'étanchéité à bride
	Produit d'étanchéité défectueux	Remplacer le produit d'étanchéité
	Raccords à visser / vis desserrés	Serrer les raccords à visser / les vis
Corps de vanne non étanche	Montage incorrect	Contrôler le montage du corps de vanne dans la tuyauterie
	Montage incorrect des bagues de garniture de siège et de bride	Montage correct des bagues de garniture de siège et de bride
	Bagues de garniture de siège et de bride défectueuses	Remplacer les bagues de garniture de siège et de bride
	Corps de vanne non étanche ou corrodé	Contrôler l'intégrité du corps de vanne, le remplacer le cas échéant

14 Inspection / Entretien

 ATTENTION	
	<p>Éléments d'installation chauds !</p> <ul style="list-style-type: none"> ▶ Risques de brûlures ● N'intervenir que sur une installation que l'on a laissé refroidir.

 AVERTISSEMENT	
Robinetteries sous pression !	
<ul style="list-style-type: none"> ▶ Risque de blessures extrêmement graves ou danger de mort ● Mettre l'installation hors pression. ● Vidanger entièrement l'installation. 	

 ATTENTION	
<ul style="list-style-type: none"> ● Les travaux d'entretien et de maintenance doivent être exécutés uniquement par du personnel qualifié et formé. ● En cas de doute, veuillez contacter GEMÜ avant la mise en service. 	

1. Utiliser l'équipement de protection adéquat conformément aux règlements de l'exploitant de l'installation.
2. Mettre l'installation ou une partie de l'installation hors service.
3. Prévenir toute remise en service.
4. Mettre l'installation ou une partie de l'installation hors pression.

Les vannes à boisseau sphérique ne nécessitent aucun entretien. Un graissage ou un entretien de routine de l'axe de vanne à boisseau sphérique n'est pas requis. L'axe est introduit dans le corps de la vanne à boisseau à travers un ensemble presse-étoupe PTFE. Le dispositif d'étanchéité d'axe est précontraint et se positionne de lui-même. Toutefois, l'exploitant doit effectuer des contrôles visuels réguliers des vannes à boisseau sphérique en fonction des conditions d'utilisation et du potentiel de risque afin de prévenir les fuites et les endommagements.

S'il y a une fuite au niveau du passage de l'arbre de commande, la plupart du temps elle peut être éliminée en resserrant l'écrou de l'axe. Cependant, il faut éviter de trop le serrer.

Normalement, un serrage de 30° - 60° est suffisant pour éliminer une fuite.

15 Démontage de la tuyauterie

1. Procéder au démontage des raccords clamps ou à visser dans l'ordre inverse du montage.
2. Procéder au démontage des raccords à souder ou à coller au moyen d'un outil de coupe adapté.
3. Respecter les consignes de sécurité et les prescriptions de prévention des accidents.

16 Mise au rebut

1. Tenir compte des adhérences résiduelles et des émanations gazeuses des fluides infiltrés.
2. Toutes les pièces doivent être éliminées dans le respect des prescriptions de mise au rebut / de protection de l'environnement.

17 Retour

En raison des dispositions légales relatives à la protection de l'environnement et du personnel, il est nécessaire que vous remplissiez intégralement la déclaration de retour et la joignez signée aux documents d'expédition. Le retour ne sera traité que si cette déclaration a été intégralement remplie. Si le produit n'est pas accompagné d'une déclaration de retour, nous procédons à une mise au rebut payante et n'accordons pas d'avoir/n'effectuons pas de réparation.

1. Nettoyer le produit.
2. Demander une fiche de déclaration de retour à GEMÜ.
3. Remplir intégralement la déclaration de retour.
4. Envoyer le produit à GEMÜ accompagné de la déclaration de retour remplie.

18 Déclaration de conformité selon 2014/68/UE (Directive des Équipements Sous Pression)

Déclaration de conformité UE

selon 2014/68/UE (Directive des Équipements Sous Pression)

Nous, la société
GEMÜ Gebr. Müller Apparatebau GmbH & Co. KG
Fritz-Müller-Straße 6-8
D-74653 Ingelfingen-Criesbach

déclarons que le produit ci-dessous satisfait aux exigences de sécurité de la Directive des Équipements Sous Pression 2014/68/UE.

Désignation de l'équipement sous pression : GEMÜ BB06
Organisme notifié : TÜV Industrie Service GmbH
Numéro : 0035
N° de certificat : 01 202 926/Q-02 0036
Procédure d'évaluation de conformité : Module H
Norme appliquée (en partie) : EN 1983, AD 2000

Remarque relative aux produits d'un diamètre nominal \leq DN 25 :

Les produits sont développés et fabriqués selon les normes qualité et les propres consignes de procédures GEMÜ, lesquelles satisfont aux exigences des normes ISO 9001 et ISO 14001.

Conformément à l'article 4 paragraphe 3 de la Directive des Équipements Sous Pression 2014/68/UE, les produits ne doivent pas porter de marquage CE.

Autres normes appliquées / remarques :

- DIN EN ISO 5211
- DIN EN 558
- AD 2000



Joachim Brien
Directeur Secteur Technique



GEMÜ Gebr. Müller Apparatebau GmbH & Co. KG
Fritz-Müller-Straße 6-8 D-74653 Ingelfingen-Criesbach
Tél. +49 (0)7940 123-0 · info@gemue.de
www.gemu-group.com

Sujet à modification

02.2024 | 88717416