

## GEMÜ C58 iComLine

Vanne à clapet à membrane 3/2 voies à commande pneumatique

FR

### Notice d'utilisation



Tous les droits, tels que les droits d'auteur ou droits de propriété industrielle, sont expressément réservés.

Conserver le document afin de pouvoir le consulter ultérieurement.

© GEMÜ Gebr. Müller Apparatebau GmbH & Co. KG  
28.08.2023

## Table des matières

<b>1 Généralités</b>	<b>4</b>
1.1 Remarques	4
1.2 Symboles utilisés	4
1.3 Définitions des termes	4
1.4 Avertissements	4
<b>2 Consignes de sécurité</b>	<b>5</b>
<b>3 Description du produit</b>	<b>5</b>
3.1 Conception	5
3.2 Description	5
3.3 Fonction	5
3.4 Plaque signalétique	6
<b>4 Utilisation conforme</b>	<b>6</b>
<b>5 Données pour la commande</b>	<b>7</b>
<b>6 Données techniques</b>	<b>8</b>
6.1 Fluide	8
6.2 Température	8
6.3 Pression	8
6.5 Données mécaniques	9
<b>7 Dimensions</b>	<b>10</b>
7.1 Taille de raccord 1/4" (code 4), 3/8" (code 6), 1/2" (code 8)	10
<b>8 Indications du fabricant</b>	<b>11</b>
8.1 Livraison	11
8.2 Ouvrir l'emballage	11
8.3 Transport	11
8.4 Stockage	11
<b>9 Montage sur la tuyauterie</b>	<b>11</b>
9.1 Préparatifs pour le montage	11
9.2 Montage avec des raccords flare	12
<b>10 Raccords pneumatiques</b>	<b>12</b>
10.1 Fonctions de commande	12
10.2 Commande	12
<b>11 Mise en service</b>	<b>13</b>
<b>12 Dépannage</b>	<b>14</b>
<b>13 Inspection et entretien</b>	<b>15</b>
<b>14 Démontage de la tuyauterie</b>	<b>15</b>
<b>15 Mise au rebut</b>	<b>15</b>
<b>16 Retour</b>	<b>16</b>
<b>17 Déclaration d'incorporation UE au sens de la Directive Machines 2006/42/CE</b>	<b>17</b>
<b>18 Déclaration du fabricant au sens de la Directive des Équipements Sous Pression 2014/68/UE</b>	<b>18</b>

## 1 Généralités

### 1.1 Remarques

- Les descriptions et les instructions se réfèrent aux versions standards. Pour les versions spéciales qui ne sont pas décrites dans ce document, les indications de base qui y figurent sont tout de même valables mais uniquement en combinaison avec la documentation spécifique correspondante.
- Le déroulement correct du montage, de l'utilisation et de l'entretien ou des réparations garantit un fonctionnement sans anomalie du produit.
- La version allemande originale de ce document fait foi en cas de doute ou d'ambiguïté.
- Si vous êtes intéressé(e) par une formation de votre personnel, veuillez nous contacter à l'adresse figurant en dernière page.

### 1.2 Symboles utilisés

Les symboles suivants sont utilisés dans ce document :

Symbole	Signification
●	Activités à exécuter
▶	Réaction(s) à des activités
-	Énumérations

### 1.3 Définitions des termes

#### Fluide de service

Fluide qui traverse le produit GEMÜ.

#### Fonction de commande

Fonctions d'actionnement possibles du produit GEMÜ.

#### Fluide de commande

Fluide avec lequel le produit GEMÜ est piloté et actionné par mise sous pression ou hors pression.

### 1.4 Avertissements


Dans la mesure du possible, les avertissements sont structurés selon le schéma suivant :

MOT SIGNAL	
Symbole possible se rapportant à un danger spécifique	<b>Type et source du danger</b> ▶ <b>Conséquences possibles en cas de non-respect des consignes.</b> ● <b>Mesures à prendre pour éviter le danger.</b>


Les avertissements sont toujours indiqués par un mot signal et, pour certains également par un symbole spécifique au danger.

Cette notice utilise les mots signal, ou niveaux de danger, suivants :


#### **DANGER**

	<b>Danger imminent !</b> ▶ Le non-respect peut entraîner des blessures graves ou la mort.
---	--


#### **AVERTISSEMENT**

	<b>Situation potentiellement dangereuse !</b> ▶ Le non-respect peut entraîner des blessures graves ou la mort.
--	---




#### **ATTENTION**

	<b>Situation potentiellement dangereuse !</b> ▶ Le non-respect peut entraîner des blessures moyennes à légères.
---	--

#### **AVIS**

	<b>Situation potentiellement dangereuse !</b> ▶ Le non-respect peut entraîner des dommages matériels.
---	--

Les symboles suivants spécifiques au danger concerné peuvent apparaître dans un avertissement :

Symbole	Signification
	Risque d'explosion !
	Produits chimiques corrosifs !
	Éléments d'installation chauds !

## 2 Consignes de sécurité

Les consignes de sécurité contenues dans ce document se réfèrent uniquement à un produit seul. La combinaison avec d'autres parties de l'installation peut entraîner des risques potentiels qui doivent être examinés dans le cadre d'une analyse des dangers. L'exploitant est responsable de l'élaboration de l'analyse des dangers, du respect des mesures préventives appropriées ainsi que de l'observation des réglementations régionales de sécurité.

Le document contient des consignes de sécurité fondamentales qui doivent être respectées lors de la mise en service, de l'utilisation et de l'entretien. Le non-respect des consignes de sécurité peut avoir les conséquences suivantes :

- Exposition du personnel à des dangers d'origine électrique, mécanique et chimique.
- Risque d'endommager les installations placées dans le voisinage.
- Défaillance de fonctions importantes.
- Risque de pollution de l'environnement par rejet de substances toxiques en raison de fuites.

Les consignes de sécurité ne tiennent pas compte :

- des aléas et événements pouvant se produire lors du montage, de l'utilisation et de l'entretien.
- des réglementations de sécurité locales, dont le respect relève de la responsabilité de l'exploitant (y compris en cas d'intervention de personnel extérieur à la société).

### Avant la mise en service :

1. Transporter et stocker le produit de manière adaptée.
2. Ne pas peindre les vis et éléments en plastique du produit.
3. Confier l'installation et la mise en service au personnel qualifié et formé.
4. Former suffisamment le personnel chargé du montage et de l'utilisation.
5. S'assurer que le contenu du document a été pleinement compris par le personnel compétent.
6. Définir les responsabilités et les compétences.
7. Tenir compte des fiches de sécurité.
8. Respecter les réglementations de sécurité s'appliquant aux fluides utilisés.

### Lors de l'utilisation :

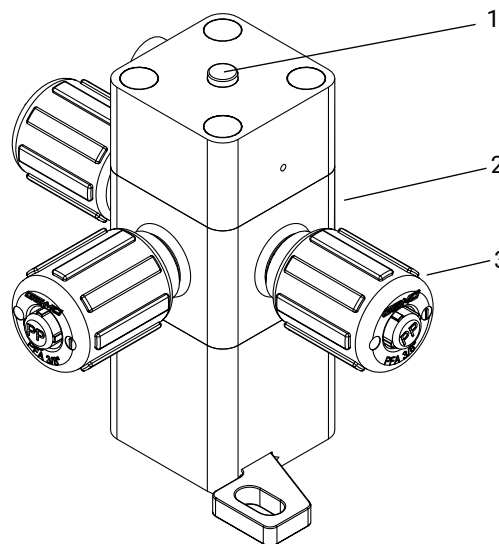
9. Veiller à ce que ce document soit constamment disponible sur le site d'utilisation.
10. Respecter les consignes de sécurité.
11. Utiliser le produit conformément à ce document.
12. Utiliser le produit conformément aux caractéristiques techniques.
13. Veiller à l'entretien correct du produit.
14. Les travaux d'entretien ou de réparation qui ne sont pas décrits dans ce document ne doivent pas être effectués sans consultation préalable du fabricant.

En cas de doute :

15. Consulter la filiale GEMÜ la plus proche.

## 3 Description du produit

### 3.1 Conception



N°	Désignation	Matériaux
1	Indicateur optique de position	
2	Corps de vanne avec actionneurs	PTFE modifié, polytétrafluorure d'éthylène Pièces du carter à l'extérieur : PVDF
3	Raccords flange avec écrou d'accouplement	Écrou d'accouplement : CPFA, PVDF ou PFA
	Joint	PTFE

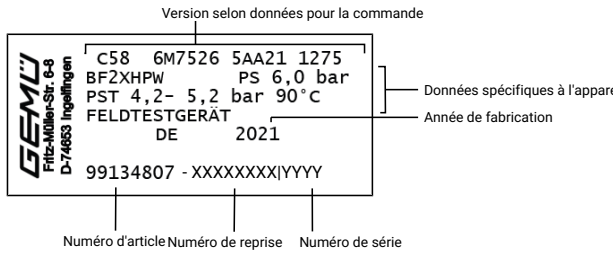
### 3.2 Description

GEMÜ C58 est une vanne 3/2 voies ultra-pure permettant de commuter entre une arrivée et deux sorties ; elle peut également fonctionner dans l'autre sens du débit. La fonction de commande peut être détectée via un indicateur optique de position. La vanne 3/2 voies est destinée à des fluides ultra-purs et agressifs. Toutes les pièces en contact avec le fluide sont en PTFE pur et très résistant. Par conséquent la vanne 3/2 voies convient particulièrement pour des applications dans l'approvisionnement en fluides ou dans le domaine des process de la fabrication de semi-conducteurs.

### 3.3 Fonction

La vanne 3/2 voies GEMÜ C58 a été conçue pour être installée dans une tuyauterie. Elle pilote le fluide qui la traverse par l'intermédiaire d'un fluide de commande qui l'actionne. La vanne peut être utilisée pour assurer une fonction de commutation entre deux sorties ou deux entrées. Le pilotage s'effectue alors par le biais du sens de fonctionnement.

### 3.4 Plaque signalétique



Le mois de production est crypté sous le numéro de reprise et peut être demandé à GEMÜ. Le produit a été fabriqué en Allemagne.


### 4 Utilisation conforme

 **DANGER**



**Risque d'explosion !**

- ▶ Danger de mort ou risque de blessures extrêmement graves
- **Ne pas** utiliser le produit dans des zones explosives.

 **AVERTISSEMENT**

**Utilisation non conforme du produit !**

- ▶ Risque de blessures extrêmement graves ou danger de mort
- ▶ La responsabilité du fabricant et la garantie sont annulées
- Le produit doit uniquement être utilisé en respectant les conditions d'utilisation définies dans la documentation contractuelle et dans le présent document.

Le produit a été conçu pour être monté sur une tuyauterie et pour contrôler un fluide de service.

Le produit n'est pas adapté à l'utilisation en atmosphères explosives.

- Utiliser le produit conformément aux données techniques.

## 5 Données pour la commande

Les données pour la commande offrent un aperçu des configurations standard.

Contrôler la configuration possible avant de passer commande. Autres configurations sur demande.

### Codes de commande

1 Type	Code
Vanne à clapet en plastique 3 voies, pneumatique	C58
2 Taille du raccord	Code
1/4", code international : 4	4
3/8", code international : 6	6
1/2", code international : 8	8
3 Forme du corps	Code
Version multivoies	M
4 Type de raccordement	Code
Raccord flare avec écrou d'accouplement CPFA	73
Raccord flare avec écrou d'accouplement PVDF	75
Raccord flare avec écrou d'accouplement PFA	77
Raccord Pillar type Super 300	79
Raccord PrimeLock	PL
5 Matériau du corps de vanne	Code
PTFE modifié, polytétrafluorure d'éthylène	26
6 Matériau d'étanchéité	Code
PTFE	5

7 Position de repos	Code
COM vers A OUVERTE (NO) COM vers B FERMÉE (NC)	A
8 Type d'actionneur	Code
Taille d'actionneur 2, diamètre du siège 8,50 mm, sens standard	A21
9 Taille de raccord 2	Code
1/4", code international-2 : 4	4
3/8", code international-2 : 6	6
1/2", code international-2 : 8	8
10 Type de raccordement, embout 2	Code
Raccord flare avec écrou d'accouplement CPFA	73
Raccord flare avec écrou d'accouplement PVDF	75
Raccord flare avec écrou d'accouplement PFA	77
Raccord Pillar type Super 300	79
Raccord PrimeLock	PL
11 Version High Purity	Code
High Purity blanc	HPW

### Exemple de référence

Option de commande	Code	Description
1 Type	C58	Vanne à clapet en plastique 3 voies, pneumatique
2 Taille du raccord	8	1/2", code international : 8
3 Forme du corps	M	Version multivoies
4 Type de raccordement	75	Raccord flare avec écrou d'accouplement PVDF
5 Matériau du corps de vanne	26	PTFE modifié, polytétrafluorure d'éthylène
6 Matériau d'étanchéité	5	PTFE
7 Position de repos	A	COM vers A OUVERTE (NO) COM vers B FERMÉE (NC)
8 Type d'actionneur	A21	Taille d'actionneur 2, diamètre du siège 8,50 mm, sens standard
9 Taille de raccord 2	8	1/2", code international-2 : 8
10 Type de raccordement, embout 2	75	Raccord flare avec écrou d'accouplement PVDF
11 Version High Purity	HPW	High Purity blanc

## 6 Données techniques

### 6.1 Fluide

**Fluide de service :** Convient pour les fluides neutres ou agressifs, sous la forme liquide ou gazeuse respectant les propriétés physiques et chimiques des matériaux du corps et de la membrane.

### 6.2 Température

**Température du fluide :** -10 – 130 °C  
Tenir compte du diagramme pression-température

**Température ambiante :** 0 – 60 °C

**Température de stockage :** 0 – 60 °C

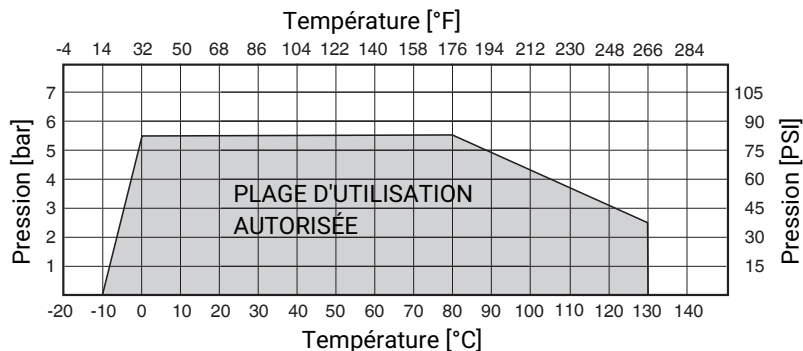
### 6.3 Pression

**Pression de service :** max. 5,5 bar  
Tenir compte du diagramme de pression de commande / pression de service

**Vide :** 400 mbars absolus  
La durée de vie peut être compromise en cas de dépression plus élevée ou d'installation de la vanne côté aspiration de pompe.

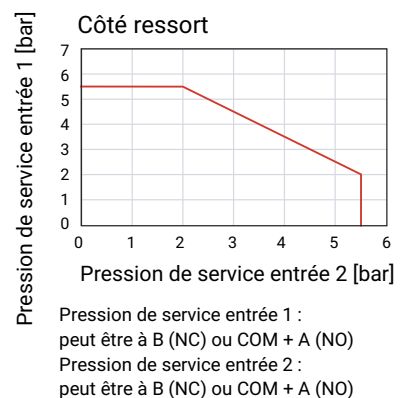
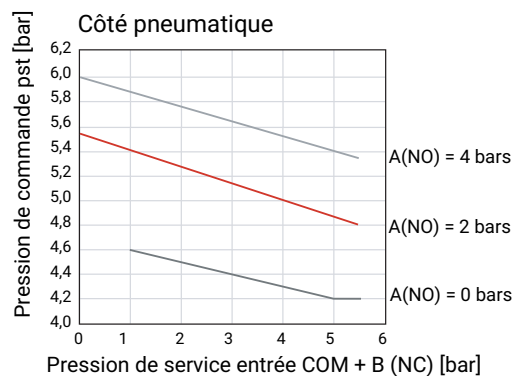
**Taux de pression :** PN 6

**Diagramme pression-température :**



Le diagramme pression-température n'est fourni qu'à titre indicatif. Les indications sont valables pour l'utilisation d'eau comme fluide de service. Les modifications des conditions d'utilisation de même que le recours à d'autres fluides peuvent entraîner des divergences. En cas de doute, il est recommandé de tester par installation d'essai la réaction du matériau dans les conditions d'utilisation définies.

**Diagramme pression de commande / pression de service :**



Sous le siège (C-> A) : utilisable jusqu'à 5,5 bars  
Sur le siège (A-> C) : utilisable avec max. 4 bars sans pression de retour  
Les indications sont valables pour la plage de pression de commande donnée !



**Pression de commande :** 4,2 – 6,0 bars

**Volume de remplissage :** 1,7 cm<sup>3</sup>  
Côté pneumatique en position fermée

**Valeur du Kv :**

Raccordement	Valeurs Kv
Flare 1/4"	4,24
Flare 3/8"	13,8
Flare 1/2"	12,9
PrimeLock 1/4"	4,55
PrimeLock 3/8"	13,5
PrimeLock 1/2"	12,9
Pillar 1/4"	4,59
Pillar 3/8"	13,1
Pillar 1/2"	12,7

Valeurs Kv en l/min

#### 6.4 Conformité du produit

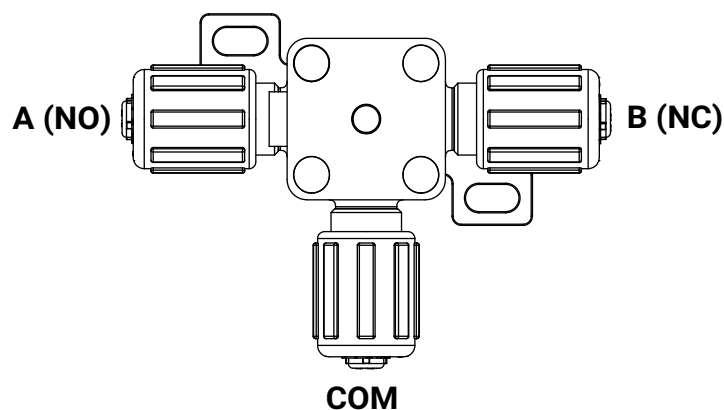
**Directive Machines :** 2006/42/CE

#### 6.5 Données mécaniques

**Position de montage :** Quelconque (fixation aux languettes)

**Poids :** Taille d'actionneur 2 avec capuchons de protection sans raccord d'air de pilotage : env. 250,0 g (en fonction du modèle du raccordement)

**Sens du débit :**



Non actionné :  
A (NO) -> COM  
COM -> A (NO)

Actionné :  
B (NC) -> COM  
COM -> B (NC)

#### Fonctionnement :

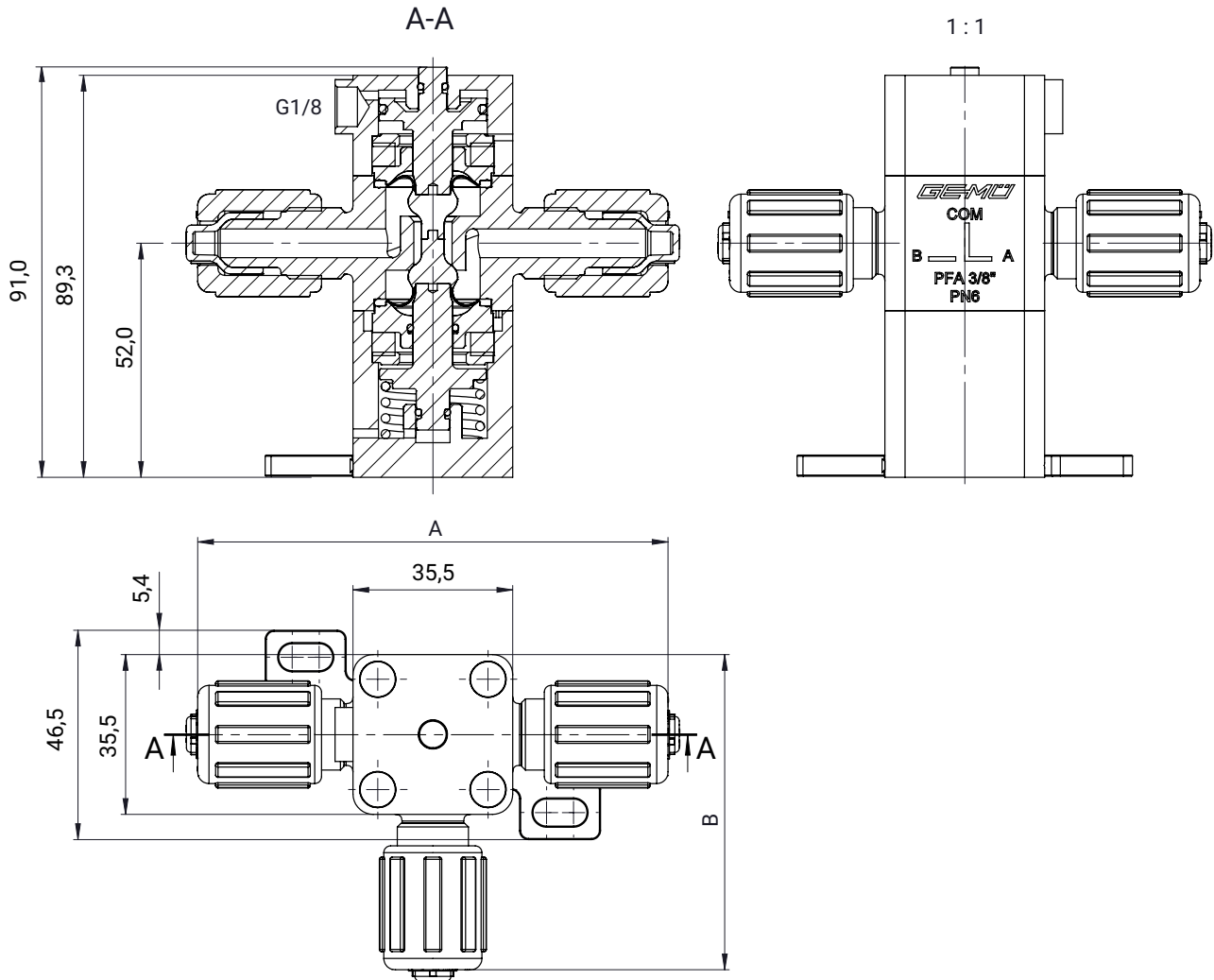
- La vanne peut fonctionner soit avec une entrée ou une sortie commune
- À l'état non actionné, le débit se fait entre les raccordements A (NO) et COM
- À l'état actionné, le débit se fait entre les raccordements B (NC) et COM

L'indicateur de position est OUVERT quand la vanne n'est pas actionnée.

L'indicateur de position est FERMÉ quand la vanne est actionnée.

## 7 Dimensions

### 7.1 Taille de raccord 1/4" (code 4), 3/8" (code 6), 1/2" (code 8)



Raccordement	A	B
Flare 1/4"	98,5	67,0
Flare 3/8"	104,5	70,0
Flare 1/2"	107,5	71,5
PrimeLock 1/4"	88,1	61,8
PrimeLock 3/8"	88,1	61,8
PrimeLock 1/2"	92,7	64,1
Pillar 1/4"	57,5	46,5
Pillar 3/8"	65,5	50,5
Pillar 1/2"	70,5	53,0

Dimensions en mm

## 8 Indications du fabricant

### 8.1 Livraison

- Vérifier dès la réception que la marchandise est complète et intacte.

Le bon fonctionnement du produit a été contrôlé en usine. Le détail de la marchandise figure sur les documents d'expédition et la version est indiquée par la référence de commande.

### 8.2 Ouvrir l'emballage

Le produit est soudé deux fois dans un film plastique, puis emballé dans un carton.

#### ATTENTION

**Ne pas ouvrir l'emballage en carton en salle blanche !**

- ▶ Risque de contamination !

#### ATTENTION

**Ouvrir l'emballage carton avec précaution en dehors de la salle blanche, sans utiliser de couteau ou d'objet pointu. Éviter de déchirer le film plastique !**

- ▶ Risque de contamination !
- ▶ Réduction du degré de pureté du produit !

L'emballage en carton contient la vanne 3/2 voies ultra-pure sous double film plastique.

#### ATTENTION

**Éviter de déchirer le film plastique ! N'ouvrir l'enveloppe plastique intérieure en nylon-PE qu'en salle blanche et juste avant l'installation !**

- ▶ Risque de contamination !
- ▶ Réduction du degré de pureté du produit !

### 8.3 Transport

1. Le produit doit être transporté avec des moyens de transport adaptés. Il ne doit pas tomber et doit être manipulé avec précaution.
2. Après l'installation, éliminer les matériaux d'emballage de transport conformément aux prescriptions de mise au rebut / de protection de l'environnement.

### 8.4 Stockage

1. Stocker le produit protégé de la poussière, au sec et dans l'emballage d'origine.
2. Éviter les UV et les rayons solaires directs.
3. Ne pas dépasser la température maximum de stockage (voir chapitre « Données techniques »).
4. Ne pas stocker de solvants, produits chimiques, acides, carburants et produits similaires dans le même local que des produits GEMÜ et leurs pièces détachées.

## 9 Montage sur la tuyauterie

#### ATTENTION

**Fixation avec des vis en plastique adaptées résistant au fluide (ne font pas partie de la livraison)**

- ▶ Corrosion et contamination en cas d'utilisation de vis en métal.

### 9.1 Préparatifs pour le montage

#### AVERTISSEMENT

**Robinetteries sous pression !**

- ▶ Risque de blessures extrêmement graves voire mortelles.
- Mettre l'installation hors pression.
- Vidanger entièrement l'installation.

#### AVERTISSEMENT



**Produits chimiques corrosifs !**

- ▶ Risque de brûlure par des acides.
- Porter un équipement de protection adéquat.
- Vidanger complètement l'installation.

#### ATTENTION



**Éléments d'installation chauds !**

- ▶ Risques de brûlures.
- N'intervenir que sur une installation que l'on a laissé refroidir.

#### ATTENTION

**Dépassement de la pression maximale admissible !**

- ▶ Endommagement du produit.
- Prévoir des mesures de protection contre les dépassements de la pression maximale admissible provoqués par d'éventuels pics de pression (coups de bélier).

#### ATTENTION

**Utilisation comme marche pour monter !**

- ▶ Endommagement du produit.
- ▶ Risque de dérapage.
- Sélectionner le lieu d'installation de manière à ce que le produit ne puisse pas être utilisé comme support pour monter.
- Ne pas utiliser le produit comme marche ou comme support pour monter.

#### AVIS

**Compatibilité du produit !**

- ▶ Le produit doit convenir aux conditions d'utilisation du système de tuyauterie (fluide, concentration du fluide, température et pression), ainsi qu'aux conditions ambiantes du site.

## AVIS

### Outillage !

- ▶ L'outillage requis pour l'installation et le montage n'est pas fourni.
- Utiliser un outillage adapté, fonctionnant correctement et sûr.

1. S'assurer que le produit convient bien au cas d'application prévu.
2. Contrôler les données techniques du produit et des matériaux.
3. Tenir à disposition l'outillage adéquat.
4. Utiliser l'équipement de protection adéquat conformément aux règlements de l'exploitant de l'installation.
5. Respecter les prescriptions correspondantes pour le raccordement.
6. Confier les travaux de montage au personnel qualifié et formé.
7. Mettre l'installation ou une partie de l'installation hors service.
8. Prévenir toute remise en service de l'installation ou d'une partie de l'installation.
9. Mettre l'installation ou une partie de l'installation hors pression.
10. Vidanger entièrement l'installation ou une partie de l'installation, et la laisser refroidir jusqu'à ce qu'elle atteigne une température inférieure à la température d'évaporation du fluide et que tout risque de brûlure soit exclu.
11. Décontaminer l'installation ou une partie de l'installation de manière appropriée, la rincer et la ventiler.
12. Poser la tuyauterie de manière à protéger le produit des contraintes de compression et de flexion ainsi que des vibrations et des tensions.
13. Monter le produit uniquement entre des tuyaux alignés et adaptés les uns aux autres (voir les chapitres ci-après).
14. Sens du débit et position de montage au choix.

### 9.2 Montage avec des raccords flare

1. Préparation et raccordement des raccords flare, voir aussi le prospectus FlareStar® de GEMÜ, ainsi que la notice Flare et la notice de montage de GEMÜ.
2. Enfoncer complètement le tube élargi sur le corps avec raccords flare.
3. Visser l'écrou d'accouplement au-dessus.
4. Selon les conditions ambiantes, utiliser des raccords résistants et adaptés.

## 10 Raccords pneumatiques

1. Utiliser des manchons appropriés.
2. Monter les conduites du fluide de commande sans contraintes ni coudes.

### 10.1 Fonctions de commande

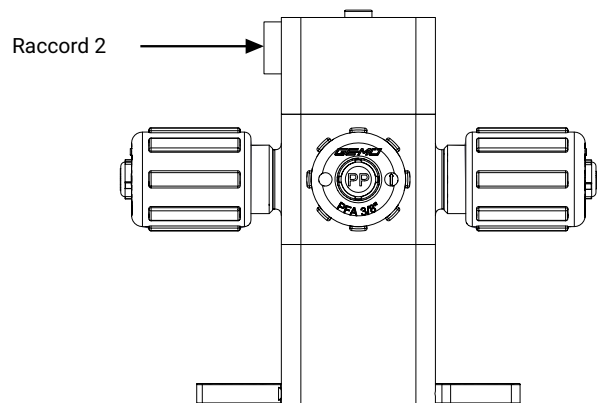
#### Fonction de commande A

COM vers A (NO) = Ouverte

COM vers B (NC) = Fermée

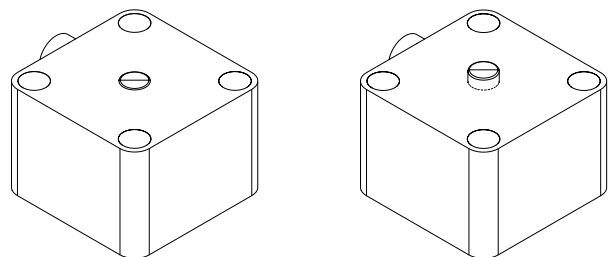
État au repos de la vanne :

- Passage en ligne entre COM et B (NC) fermé par la force du ressort.
- Passage en ligne entre COM et A (NO) ouvert.
- À l'activation de l'actionneur (raccord 2), le passage en ligne entre COM et B (NC) s'ouvre et le passage en ligne entre COM et S (NO) se ferme.
- La purge de la vanne entraîne la fermeture du passage en ligne entre COM et B (NC) par la force du ressort.



### 10.2 Commande

#### Indicateur optique de position



Actionné

Non actionné

#### Indicateur optique de position actionné :

Ouverture entre COM et B (NC)

Fermeture entre COM et A (NO)

#### Indicateur optique de position non actionné :

Ouverture entre COM et A (NO)

Fermeture entre COM et B (NC)

## 11 Mise en service

### AVERTISSEMENT



#### Produits chimiques corrosifs !

- ▶ Risque de brûlure par des acides.
- Porter un équipement de protection adéquat.
- Vidanger complètement l'installation.

### ATTENTION

#### Fuite !

- ▶ Fuite de substances toxiques.
- Prévoir des mesures de protection contre les dépassements de la pression maximale admissible provoqués par d'éventuels pics de pression (coups de bélier).

### ATTENTION

#### Produit de nettoyage !

- ▶ Endommagement du produit GEMÜ.
  - L'exploitant de l'installation est responsable du choix du produit de nettoyage et de l'exécution de la procédure.
1. Contrôler l'étanchéité et le fonctionnement du produit (fermer le produit puis le rouvrir).
  2. Dans le cas des nouvelles installations et après des réparations, rincer le système de tuyauteries (le produit doit être entièrement ouvert).
    - ⇒ Les substances étrangères nocives ont été éliminées.
    - ⇒ Le produit est prêt à l'emploi.
  3. Mettre le produit en service.
  4. Mise en service des actionneurs selon la notice fournie.

**12 Dépannage**

Erreur	Origine de l'erreur	Dépannage
Fuite de fluide de commande par le perçage de fuite*	Joint d'axe non étanche	Remplacer le produit entier
Fuite de fluide de service par le perçage de fuite	Membrane défectueuse	Remplacer le produit entier
Le produit ne s'ouvre pas ou pas complètement	Actionneur défectueux	Remplacer le produit entier
	Corps étranger dans le produit	Remplacer le produit entier
	Pression de commande trop basse	Exploiter le produit à la pression de commande spécifiée (voir chapitre « Données techniques »)
	Ressort d'actionneur défectueux	Remplacer le produit entier
	Électrovanne pilote défectueuse	Contrôler l'électrovanne pilote et la remplacer
	Eau de condensation dans l'actionneur	En cas de variations de température entre l'air ambiant et le fluide de commande, déshumidifier le fluide de commande
Le produit n'est pas étanche en ligne (il ne se ferme pas ou pas complètement)	Pression de service trop élevée	Utiliser le produit à la pression de service indiquée sur la fiche technique
Le produit n'est pas étanche en ligne (il ne se ferme pas ou pas complètement)	Siège de la vanne endommagé	Remplacer le produit entier
	Corps étranger entre la membrane et le siège de la vanne	Remplacer le produit entier
	Actionneur défectueux	Remplacer le produit entier
	Membrane défectueuse	Remplacer le produit entier
	Pression de commande trop basse ou fluide de commande non raccordé	Faire fonctionner le produit à la pression de commande indiquée sur la fiche technique / raccorder le fluide de commande
	Ressort d'actionneur défectueux	Remplacer le produit entier
Le produit n'est pas étanche entre l'actionneur et le corps de vanne	Actionneur / corps de vanne endommagé	Remplacer le produit entier
	Vis desserrées entre corps de vanne et actionneur	Resserrer les vis reliant le corps de vanne et l'actionneur
Le corps de vanne et la tuyauterie ne sont pas reliés de manière étanche	Montage incorrect	Contrôler le montage du corps de vanne dans la tuyauterie
	Raccords à visser / vis desserrés	Serrer les raccords à visser / les vis
Corps de vanne non étanche	Corps de vanne non étanche ou corrodé	Remplacer le produit entier

\* voir chapitre « Conception »

### 13 Inspection et entretien

#### **AVERTISSEMENT**

##### **Robinetteries sous pression !**

- ▶ Risque de blessures extrêmement graves voire mortelles.
- Mettre l'installation hors pression.
- Vidanger entièrement l'installation.

#### **ATTENTION**



##### **Éléments d'installation chauds !**

- ▶ Risques de brûlures.
- N'intervenir que sur une installation que l'on a laissé refroidir.

#### **AVIS**

##### **Travaux d'entretien exceptionnels !**

- ▶ Endommagement du produit GEMÜ.
- Les travaux d'entretien ou de réparation qui ne sont pas décrits dans la notice d'utilisation ne doivent pas être effectués sans consultation préalable du fabricant.

L'exploitant doit effectuer des contrôles visuels réguliers des produits GEMÜ en fonction des conditions d'utilisation et du potentiel de risque, afin de prévenir les fuites et les dommages.

De même, le produit doit être démonté à des intervalles appropriés et contrôlé pour s'assurer de l'absence d'usure.

1. Confier les travaux d'entretien et de maintenance au personnel qualifié et formé.
2. Utiliser l'équipement de protection adéquat conformément aux règlements de l'exploitant de l'installation.
3. Mettre l'installation ou une partie de l'installation hors service.
4. Prévenir toute remise en service de l'installation ou d'une partie de l'installation.
5. Mettre l'installation ou une partie de l'installation hors pression.
6. Actionner quatre fois par an les produits GEMÜ qui restent toujours à la même position.

### 14 Démontage de la tuyauterie

1. Procéder au démontage dans l'ordre inverse du montage.
2. Désactiver le fluide de commande.
3. Couper la/les conduite(s) du fluide de commande.
4. Démontez le produit. Respecter les mises en garde et les consignes de sécurité.

### 15 Mise au rebut

1. Tenir compte des adhérences résiduelles et des émanations gazeuses de fluides infiltrés.
2. Toutes les pièces doivent être éliminées dans le respect des prescriptions de mise au rebut / de protection de l'environnement.

## **16 Retour**

En raison des dispositions légales relatives à la protection de l'environnement et du personnel, il est nécessaire que vous remplissiez intégralement la déclaration de retour et la joignez signée aux documents d'expédition. Le retour ne sera traité que si cette déclaration a été intégralement remplie. Si le produit n'est pas accompagné d'une déclaration de retour, nous procédons à une mise au rebut payante et n'accordons pas d'avoir/n'effectuons pas de réparation.

1. Nettoyer le produit.
2. Demander une fiche de déclaration de retour à GEMÜ.
3. Remplir intégralement la déclaration de retour.
4. Envoyer le produit à GEMÜ accompagné de la déclaration de retour remplie.



**17 Déclaration d'incorporation UE au sens de la Directive Machines 2006/42/CE**



**Déclaration d'incorporation UE**  
**au sens de la Directive Machines 2006/42/CE, annexe II B**

Nous, la société GEMÜ Gebr. Müller Apparatebau GmbH & Co. KG  
Fritz-Müller-Straße 6-8  
D-74653 Ingelfingen-Criesbach

déclarons par la présente, sous notre seule responsabilité, que le produit indiqué ci-après est conforme aux exigences essentielles de santé et sécurité pertinentes définies dans l'annexe I de la directive susmentionnée.

**Produit :** GEMÜ C58  
**Nom du produit :** Vanne à clapet à membrane 3/2 voies à commande pneumatique  
**Les exigences essentielles de santé et sécurité pertinentes suivantes de la Directive Machines 2006/42/CE, annexe I, s'appliquent et sont satisfaites :** 1.1.2.; 1.1.3.; 1.1.5.; 1.3.2.; 1.3.3.; 1.3.4.; 1.3.7.; 1.5.3.; 1.5.5.; 1.5.6.; 1.6.1.; 1.6.3.; 1.6.4.; 1.7.1.; 1.7.1.1.; 1.7.2.; 1.7.3.; 1.7.4.; 1.7.4.1.; 1.7.4.2.; 1.7.4.3.  
**Les normes harmonisées suivantes ont été appliquées (entièrement ou en partie) :** EN ISO 12100:2010

De plus, nous déclarons que la documentation technique pertinente a été constituée conformément à l'annexe VII, partie B.  
Le fabricant s'engage à transmettre, à la suite d'une demande dûment motivée des autorités nationales, la documentation technique pertinente concernant la quasi-machine. Cette transmission se fait par voie électronique.  
Ceci ne porte pas préjudice aux droits de propriété intellectuelle.

**La quasi-machine ne doit pas être mise en service avant que la machine finale dans laquelle elle doit être incorporée ait été déclarée conforme aux dispositions pertinentes de la Directive Machines 2006/42/CE, le cas échéant.**

M. Barghoorn  
Directeur Technique Globale  
Ingelfingen, le 01/12/2022

GEMÜ Gebr. Müller Apparatebau GmbH & Co. KG  
Fritz-Müller-Straße 6-8 D-74653 Ingelfingen-Criesbach

www.gemu-group.com  
info@gemu.de

**18 Déclaration du fabricant au sens de la Directive des Équipements Sous Pression 2014/68/UE**



---

## Déclaration du fabricant

### au sens de la Directive des Équipements Sous Pression 2014/68/UE

Nous, la société GEMÜ Gebr. Müller Apparatebau GmbH & Co. KG  
Fritz-Müller-Straße 6-8  
D-74653 Ingelfingen-Criesbach

déclarons que le produit indiqué ci-dessous a été conçu et fabriqué conformément aux règles de l'art suivant l'article 4, paragraphe 3 de la Directive des Équipements Sous Pression 2014/68/UE.

**Produit :** GEMÜ C58  
**Nom du produit :** Vanne à clapet à membrane 3/2 voies à commande pneumatique

Le produit a été développé et fabriqué selon les propres standards de qualité et procédures de GEMÜ, lesquels satisfont aux exigences des normes ISO 9001 et ISO 14001. Conformément à l'article 4, paragraphe 3 de la Directive des Équipements Sous Pression 2014/68/UE, le produit ne doit pas porter de marquage CE.

M. Barghoorn  
Directeur Technique Globale

Ingelfingen, le 01/12/2022

---

GEMÜ Gebr. Müller Apparatebau GmbH & Co. KG  
Fritz-Müller-Straße 6-8 D-74653 Ingelfingen-Criesbach

[www.gemu-group.com](http://www.gemu-group.com)  
[info@gemue.de](mailto:info@gemue.de)

