

GEMÜ Q50 eSyStep

Elektromotorisch betätigtes Schlauchquetschventil
Motorized pinch valve

DE **Betriebsanleitung**

EN **Operating instructions**



Alle Rechte, wie Urheberrechte oder gewerbliche Schutzrechte, werden ausdrücklich vorbehalten.
All rights including copyrights or industrial property rights are expressly reserved.

Dokument zum künftigen Nachschlagen aufbewahren.
Keep the document for future reference.

© GEMÜ Gebr. Müller Apparatebau GmbH & Co. KG
06.03.2023

Inhaltsverzeichnis

1 Allgemeines	4
1.1 Hinweise	4
1.2 Verwendete Symbole	4
1.3 LED-Symbole	4
1.4 Begriffsbestimmungen	4
1.5 Warnhinweise	4
1.6 Sicherheitshinweise am Produkt	5
2 Sicherheitshinweise	5
3 Produktbeschreibung	6
3.1 Aufbau	6
3.2 LED-Anzeigen	6
3.3 Beschreibung	6
3.4 Funktion	7
3.5 Typenschild	7
4 Bestimmungsgemäße Verwendung	7
5 Bestelldaten	8
6 Technische Daten	9
7 Elektrischer Anschluss	13
8 Abmessungen	17
9 Herstellerangaben	19
9.1 Lieferung	19
9.2 Verpackung	19
9.3 Transport	19
9.4 Lagerung	19
10 Einbau	19
10.1 Einbauvorbereitungen	19
10.2 Einbaulage	20
10.3 Montage ohne Befestigungsflansch	20
10.4 Montage mit Befestigungsflansch	20
11 Spezifische Daten IO-Link (Pin 6)	21
11.1 Betrieb an IO-Link	21
11.2 Prozessdaten	24
11.3 Parameterübersicht	25
11.4 Parameter	30
11.5 Events	47
12 Bedienung	49
12.1 Initialisierung	49
12.2 Handnotbetätigung	49
13 Inspektion und Wartung	50
14 Fehlerbehebung	53
15 Ausbau	55
16 Entsorgung	55
17 Rücksendung	55

1 Allgemeines

1.1 Hinweise

- Beschreibungen und Instruktionen beziehen sich auf Standardausführungen. Für Sonderausführungen, die in diesem Dokument nicht beschrieben sind, gelten die grundsätzlichen Angaben in diesem Dokument in Verbindung mit einer zusätzlichen Sonderdokumentation.
- Korrekte Montage, Bedienung und Wartung oder Reparatur gewährleisten einen störungsfreien Betrieb des Produkts.
- Im Zweifelsfall oder bei Missverständnissen ist die deutsche Version des Dokumentes ausschlaggebend.
- Zur Mitarbeiterschulung Kontakt über die Adresse auf der letzten Seite aufnehmen.

1.2 Verwendete Symbole

Folgende Symbole werden in dem Dokument verwendet:

Symbol	Bedeutung
●	Auszuführende Tätigkeiten
▶	Reaktion(en) auf Tätigkeiten
-	Aufzählungen

1.3 LED-Symbole

Folgende LED-Symbole werden in der Dokumentation verwendet:

Symbol	LED-Zustände
○	Aus
●	Leuchtet
☼	Blinkt

1.4 Begriffsbestimmungen

Betriebsmedium

Medium, das durch den Schlauch fließt.

1.5 Warnhinweise

Warnhinweise sind, soweit möglich, nach folgendem Schema gegliedert:




SIGNALWORT	
Mögliches gefahrenspezifisches Symbol	Art und Quelle der Gefahr ▶ Mögliche Folgen bei Nichtbeachtung. ● Maßnahmen zur Vermeidung der Gefahr.

Warnhinweise sind dabei immer mit einem Signalwort und teilweise auch mit einem gefahrenspezifischen Symbol gekennzeichnet.

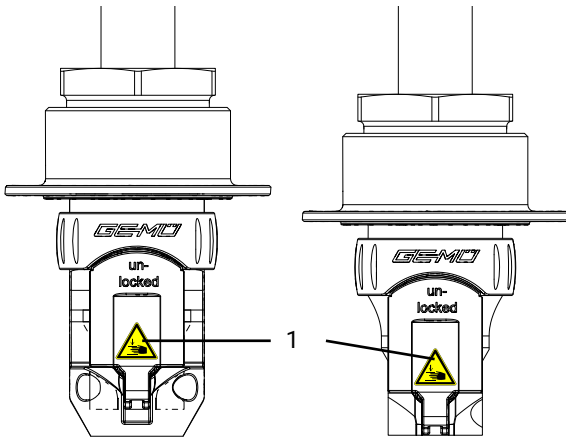
Folgende Signalwörter bzw. Gefährdungsstufen werden eingesetzt:


⚠ GEFAHR	
	Unmittelbare Gefahr! ▶ Bei Nichtbeachtung drohen schwerste Verletzungen oder Tod.
⚠ WARNUNG	
	Möglicherweise gefährliche Situation! ▶ Bei Nichtbeachtung drohen schwerste Verletzungen oder Tod.
⚠ VORSICHT	
	Möglicherweise gefährliche Situation! ▶ Bei Nichtbeachtung drohen mittlere bis leichte Verletzungen.
HINWEIS	
	Möglicherweise gefährliche Situation! ▶ Bei Nichtbeachtung drohen Sachschäden.

Folgende gefahrenspezifische Symbole können innerhalb eines Warnhinweises verwendet werden:

Symbol	Bedeutung
	Explosionsgefahr!
	Aggressive Chemikalien!
	Heiße Anlagenteile!
	Quetschgefahr!
	Quetschgefahr durch Herunterfahren des Druckstücks!

1.6 Sicherheitshinweise am Produkt



Pos.	Symbol	Bedeutung
1		<p>Quetschgefahr!</p> <ul style="list-style-type: none"> - Nicht in den Schlauchquetschbereich greifen.

Fehlende oder unleserliche Aufkleber am Produkt müssen angebracht oder ersetzt werden.

2 Sicherheitshinweise

Die Sicherheitshinweise in diesem Dokument beziehen sich nur auf ein einzelnes Produkt. In Kombination mit anderen Anlagenteilen können Gefahrenpotentiale entstehen, die durch eine Gefahrenanalyse betrachtet werden müssen. Für die Erstellung der Gefahrenanalyse, die Einhaltung daraus resultierender Schutzmaßnahmen sowie die Einhaltung regionaler Sicherheitsbestimmungen ist der Betreiber verantwortlich.

Das Dokument enthält grundlegende Sicherheitshinweise, die bei Inbetriebnahme, Betrieb und Wartung zu beachten sind. Nichtbeachtung kann zur Folge haben:

- Gefährdung von Personen durch elektrische, mechanische und chemische Einwirkungen.
- Gefährdung von Anlagen in der Umgebung.
- Versagen wichtiger Funktionen.
- Gefährdung der Umwelt durch Austreten gefährlicher Stoffe bei Leckage.

Die Sicherheitshinweise berücksichtigen nicht:

- Zufälligkeiten und Ereignisse, die bei Montage, Betrieb und Wartung auftreten können.
- Die ortsbezogenen Sicherheitsbestimmungen, für deren Einhaltung (auch seitens des hinzugezogenen Montagepersonals) der Betreiber verantwortlich ist.

Vor Inbetriebnahme:

1. Das Produkt sachgerecht transportieren und lagern.
2. Schrauben und Kunststoffteile am Produkt nicht lackieren.
3. Installation und Inbetriebnahme durch eingewiesenes Fachpersonal durchführen.
4. Montage- und Betriebspersonal ausreichend schulen.
5. Sicherstellen, dass der Inhalt des Dokuments vom zuständigen Personal vollständig verstanden wird.
6. Verantwortungs- und Zuständigkeitsbereiche regeln.
7. Sicherheitsdatenblätter beachten.
8. Sicherheitsvorschriften für die verwendeten Medien beachten.

Bei Betrieb:

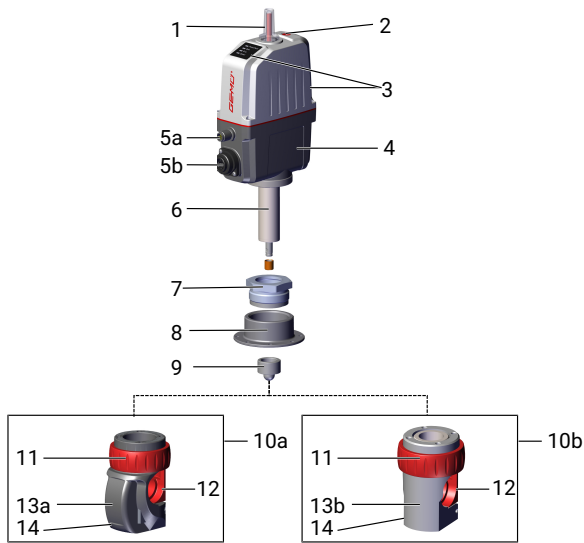
9. Dokument am Einsatzort verfügbar halten.
10. Sicherheitshinweise beachten.
11. Das Produkt gemäß diesem Dokument bedienen.
12. Das Produkt entsprechend der Leistungsdaten betreiben.
13. Das Produkt ordnungsgemäß instand halten.
14. Wartungsarbeiten bzw. Reparaturen, die nicht in dem Dokument beschrieben sind, nicht ohne vorherige Abstimmung mit dem Hersteller durchführen.

Bei Unklarheiten:

15. Bei nächstgelegener GEMÜ Verkaufsniederlassung nachfragen.

3 Produktbeschreibung

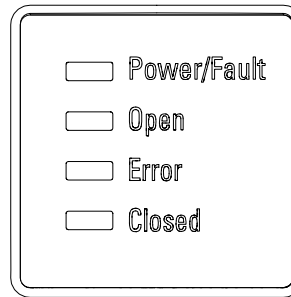
3.1 Aufbau



Position	Benennung	Werkstoffe
1	Optische Stellungsanzeige	PA 12
2	Handnotbetätigung	
3	Antriebsoberteil mit LED-Anzeige	Polyamid, 50% Glasfaser
4	Antriebsunterteil	Polyamid, 50% Glasfaser
5a	Elektrischer Anschluss X2 (nur bei Ausführung als Stellungsregler)	
5b	Elektrischer Anschluss X1	
6	Zwischenstück	Edelstahl
7	Überwurfmutter	Edelstahl
8	Zwischenstück mit Befestigungsflansch inklusive EPDM Dichtung	Edelstahl
9	Druckstück	Edelstahl
10a	Ventilkörper	PA6
10b	Ventilkörper	Edelstahl/PA6
11	Verriegelungsring	PA6
12	Schlauchaufnahme	PA6
13a	Schlauchträger	PA6
13b	Schlauchträger	Edelstahl
14	CONEXO RFID-Chip	

3.2 LED-Anzeigen

3.2.1 Status-LEDs



LED	Farbe		Funktion
	Standard	Invertiert ¹⁾	
Power/Fault	grün	grün	Betriebsanzeige / Kommunikationsstatus
	rot	rot	
Open	orange	grün	Prozessventil in Stellung AUF
Error	rot	rot	Error
Closed	grün	orange	Prozessventil in Stellung ZU

1) Invertierte Darstellung der LED OPEN und CLOSED, einstellbar über IO-Link

3.2.2 LED Zustände

Status Prozessventil	Power / Fault	Open	Error	Closed
Stellung AUF	●	●	○	○
Stellung ZU	●	○	○	●
Stellung unbekannt	●	○	○	○
Initialisierung	●	☀	○	☀
		Open und Closed blinken alternierend		

LED Zustände					
●	leuchtet	☀	blinkt	○	aus

3.3 Beschreibung

Das 2/2-Wege-Schlauchquetschventil GEMÜ Q50 eSyStep wird elektrisch betätigt. Der Antrieb eSyStep ist als Antrieb mit integriertem Stellungsregler ausgeführt. Das Ventil führt einen Schlauch, der zur Steuerung und Regelung von Medien durch ein Druckstück von oben zusammengepresst wird. Durch die speziell entwickelte Kontur des Druckstücks und die Kontur der Schlauchaufnahme wird die Belastung des Schlauches minimiert und somit die Lebensdauer der Schläuche erhöht. Mit einfachen Handgriffen und ohne Werkzeuge können Schläuche sicher eingelegt und entnommen werden. Eine optische und elektrische Stellungsanzeige ist serienmäßig integriert.

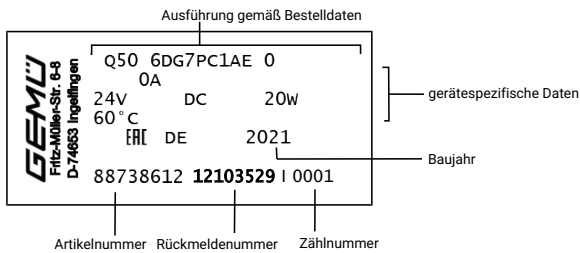
3.4 Funktion

Das Produkt steuert oder regelt (je nach Ausführung) ein durchfließendes Medium, indem es durch einen motorischen Stellantrieb geschlossen oder geöffnet werden kann.

Das Produkt verfügt serienmäßig über eine mechanische Stellungsanzeige sowie eine elektrische Stellungs- und Statusanzeige.

3.5 Typenschild

Das Typenschild befindet sich am Antrieb. Daten des Typenschildes (Beispiel):



Der Herstellungsmonat ist unter der Rückmeldenummer verschlüsselt und kann bei GEMÜ erfragt werden. Das Produkt wurde in Deutschland hergestellt.

4 Bestimmungsgemäße Verwendung

GEFAHR	
	<p>Explosionsgefahr!</p> <ul style="list-style-type: none"> ▶ Gefahr von Tod oder schwersten Verletzungen ● Das Produkt nicht in explosionsgefährdeten Zonen verwenden.
WARNUNG	
<p>Nicht bestimmungsgemäße Verwendung des Produkts!</p> <ul style="list-style-type: none"> ▶ Gefahr von schwersten Verletzungen oder Tod ▶ Herstellerhaftung und Gewährleistungsanspruch erlischt ● Das Produkt ausschließlich entsprechend der in der Vertragsdokumentation und in diesem Dokument festgelegten Betriebsbedingungen verwenden. 	
HINWEIS	
<p>Eignung des Produkts!</p> <ul style="list-style-type: none"> ▶ Das Produkt muss für die Betriebsbedingungen des Schlauchs (Medium, Mediumkonzentration, Temperatur und Druck) sowie die jeweiligen Umgebungsbedingungen geeignet sein. 	

Das Produkt ist zur Steuerung eines in einem Schlauch geführten Betriebsmediums konzipiert.

Das Produkt ist bestimmungsgemäß nicht für den Einsatz in explosionsgefährdeten Bereichen geeignet.

- Das Produkt gemäß den technischen Daten einsetzen.

5 Bestelldaten

Die Bestelldaten stellen eine Übersicht der Standard-Konfigurationen dar.

Vor Bestellung die Verfügbarkeit prüfen. Weitere Konfigurationen auf Anfrage.

Bestellcodes

1 Typ	Code
Schlauchquetschventil, elektrisch betätigt, eSyStep	Q50
2 Schlauchinnendurchmesser	Code
3,180 mm (1/8") Innendurchmesser	2
6,350 mm (1/4") Innendurchmesser	4
9,530 mm (3/8") Innendurchmesser	6
12,700 mm (1/2") Innendurchmesser	8
3 Schlauchaußendurchmesser	Code
6,350 mm (1/4") Außendurchmesser	DA
9,530 mm (3/8") Außendurchmesser	DC
11,110 mm (7/16") Außendurchmesser	DD
12,700 mm (1/2") Außendurchmesser	DE
15,880 mm (5/8") Außendurchmesser	DG
19,100 mm (3/4") Außendurchmesser	DH
22,230 mm (7/8") Außendurchmesser	DI
4 Ausführung Schlauchträger	Code
Kunststoff Ausführung, Schlauchträger Edelstahl & Schlauchaufnahme PA	7P
Kunststoff Ausführung, Schlauchträger PA & Schlauchaufnahme PA	PA
5 Spannung / Frequenz	Code
24 V DC	C1

6 Regelmodul	Code
AUF/ZU Steuerung, zusätzliche Endlagenrückmelder, konfiguriert für Notstrommodul (NC)	A5
AUF/ZU Steuerung, zusätzliche Endlagenrückmelder, konfiguriert für Notstrommodul (NO)	A6
AUF/ZU Steuerung, zusätzliche Endlagenrückmelder	AE
Stellungsregler	S0
Stellungsregler, konfiguriert für Notstrommodul (NC)	S5
Stellungsregler, konfiguriert für Notstrommodul (NO)	S6

7 Montage Variante	Code
ohne Befestigungsflansch, mit 4 x Gewindebohrung im Körper	0
Mit Befestigungsflansch oben	FT

8 Antriebsausführung	Code
Antriebsgröße 0	0A

9 CONEXO	Code
ohne	
integrierter RFID-Chip zur elektronischen Identifizierung und Rückverfolgbarkeit	C

Bestellbeispiel

Bestelloption	Code	Beschreibung
1 Typ	Q50	Schlauchquetschventil, elektrisch betätigt, eSyStep
2 Schlauch - Innendurchmesser	8	12,700 mm (1/2") Innendurchmesser
3 Schlauch - Außendurchmesser	DH	19,100 mm (3/4") Außendurchmesser
4 Werkstoff Ventilkörper	7P	Kunststoff Ausführung, Schlauchträger Edelstahl & Schlauchaufnahme PA
5 Spannung/Frequenz	C1	24 V DC
6 Regelmodul	S0	Stellungsregler
7 Befestigungsflansch	FT	Mit Befestigungsflansch oben
8 Antriebsausführung	0A	Antriebsgröße 0
9 CONEXO		ohne

6 Technische Daten

6.1 Medium

Betriebsmedium: bitte Vorgaben des Schlauchherstellers beachten

6.2 Temperatur

Medientemperatur: bitte Vorgaben des Schlauchherstellers beachten

Umgebungstemperatur: Antrieb: 0 – 60 °C, Schlauch: bitte Vorgaben des Schlauchherstellers beachten

Lagertemperatur: 0 – 40 °C

6.3 Druck

Betriebsdruck: max. 6 bar ,
bitte Vorgaben des Schlauchherstellers beachten

6.4 Produktkonformitäten

Maschinenrichtlinie: 2006/42/EG

EMV-Richtlinie: 2014/30/EU

Angewandte Normen:

Störaussendung DIN EN 61000-6-4 (07/2011)
DIN EN 61326-1 (Industrie) (07/2013)
Störaussendungsklasse: Klasse A
Störaussendungsgruppe: Gruppe 1

Störfestigkeit DIN EN 61000-6-2 (03/2006)
DIN EN 61326-1 (Industrie) (07/2013)

6.5 Mechanische Daten

Schutzart: IP 65 nach EN 60529

Stellgeschwindigkeit: max. 3 mm/s

Gewicht:

Schlauchaußendurchmesser	Befestigungsflansch	Schlauchaufnahme	
		Edelstahl/PA6	PA6
≤ 1/2"	FT	1,65	-
	0	1,67	-
≥ 5/8"	FT	2,10	1,94
	0	1,99	1,84

Gewichte in kg

Mechanische Umweltbedingungen: Klasse 4M8 nach EN 60721-3-4:1998

Vibration: 5g nach IEC 60068-2-6 Test Fc

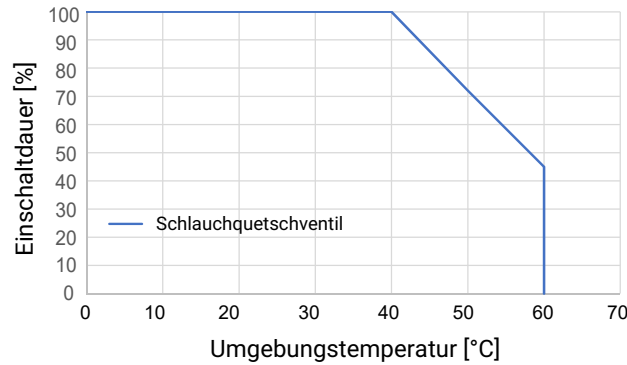
Schocken: 25g nach IEC 60068-2-27 Test Ea

6.6 Einschalt- und Lebensdauer des Antriebs

Bei nicht ausreichender Kraft zum Verpressen des Schlauches, kann über den IO-Link die Kraft des Antriebs über die Config-Files angepasst werden.

Lebensdauer: **Regelbetrieb** - Klasse C nach EN 15714-2 (1.800.000 Anläufe und 1200 Anläufe je Stunde).
Auf/Zu Betrieb - Mindestens 500.000 Schaltzyklen bei Raumtemperatur und zulässiger Einschalt-dauer.

Einschaltdauer: Regelmodul Stellungsregler (Code S0, S5, S6), Auf/Zu Betrieb



HINWEIS

- ▶ Die angegebenen Kurven und Werte gelten für die Werkseinstellung.
- ▶ Bei reduzierten Kräften sind eine höhere Einschaltdauer und / oder höhere Umgebungstemperaturen möglich. Bei höheren Kräfteinstellungen reduziert sich die Einschaltdauer und / oder Umgebungstemperatur.
- ▶ IO-Link: Index 0x90 - Subindex 2 - Force

6.7 Elektrische Daten

Versorgungsspannung 24 V DC ± 10 %
Uv:

Leistung: Antriebsgröße 0 (Code 0A) 20 W

Antriebsart: Schrittmotor, selbsthemmend

Verpolschutz: ja

6.7.1 Analoge Eingangssignale Regelmodul Stellungsregler (Code S0, S5, S6)

6.7.1.1 Sollwert

Eingangssignal: 0/4 - 20 mA; 0 - 10 V (Funktion über IO-Link wählbar)

Eingangsart: passiv

Eingangswiderstand: 250 Ω

Genauigkeit / Linearität: ≤ ±0,3 % v. E.

Temperaturdrift: ≤ ±0,1 % / 10°K

Auflösung: 12 bit

Verpolschutz: ja (bis ± 24 V DC)

6.7.2 Digitale Eingangssignale

Eingänge: Funktion über IO-Link wählbar (siehe Tabelle Funktionsübersicht Ein- und Ausgangssignale)

Eingangsspannung:	24 V DC
Pegel logisch "1":	> 15,3 V DC
Pegel logisch "0":	< 5,8 V DC
Eingangsstrom:	typ. < 0,5 mA

6.7.3 Analoge Ausgangssignale Regelmodul Stellungsregler (Code S0, S5, S6)

6.7.3.1 Istwert

Ausgangssignal:	0/4 - 20 mA; 0 - 10 V (Funktion über IO-Link wählbar)
Ausgangsart:	aktiv
Genauigkeit:	$\leq \pm 1$ % v. E.
Temperaturdrift:	$\leq \pm 0,1$ % / 10°K
Bürde:	≤ 750 k Ω
Auflösung:	12 bit
Kurzschlussfest:	ja

6.7.4 Digitale Ausgangssignale

Ausgänge:	Funktion über IO-Link wählbar (siehe Tabelle Funktionsübersicht Ein- und Ausgangssignale)
Kontaktart:	Push-Pull
Schaltspannung:	Spannungsversorgung U_v
Schaltstrom:	≤ 140 mA
Kurzschlussfest:	ja

6.7.5 Kommunikation

Schnittstelle:	IO-Link
Funktion:	Parametrierung / Prozessdaten
Übertragungsrate:	38400 Baud
Frametyp im Operate:	2.V (eSyStep Stellungsregler, Code S0, S5, S6), PDout 3Byte; PDin 3 Byte; OnRequestData 2 Byte
Min. cycle time:	20 ms (eSyStep Stellungsregler, Code S0, S5, S6)
Vendor-ID:	401
Device-ID:	1906801 (eSyStep Stellungsregler Code S0, S5, S6),
Product-ID:	eSyStep Positioner (Code S0, S5, S6)
ISDU Unterstützung:	ja
SIO Betrieb:	ja
IO-Link Spezifikation:	V1.1

IODD-Dateien können über <https://ioddfinder.io-link.com/> oder www.gemu-group.com heruntergeladen werden.

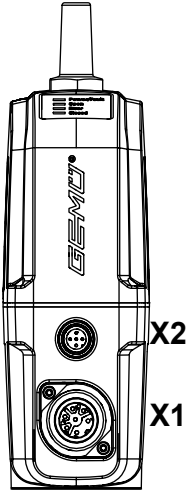
7 Elektrischer Anschluss

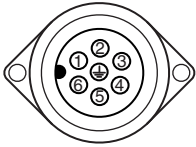
HINWEIS

Passende Gegensteckdose / passender Gegenstecker

- Für X1 und X2 liegen die passenden Steckverbindungen bei.

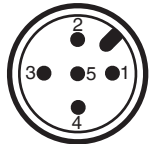
7.1 Lage der Steckverbinder



7.2 Anschluss X1

7-poliger Stecker Fa. Binder, Typ 693

Pin	Signalname
1	Uv, 24 V DC Versorgungsspannung
2	GND
3	Digitaleingang 1
4	Digitaleingang 2
5	Digitalein- / ausgang
6	Digitalausgang, IO-Link
7	n.c.

7.3 Anschluss X2 (nur bei Ausführung als Stellungsregler)

5-poliger M12-Einbaustecker, A-kodiert

Pin	Signalname
1	I+/U+, Sollwerteingang
2	I-/U-, Sollwerteingang
3	I+/U+, Istwertausgang
4	I-/U-, Istwertausgang
5	n.c.

7.4 Funktionsübersicht Ein- und Ausgangssignale

HINWEIS

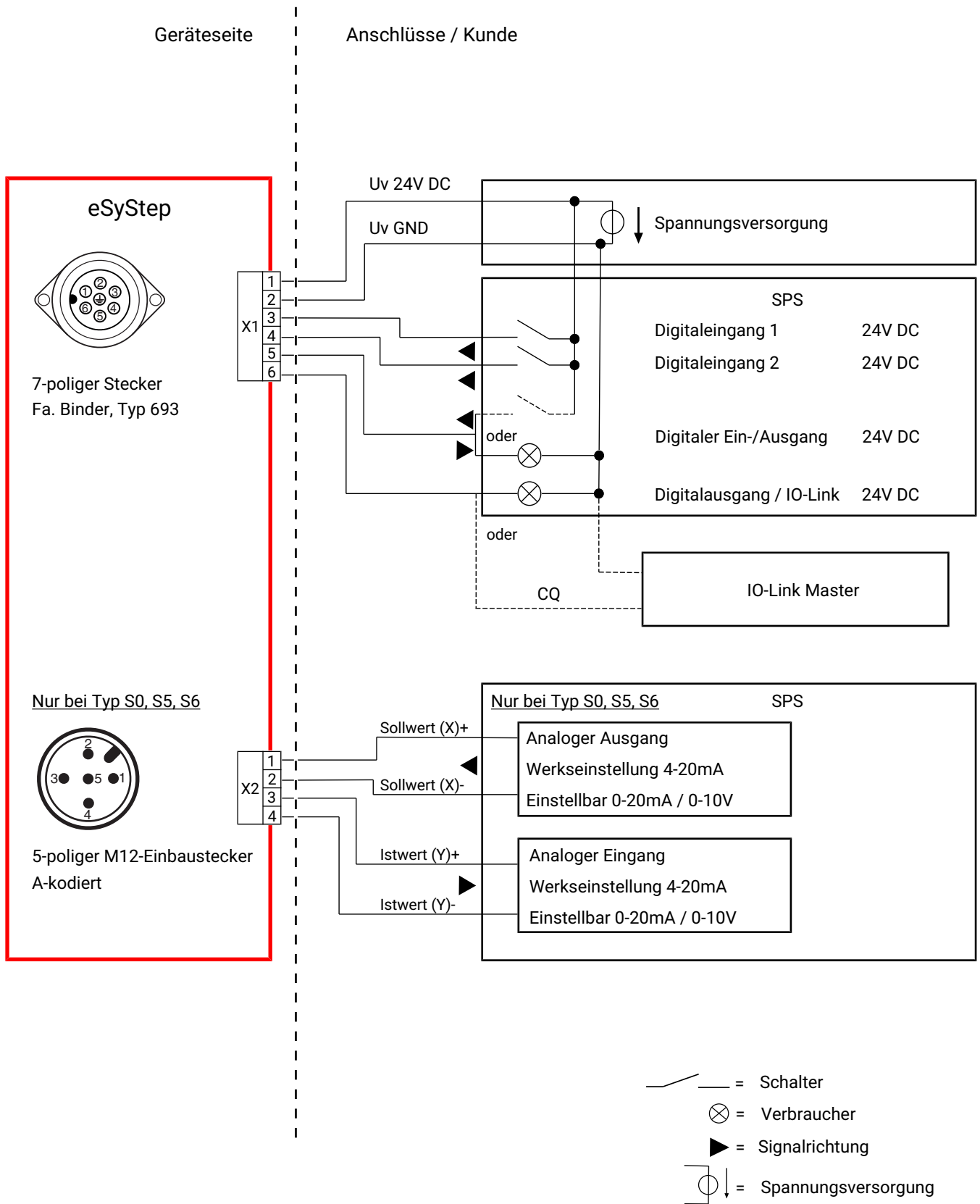
- Die werksseitige Voreinstellung „Konfiguriert für Notstrommodul“ wird beim Durchführen eines Resets auf Werkseinstellung zurückgesetzt.

HINWEIS

- Bei gleichzeitiger Ansteuerung der Digitaleingänge für AUF und ZU wird die definierte Fehlerposition angefahren.

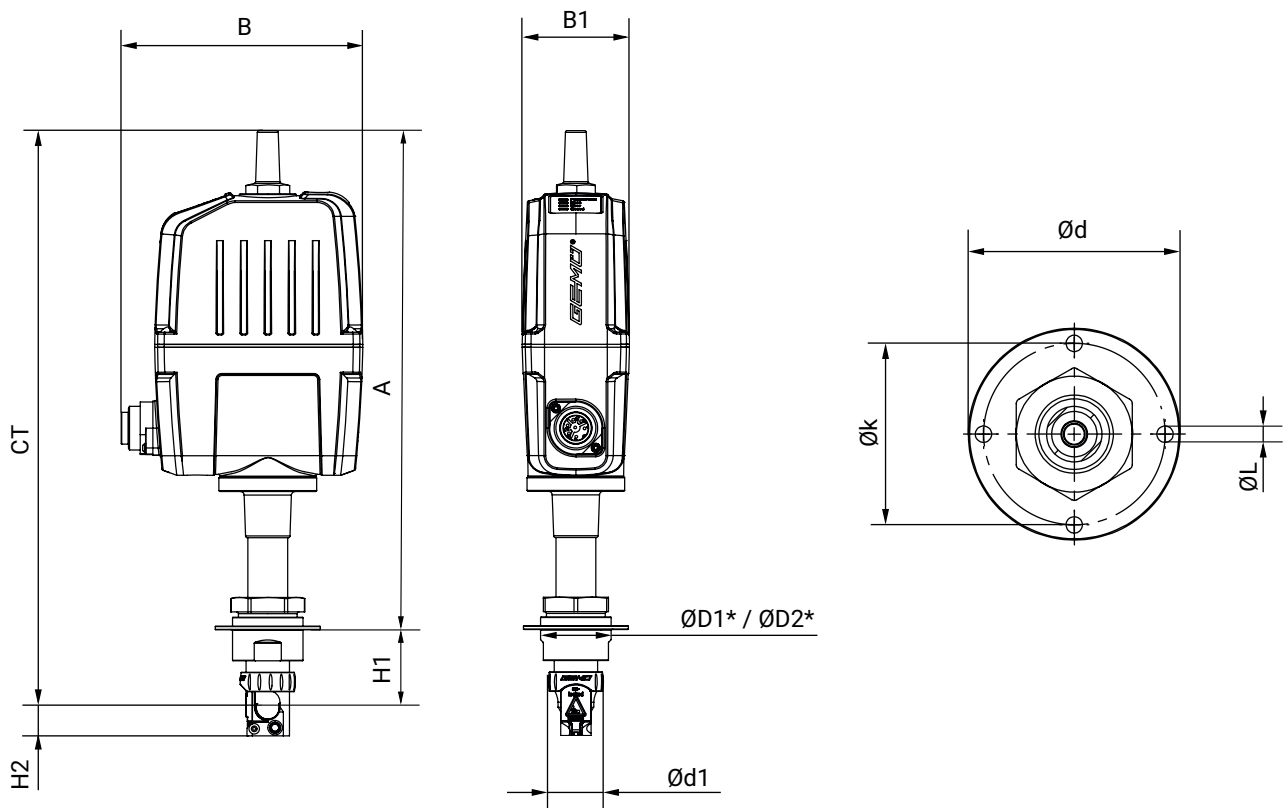
	Funktion	Regelmodul S0	Regelmodul S5, S6
		Werkseinstellungen	Werksseitige Voreinstellung „Konfiguriert für Notstrommodul“
Digitaleingang 1	Off / Auf / Zu / Safe/On / Initialisierung	Initialisierung	Initialisierung
Digitaleingang 2	Off / Auf / Zu / Safe/On / Initialisierung	Off	Safe/On
Digitalein- / ausgang	Auf / Zu / Error / Error+Warnung / Initialisierung	Error	Error
Digitalausgang	Auf / Zu / Error / Error+Warnung	Zu	Zu
Analogeingang	4 – 20 mA / 0 – 20 mA / 0 – 10 V	4 – 20 mA	4 – 20 mA
Analogausgang	4 – 20 mA / 0 – 20 mA / 0 – 10 V	4 – 20 mA	4 – 20 mA

7.5 Anschlussplan



8 Abmessungen

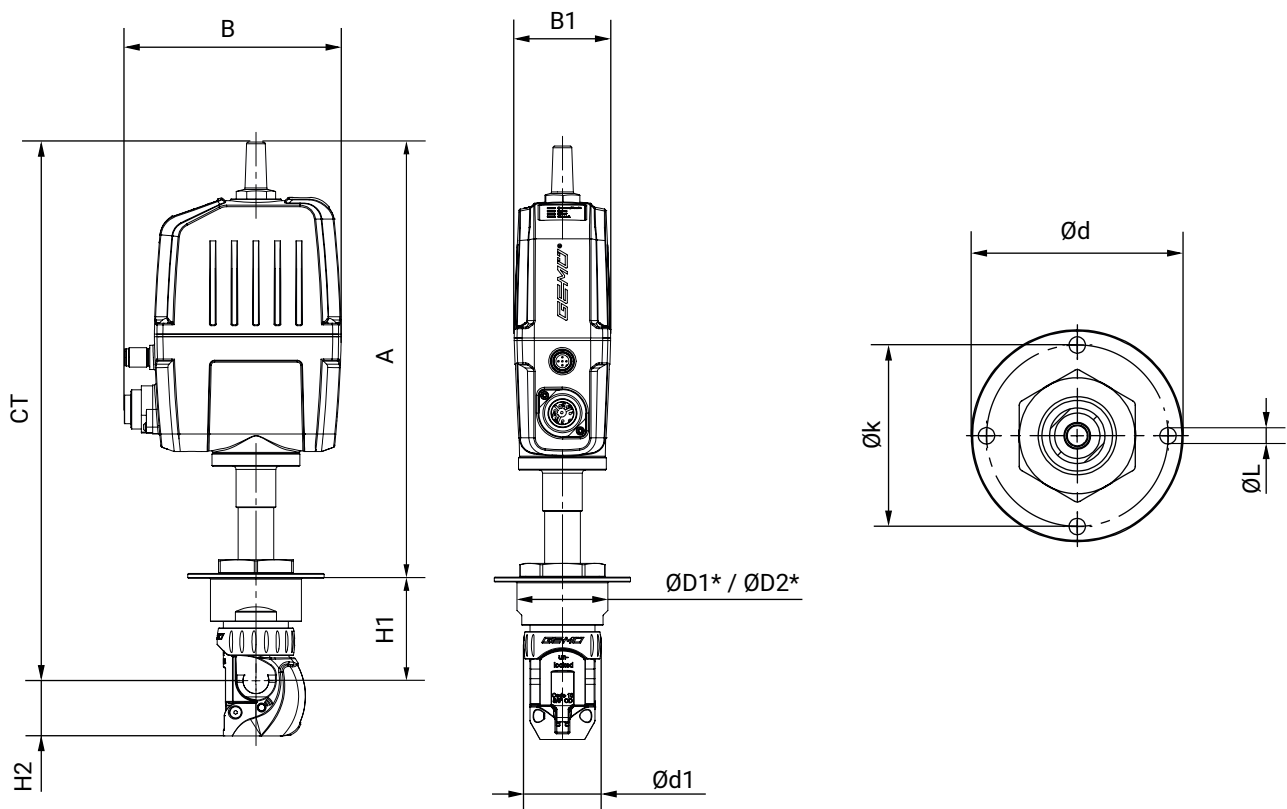
8.1 Antrieb für Schlauchaußendurchmesser $\leq 1/2''$



A	B	B1	CT	ØD1*	ØD2*	Ød	Ød1	H1	H2	Øk	ØL
275,9	133,5	59,4	318,9	39,0	42,0	58,0	30,5	43,0	15,6	49,0	4,5

Maße in mm

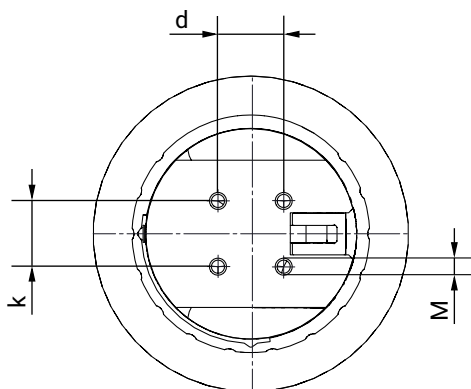
* D1 = Durchmesser ohne Dichtung, D2 = Durchmesser mit Dichtung

8.2 Antrieb für Schlauchaußendurchmesser $\geq 5/8''$ 

A	B	B1	CT	ØD1*	ØD2*	Ød	Ød1	H1	H2	Øk	ØL
235,0	133,5	59,4	332,0	56,0	60,0	84,0	47,8	63,0	34,0	72,0	6,5

Maße in mm

* D1 = Durchmesser ohne Dichtung, D2 = Durchmesser mit Dichtung

8.3 Ventilkörper, ohne Befestigungsflansch

Schlauchaußendurchmesser	d	k	M
$\leq 1/2''$	7,0	7,0	M2
$\geq 5/8''$	12,0	12,0	M4

Maße in mm

9 Herstellerangaben

9.1 Lieferung

- Ware unverzüglich bei Erhalt auf Vollständigkeit und Unversehrtheit überprüfen.

Das Produkt wird im Werk auf Funktion geprüft. Der Lieferumfang ist aus den Versandpapieren und die Ausführung aus der Bestellnummer ersichtlich.

9.2 Verpackung

Das Produkt ist in einem Pappkarton verpackt. Dieser kann dem Papierrecycling zugeführt werden.

9.3 Transport

1. Das Produkt auf geeignetem Lademittel transportieren, nicht stürzen, vorsichtig handhaben.
2. Transportverpackungsmaterial nach Einbau entsprechend den Entsorgungsvorschriften / Umweltschutzbestimmungen entsorgen.

9.4 Lagerung

1. Das Produkt staubgeschützt und trocken in der Originalverpackung lagern.
2. UV-Strahlung und direkte Sonneneinstrahlung vermeiden.
3. Maximale Lagertemperatur nicht überschreiten (siehe Kapitel „Technische Daten“).
4. Lösungsmittel, Chemikalien, Säuren, Kraftstoffe u. ä. nicht mit GEMÜ Produkten und deren Ersatzteilen in einem Raum lagern.

10 Einbau

10.1 Einbauvorbereitungen

WARNUNG

Unter Druck stehende Armaturen!

- ▶ Gefahr von schwersten Verletzungen oder Tod
- Anlage drucklos schalten.
- Anlage vollständig entleeren.

WARNUNG



Aggressive Chemikalien!

- ▶ Verätzungen
- Geeignete Schutzausrüstung tragen.
- Anlage vollständig entleeren.

VORSICHT



Heiße Anlagenteile!

- ▶ Verbrennungen
- Nur an abgekühlter Anlage arbeiten.

VORSICHT

Verwendung als Trittstufe!

- ▶ Beschädigung des Produkts
- ▶ Gefahr des Abrutschens
- Installationsort so wählen, dass das Produkt nicht als Steighilfe genutzt werden kann.
- Das Produkt nicht als Trittstufe oder Steighilfe benutzen.

HINWEIS

Eignung des Produkts!

- ▶ Das Produkt muss für die Betriebsbedingungen des Schlauchs (Medium, Mediumkonzentration, Temperatur und Druck) sowie die jeweiligen Umgebungsbedingungen geeignet sein.

HINWEIS

Voraussetzungen für verwendete Schlauchleitungen!

- ▶ Für den Einsatzzweck geeignete Schlauchleitungen verwenden, siehe Herstellerangaben.
- Ausschließlich unbeschädigte Schlauchleitungen verwenden.

HINWEIS

Schlauchleitungen fachgerecht verlegen!

- ▶ Schlauchleitungen fachgerecht verlegen und nicht unterhalb des Mindestbiegeradius biegen, siehe Herstellerangaben.
- Schlauchleitungen nicht knicken oder verdrehen.

HINWEIS

Werkzeug!

- ▶ Benötigtes Werkzeug für Einbau und Montage ist nicht im Lieferumfang enthalten.
- Passendes, funktionsfähiges und sicheres Werkzeug verwenden.

1. Eignung des Produkts für den jeweiligen Einsatzfall sicherstellen.
2. Technische Daten des Produkts und der Werkstoffe prüfen.
3. Geeignetes Werkzeug bereithalten.
4. Geeignete Schutzausrüstung gemäß den Regelungen des Anlagenbetreibers beachten.
5. Entsprechende Vorschriften für Anschlüsse beachten.
6. Montagearbeiten durch geschultes Fachpersonal durchführen.
7. Anlage bzw. Anlagenteil stilllegen.
8. Anlage bzw. Anlagenteil gegen Wiedereinschalten sichern.
9. Anlage bzw. Anlagenteil drucklos schalten.
10. Anlage bzw. Anlagenteil vollständig entleeren und abkühlen lassen bis Verdampfungstemperatur des Mediums unterschritten ist und Verbrühungen ausgeschlossen sind.
11. Einbaulage beachten (siehe Kapitel „Einbaulage“).

10.2 Einbaulage

Die Einbaulage des Produkts ist beliebig.

10.3 Montage ohne Befestigungsflansch

1. Das Gehäuse vor der Montage des Ventilkörpers gemäß Bohrbild im Kapitel „Abmessungen“ so bearbeiten, dass der Ventilkörper am Gehäuse befestigt werden kann.
2. Ventilkörper mit vier Schrauben am Gehäuse befestigen.
3. Alle Sicherheits- und Schutzeinrichtungen wieder anbringen bzw. in Funktion setzen.

10.4 Montage mit Befestigungsflansch

1. Das Gehäuse vor der Montage des Antriebs gemäß Bohrbild im Kapitel „Abmessungen“ so bearbeiten, dass der Ventilkörper durch die Aussparung geführt werden kann.
2. Ventilkörper durch die Aussparung des Gehäuses führen. Der Befestigungsflansch des Antriebs muss bündig auf dem Gehäuse aufliegen.
3. Befestigungsflansch und Gehäuse durch passende Schrauben und Scheiben (nicht im Lieferumfang enthalten) verbinden.

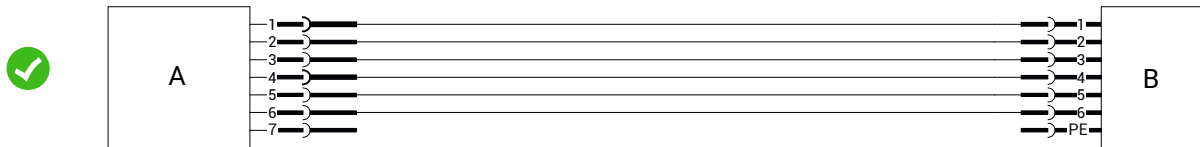
11 Spezifische Daten IO-Link (Pin 6)

Beim elektromotorischen Linearantrieb eSyStep sind über Pin 6 IO-Link Prozessdaten und Parameter einstellbar. Die Belegung der Steckverbinder und die Stromaufnahme des Antriebs sind nicht konform zur IO-Link Spezifikation.

11.1 Betrieb an IO-Link

11.1.1 Betrieb an SPS als 24 V Gerät

Der elektromotorische Antrieb GEMÜ eSyStep kann ohne Einschränkungen direkt an einer SPS-Steuerung betrieben werden. Technische Daten des Produkts und der SPS müssen eingehalten werden.



Position	Benennung
A	eSyStep
B	SPS mit Versorgungsspannung

11.1.2 Betrieb an SPS und zusätzliche Parametrierung über USB-Master mit galvanischer Trennung

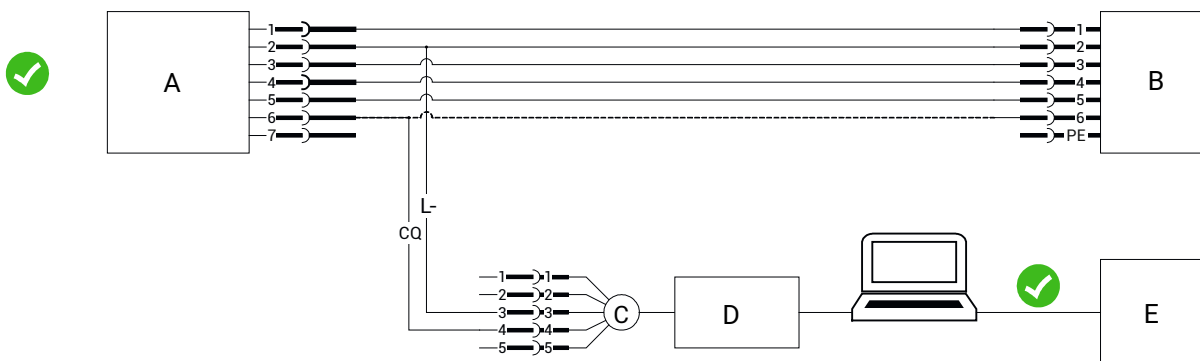
Grundlegendes

Beim Betrieb des Produkts an einer SPS-Steuerung kann gleichzeitig eine Parametrierung über einen USB IO-Link-Master erfolgen. Hier sollte eine galvanisch getrennte USB-Schnittstelle verwendet werden. Der PC/Laptop kann wie gewohnt verwendet werden und die komplette Peripherie angeschlossen bleiben.

Anschluss

1. **Pin 3 (L-)** des Masters mit **Pin 2 (GND)** des Produkts verbinden.
2. **Pin 4 (CQ)** des Masters mit **Pin 6** des Produkts verbinden.

Im IO-Link Betrieb kann Pin 6 **nicht** als Ausgangssignal von der SPS-Steuerung ausgewertet werden.



Position	Benennung
A	eSyStep
B	SPS mit Versorgungsspannung
C	USB IO-Link Master
D	Galvanisch getrennte USB-Schnittstelle
E	Netzstecker Laptop

11.1.3 Betrieb an SPS und zusätzliche Parametrierung über USB-Master ohne galvanische Trennung

Grundlegendes

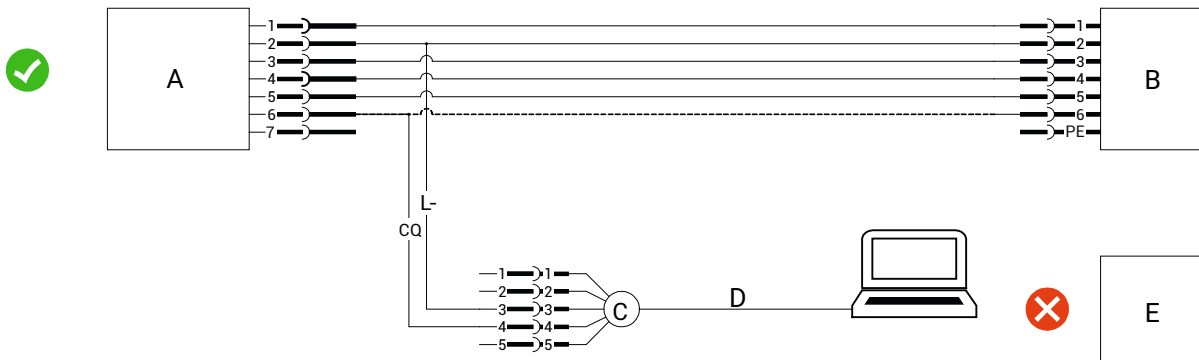
Ist bei der Kommunikation über ein USB IO-Link Master keine galvanische Trennung für die USB-Schnittstelle verfügbar, kann nur mit einem Laptop gearbeitet werden. Am Laptop dürfen keine weiteren Peripherie-Geräte angeschlossen werden. Der Laptop darf nur ohne Netzteil betrieben werden.

Werden weitere Peripherie-Geräte und das Netzteil nicht getrennt, kann es durch unterschiedliche Massepotentiale zum Produkt zu hohen Ausgleichsströmen kommen. Diese können die USB-Schnittstelle des Laptops, die angeschlossenen Peripherie-Geräte oder den USB IO-Link-Master beschädigen.

Anschluss

1. **Pin 3 (L-)** des Masters mit **Pin 2 (GND)** des Produkts verbinden.
2. **Pin 4 (CQ)** des Masters mit **Pin 6** des Produkts verbinden.

Im IO-Link Betrieb kann Pin 6 **nicht** als Ausgangssignal von der SPS-Steuerung ausgewertet werden.



Position	Benennung
A	eSyStep
B	SPS mit Versorgungsspannung
C	USB IO-Link Master
D	USB-Schnittstelle
E	Netzstecker Laptop

11.1.4 Betrieb an IO-Link-Master direkt

Grundlegendes

Soll das Produkt an einem IO-Link Master betrieben werden, so muss sichergestellt sein, dass die **GND**-Pegel am Produkt und am IO-Link Master das gleiche Potential besitzen, dass es nicht zu Ausgleichsströmen kommt, die zu Schäden in der Anlage führen. Dies kann über mehrere Verfahren ermöglicht werden.

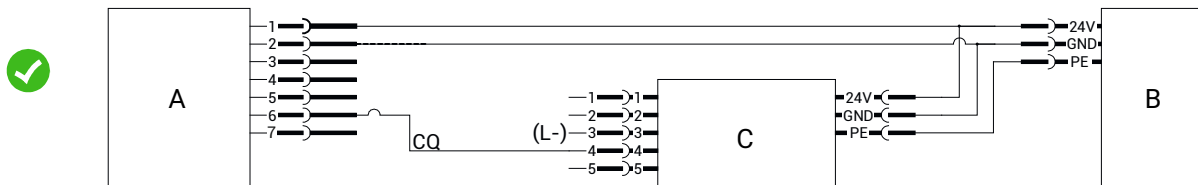
11.1.4.1 Gleiche Spannungsversorgung

Der IO-Link Master wird an der gleichen Spannungsversorgung wie das Produkt betrieben.

- **Pin 4 (CQ)** des Masters mit **Pin 6** des Produkts verbinden.

Pin 3 (L-) des Masters sollte in dem Fall jedoch **nicht** mit **Pin 2 (GND)** des Produkts verbunden werden.

So wird eine Masseschleife verhindert und es kann nicht zu unerwartet hohen Strömen über **Pin 3 (L-)** kommen, die den Master schädigen können.



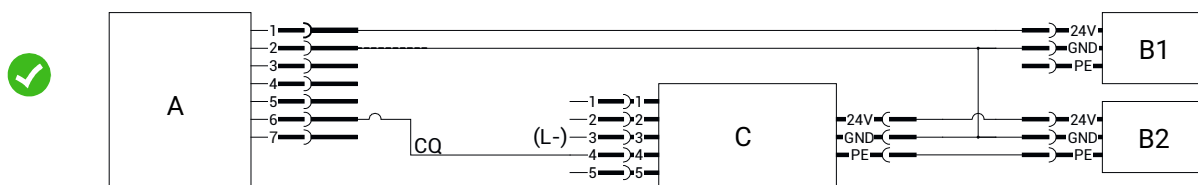
Position	Benennung
A	eSyStep
B	Versorgungsspannung
C	USB IO-Link Master

11.1.4.2 Getrennte Spannungsversorgung, GND verbunden

Der IO-Link Master und das Produkt können auch mit unterschiedlichen Spannungsversorgungen betrieben werden, wenn **GND** der beiden Spannungsversorgungen verbunden ist. In dem Fall erfolgt der Anschluss des Masters wie bei gleicher Spannungsversorgung

- **Pin 4 (CQ)** IO-Link Master mit **Pin 6** des Produkts verbinden.

Pin 3 (L-) IO-Link Master **nicht** anschließen.



Position	Benennung
A	eSyStep
B1 und B2	Versorgungsspannungen
C	USB IO-Link Master

11.2 Prozessdaten

Der elektromotorische Linearantrieb verfügt über IO-Link Prozessdaten. Diese werden zyklisch bei jedem IO-Link Telegramm übertragen.

Master → Device

Name	Bit	Values
Drive go Open	0	0 → Actuator does not move into position Open
		1 → Actuator moves into position Open
Drive go Close	1	0 → Actuator does not move into position Closed
		1 → Actuator moves into position Closed
Start initialization	2	0 → No initialization
		1 → Start initialization
Locate	3	0 → Off
		1 → On
Setpoint analog	8 ... 23	Setpoint in the range 0 ... 1000

Device → Master

Name	Bit	Values
Valve position Open	0	0 → Process valve not in Open position
		1 → Process valve in Open position
Valve position Close	1	0 → Process valve not in Closed position
		1 → Process valve in Closed position
Operating mode	2	0 → Normal operation
		1 → Initialization mode
Valve position analog	8 ... 23	Position of the valve in the range 0 ... 1000

11.3 Parameterübersicht

HINWEIS

► Alle IO-Link Parameter die Sub-Indizes enthalten, können über den Sub-Index 0 auch gebündelt angesprochen werden.

Index	Sub-Index	Zugangsrechte	Indexname	Parameter	Funktion	Werks-einstellungen	Einstellmöglichkeiten
0x02	0	W	System command		Übertragen der Kommandos für Block Parametrierung und Data Storage		0x01 ... 0x06 0x82
0x03	1	R / W	Data storage index	Data storage cmd	Sicherung und Wiederherstellung von Parameterdaten für baugleiches Device		
	2	RO		State property			
	3	RO		Data storage size			
	4	RO		Parameter checksum			
	5	RO		index List			
0x0C	1	R / W	Device access locks	Parameter (write) access	Parameter Schreibrechte		0 → unlocked 1 → locked
	2	R / W		Data storage	Datenspeicher		0 → unlocked 1 → locked
	3	R / W		Local parameterization	Lokale Parametrierung		0 → unlocked 1 → locked
	4	R / W		Local user interface	Lokale Benutzeroberfläche		0 → unlocked 1 → locked
0x0D	0	RO	Profile characteristics		Unterstützte Device Profil IDs, Common Application Profil IDs, Function Class IDs	0x8000 (Device Ident. Objects) 0x8002 (Process Data Mapping) 0x8003 (Diagnosis) 0x8100 (Ext. Identification)	
0x0E	0	RO	Process data input descriptor		Datenformat der Input Prozessdaten		0x00 (Bit offset) 0x03 (Type Length) 0x01 (DataType -> BoolT)
0x0F	0	RO	Process data output descriptor		Datenformat der Output Prozessdaten		0x00 (Bit offset) 0x04 (Type Length) 0x01 (DataType -> BoolT)
0x10	0	RO	Vendor name		Herstellernamen auslesen		„GEMUE“
0x12	0	RO	Product name		Gerätenamen auslesen		„eSyStep Positioner“
0x13	0	RO	Product ID		Produkt ID auslesen		„eSyStep Positioner“
0x15	0	RO	Serial number		Seriennummer auslesen		„XXXXXXXX/YYYY“
0x16	0	RO	Hardware revision		Hardware Version auslesen		„Rev. XX/XX“
0x17	0	RO	Firmware revision		Softwareversion auslesen		„V X.X.X.X.“

Index	Sub-Index	Zugangsrechte	Indexname	Parameter	Funktion	Werks-einstellungen	Einstellmöglichkeiten
0x18	0	R / W	Application specific tag		Text mit 32 Zeichen kann eingegeben werden		„*****“
0x19	0	R / W	Function tag		Text mit 32 Zeichen kann eingegeben werden		„*****“
0x1A	0	R / W	Location tag		Text mit 32 Zeichen kann eingegeben werden		„*****“
0x24	0	RO	Device status		(Einfacher) Gerätestatus		0 → Operating properly 2 → Out of specification 4 → Failure
0x25	0	RO	Device status		Detaillierter Gerätestatus		
0x40	0	RO	Actuator size		Antriebsgröße auslesen	Von verwendeter Antriebsgröße abhängig	0 → Antriebsgröße 0 1 → Antriebsgröße 1 2 → Antriebsgröße 2
0x4B	1	R / W	Function digital inputs	Input 1	Digitalen Eingang 1 konfigurieren	4	0 → Off 1 → Open 2 → Close 3 → Safe / On 4 → Init
	2	R / W		Input 2	Digitalen Eingang 2 konfigurieren	0	0 → Off 1 → Open 2 → Close 3 → Safe / On 4 → Init
0x4C	1	R / W	Function digital in/output 1	In- / output 1	Digitale Eingänge / Ausgänge konfigurieren	2	0 → Output open 1 → Output close 2 → Output error 3 → Output Error & warning 4 → Input init
	2	R / W		Type in- / output 1	Typ der Digitalen Eingänge / Ausgänge konfigurieren	0	0 → Push-pull 1 → NPN 2 → PNP
0x4D	0	R / W	Function digital output 2		Digitalen Ausgang konfigurieren	1	0 → Output open 1 → Output close 2 → Output error 3 → Output error & warning
0x4E	1	R / W	Logic digital inputs / outputs	Input 1	Logischen Digitalen Eingang 1 konfigurieren	0	0 → Active high 1 → Active low

Index	Sub-Index	Zugangsrechte	Indexname	Parameter	Funktion	Werks-einstellungen	Einstellmöglichkeiten
	2	R / W		Input 2	Logischen Digitalen Eingang 2 konfigurieren	0	0 → Active high 1 → Active low
	3	R / W		Input / output 1	Logischen Digitalen Eingang / Ausgang konfigurieren	0	0 → Active high 1 → Active low
	4	R / W		Output 2	Logischen Digitalen Ausgang konfigurieren	0	0 → Active high 1 → Active low
0x4F	1	R / W	Error action	Error action	Sicherheitsstellung einstellen	2	0 → Hold 1 → Open 2 → Close
	2	R / W		Error time	Zeit von Fehlererkennung bis Fehlermeldung festlegen	1 (0,1s)	1 ... 1000 (0,1s ... 100s)
0x50	1	R / W	Basic settings	Inversion of LED colours	Invertierung LEDs aktivieren / deaktivieren	0	0 → Standard 1 → Inversed
	2	R / W		On site initialization	Vor-Ort Initialisierung aktivieren / deaktivieren	0	0 → Enabled 1 → Disabled
	3	R / W		Operating mode	Umschaltung Betriebsmodus (Regler; AUF/ZU)	0	0 → Positioner 1 → On/Off
	4	R / W		IO-Link process data	Verwendung von IO-Link Prozessdaten aktivieren / deaktivieren	0	0 → Disabled 1 → Enabled
0x51	1	R / W	Actuator position feedback	Open request	Anfrage Ventilposition AUF	900 (90,0%)	30 ... 970 (3,0 ... 97,0%)
	2	R / W		Close request	Anfrage Ventilposition ZU	100 (10,0%)	30 ... 970 (3,0 ... 97,0%)
	3	RO		Open real	Reale Ventilposition AUF		0 ... 4095
	4	RO		Close real	Reale Ventilposition ZU		0 ... 4095
0x53	1	RO	Initialized positions	Open	Analogwert Ventilstellung AUF		0 ... 4095
	2	RO		Close	Analogwert Ventilstellung ZU		0 ... 4095
	3	RO		Stroke	Analogwert für den Hub auslesen (Differenz zwischen AUF und ZU).		0 ... 4095
0x55	1	RO	Calibrated positions	Max	Endlage AUF		0 ... 4095
	2	RO		Min	Endlage ZU		0 ... 4095
0x60	1	RO	Analog values	Poti	Analogwert Potentiometer		0 ... 4095
	2	RO		Supply voltage	Analogwert Versorgungsspannung		0 ... 4095
	3	RO		Temperature	Analogwert Temperatursensor		0 ... 4095

Index	Sub-Index	Zugangsrechte	Indexname	Parameter	Funktion	Werks-einstellungen	Einstellmöglichkeiten
	4	RO		Set value (W)	Analogwert Sollwertsignal		0 ... 4095
0x62	1	RO	Operating times	Open	Stellzeit AUF	0	0 ... 255 (0 ... 25,5s)
	2	RO		Close	Stellzeit ZU	0	0 ... 255 (0 ... 25,5s)
0x90	2	R / W	Drive sets	Force	Kraft, vom verwendeten Ventil abhängig		1 ... 6
	3	R / W		Force initialization	Kraft während der Initialisierung, vom verwendeten Ventil abhängig		1 ... 6
0xB0	1	R / W	Control parameters	P amplification	P-Anteil Regler	200	1 ... 200 (0,1 ... 20,0)
	2	R / W		D amplification	D-Anteil Regler	10	1 ... 200 (0,1 ... 20,0)
	3	R / W		Derivative time	Verzögerungskonstante	0	0 ... 100 (0 ... 100 s)
	4	R / W		Dead band	Zulässige Regelabweichung	10	1 ... 250 (0,1 ... 25,0 %)
0xB2	1	R / W	Open / close tight	Open tight	Dichtschließfunktion Ventilstellung AUF	995	800 ... 1000 (80,0 ... 100,0 %)
	2	R / W		Close tight	Dichtschließfunktion Ventilstellung ZU	5	0 ... 200 (0 ... 20,0 %)
0xB4	1	R / W	Split range	Split start	Sollwertbereich Start einstellen	0	0 ... Split End - 100 (0,0 ... Split End - 10,0 %)
	2	R / W		Split end	Sollwertbereich End einstellen	1000	Split Start + 100 ... 1000 (Split Start + 10,0 % ... 100,0 %)
0xB6	1	R / W	Stroke limiter	Max pos	Hubbegrenzung Ventilposition AUF	1000	Min Pos ... 1000 (Min Pos ... 100,0 %)
	2	R / W		Min pos	Hubbegrenzung Ventilposition ZU	0	0 ... Max Pos (0,0 % ... Max Pos)
0xB8	1	R / W	Set value (W) input	Direction	Wertrichtung Sollwerteingang einstellen	0	0 → Rise (steigend) 1 → Fall (fallend)
	2	R / W		Type	Signaleingang festlegen	1	0 → 0 ... 20 mA 1 → 4 ... 20 mA 2 → 0 ... 10 V
	3	R / W		I min	Minimalen Stromeingang festlegen	35	0 ... 40 (0 ... 4,0 mA)
	4	R / W		I max	Maximalen Stromeingang festlegen	205	200 ... 220 (20,0 ... 22,0 mA)
	5	R / W		U max	Maximalen Spannungseingang festlegen	103	100 ... 110 (10,0 ... 11,0 V)

Index	Sub-Index	Zugangsrechte	Indexname	Parameter	Funktion	Werks-einstellungen	Einstellmöglichkeiten
0xBA	1	R / W	Analog output	Direction	Wertrichtung Sollwertausgang einstellen	0	0 → Rise (steigend) 1 → Fall (fallend)
	2	R / W		Type	Signalausgang festlegen	1	0 → 0 ... 20 mA 1 → 4 ... 20 mA 2 → 0 ... 10 V
	3	R / W		Min	Minimalen Signalausgang festlegen	0	0 ... Max (0,0 % ... Max)
	4	R / W		Max	Maximalen Signalausgang festlegen	1000	Min ... 1000 (Min ... 100 %)

11.4 Parameter

Der elektromotorische Linearantrieb eSyStep unterstützt Parameterdaten in der ISDU (Index Service Data Unit). Mit ISDU können Parameter azyklisch übertragen werden. Block Parametrierung und Data Storage werden auch unterstützt.

11.4.1 System command

Mit dem Parameter **System command** werden die notwendigen Kommandos für die Block Parametrierung und Data Storage übertragen.

Index	Sub-Index	Off-set	Access Rights	Length	Indexname	Parameter	Type	Values
0x02	0	0	W	1 Byte	System command		UIntegerT	0x01 ... 0x06 0x82

Beschreibung Parameterwerte

Indexname	Parameter	Werte	Beschreibung
System command		0x01 ... 0x06	Zugriff auf IO-Link
		0x82	Produkt auf Werkseinstellungen zurücksetzen *

* Ausgenommen sind die Einstellungen Index 0x90 - Drive Sets, diese werden nicht zurück gesetzt.

11.4.2 Data storage index

Mit dem Parameter **Data storage index** werden Änderungen der Parameter im IO-Link Master gespeichert und beim Austausch gegen ein baugleiches IO-Link Device wiederhergestellt. Hierzu muss der Parameter **Data storage** im Parameter Device access locks (siehe Kapitel 11.4.3, Seite 31) freigeschaltet werden. Der Austausch der Parameter erfolgt automatisch über den IO-Link Master.

Index	Sub-Index	Off-set	Access Rights	Length	Indexname	Parameter	Type	Values
0x03	1	0	R / W	1 Byte	Data storage index	Data Storage Cmd	UIntegerT8	
	2	8	RO	1 Byte		State Property	UIntegerT8	
	3	16	RO	4 Byte		Data Storage Size	UIntegerT32	
	4	48	RO	4 Byte		Parameter Checksum	UIntegerT32	
	5	80	RO	41 Byte		Index List	OctetStringT	

11.4.3 Device access locks

Mit dem Parameter **Device access locks** kann der Zugriff auf Parameter gesteuert werden.

Index	Sub-Index	Off-set	Access Rights	Length	Indexname	Parameter	Type	Values
0x0C	1	0	R / W	1 Bit	Device access locks	Parameter (write) access	BooleanT	0
								1
	2	1	R / W	1 Bit		Data storage	BooleanT	0
								1
	3	2	R / W	1 Bit		Local parameterization	BooleanT	0
								1
	4	3	R / W	1 Bit		Local user interface	BooleanT	0
								1

Beschreibung Parameterwerte

Indexname	Parameter	Werte	Beschreibung
Device access locks	Local user interface	0	Schreibzugriff freischalten
		1	Schreibzugriff sperren
	Data storage	0	Speichern von Parameterdaten im IO-Link Master freischalten
		1	Speichern von Parameterdaten im IO-Link Master sperren
	Local parameterization	0	Lokale Parametrisierung freischalten
		1	Lokale Parametrisierung sperren
	Local user interface	0	Lokale Benutzeroberfläche freischalten
		1	Lokale Benutzeroberfläche sperren

11.4.4 Profile Characteristics

Mit dem Parameter **Profile Characteristics** wird angegeben welche DeviceProfileIDs, CommonApplicationProfileIDs und FunctionClassIDs unterstützt werden.

Index	Sub-Index	Off-set	Access Rights	Length	Indexname	Parameter	Type	Values
0x0D	0	0	RO	8 Byte	Profile Characteristics		ArrayT	0x8000
								0x8002
								0x8003
								0x8100

Beschreibung Parameterwerte

Indexname	Parameter	Werte	Beschreibung
Profile Characteristics		0x8000	Geräte-Identifikation Objekte
		0x8002	Prozessdatenabbildung
		0x8003	Diagnose
		0x8100	Externe Identifikation

11.4.5 ProcessData Input Descriptor

Mit dem Parameter **ProcessData Input Descriptor** wird das Datenformat der Prozessdaten beschrieben. So erhält der Master Infos über die Prozessdaten ohne IO-Link.

Index	Sub-Index	Off-set	Access Rights	Length	Indexname	Parameter	Type	Values
0x0E	0	0	RO	3 Byte	ProcessData Input Descriptor		ArrayT	0x00
								0x03
								0x01

Beschreibung Parameterwerte

Indexname	Parameter	Werte	Beschreibung
ProcessData Input Descriptor		0x00	Bit-Versatz
		0x03	Typ Länge
		0x01	Datentyp -> BoolT

11.4.6 ProcessData Output Descriptor

Mit dem Parameter **ProcessData Output Descriptor** wird das Datenformat der Prozessdaten beschrieben. So erhält der Master Infos über die Prozessdaten ohne IO-Link.

Index	Sub-Index	Off-set	Access Rights	Length	Indexname	Parameter	Type	Values
0x0F	0	0	RO	3 Byte	ProcessData Output Descriptor		ArrayT	0x00
								0x04
								0x01

Beschreibung Parameterwerte

Indexname	Parameter	Werte	Beschreibung
ProcessData Output Descriptor		0x00	Bit-Versatz
		0x04	Typ Länge
		0x01	Datentyp -> BoolT

11.4.7 Vendor name

Mit dem Parameter **Vendor name** kann der Herstellername im ASCII Format ausgelesen werden.

Index	Sub-Index	Off-set	Access Rights	Length	Indexname	Parameter	Type	Values
0x10	0	0	RO	5 Byte	Vendor name		StringT	"GEMUE"

11.4.8 Product name

Mit dem Parameter **Product name** kann der Gerätenamen im ASCII Format ausgelesen werden.

Index	Sub-Index	Off-set	Access Rights	Length	Indexname	Parameter	Type	Values
0x12	0	0	RO	18 Byte	Product name		StringT	"eSyStep Positioner"

11.4.14 Function tag

Mit dem Parameter **Function tag** kann ein 32 Zeichen langer Text im Gerät gespeichert werden.
 Zum Beispiel Einbauort, Funktion, Einbau-Datum... .

Index	Sub-Index	Off-set	Access Rights	Length	Indexname	Parameter	Type	Values
0x19	0	0	R / W	32 Byte	Function tag		StringT	„*****“

11.4.15 Location tag

Mit dem Parameter **Location tag** kann ein 32 Zeichen langer Text im Gerät gespeichert werden.
 Zum Beispiel Einbauort, Funktion, Einbau-Datum... .

Index	Sub-Index	Off-set	Access Rights	Length	Indexname	Parameter	Type	Values
0x1A	0	0	R / W	32 Byte	Location tag		StringT	„*****“

11.4.16 Device Status

Mit dem Parameter **Device Status** kann der einfache Gerätestatus ausgelesen werden.

Index	Sub-Index	Off-set	Access Rights	Length	Indexname	Parameter	Type	Values
0x24	0	0	RO	1 Byte	Device Status		uint: 8	0 2 4

Beschreibung Parameterwerte

Indexname	Parameter	Werte	Beschreibung
Device Status		0	Ventil arbeitet ordnungsgemäß
		2	Ventil wird außerhalb der Spezifikation betrieben
		4	Ventil ist im Fehlerzustand

11.4.17 Detailed Device Status

Mit dem Parameter **Detailed Device Status** kann der detaillierte Gerätestatus ausgelesen werden. Die Werte des Arrays entsprechen den IO-Link Events (siehe Kapitel 12.5 Events).

Index	Sub-Index	Off-set	Access Rights	Length	Indexname	Parameter	Type	Values
0x25	0	0	RO	39 Byte	Detailed Device Status		ArrayT	Siehe Kapitel 12.5 Events

Beschreibung Parameterwerte

Indexname	Parameter	Werte	Beschreibung
Detailed Device Status			Siehe Kapitel 12.5 Events

11.4.18 Actuator size

Mit dem Parameter **Actuator size** kann die Antriebsgröße als Zahl ausgelesen werden.

Index	Sub-Index	Offset	Access Rights	Length	Indexname	Parameter	Type	Default	Values
0x40	0	0	RO	2 Bit	Actuator size		uint: 8	Von verwendeter Antriebsgröße abhängig	0 → size 0 1 → size 1 2 → size 2

11.4.19 Function digital inputs

Mit dem Parameter **Function digital inputs** können Funktionen der digitalen Eingänge konfiguriert werden.

Index	Sub-Index	Offset	Access Rights	Length	Indexname	Parameter	Type	Default	Values
0x4B	1	0	R / W	3 Bit	Function digital inputs	Input 1	uint:8	4	0
									1
									2
									3
									4
	2	8	R / W	3 Bit		Input 2	uint:8	0	0
									1
									2
									3
									4

Beschreibung Parameterwerte

Indexname	Parameter	Werte	Beschreibung
Function digital inputs	Input 1	0	(Off) Eingang ohne Funktion.
		1	(Open) Der Antrieb fährt bei entsprechendem Signal in Richtung AUF . Ist der andere Eingang (Digital Input 2) als „Close“ konfiguriert bleibt der Antrieb bei nicht betätigten Eingängen stehen. Ist der andere Eingang nicht als „Close“ konfiguriert fährt der Antrieb bei nicht betätigtem „Open“ Eingang selbstständig in Richtung ZU.
		2	(Close) Der Antrieb fährt bei entsprechendem Signal in Richtung ZU . Ist der andere Eingang (Digital Input 2) als „Open“ konfiguriert, bleibt der Antrieb bei nicht betätigten Eingängen stehen. Ist der andere Eingang nicht als „Open“ konfiguriert fährt der Antrieb bei nicht betätigtem „Close“ Eingang selbstständig in Richtung AUF.
		3	(Safe / On) Sicherheitsstellung des Gerätes wird angefahren. Bei aktivem Signal arbeitet das Gerät normal. Bei Wegfall des Signals fährt das Gerät in Sicherheitsstellung. Die Sicherheitsstellung wird mittels des Parameters Error Action (Index 0x4F (siehe 'Error Action')) definiert.
		4	(Init) Eingang kann als Initialisierungs-Eingang verwendet werden.
		0	(Off) Eingang ohne Funktion.
	Input 2	1	(Open) Der Antrieb fährt bei entsprechendem Signal in Richtung AUF . Ist der andere Eingang (Digital Input 1) als „Close“ konfiguriert, bleibt der Antrieb bei nicht betätigten Eingängen stehen. Ist der andere Eingang nicht als „Close“ konfiguriert fährt der Antrieb bei nicht betätigtem „Open“ Eingang selbstständig in Richtung ZU.
		2	(Close) Der Antrieb fährt bei entsprechendem Signal in Richtung ZU . Ist der andere Eingang (Digital Input 1) als „Open“ konfiguriert, bleibt der Antrieb bei nicht betätigten Eingängen stehen. Ist der andere Eingang nicht als „Open“ konfiguriert, fährt der Antrieb bei nicht betätigtem „Close“ Eingang selbstständig in Richtung AUF.
		3	(Safe / On) "Sicherheitsstellung des Gerätes wird angefahren. Bei aktivem Signal arbeitet das Gerät normal. Bei Wegfall des Signals fährt das Gerät in Sicherheitsstellung. Die Sicherheitsstellung wird mittels des Parameters Error Action (Index 0x4F (siehe 'Error Action')) definiert.
		4	(Init) Eingang kann als Initialisierungs-Eingang verwendet werden.

11.4.20 Function digital in- / output 1

Mit dem Parameter **Function digital In- / Output 1** (Subindex 1) kann die Funktion des Ein- / Ausgangs eingestellt werden.

Index	Sub-Index	Offset	Access Rights	Length	Indexname	Parameter	Type	Default	Values
0x4C	1	0	R / W	3 Bit	Function digital in- / output 1	In- / output 1	uint:8	2	0
									1
									2
									3
									4
	2	8	R / W	3 Bit		Type in- / output 1	uint:8	0	0
	1								
	2								

Beschreibung Parameterwerte

Indexname	Parameter	Werte	Beschreibung
Function digital in- / output 1	In- / output	0	(Output Open) Signal mit entsprechender Ventilposition wird ausgegeben. Die Detektion von Open hängt von der Einstellung des Parameters Position Feedback (Index 0x51 (siehe 'Actuator position feedback', Seite 41)) und einer korrekten Initialisierung ab.
		1	(Output Close) Signal mit entsprechender Ventilposition wird ausgegeben. Die Detektion von Close hängt von der Einstellung des Parameters Position Feedback (Index 0x51 (siehe 'Actuator position feedback', Seite 41)) und einer korrekten Initialisierung ab.
		2	(Output Error) Nur Fehlererkennung ausgeben.
		3	(Output Error & Warning) Fehler und Warnungen ausgeben.
		4	(Input Init) Ein- / Ausgang als Initialisierungseingang konfigurieren.
	Type in- / output	0	(Push-Pull) Ausgang als Push-Pull konfigurieren.
		1	(NPN) Ausgang als NPN konfigurieren.
		2	(PNP) Ausgang als PNP konfigurieren.

11.4.21 Function digital output 2

Mit dem Parameter **Function digital output 2** kann die Funktion des Ausgangs eingestellt werden.

Index	Sub-Index	Offset	Access Rights	Length	Indexname	Parameter	Type	Default	Values	
0x4D	0	0	R / W	2 Bit	Function digital output 2		uint:8	2	0	
										1
										2
										3

Beschreibung Parameterwerte

Indexname	Parameter	Werte	Beschreibung
Function digital output		0	(Output Open) Signal mit entsprechender Ventilposition wird ausgegeben. Die Detektion von Open hängt von der Einstellung des Parameters Position Feedback (Index 0x51 (siehe 'Actuator position feedback', Seite 41)) und einer korrekten Initialisierung ab.
		1	(Output Close) Signal mit entsprechender Ventilposition wird ausgegeben. Die Detektion von Close hängt von der Einstellung des Parameters Position Feedback (Index 0x51 (siehe 'Actuator position feedback', Seite 41)) und einer korrekten Initialisierung ab.
		2	(Output Error) Nur Fehlererkennung ausgeben.
		3	(Output Error & Warning) Fehler und Warnungen ausgeben.

11.4.22 Logic digital inputs / outputs

Mit dem Parameter **Logic digital inputs / outputs** können die Ein- und Ausgänge invertiert werden.

Index	Sub-Index	Offset	Access Rights	Length	Indexname	Parameter	Type	Default	Values
0x4E	1	0	R / W	1 Bit	Logic digital inputs / outputs	Input 1	Boolean	0	0
									1
	2	1	R / W	1 Bit		Input 2	Boolean	0	0
									1
	3	2	R / W	1 Bit		Input / output 1	Boolean	0	0
									1
	4	3	R / W	1 Bit		Output 2	Boolean	0	0
									1

Beschreibung Parameterwerte

Indexname	Parameter	Werte	Beschreibung
Logic digital inputs / outputs	Input 1	0	(Active high) Eingang 1 nicht invertiert.
		1	(Active low) Eingang 1 invertiert.
	Input 2	0	(Active high) Eingang 2 nicht invertiert.
		1	(Active low) Eingang 2 invertiert.
	Input / output 1	0	(Active high) Ein- / Ausgang nicht invertiert.
		1	(Active low) Ein- / Ausgang invertiert.
	Output 2	0	(Active high) Ausgang nicht invertiert.
		1	(Active low) Ausgang invertiert.

11.4.23 Error action

Mit dem Parameter **Error action** kann die Sicherheitsstellung eingestellt werden.

Die Sicherheitsstellung wird beim Auftritt eines Fehlers, bei einer zu niedrigen Versorgungsspannung im Bereich 17,8 V ... 21,1 V oder bei entsprechendem Signal an Safe / On angefahren.

HINWEIS

- Ausgenommen ist der Error Device Temperatur Over-Run, eine Überschreitung der zulässigen Motortemperatur. Mit dem Überschreiten der zulässigen Temperatur wird der Motor abgeschaltet um eine Beschädigung zu vermeiden.

Index	Sub-Index	Offset	Access Rights	Length	Indexname	Parameter	Type	Default	Values
0x4F	1	0	R / W	2 Bit	Error action	Error action	uint:8	2	0
									1
	2	0	R / W	10 Bit		Error time	uint:16	1 (0,1s)	1 ... 1000 (0,1s ... 100s)

Beschreibung Parameterwerte

Indexname	Parameter	Werte	Beschreibung
Error action	Error action	0	(Hold) Antrieb bleibt bei einem Fehler in der aktuellen Stellung stehen.
		1	(Open) Antrieb fährt bei einem Fehler in Stellung AUF.
		2	(Close) Antrieb fährt bei einem Fehler in Stellung ZU.
	Error time	1 ... 1000	Zeitverzögerung zwischen Fehlererkennung und Fehlermeldung festlegen.

11.4.24 Basic settings

Mit dem Parameter **Basic settings** sind verschiedene Einstellungen zusammengefasst.

Index	Sub-Index	Offset	Access Rights	Length	Indexname	Parameter	Type	Default	Values
0x50	1	0	R / W	1 Bit	Basic settings	Inversion of LED colours	Boolean	0	0
									1
	2	1	R / W	1 Bit		On site initialization	Boolean	0	0
									1
	3	2	R / W	1 Bit		Operating mode	Boolean	0	0
									1
	4	3	R / W	1 Bit		IO-Link process data	Boolean	0	0
									1

Beschreibung Parameterwerte

Indexname	Parameter	Werte	Beschreibung
Basic settings	Inversion of LED colours	0	(Standard) LEDs Close = grün und Open = gelb (nicht invertiert).
		1	(Inversed) LEDs Close = gelb und Open = grün (invertiert).
	On site initialization	0	(Enabled) Vor-Ort-Initialisierung aktiviert.
		1	(Disabled) Vor-Ort-Initialisierung deaktiviert.
	Operating mode	0	Betriebsmodus für Stellungsregler aktiviert.
		1	Betriebsmodus für AUF/ZU-Steuerung aktiviert.
	IO-Link process data	0	(Disabled) Verwendung von IO-Link Prozessdaten (siehe Kapitel 11.2, Seite 24) ist deaktiviert.
		1	(Enabled) Verwendung von IO-Link Prozessdaten (siehe Kapitel 11.2, Seite 24) ist aktiviert.

11.4.25 Actuator position feedback

Mit dem Parameter **Actuator position feedback** können Einstellungen der AUF und ZU Positionsrückmeldung hinterlegt werden.

Index	Sub-Index	Offset	Access Rights	Length	Indexname	Parameter	Type	Default	Values
0x51	1	0	R / W	10 Bit	Actuator position feedback	Open request	uint:16	900 (90,0%)	30 ... 970 (3,0 ... 97,0%)
	2	16	R / W	10 Bit		Close request	uint:16	100 (10,0%)	30 ... 970 (3,0 ... 97,0%)
	3	32	RO	10 Bit		Open real	uint:16		0 ... 4095
	4	48	RO	10 Bit		Close real	uint:16		0 ... 4095

Beschreibung Parameterwerte

Indexname	Parameter	Werte	Beschreibung
Actuator position feedback	Open request	30 ... 970 (3,0 ... 97,0%)	Abfrage Ventilposition AUF
	Close request	30 ... 970 (3,0 ... 97,0%)	Abfrage Ventilposition ZU
	Open real	0 ... 4095	Reale Ventilposition AUF
	Close real	0 ... 4095	Reale Ventilposition ZU

11.4.26 Initialized positions

Mit dem Parameter **Initialized positions** können die Analogwerte der initialisierten Ventil Positionen ausgelesen werden.

Index	Sub-Index	Offset	Access Rights	Length	Indexname	Parameter	Type	Default	Values
0x53	1	0	RO	12 Bit	Initialized positions	Open	uint:16	0	0 ... 4092
	2	16	RO	12 Bit		Close	uint:16	4092	0 ... 4092
	3	32	RO	12 Bit		Stroke	uint:16	0	0 ... 4092

Beschreibung Parameterwerte

Indexname	Parameter	Werte	Beschreibung
Initialized positions	Open	0 ... 4092	Analogwert Ventilstellung AUF
	Close	0 ... 4092	Analogwert Ventilstellung ZU
	Stroke	0 ... 4092	Analogwert Hub (Differenz zwischen AUF und ZU).

11.4.27 Calibration positions

Mit dem Parameter **Calibration positions** können die Werte der werksseitigen Kalibrierung ausgelesen werden. Die Werte sind Analogwerte des Potentiometers in den mechanischen Endlagen des Antriebs.

Index	Sub-Index	Offset	Access Rights	Length	Indexname	Parameter	Type	Default	Values
0x55	1	0	RO	12 Bit	Calibration positions	Max	uint:16	0	0 ... 4092
	2	16	RO	12 Bit		Min	uint:16	4092	0 ... 4092

Beschreibung Parameterwerte

Indexname	Parameter	Werte	Beschreibung
Calibration positions	Max	0 ... 4092	Analogwert des Potentiometers für mechanische Endlage AUF auslesen.
	Min	0 ... 4092	Analogwert des Potentiometers für mechanische Endlage ZU auslesen.

11.4.28 Analog values

Mit dem Parameter **Analog values** können verschiedene Analogwerte ausgelesen werden.

Index	Sub-Index	Offset	Access Rights	Length	Indexname	Parameter	Type	Values
0x60	1	0	RO	12 Bit	Analog values	Poti	uint:16	0 ... 4095
	2	16	RO	12 Bit		Supply voltage	uint:16	0 ... 4095
	3	32	RO	12 Bit		Temperature	uint:16	0 ... 4095
	4	48	RO	12 Bit		Set value (W)	uint:16	0 ... 4095

Beschreibung Parameterwerte

Indexname	Parameter	Werte	Beschreibung
Analog values	Poti	0 ... 4095	Aktuellen Analogwert des Potentiometers auslesen.
	Supply voltage	0 ... 4095	Aktuellen Analogwert der Versorgungsspannung auslesen.
	Temperature	0 ... 4095	Aktuellen Analogwert des Temperatursensors auslesen.
	Set value (W)	0 ... 4095	Aktuellen Analogwert des Sollwerts auslesen.

11.4.29 Operating times

Mit dem Parameter **Operating times** können die aktuellen Ventilstellzeiten ausgelesen werden.

Index	Sub-Index	Offset	Access Rights	Length	Indexname	Parameter	Type	Default	Values
0x62	1	0	RO	8 Bit	Operating times	Open	uint:8	0	0 ... 255, 0 ... 25,5s
	2	8	RO	8 Bit		Close	uint:8	0	0 ... 255, 0 ... 25,5s

Beschreibung Parameterwerte

Indexname	Parameter	Werte	Beschreibung
Operating times	Open	0 ... 255 0 ... 25,5s	Stellzeit (in zehntel Sekunden) von Endlage ZU nach Endlage AUF auslesen.
	Close	0 ... 255 0 ... 25,5s	Stellzeit (in zehntel Sekunden) von Endlage AUF nach Endlage ZU auslesen.

11.4.30 Drive sets

Mit dem Parameter **Drive sets** kann die Kraft des Antriebs bei initialisiertem Ventil und während der Initialisierung beeinflusst werden.

Index	Sub-Index	Offset	Access Rights	Length	Indexname	Parameter	Type	Default	Values
0x90	2	8	R / W	3 Bit	Drive sets	Force	uint:16	-	1 ... 6
	3	16	R / W	3 Bit		Force initialization	uint:16	-	1 ... 6

Beschreibung Parameterwerte

Indexname	Parameter	Werte	Beschreibung
Drive sets	Force	1 ... 6	Kraft des Ventils einstellen. Werkseitig je nach Ventiltyp voreingestellt.
	Force initialization	1 ... 6	Kraft während der Initialisierung einstellen. Werksseitig je nach Ventiltyp voreingestellt.

Krafteinstellungen

Antriebsgröße	Einstellparameter	Kraft
AG0 und AG1	1	Kleinste Kraft
	6	Maximale Kraft

11.4.31 Control parameters

Bei dem Parameter **Control parameters** können die Eigenschaften eingestellt werden.

Index	Sub-Index	Offset	Access Rights	Length	Indexname	Parameter	Type	Default	Values
0xB0	1	0	R / W	16 Bit	Control parameters	P amplification	uint: 16	200	1 ... 200 (0,1 ... 20,0)
	2	16	R / W	16 Bit		D amplification	uint: 16	10	1 ... 200 (0,1 ... 20,0)
	3	32	R / W	16 Bit		Derivative time	uint: 16	0	0 ... 100 (0 ... 100 s)
	4	48	R / W	16 Bit		Dead band	uint: 16	10	1 ... 250 (0,1 ... 25,0 %)

Beschreibung Parameterwerte

Indexname	Parameter	Werte	Beschreibung
Control parameters	P amplification	1 ... 200 (0,1 ... 20,0)	P-Anteil des Reglers einstellen.
	D amplification	1 ... 200 (0,1 ... 20,0)	D-Anteil des Reglers einstellen.
	Derivative time	0 ... 100 (0 ... 100 s)	Verzögerungskonstante des Reglers einstellen.
	Dead band	1 ... 250 (0,1 ... 25,0 %)	Zulässige Regelabweichung des Reglers einstellen.

11.4.32 Open / close tight

Bei dem Parameter **Open / close tight** kann die Dichtschließfunktion eingestellt werden.

Index	Sub-Index	Offset	Access Rights	Length	Indexname	Parameter	Type	Default	Values
0xB2	1	0	R / W	16 Bit	Open / close tight	Open tight	uint:16	995	800 ... 1000 (80,0 ... 100,0 %)
	2	16	R / W	16 Bit		Close tight	uint:16	5	0 ... 200 (0,0 ... 20,0 %)

Beschreibung Parameterwerte

Indexname	Parameter	Werte	Beschreibung
Open / close tight	Open tight	800 ... 1000 (80,0 ... 100,0 %)	Dichtschließfunktion Ventilposition AUF einstellen.
	Close tight	0 ... 200 (0 ... 20,0 %)	Dichtschließfunktion Ventilposition ZU einstellen.

11.4.33 Split range

Bei dem Parameter **Split range** kann der Anfang und das Ende des Sollwertbereichs eingestellt werden.

Index	Sub-Index	Offset	Access Rights	Length	Indexname	Parameter	Type	Default	Values
0xB4	1	0	R / W	16 Bit	Split range	Split start	uint: 16	0	0 ... Split End - 100 (0,0 ... Split End - 10,0 %)
	2	16	R / W	16 Bit		Split end	uint: 16	1000	Split Start + 100 ... 1000 (Split Start + 10,0 % ... 100,0 %)

Beschreibung Parameterwerte

Indexname	Parameter	Werte	Beschreibung
Split range	Split start	0 ... Split End - 100 (0,0 ... Split End - 10,0 %)	Anfang des Sollwertbereichs einstellen.
	Split end	Split Start + 100 ... 1000 (Split Start + 10,0 % ... 100,0 %)	Ende des Sollwertbereichs einstellen.

11.4.34 Stroke limiter

Bei dem Parameter **Stroke limiter** kann die obere und untere Ventilposition des Regelbereichs als Hubbegrenzung eingestellt werden.

HINWEIS

Für die Nutzung der Hubbegrenzung muss die Dichtschließfunktion (Open/close tight) deaktiviert werden. Hierfür muss Open tight auf den Wert 1000 (100,0%) und Close tight auf den Wert 0 (0,0%) gesetzt werden.

Index	Sub-Index	Offset	Access Rights	Length	Indexname	Parameter	Type	Default	Values
0xB6	1	0	R / W	16 Bit	Stroke limiter	Max pos	uint:16	1000	Min Pos ... 1000 (Min Pos ... 100,0 %)
	2	16	R / W	16 Bit		Min pos	uint:16	0	0 ... Max Pos (0,0 % ... Max Pos)

Beschreibung Parameterwerte

Indexname	Parameter	Werte	Beschreibung
Stroke limiter	Max pos	Min Pos ... 1000 (Min Pos ... 100,0 %)	Hubbegrenzung des Regelbereichs in Ventilposition AUF einstellen.
	Min pos	0 ... Max Pos (0,0 % ... Max Pos)	Hubbegrenzung des Regelbereichs in Ventilposition ZU einstellen.

11.4.35 Set value (W) input

Mit dem Parameter **Set value (W) input** kann die Funktion des analogen Eingangs eingestellt werden.

Index	Sub-Index	Offset	Access Rights	Length	Indexname	Parameter	Type	Default	Values
0xB8	1	0	R / W	1 Bit	Set value (W) input	Direction	uint:1	0	0 1
	2	8	R / W	2 Bit		Type	uint:2	1	0 1 2
	3	16	R / W	8 Bit		I min	uint:8	35	0 ... 40 (0 ... 4,0 mA)
	4	24	R / W	8 Bit		I max	uint:8	205	200 ... 220 (20,0 ... 22,0 mA)
	5	32	R / W	8 Bit		U max	uint:8	103	100 ... 110 (10,0 ... 11,0 V)

Beschreibung Parameterwerte

Indexname	Parameter	Werte	Beschreibung
Set value (W) input	Direction	0	Wirkrichtung des Sollwerteingangs vorgeben. 0 = Rise (steigend) 1 = Fall (fallend)
		1	
	Type	0	Signaleingang festlegen. 0 = 0 ... 20 mA 1 = 4 ... 20 mA 2 = 0 ... 10 V
		1	
		2	
I min	0 ... 40 (0 ... 4,0 mA)	Minimalen Wert des Stromeingangs festlegen. Wird der eingestellte Wert unterschritten, kommt die Meldung „Sollwert zu klein“.	
I max	200 ... 220 (20,0 ... 22,0 mA)	Maximalen Wert des Stromeingangs festlegen. Wird der eingestellte Wert überschritten, kommt die Meldung „Sollwert zu groß“.	
U max	100 ... 110 (10,0 ... 11,0 V)	Maximalen Wert des Spannungseingangs festlegen. Wird der eingestellte Wert überschritten, kommt die Meldung „Sollwert zu hoch“.	

11.4.36 Analog output

Mit dem Parameter **Analog output** kann die Funktion des analogen Ausgangs eingestellt werden.

Index	Sub-Index	Offset	Access Rights	Length	Indexname	Parameter	Type	Default	Values
0xBA	1	0	R / W	1 Bit	Analog output	Direction	boolean	0	0 1
	2	8	R / W	2 Bit		Type	uint:8	1	0 1 2
	3	16	R / W	16 Bit		Min	uint:16	0	0 ... Max (0,0 % ... Max)
	4	32	R / W	16 Bit		Max	uint:16	1000	Min ... 1000 (Min ... 100 %)

Beschreibung Parameterwerte

Indexname	Parameter	Werte	Beschreibung
Analog output	Direction	0	Wirkrichtung des Sollwertausgangs vorgeben. 0 = Rise (steigend) 1 = Fall (fallend)
		1	
	Type	0	Signalausgang festlegen. 0 = 0 ... 20 mA 1 = 4 ... 20 mA 2 = 0 ... 10 V
		1	
2			
Min	0 ... Max (0,0 % ... Max)	Minimalen Wert des Ausgangs festlegen.	
Max	Min ... 1000 (Min ... 100 %)	Maximalen Wert des Ausgangs festlegen.	

11.5 Events

Folgende IO-Link Events können übermittelt werden.

Event	Mode	Type	Code
Device Hardware Fault	App / Disapp	Error	0x5000
Motor Unable To Move	App / Disapp	Error	0x8CE0
Device Temperature Over-Run	App / Disapp	Warning / Error	0x4210
Emergency Power	App / Disapp	Warning	0x5100
Primary Supply Voltage Under-Run	App / Disapp	Error	0x5111
Potifail Close	App / Disapp	Warning	0x8CA5
Potifail Open	App / Disapp	Warning	0x8CA4

Beschreibung Events

Event	Beschreibung	Möglicher Grund	Fehlerbehebung
Device Hardware Fault 0x5000	Das Event tritt auf, wenn ein Hardware-Defekt erkannt wird.	Defekt der Erfassung der Ventilstellung.	GEMÜ Support kontaktieren
		Parameter beim Einschalten des Geräts nicht mehr lesbar.	
Motor Unable To Move 0x8CE0	Das Event tritt auf, wenn der Motor blockiert ist.	Ventil ist blockiert (zum Beispiel Festkörper im Ventil eingeklemmt).	Ventil prüfen Ist das Ventil in Ordnung, Initialisierung durchführen
		Ventil korrodiert (fest gerostet).	

Event	Beschreibung	Möglicher Grund	Fehlerbehebung
		Endlage kann nicht mehr erreicht werden (nach Tausch der Membrane).	
Device Temperature Over-Run 0x4210	Das Event tritt als Warnung oder Fehler auf, wenn die Motortemperatur zu hoch wird.	Die Regelung wird außerhalb der Spezifikation betrieben. Die Umgebungstemperatur ist zu hoch.	Temperatur prüfen Regelung korrekt einstellen (Einschaltdauer (ED) des Antriebs überprüfen)
Emergency Power 0x5100	Das Event tritt auf, wenn die Versorgung zu niedrig ist. Das Event wird als Warnung ausgelöst, wenn eine Versorgungsspannung Uv unter einen Wert von 21,1 V fällt. (Fällt die Versorgungsspannung unter 17,4 V wird das Event Primary Supply Voltage Under-Run (0x5111) als Fehler ausgelöst).	Netzgerät überlastet. Querschnitt der Versorgungsleitung zu klein. Versorgungsleitung zu lang.	Versorgung überprüfen
Primary Supply Voltage Under-Run 0x5111	Das Event tritt auf, wenn die Versorgungsspannung zu niedrig ist.	Netzgerät überlastet. Querschnitt der Versorgungsleitung zu klein. Versorgungsleitung zu lang.	Versorgung überprüfen
Potifail Close 0x8CA5	Das Event tritt auf, wenn eine Ventilstellung gelesen wird, die in Richtung „Close“ nie erreicht werden kann.	Defekt der Erfassung der Ventilposition. Fehler beim Tausch einer Membrane (Hub des Ventils im falschen Bereich). Antrieb wurde falsch auf Ventil aufgebaut (Hub des Ventils im falschen Bereich).	Ventil / Membrane überprüfen
Potifail Open 0x8CA4	Das Event tritt auf, wenn eine Ventilstellung gelesen wird, die in Richtung „Open“ nie erreicht werden kann.	Defekt der Erfassung der Ventilposition. Fehler beim Tausch einer Membrane (Hub des Ventils im falschen Bereich). Antrieb wurde falsch auf Ventil aufgebaut (Hub des Ventils im falschen Bereich).	Ventil / Membrane überprüfen

12 Bedienung

12.1 Initialisierung

HINWEIS

- Die Initialisierung sollte in drucklosem Zustand durchgeführt werden (Initialisierungskraft = 1/2 Nennkraft). Bei Initialisierung unter Betriebsdruck muss die Initialisierungskraft (IO-Link Index 0x90 - Subindex 3 - Force initialization) angepasst werden.

Eine Initialisierung muss unter folgenden Situationen durchgeführt werden:

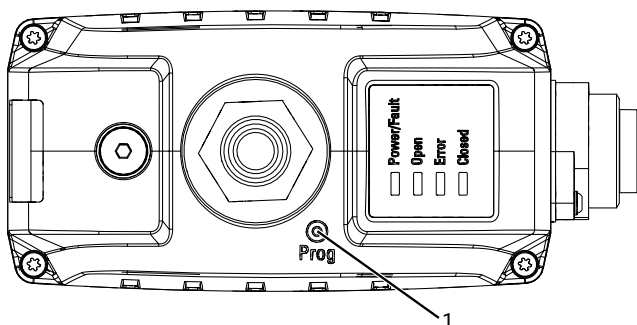
- Nachträgliche Montage des Stellungsrückmelders
- Austausch des Schlauchs
- Austausch der Schlauchaufnahme
- Austausch des Druckstücks

Bei werkseitig komplett montiertem Prozessventil ist die Initialisierung bereits durchgeführt.

Die Initialisierung kann über folgende Verfahren durchgeführt werden:

- Initialisierung vor Ort
- Initialisierung über IO-Link
- Initialisierung über konfigurierbaren Digitaleingang (Digitaleingang muss auf „Init“ eingestellt sein)

12.1.1 Initialisierung der Endlagen vor Ort



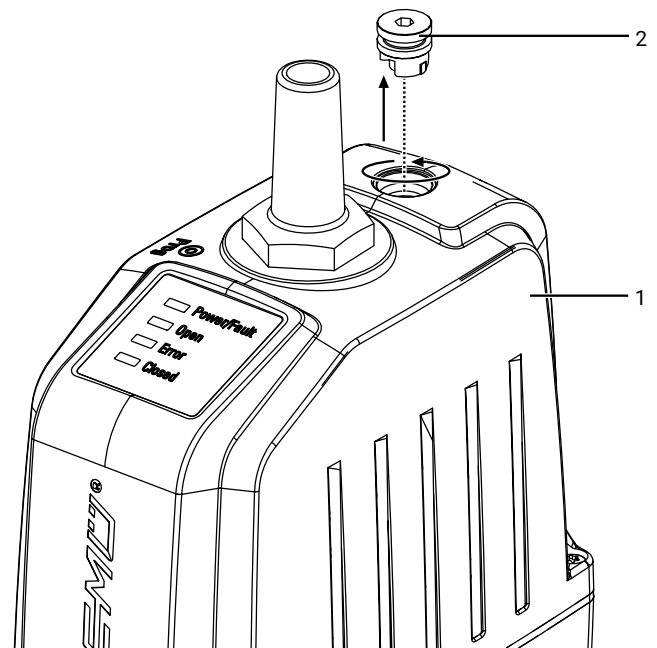
1. Versorgungsspannung anschließen.
2. Magnet kurz (>100 ms) an die mit PROG 1 gekennzeichnete Stelle auf dem Gehäusedeckel halten.
 - ⇒ LEDs OPEN und CLOSED blinken alternierend.
3. Ventil fährt automatisch in Stellung AUF.
4. Ventil fährt automatisch in Stellung ZU.
5. Initialisierungsmodus wird automatisch beendet.
6. Endlagen sind eingestellt.

12.1.2 Initialisierung der Endlagen über IO-Link

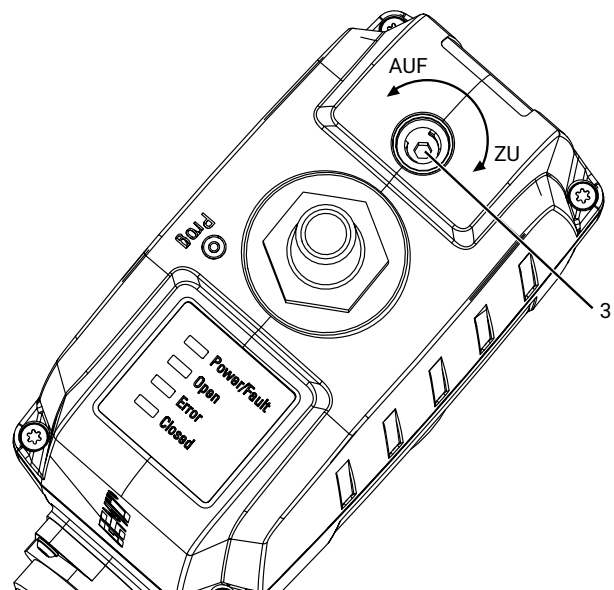
1. Kurz (>100 ms) Initialisierungsmodus (Prozessdaten "Selection of operating mode") aktivieren.
 - ⇒ LEDs OPEN und CLOSED blinken alternierend.
2. Ventil fährt automatisch in Stellung AUF.
3. Ventil fährt automatisch in Stellung ZU.
4. Initialisierungsmodus wird automatisch beendet.
5. Endlagen sind eingestellt.

12.2 Handnotbetätigung

Öffnen, Betätigen und Verschießen der Handnotbetätigung mit Innensechskant (SW3).



1. Verschlussstopfen 2 gegen Uhrzeigersinn aus Oberteil 1 schrauben und entfernen.



2. Handnotbetätigung 3 mit Innensechskant (SW3) betätigen.
 - ⇒ Im Uhrzeigersinn drehen, um das Ventil zu schließen.
 - ⇒ Gegen Uhrzeigersinn drehen, um das Ventil zu öffnen.

13 Inspektion und Wartung

⚠️ **WARNUNG**

Unter Druck stehende Armaturen!


- ▶ Gefahr von schwersten Verletzungen oder Tod
- Anlage drucklos schalten.
- Anlage vollständig entleeren.

⚠️ **VORSICHT**

Verwendung falscher Ersatzteile!

- ▶ Beschädigung des GEMÜ Produkts
- ▶ Herstellerhaftung und Gewährleistungsanspruch erlöschen
- Nur Originalteile von GEMÜ verwenden.


⚠️ **VORSICHT**



Heiße Anlagenteile!

- ▶ Verbrennungen
- Nur an abgekühlter Anlage arbeiten.

⚠️ **VORSICHT**



Quetschgefahr!

- ▶ Gefahr von schwersten Verletzungen!
- Bei Arbeiten am GEMÜ Produkt Anlage drucklos schalten.

HINWEIS

Voraussetzungen für verwendete Schlauchleitungen!

- ▶ Für den Einsatzzweck geeignete Schlauchleitungen verwenden, siehe Herstellerangaben.
- Ausschließlich unbeschädigte Schlauchleitungen verwenden.

HINWEIS

Schlauchleitungen fachgerecht verlegen!

- ▶ Schlauchleitungen fachgerecht verlegen und nicht unterhalb des Mindestbiegeradius biegen, siehe Herstellerangaben.
- Schlauchleitungen nicht knicken oder verdrehen.

HINWEIS

Außergewöhnliche Wartungsarbeiten!

- ▶ Beschädigungen des GEMÜ Produkts
- Wartungsarbeiten bzw. Reparaturen, die nicht in dieser Betriebsanleitung beschrieben sind, dürfen nicht ohne vorherige Abstimmung mit dem Hersteller durchgeführt werden.


Der Betreiber muss regelmäßige Sichtkontrollen der GEMÜ Produkte entsprechend den Einsatzbedingungen und dem Gefährdungspotenzial zur Vorbeugung von Undichtheit und Beschädigung durchführen.

Das Produkt muss ebenso in entsprechenden Intervallen demontiert und auf Verschleiß geprüft werden.

1. Wartungs- und Instandhaltungstätigkeiten durch geschultes Fachpersonal durchführen.
2. Geeignete Schutzausrüstung gemäß den Regelungen des Anlagenbetreibers tragen.
3. Anlage bzw. Anlagenteil stilllegen.
4. Anlage bzw. Anlagenteil gegen Wiedereinschalten sichern.
5. Anlage bzw. Anlagenteil drucklos schalten.
6. GEMÜ Produkte, die immer in derselben Position sind, viermal pro Jahr betätigen.
7. Bei Bedarf kann nach einer Wartung oder anderen Veränderungen unter dem Parameter Cycle Counter der Endlagenzähler **User** zurückgesetzt werden.

13.1 Schlauch entnehmen

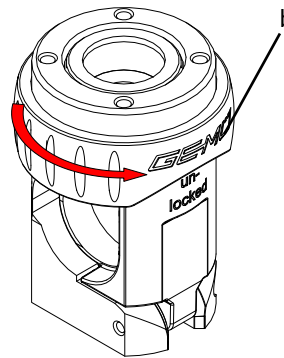
⚠️ **VORSICHT**



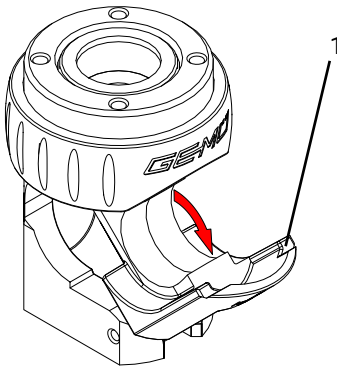
Quetschgefahr!

- ▶ Während die Schlauchaufnahme geöffnet ist, kann der Antrieb sich bewegen. Schwerste Verletzungen durch Quetschen oder Abscheren der Finger.
- Sicherstellen, dass der Antrieb während des Schlauchwechsels in Offen-Position bleibt.
- Nicht in den Schlauchquetschbereich greifen.

1. Antrieb **A** in Offen-Position bringen.



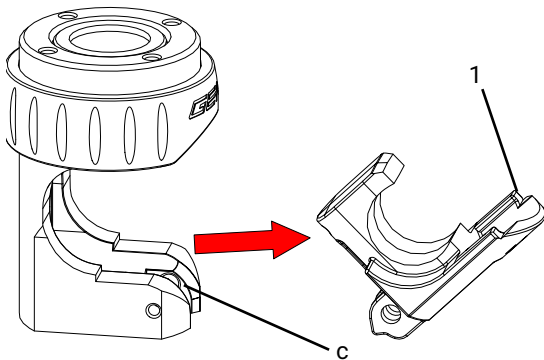
2. Verriegelungsring **b** um 90° in Pfeilrichtung drehen.
 - ⇒ Auf der Schlauchaufnahme ist das Wort „unlocked“ (entsperrt) zu lesen.



3. Schlauchaufnahme 1 öffnen.
4. Schlauch entnehmen.

13.2 Schlauchaufnahme demontieren

1. Schlauch entnehmen (siehe Kapitel 13.1, Seite 50).

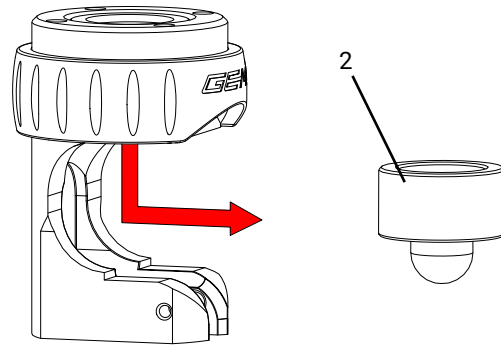


2. Befestigungsschraube **c** mit Innensechskantschlüssel lösen.
3. Schlauchaufnahme 1 entfernen.

13.3 Druckstück demontieren

⚠ VORSICHT	
	<p>Quetschgefahr durch Herunterfahren des Druckstücks!</p> <ul style="list-style-type: none"> ▶ Schwerste Verletzungen durch Quetschen oder Abscheren der Finger. ● Sicherstellen, dass der Antrieb während des Druckstückwechsels in Offen-Position bleibt. ● Nicht in den Schlauchquetschbereich greifen.

1. Schlauch entnehmen (siehe Kapitel 13.1, Seite 50).
2. Schlauchaufnahme demontieren (siehe Kapitel 13.2, Seite 51).
3. Antrieb **A** in Geschlossen-Position bringen.

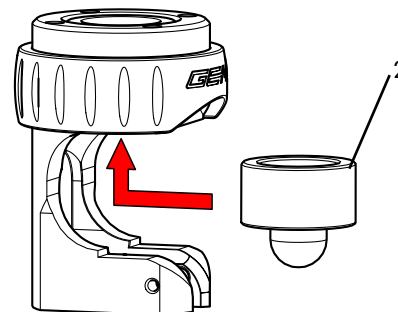


4. Druckstück 2 nach unten herausziehen.

13.4 Druckstück montieren

⚠ VORSICHT	
	<p>Quetschgefahr durch Herunterfahren des Druckstücks!</p> <ul style="list-style-type: none"> ▶ Schwerste Verletzungen durch Quetschen oder Abscheren der Finger. ● Sicherstellen, dass der Antrieb während des Druckstückwechsels in Offen-Position bleibt. ● Nicht in den Schlauchquetschbereich greifen.

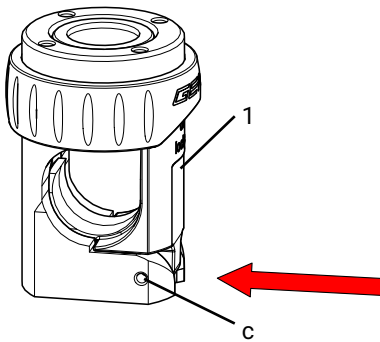
1. Schlauch entnehmen (siehe Kapitel 13.1, Seite 50).
2. Schlauchaufnahme demontieren (siehe Kapitel 13.2, Seite 51).
3. Druckstück demontieren (siehe Kapitel 13.3, Seite 51).



4. Druckstück 2 einsetzen und nach oben drücken, bis das Druckstück einrastet.
5. Antrieb **A** in Offen-Position bringen.

13.5 Schlauchaufnahme montieren

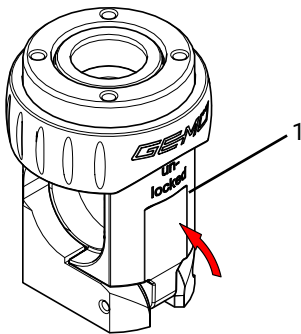
1. Schlauchaufnahme demontieren (siehe Kapitel 13.2, Seite 51).



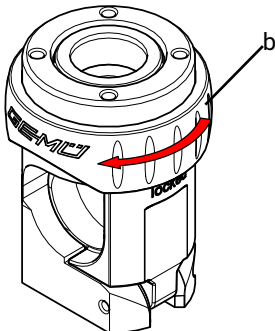
2. Schlauchaufnahme 1 einsetzen.
3. Befestigungsschraube c mit Innensechskantschlüssel festziehen.

13.6 Schlauch einsetzen

1. Schlauch entnehmen (siehe Kapitel 13.1, Seite 50).
2. Schlauch einlegen.







































3. Schlauchaufnahme 1 schließen.



4. Verriegelungsring b um 90° in Pfeilrichtung drehen.
⇒ Auf der Schlauchaufnahme ist das Wort „locked“ (gesperrt) zu lesen.
5. Komplett montiertes Ventil auf Funktion und Dichtheit prüfen.

14 Fehlerbehebung

14.1 LED Fehlermeldung

Funktion	Power / Fault	Open	Error	Closed
Versorgungsspannung zu niedrig				
	rot			
Software Update				
Interner Fehler				
Produkt nicht kalibriert				
Motor bewegt sich nicht				
Produkt nicht initialisiert				
		Open und Closed blinken alternierend		
Temperatur Fehler				
Betrieb Notstrom, Stellung AUF				
	rot			
Betrieb Notstrom, Stellung ZU				
	rot			
Betrieb Notstrom, Stellung unbekannt				
	rot			
Sollwert zu klein				
Sollwert zu groß				
Abbruch IO-Link Kommunikation				
Wartung nötig, Stellung AUF				
Wartung nötig, Stellung ZU				
Wartung nötig, Stellung unbekannt				

14.2 Fehlerbehebung

Fehler	Möglicher Grund	Fehlerbehebung
Das Produkt ist im Durchgang undicht (schließt nicht bzw. nicht vollständig)	Betriebsdruck zu hoch	Das Produkt mit Betriebsdruck laut Datenblatt betreiben
	Schlauch undicht bzw. beschädigt	Schlauch auf Beschädigungen prüfen, ggf. Schlauch austauschen
Das Produkt öffnet nicht bzw. nicht vollständig	Antrieb defekt	Ventil austauschen
	Fremdkörper im Produkt	Das Produkt demontieren und reinigen
	Antriebsauslegung nicht für Betriebsbedingungen geeignet	Antrieb verwenden, der für die Betriebsbedingungen ausgelegt ist
	Spannung nicht angelegt	Spannung anlegen
	Kabelenden falsch verdrahtet	Kabelenden korrekt verdrahten
Das Produkt schließt nicht bzw. nicht vollständig	Antriebsauslegung nicht für Betriebsbedingungen geeignet	Antrieb verwenden, der für die Betriebsbedingungen ausgelegt ist
	Fremdkörper im Produkt	Das Produkt demontieren und reinigen
	Spannung nicht angelegt	Spannung anlegen

15 Ausbau

1. Den Ausbau in umgekehrter Reihenfolge wie den Einbau durchführen.
2. Elektrische Leitung(en) abschrauben.
3. Das Produkt demontieren. Warn- und Sicherheitshinweise beachten.

16 Entsorgung

1. Auf Restanhaftungen und Ausgasung von eindiffundierten Medien achten.
2. Alle Teile entsprechend den Entsorgungsvorschriften / Umweltschutzbedingungen entsorgen.

17 Rücksendung

Aufgrund gesetzlicher Bestimmungen zum Schutz der Umwelt und des Personals ist es erforderlich, dass die Rücksendeerklärung vollständig ausgefüllt und unterschrieben den Versandpapieren beiliegt. Nur wenn diese Erklärung vollständig ausgefüllt ist, wird die Rücksendung bearbeitet. Liegt dem Produkt keine Rücksendeerklärung bei, erfolgt keine Gut-schrift bzw. keine Erledigung der Reparatur, sondern eine kostenpflichtige Entsorgung.

1. Das Produkt reinigen.
2. Rücksendeerklärung bei GEMÜ anfordern.
3. Rücksendeerklärung vollständig ausfüllen.
4. Das Produkt mit ausgefüllter Rücksendeerklärung an GEMÜ schicken.

Contents

1	General information	57
1.1	Information	57
1.2	Symbols used	57
1.3	LED symbols	57
1.4	Definition of terms	57
1.5	Warning notes	57
1.6	Safety information on the product	58
2	Safety information	58
3	Product description	59
3.1	Construction	59
3.2	LED displays	59
3.3	Description	59
3.4	Function	60
3.5	Product label	60
4	Correct use	60
5	Order data	61
6	Technical data	62
7	Electrical connection	66
8	Dimensions	70
9	Manufacturer's information	72
9.1	Delivery	72
9.2	Packaging	72
9.3	Transport	72
9.4	Storage	72
10	Installation	72
10.1	Preparing for installation	72
10.2	Installation position	72
10.3	Mounting without mounting flange	73
10.4	Mounting with mounting flange	73
11	Specific data IO-Link (pin 6)	74
11.1	Operation on IO-Link	74
11.2	Process data	77
11.3	Parameter overview	78
11.4	Parameter	82
11.5	Events	99
12	Operation	101
12.1	Initialization	101
12.2	Manual override	101
13	Inspection and maintenance	102
14	Troubleshooting	105
15	Removal	107
16	Disposal	107
17	Returns	107

1 General information

1.1 Information

- The descriptions and instructions apply to the standard versions. For special versions not described in this document the basic information contained herein applies in combination with any additional special documentation.
- Correct installation, operation, maintenance and repair work ensure faultless operation of the product.
- Should there be any doubts or misunderstandings, the German version is the authoritative document.
- Contact us at the address on the last page for staff training information.

1.2 Symbols used

The following symbols are used in this document:

Symbol	Meaning
●	Tasks to be performed
▶	Response(s) to tasks
-	Lists

1.3 LED symbols

The following LED symbols are used in the documentation:

Symbol	LED conditions
○	Off
●	Lit (on)
⦿	Flashing

1.4 Definition of terms

Working medium

The medium that flows through the tube.

1.5 Warning notes


Wherever possible, warning notes are organised according to the following scheme:


SIGNAL WORD	
Possible symbol for the specific danger	<p>Type and source of the danger</p> <ul style="list-style-type: none"> ▶ Possible consequences of non-observance. ● Measures for avoiding danger.


Warning notes are always marked with a signal word and sometimes also with a symbol for the specific danger.

The following signal words and danger levels are used:






⚠ DANGER	
	<p>Imminent danger!</p> <ul style="list-style-type: none"> ▶ Non-observance can cause death or severe injury.

⚠ WARNING	
	<p>Potentially dangerous situation!</p> <ul style="list-style-type: none"> ▶ Non-observance can cause death or severe injury.

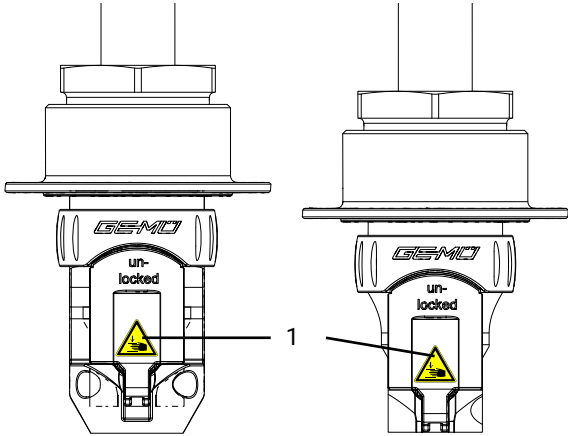
⚠ CAUTION	
	<p>Potentially dangerous situation!</p> <ul style="list-style-type: none"> ▶ Non-observance can cause moderate to light injury.

NOTICE	
	<p>Potentially dangerous situation!</p> <ul style="list-style-type: none"> ▶ Non-observance can cause damage to property.

The following symbols for the specific dangers can be used within a warning note:

Symbol	Meaning
	Danger of explosion!
	Corrosive chemicals!
	Hot plant components!
	Risk of crushing!
	Risk of crushing due to the compressor shutting down!

1.6 Safety information on the product



Item	Symbol	Meaning
1		<p>Risk of crushing!</p> <ul style="list-style-type: none"> - Do not reach into the tube crushing area.

Missing or illegible adhesive labels on the product must be attached or replaced.

2 Safety information

The safety information in this document refers only to an individual product. Potentially dangerous conditions can arise in combination with other plant components, which need to be considered on the basis of a risk analysis. The operator is responsible for the production of the risk analysis and for compliance with the resulting precautionary measures and regional safety regulations.

The document contains fundamental safety information that must be observed during commissioning, operation and maintenance. Non-compliance with these instructions may cause:

- Personal hazard due to electrical, mechanical and chemical effects.
- Hazard to nearby equipment.
- Failure of important functions.
- Hazard to the environment due to the leakage of dangerous substances.

The safety information does not take into account:

- Unexpected incidents and events, which may occur during installation, operation and maintenance.
- Local safety regulations which must be adhered to by the operator and by any additional installation personnel.

Prior to commissioning:

1. Transport and store the product correctly.
2. Do not paint the screws and plastic parts of the product.
3. Carry out installation and commissioning using trained personnel.
4. Provide adequate training for installation and operating personnel.
5. Ensure that the contents of the document have been fully understood by the responsible personnel.
6. Define the areas of responsibility.
7. Observe the safety data sheets.
8. Observe the safety regulations for the media used.

During operation:

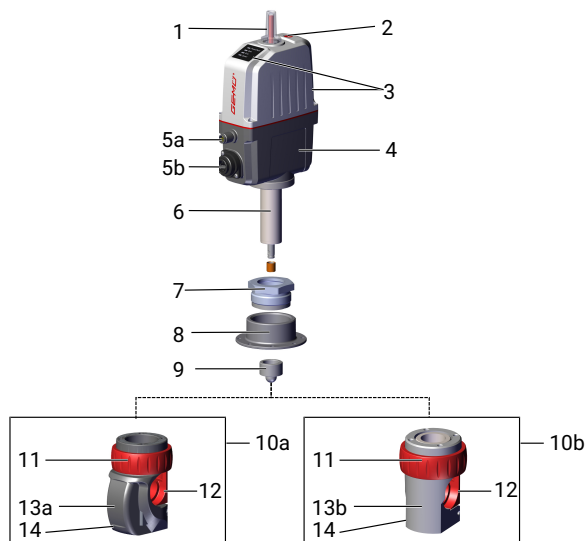
9. Keep this document available at the place of use.
10. Observe the safety information.
11. Operate the product in accordance with this document.
12. Operate the product in accordance with the specifications.
13. Maintain the product correctly.
14. Do not carry out any maintenance work and repairs not described in this document without consulting the manufacturer first.

In cases of uncertainty:

15. Consult the nearest GEMÜ sales office.

3 Product description

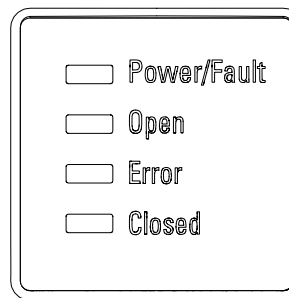
3.1 Construction



Item	Name	Materials
1	Optical position indicator	PA 12
2	Manual override	
3	Actuator top with LED display	Polyamide, 50% glass fibre
4	Actuator base	Polyamide, 50% glass fibre
5a	Electrical connection X2 (only for positioner design)	
5b	Electrical connection X1	
6	Distance piece	Stainless steel
7	Union nut	Stainless steel
8	Distance piece with mounting flange including EPDM seal	Stainless steel
9	Compressor	Stainless steel
10a	Valve body	PA6
10b	Valve body	Stainless steel/PA6
11	Locking ring	PA6
12	Tube holder	PA6
13a	Tube carrier	PA6
13b	Tube carrier	Stainless steel
14	CONEXO RFID chip	

3.2 LED displays

3.2.1 Status LEDs



LED	Colour		Function
	Standard	Inversed ¹⁾	
Power/fault	green	green	Operating indication/communication status
	red	red	
Open	orange	green	Process valve in OPEN position
Error	red	red	Error
Closed	green	orange	Process valve in CLOSED position

1) Inversed representation of the OPEN and CLOSED LEDs, adjustable via IO-Link

3.2.2 LED conditions

Status process valve	Power/fault	Open	Error	Closed
OPEN position	●	●	○	○
CLOSED position	●	○	○	●
Position unknown	●	○	○	○
Initialization	●	☀	○	☀
		Open and Closed flash alternately		

LED conditions					
●	lit (on)	☀	flashes	○	off

3.3 Description

The GEMÜ Q50 eSyStep 2/2-way pinch valve is motorized. The eSyStep actuator is designed as an actuator with integrated positioner. The valve guides a tube which is compressed from above by a compressor to control and regulate media. The compressor's specially developed contour and the tube holder's contour minimize the strain on the tube and thus increase the tubes' service life. Tubes can be safely inserted and removed in simple steps and without tools. An optical and electrical position indicator is integrated as standard.

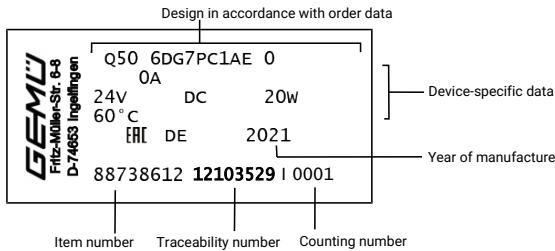
3.4 Function

The product controls or regulates (depending on version) a flowing medium by being closed or opened by a motorized actuator.

The product is equipped as standard with a mechanical position indicator as well as an electrical position and status indicator.

3.5 Product label

The product label is located on the actuator. Product label data (example):



The month of manufacture is encoded in the traceability number and can be obtained from GEMÜ. The product was manufactured in Germany.

4 Correct use

DANGER

Danger of explosion!

- ▶ Risk of death or severe injury
- Do **not** use the product in potentially explosive zones.

WARNING

Improper use of the product!

- ▶ Risk of severe injury or death
- ▶ Manufacturer liability and guarantee will be void
- Only use the product in accordance with the operating conditions specified in the contract documentation and in this document.

NOTICE

Suitability of the product.

- ▶ The product must be appropriate for the tube's operating conditions (medium, medium concentration, temperature and pressure) and the respective ambient conditions.

The product is designed to control a working medium guided in a tube.

The product is not intended for use in potentially explosive areas.

- Use the product in accordance with the technical data.

5 Order data

The order data provide an overview of standard configurations.

Please check the availability before ordering. Other configurations available on request.

Order codes

1 Type	Code
Pinch valve, electrically operated, eSyStep	Q50

2 Tube inside diameter	Code
3.180 mm (1/8") inside diameter	2
6.350 mm (1/4") inside diameter	4
9.530 mm (3/8") inside diameter	6
12.700 mm (1/2") inside diameter	8

3 Tube outside diameter	Code
6.350 mm (1/4") outside diameter	DA
9.530 mm (3/8") outside diameter	DC
11.110 mm (7/16") outside diameter	DD
12.700 mm (1/2") outside diameter	DE
15.880 mm (5/8") outside diameter	DG
19.100 mm (3/4") outside diameter	DH
22.230 mm (7/8") outside diameter	DI

4 Tube carrier version	Code
Plastic design, stainless steel tube carrier and PA tube holder	7P
Plastic design, PA tube carrier and PA tube holder	PA

5 Voltage/Frequency	Code
24 V DC	C1

6 Control module	Code
OPEN/CLOSE control, additional end position indicators, configured for emergency power supply module (NC)	A5
OPEN/CLOSE control, additional end position indicators, configured for emergency power supply module (NO)	A6
OPEN/CLOSE control, additional end position indicators	AE
Positioner	S0
Positioner, configured for emergency power supply module (NC)	S5
Positioner, configured for emergency power supply module (NO)	S6

7 Mounting option	Code
Without mounting flange, with 4 x threaded hole in body	0
With mounting flange above	FT

8 Actuator version	Code
Actuator size 0	0A

9 CONEXO	Code
Without	
Integrated RFID chip for electronic identification and traceability	C

Order example

Ordering option	Code	Description
1 Type	Q50	Pinch valve, electrically operated, eSyStep
2 Tube – inside diameter	8	12.700 mm (1/2") inside diameter
3 Tube – outside diameter	DH	19.100 mm (3/4") outside diameter
4 Valve body material	7P	Plastic design, stainless steel tube carrier and PA tube holder
5 Voltage/frequency	C1	24 V DC
6 Control module	S0	Positioner
7 Mounting flange	FT	With mounting flange above
8 Actuator version	0A	Actuator size 0
9 CONEXO		Without

6 Technical data

6.1 Medium

Working medium: Please observe the tube manufacturer's specifications

6.2 Temperature

Media temperature: Please observe the tube manufacturer's specifications

Ambient temperature: Actuator: 0 – 60 °C, Tube: Please observe the tube manufacturer's specifications

Storage temperature: 0 – 40 °C

6.3 Pressure

Operating pressure: max. 6 bar ,
Please observe the tube manufacturer's specifications

6.4 Product compliance

Machinery Directive: 2006/42/EC

EMC Directive: 2014/30/EU

Technical standards used:

Interference emission DIN EN 61000-6-4 (07/2011)
DIN EN 61326-1 (industry) (07/2013)
Interference emission class: Class A
Interference emission group: Group 1

Interference resistance DIN EN 61000-6-2 (03/2006)
DIN EN 61326-1 (industry) (07/2013)

6.5 Mechanical data

Protection class: IP 65 acc. to EN 60529

Mechanical environmental conditions: Class 4M8 acc. to EN 60721-3-4:1998

Vibration: 5g acc. to IEC 60068-2-6 Test Fc

Shock: 25g acc. to 60068-2-27 Test Ea

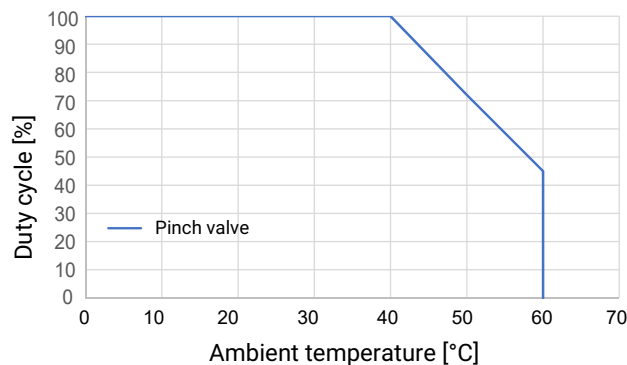
6.6 Actuator's duty cycle and service life

If there is inadequate force to compress the tube, the force of the actuator can be adapted via the IO-Link using the config files.

Service life: **Control operation** - Class C according to EN 15714-2 (1,800,000 starts and 1200 starts per hour).

Open/Close duty - At least 500,000 switching cycles at room temperature and permissible duty cycle.

Duty cycle: Control module Positioner (code S0, S5, S6), Open/Close duty



NOTICE

- ▶ The specified characteristics and values apply to the default setting.
- ▶ With reduced forces, higher duty cycles and/or higher ambient temperatures are possible. At higher force settings the duty cycle and/or ambient temperature is reduced.
- ▶ IO-Link: Index 0x90 - Subindex 2 - Force

6.7 Electrical data

Supply voltage Uv: 24 V DC \pm 10%

Rating: Actuator size 0 (code 0A) 20 W

Operation: Stepper motor, self-locking

Reverse battery protection: Yes

6.7.1 Analogue input signals – Control module Positioner (code S0, S5, S6)

6.7.1.1 Set value

Input signal: 0/4 - 20 mA; 0 - 10 V (function selectable via IO-Link)

Input type: passive

Input resistance: 250 Ω

Accuracy/linearity: $\leq \pm 0.3\%$ of full flow

Temperature drift: $\leq \pm 0.1\%$ / 10°K

Resolution: 12 bit

Reverse battery protection: Yes (up to \pm 24 V DC)

6.7.2 Digital input signals

Inputs:	Function selectable via IO-Link (see table Overview of available functions – Input and output signals)
Input voltage:	24 V DC
Logic level "1":	> 15.3 V DC
Logic level "0":	< 5.8 V DC
Input current:	typically < 0.5 mA

6.7.3 Analogue output signals – Control module Positioner (code S0, S5, S6)**6.7.3.1 Actual value**

Output signal:	0/4 - 20 mA; 0 - 10 V (function selectable via IO-Link)
Output type:	active
Accuracy:	≤ ±1% of full flow
Temperature drift:	≤ ±0.1% / 10°K
Load resistor:	≤ 750 kΩ
Resolution:	12 bit
Short-circuit proof:	Yes

6.7.4 Digital output signals

Outputs:	Function selectable via IO-Link (see table Overview of available functions – Input and output signals)
Type of contact:	Push-Pull
Switching voltage:	Power supply U_v
Switching current:	≤ 140 mA
Short-circuit proof:	Yes

6.7.5 Communication

Interface:	IO-Link
Function:	Parameterization/process data
Transmission rate:	38400 baud
Frame type in Operate:	2.V (eSyStep positioner, code S0, S5, S6), PDout 3Byte; PDin 3 Byte; OnRequestData 2 Byte
Min. cycle time:	20 ms (eSyStep positioner, code S0, S5, S6)
Vendor-ID:	401
Device-ID:	1906801 (eSyStep positioner, code S0, S5, S6),
Product-ID:	eSyStep Positioner (code S0, S5, S6)

ISDU support: Yes

SIO operation: Yes

IO-Link specification: V1.1

IODD files can be downloaded via <https://ioddfinder.io-link.com/> or www.gemu-group.com.

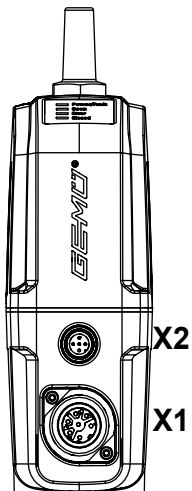
7 Electrical connection

NOTICE

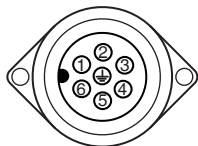
Appropriate cable socket/appropriate mating connector

- ▶ The appropriate connectors are included for X1 and X2.

7.1 Position of the connectors



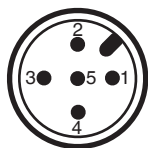
7.2 Connection X1



7-pin plug, Binder, type 693

Pin	Signal name
1	Uv, 24 V DC supply voltage
2	GND
3	Digital input 1
4	Digital input 2
5	Digital input/output
6	Digital output, IO-Link
7	n.c.

7.3 Connection X2 (only for positioner design)



5-pin M12 plug, A-coded

Pin	Signal name
1	I+/U+, set value input
2	I-/U-, set value input
3	I+/U+, actual value output
4	I-/U-, actual value output
5	n.c.

7.4 Overview of available functions – Input and output signals

NOTICE

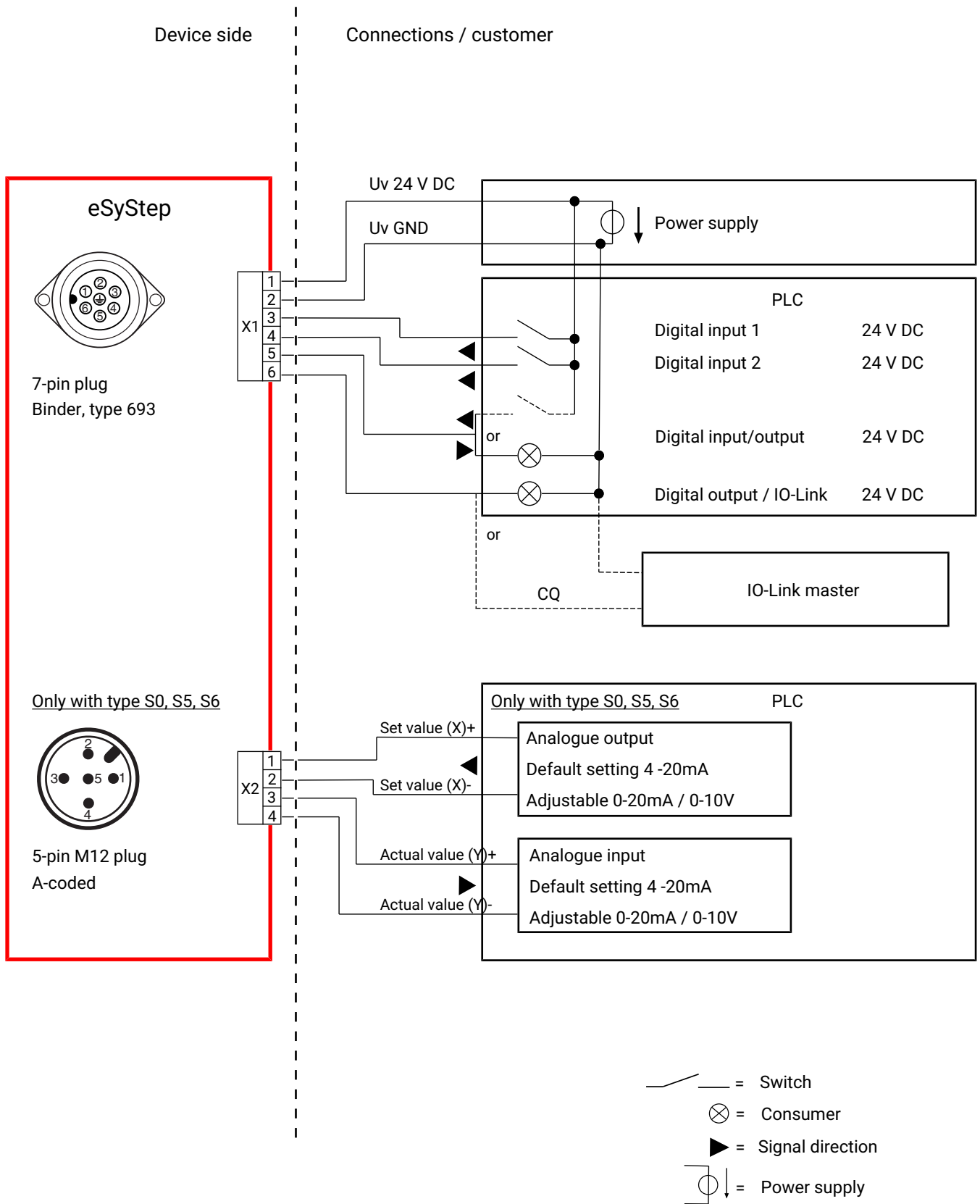
- ▶ The factory default setting "Configured for emergency power supply module" is reset to default settings when a reset is carried out.

NOTICE

- ▶ When the digital inputs for OPEN and CLOSE are activated simultaneously, the defined error position is approached.

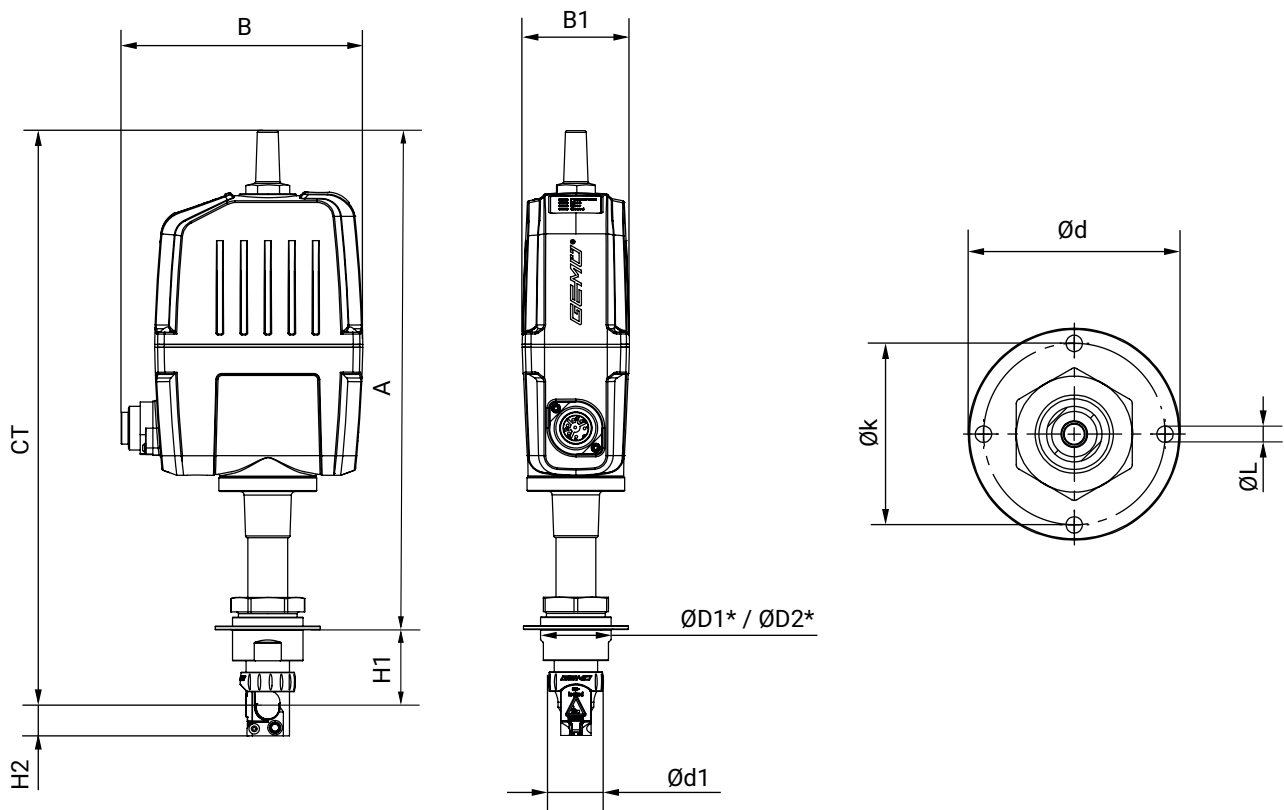
	Function	Control module S0	Control module S5, S6
		Default settings	Factory default setting "Configured for emergency power supply module"
Digital input 1	Off/Open/Closed/Safe/On/Initialization	Initialization	Initialization
Digital input 2	Off/Open/Closed/Safe/On/Initialization	Off	Safe/On
Digital input/output	Open/Closed/Error/Error and warning/Initialization	Error	Error
Digital output	Open/Closed/Error/Error and warning	Closed	Closed
Analogue input	4–20 mA/0–20 mA/0–10 V	4–20 mA	4–20 mA
Analogue output	4–20 mA/0–20 mA/0–10 V	4–20 mA	4–20 mA

7.5 Connection diagram



8 Dimensions

8.1 Actuator for tube outside diameter $\leq 1/2''$

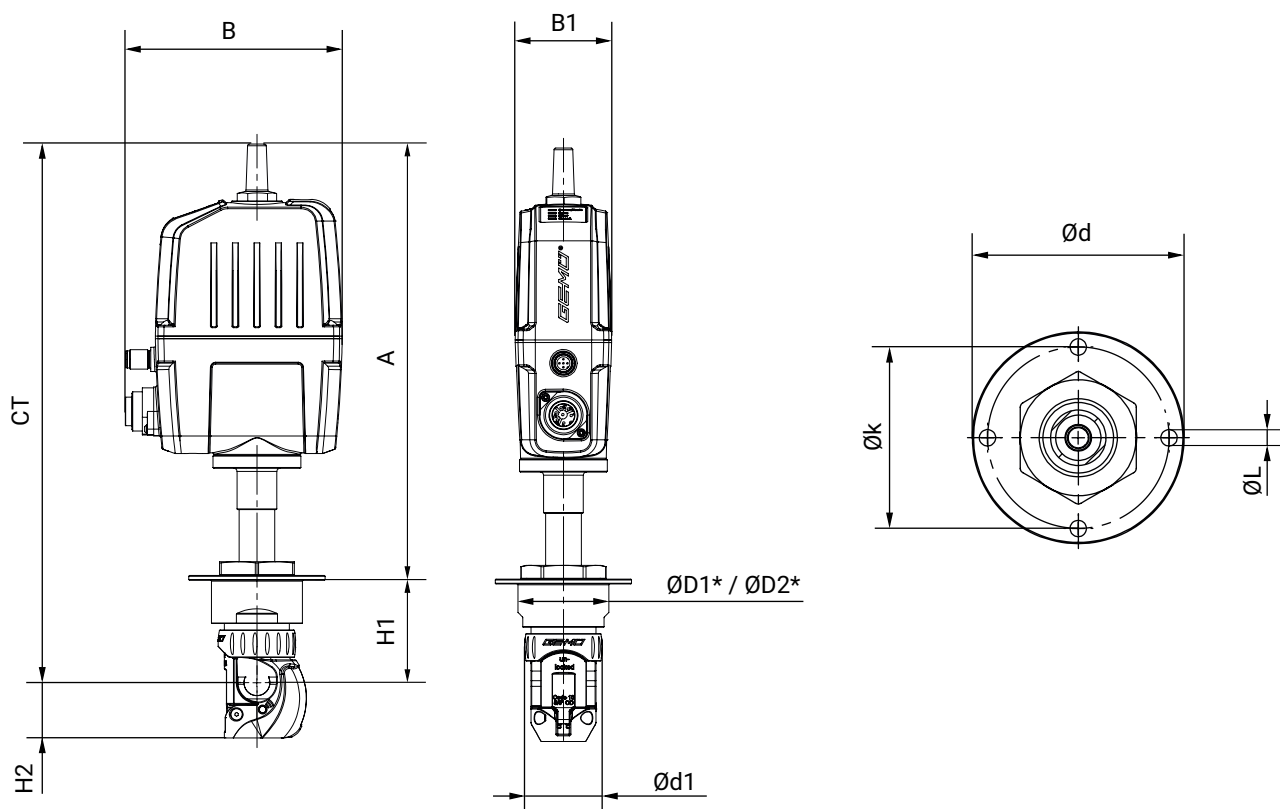


A	B	B1	CT	ØD1*	ØD2*	Ød	Ød1	H1	H2	Øk	ØL
275.9	133.5	59.4	318.9	39.0	42.0	58.0	30.5	43.0	15.6	49.0	4.5

Dimensions in mm

* D1 = diameter without seal, D2 = diameter with seal

8.2 Actuator for tube outside diameter $\geq 5/8"$

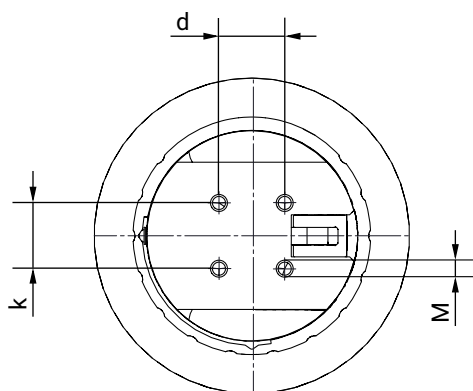


A	B	B1	CT	ØD1*	ØD2*	Ød	Ød1	H1	H2	Øk	ØL
235.0	133.5	59.4	332.0	56.0	60.0	84.0	47.8	63.0	34.0	72.0	6.5

Dimensions in mm

* D1 = diameter without seal, D2 = diameter with seal

8.3 Valve body, without mounting flange



Tube outside diameter	d	k	M
$\leq 1/2"$	7.0	7.0	M2
$\geq 5/8"$	12.0	12.0	M4

Dimensions in mm

9 Manufacturer's information

9.1 Delivery

- Check that all parts are present and check for any damage immediately upon receipt.

The product's performance is tested at the factory. The scope of delivery is apparent from the dispatch documents and the design from the order number.

9.2 Packaging

The product is packaged in a cardboard box which can be recycled as paper.

9.3 Transport


1. Only transport the product by suitable means. Do not drop. Handle carefully.
2. After the installation dispose of transport packaging material according to relevant local or national disposal regulations / environmental protection laws.



9.4 Storage



1. Store the product free from dust and moisture in its original packaging.
2. Avoid UV rays and direct sunlight.
3. Do not exceed the maximum storage temperature (see chapter "Technical data").
4. Do not store solvents, chemicals, acids, fuels or similar fluids in the same room as GEMÜ products and their spare parts.


10 Installation

10.1 Preparing for installation

 WARNING	
The equipment is subject to pressure!	
<ul style="list-style-type: none"> ▶ Risk of severe injury or death ● Depressurize the plant. ● Completely drain the plant. 	

 WARNING	
	Corrosive chemicals!
	<ul style="list-style-type: none"> ▶ Risk of caustic burns ● Wear appropriate protective gear. ● Completely drain the plant.

 CAUTION	
	Hot plant components!
	<ul style="list-style-type: none"> ▶ Risk of burns ● Only work on plant that has cooled down.

 CAUTION
Use as step.
<ul style="list-style-type: none"> ▶ Damage to the product ▶ Risk of slipping-off ● Choose the installation location so that the product cannot be used as a foothold. ● Do not use the product as a step or a foothold.

NOTICE
Suitability of the product.
<ul style="list-style-type: none"> ▶ The product must be appropriate for the tube's operating conditions (medium, medium concentration, temperature and pressure) and the respective ambient conditions.

NOTICE
Requirements for tube lines used!
<ul style="list-style-type: none"> ▶ Use tube lines suitable for the application, see manufacturer's information. ● Only use undamaged tube lines.

NOTICE
Lay tube lines professionally!
<ul style="list-style-type: none"> ▶ Lay tube lines professionally and do not bend them below the minimum bending radius, see manufacturer's information. ● Do not kink or twist the tube lines.

NOTICE
Tools
<ul style="list-style-type: none"> ▶ The tools required for installation and assembly are not included in the scope of delivery. ● Use appropriate, functional and safe tools.

1. Ensure the product is suitable for the relevant application.
2. Check the technical data of the product and the materials.
3. Keep appropriate tools ready.
4. Use appropriate protective gear as specified in plant operator's guidelines.
5. Observe appropriate regulations for connections.
6. Installation work must be performed by trained personnel.
7. Shut off plant or plant component.
8. Secure the plant or plant component against recommissioning.
9. Depressurize the plant or plant component.
10. Completely drain the plant or plant component and allow it to cool down until the temperature is below the media vaporization temperature and cannot cause scalding.
11. Pay attention to the installation position (see chapter "Installation position").

10.2 Installation position

The installation position of the product is optional.

10.3 Mounting without mounting flange

1. Before mounting the valve body, machine the housing in accordance with the borehole pattern in the chapter "Dimensions" so that the valve body can be secured to the housing.
2. Secure the valve body to the housing using four screws.
3. Re-attach or reactivate all safety and protective devices.

10.4 Mounting with mounting flange

1. Before mounting the actuator, machine the housing in accordance with the borehole pattern in the chapter "Dimensions" so that the valve body can be guided through the recess.
2. Guide the valve body through the recess in the housing. The actuator's mounting flange must be flush with the housing.
3. Connect the mounting flange and housing using appropriate screws and washers (not included in the scope of delivery).

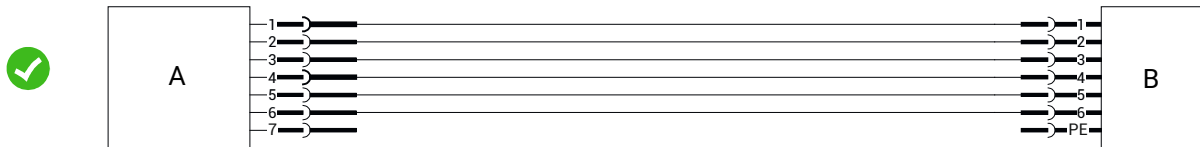
11 Specific data IO-Link (pin 6)

IO-Link process data and parameters can be set via pin 6 for the motorized linear actuator eSyStep. The assignment of the connectors and the current consumption of the actuator are non-compliant with the IO-Link specification.

11.1 Operation on IO-Link

11.1.1 Operation on PLC as a 24 V device

The motorized actuator GEMÜ eSyStep can be operated directly in a PLC control unit without limitations. Technical data of the product and of PLC must be complied with.



Item	Name
A	eSyStep
B	PLC with supply voltage

11.1.2 Operation on PLC and additional parameterization via USB master with galvanic isolation

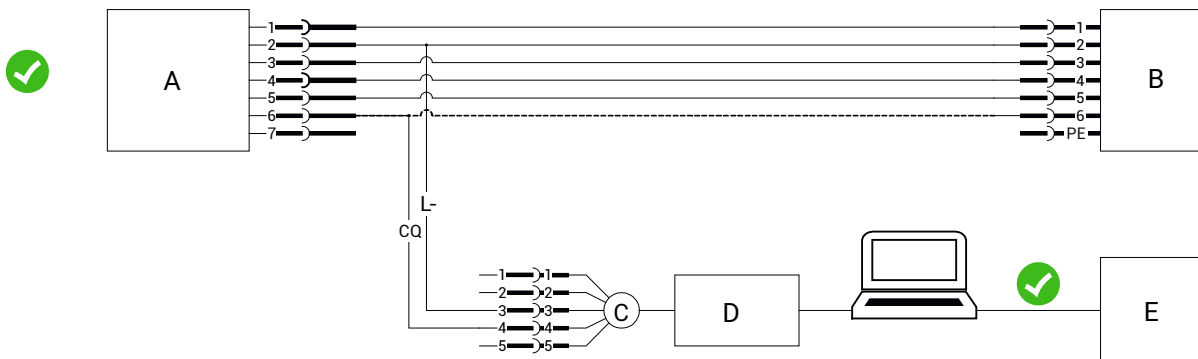
Basics

When operating the product on a PLC control unit, a parameterization via a USB IO-Link master is possible at the same time. In this case, a galvanically isolated USB interface must be used. The PC/laptop can be used as usual and all peripheral devices can remain connected.

Connection

1. Connect **pin 3 (L-)** of the master with **pin 2 (GND)** of the product.
2. Connect **pin 4 (CQ)** of the master with **pin 6** of the product.

During IO-Link operation, pin 6 **cannot** be evaluated by the PLC control unit as an output signal.



Item	Name
A	eSyStep
B	PLC with supply voltage
C	USB IO-Link Master
D	Galvanically isolated USB interface
E	Mains plug – laptop

11.1.3 Operation on PLC and additional parameterization via USB master without galvanic isolation

Basics

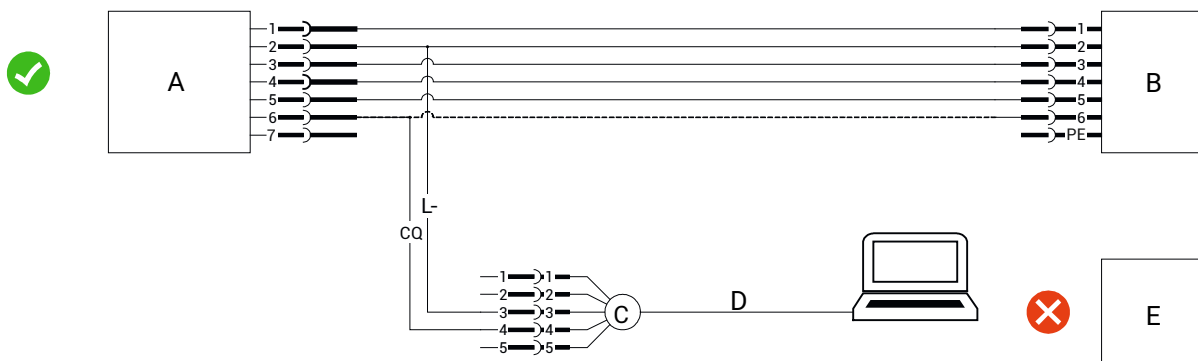
Only one laptop can be used if no galvanic isolation is available for the USB interface during communication via a USB IO-Link master. No other peripheral devices may be connected to the laptop. The laptop may only be operated without a power supply unit.

If further peripheral devices and the power supply unit are not disconnected, different ground potentials to the product can result in excessive compensating currents. These can damage the USB interface of the laptop, the connected peripheral devices or the USB IO-Link master.

Connection

1. Connect **pin 3 (L-)** of the master with **pin 2 (GND)** of the product.
2. Connect **pin 4 (CQ)** of the master with **pin 6** of the product.

During IO-Link operation, pin 6 **cannot** be evaluated by the PLC control unit as an output signal.



Item	Name
A	eSyStep
B	PLC with supply voltage
C	USB IO-Link Master
D	USB interface
E	Mains plug – laptop

11.1.4 Direct operation on the IO-Link master

Basics

If the product is to be operated on an IO-Link master, it must be ensured that the **GND** levels in the product and in the IO-Link master have the same potential so that there are no compensating currents which would cause damage in the system. This can be made possible using several procedures.

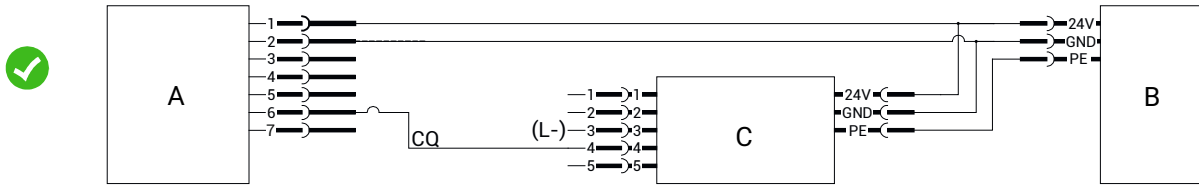
11.1.4.1 Identical power supply

The IO-Link master is operated from the same power supply as the product.

- Connect **pin 4 (CQ)** of the master with **pin 6** of the product.

However, **pin 3 (L-)** of the master should **not** be connected to **pin 2 (GND)** of the product under any circumstances.

This prevents a ground loop and no unexpected high currents can occur via **pin 3 (L-)** which can damage the master.



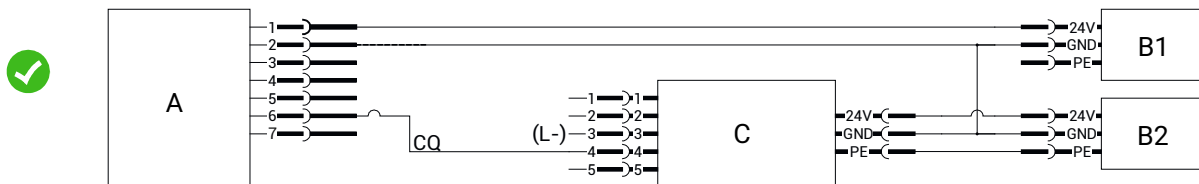
Item	Name
A	eSyStep
B	Supply voltage
C	USB IO-Link Master

11.1.4.2 Separate power supply, GND-connected

The IO-Link master and the product can also be operated with different power supply sources if the **GND** of both power supply sources is connected. In this case, the master is connected as when the power supply is identical

- Connect **pin 4 (CQ)** IO-Link master with **pin 6** of the product.

Do **not** connect (**pin 3**) L- IO-Link master.



Item	Name
A	eSyStep
B1 and B2	Supply voltages
C	USB IO-Link Master

11.2 Process data

The motorized linear actuator has access to process data via the IO-Link. This is transmitted in cycles with every IO-Link telegram.

Master → Device

Name	Bit	Values
Drive go Open	0	0 → Actuator does not move into position Open
		1 → Actuator moves into position Open
Drive go Close	1	0 → Actuator does not move into position Closed
		1 → Actuator moves into position Closed
Start initialization	2	0 → No initialization
		1 → Start initialization
Locate	3	0 → Off
		1 → On
Setpoint analog	8 ... 23	Setpoint in the range 0 ... 1000

Device → Master

Name	Bit	Values
Valve position Open	0	0 → Process valve not in Open position
		1 → Process valve in Open position
Valve position Close	1	0 → Process valve not in Closed position
		1 → Process valve in Closed position
Operating mode	2	0 → Normal operation
		1 → Initialization mode
Valve position analog	8 ... 23	Position of the valve in the range 0 ... 1000

11.3 Parameter overview

NOTICE

► All IO-Link parameters that contain sub-indexes can also be addressed in bundles via sub-index 0.

Index	Sub-Index	Access rights	Index name	Parameter	Function	Factory settings	Setting options
0x02	0	W	System command		Transmission of commands for block parameterization and data storage		0x01 to 0x06 0x82
0x03	1	R/W	Data storage index	Data storage cmd	Saving and restoring parameter data for device identical in construction		
	2	RO		State property			
	3	RO		Data storage size			
	4	RO		Parameter checksum			
	5	RO		Index list			
0x0C	1	R/W	Device access locks	Parameter (write) access	Parameter write protection		0 → unlocked 1 → locked
	2	R/W		Data storage	Data memory		0 → unlocked 1 → locked
	3	R/W		Local parameterization	Local parameterization		0 → unlocked 1 → locked
	4	R/W		Local user interface	Local user interface		0 → unlocked 1 → locked
0x0D	0	RO	Profile characteristics		Supported Device Profile IDs, Common Application Profile IDs, Function Class IDs	0x8000 (Device Ident. Objects) 0x8002 (Process Data Mapping) 0x8003 (Diagnosis) 0x8100 (Ext. Identification)	
0x0E	0	RO	Process data input descriptor		Data format of input process data		0x00 (Bit offset) 0x03 (Type Length) 0x01 (DataType -> BoolT)
0x0F	0	RO	Process data output descriptor		Data format of output process data		0x00 (Bit offset) 0x04 (Type Length) 0x01 (DataType -> BoolT)
0x10	0	RO	Vendor name		Read out manufacturer name		"GEMUE"
0x12	0	RO	Product name		Read out device name		"eSyStep Positioner"
0x13	0	RO	Product ID		Read out product ID		"eSyStep Positioner"
0x15	0	RO	Serial number		Read out serial number		"XXXXXXXX/YYYY"
0x16	0	RO	Hardware revision		Read out hardware version		"Rev. XX/XX"
0x17	0	RO	Firmware revision		Read out software version		"V X.X.X.X."

Index	Sub-Index	Access rights	Index name	Parameter	Function	Factory settings	Setting options
0x18	0	R/W	Application specific tag		Text with 32 characters can be entered		„*****“
0x19	0	R/W	Function tag		Text with 32 characters can be entered		„*****“
0x1A	0	R/W	Location tag		Text with 32 characters can be entered		„*****“
0x24	0	RO	Device status		(Simple) device status		0 → Operating properly 2 → Out of specification 4 → Failure
0x25	0	RO	Device status		Detailed device status		
0x40	0	RO	Actuator size		Read out actuator size	Depending on the actuator size used	0 → Actuator size 0 1 → Actuator size 1 2 → Actuator size 2
0x4B	1	R/W	Function digital inputs	Input 1	Configure digital input 1	4	0 → Off 1 → Open 2 → Close 3 → Safe/On 4 → Init
	2	R/W		Input 2	Configure digital input 2	0	0 → Off 1 → Open 2 → Close 3 → Safe/On 4 → Init
0x4C	1	R/W	Function digital in-/output 1	In- / output 1	Configure digital inputs/outputs	2	0 → Output open 1 → Output close 2 → Output error 3 → Output Error & warning 4 → Input init
	2	R/W		Type in- / output 1	Configure type of digital inputs/outputs	0	0 → Push-pull 1 → NPN 2 → PNP
0x4D	0	R/W	Function digital output 2		Configure digital output	1	0 → Output open 1 → Output close 2 → Output error 3 → Output error & warning
0x4E	1	R/W	Logic digital inputs / outputs	Input 1	Configure logical digital input 1	0	0 → Active high 1 → Active low
	2	R/W		Input 2	Configure logical digital input 2	0	0 → Active high 1 → Active low
	3	R/W		Input / output 1	Configure logical digital input/output	0	0 → Active high 1 → Active low
	4	R/W		Output 2	Configure logical digital output	0	0 → Active high 1 → Active low

Index	Sub-Index	Access rights	Index name	Parameter	Function	Factory settings	Setting options
0x4F	1	R/W	Error action	Error action	Set safety position	2	0 → Hold 1 → Open 2 → Close
	2	R/W		Error time	Determine time from error detection to error message	1 (0.1s)	1 ... 1000 (0.1s ... 100s)
0x50	1	R/W	Basic settings	Inversion of LED colours	Activate / deactivate inversion of LEDs	0	0 → Standard 1 → Inversed
	2	R/W		On site initialization	Activate / deactivate on site initialization	0	0 → Enabled 1 → Disabled
	3	R/W		Operating mode	Operating mode change-over (positioner; ON/OFF)	0	0 → Positioner 1 → On/Off
	4	R/W		IO-Link process data	Activate/deactivate use of IO-Link process data	0	0 → Disabled 1 → Enabled
0x51	1	R/W	Actuator position feedback	Open request	Request valve position OPEN	900 (90.0%)	30 ... 970 (3.0 ... 97.0%)
	2	R/W		Close request	Request valve position CLOSED	100 (10.0%)	30 ... 970 (3.0 ... 97.0%)
	3	RO		Open real	Real valve position OPEN		0 ... 4095
	4	RO		Close real	Real valve position CLOSED		0 ... 4095
0x53	1	RO	Initialized positions	Open	Analog value valve position OPEN		0 ... 4095
	2	RO		Close	Analog value valve position CLOSED		0 ... 4095
	3	RO		Stroke	Read out the analog value for stroke (difference between OPEN and CLOSED).		0 ... 4095
0x55	1	RO	Calibrated positions	Max.	OPEN end position		0 ... 4095
	2	RO		Min.	CLOSED end position		0 ... 4095
0x60	1	RO	Analog values	Potentiometer	Analog value potentiometer		0 ... 4095
	2	RO		Supply voltage	Analog value supply voltage		0 ... 4095
	3	RO		Temperature	Analog value temperature sensor		0 ... 4095
	4	RO		Set value (W)	Analog value set value signal		0 ... 4095
0x62	1	RO	Operating times	Open	Operating time OPEN	0	0 to 255 (0 to 25.5s)
	2	RO		Close	Operating time CLOSE	0	0 to 255 (0 to 25.5s)
0x90	2	R/W	Drive sets	Force	Force, dependent on valve used		1 ... 6

Index	Sub-Index	Access rights	Index name	Parameter	Function	Factory settings	Setting options
	3	R/W		Force initialization	Force during initialization, dependent on valve used		1 ... 6
0xB0	1	R/W	Control parameters	P amplification	P component – positioner	200	1 ... 200 (0.1 ... 20.0)
	2	R/W		D amplification	D component – positioner	10	1 ... 200 (0.1 ... 20.0)
	3	R/W		Derivative time	Delay constant	0	0 to 100 (0 to 100 s)
	4	R/W		Dead band	Permissible system deviation	10	1 ... 250 (0.1 ... 25.0 %)
0xB2	1	R/W	Open / close tight	Open tight	Sealing function valve position OPEN	995	800 ... 1000 (80.0 ... 100.0 %)
	2	R/W		Close tight	Sealing function valve position CLOSED	5	0 ... 200 (0 ... 20.0 %)
0xB4	1	R/W	Split range	Split start	Set set value start	0	0 to Split End – 100 (0.0 to Split End – 10.0%)
	2	R/W		Split end	Set set value end	1000	Split Start + 100 to 1000 (Split Start + 10.0% to 100.0%)
0xB6	1	R/W	Stroke limiter	Max pos	Stroke limiter valve position OPEN	1000	Min Pos to 1000 (Min Pos to 100.0%)
	2	R/W		Min pos	Stroke limiter valve position CLOSED	0	0 to Max Pos (0.0% to Max Pos)
0xB8	1	R/W	Set value (W) input	Direction	Set value direction set value input	0	0 → Rise (rising) 1 → Fall (falling)
	2	R/W		Type	Determine signal input	1	0 → 0 to 20 mA 1 → 4 to 20 mA 2 → 0 to 10 V
	3	R/W		I min	Determine minimum current input	35	0 to 40 (0 to 4.0 mA)
	4	R/W		I max	Determine maximum current input	205	200 to 220 (20.0 to 22.0 mA)
	5	R/W		U max	Determine maximum current input	103	100 to 110 (10.0 to 11.0 V)
0xBA	1	R/W	Analog output	Direction	Set value direction set value output	0	0 → Rise (rising) 1 → Fall (falling)
	2	R/W		Type	Determine signal output	1	0 → 0 to 20 mA 1 → 4 to 20 mA 2 → 0 to 10 V
	3	R/W		Min.	Determine minimum signal output	0	0 to Max (0.0% to Max)
	4	R/W		Max	Determine maximum signal output	1000	Min to 1000 (Min to 100%)

11.4 Parameter

The motorized linear actuator eSyStep supports parameter data in the ISDU (Index Service Data Unit). Parameters can be transmitted non-cyclically with ISDU. Block parametrization and data storage are also supported.

11.4.1 System command

The commands required for block parametrization and data storage are transmitted with the **System command** parameter.

Index	Sub-Index	Off-set	Access Rights	Length	Index name	Parameter	Type	Values
0x02	0	0	W	1 byte	System command		UIntegerT	0x01 to 0x06 0x82

Description of parameter values

Index name	Parameter	Values	Description
System command		0x01 to 0x06	Access to IO-Link
		0x82	Reset product to default settings *

* Except the index 0x90 settings – Drive Sets, these are not reset.

11.4.2 Data storage index

Changes to the parameters are stored in the IO-Link master with the **Data storage index** parameter and restored with a IO-Link device identical in construction when replaced. To do so, the **Data storage** parameter must be enabled in the Device access locks (see Chapter 11.4.3, page 83) parameter. The parameters are automatically replaced via the IO-Link master.

Index	Sub-Index	Off-set	Access Rights	Length	Index name	Parameter	Type	Values
0x03	1	0	R/W	1 byte	Data storage index	Data Storage Cmd	UIntegerT8	
	2	8	RO	1 byte		State Property	UIntegerT8	
	3	16	RO	4 bytes		Data Storage Size	UIntegerT32	
	4	48	RO	4 bytes		Parameter Check-sum	UIntegerT32	
	5	80	RO	41 bytes		Index List	OctetStringT	

11.4.3 Device access locks

Access to the parameters can be controlled with the **Device access locks** parameter.

Index	Sub-Index	Off-set	Access Rights	Length	Index name	Parameter	Type	Values
0x0C	1	0	R/W	1 bit	Device access locks	Parameter (write) access	BooleanT	0
								1
	2	1	R/W	1 bit		Data storage	BooleanT	0
								1
	3	2	R/W	1 bit		Local parameterization	BooleanT	0
								1
	4	3	R/W	1 bit		Local user interface	BooleanT	0
								1

Description of parameter values

Index name	Parameter	Values	Description
Device access locks	Local user interface	0	Enable write access
		1	Block write access
	Data storage	0	Enable storage of parameter data in the IO-Link master
		1	Block storage of parameter data in the IO-Link master
	Local parameterization	0	Enable local parameterization
		1	Block local parameterization
	Local user interface	0	Enable local user interface
		1	Block local user interface

11.4.4 Profile Characteristics

The **Profile Characteristics** parameter specifies which DeviceProfileIDs, CommonApplicationProfileIDs and FunctionClassIDs are supported.

Index	Sub-Index	Off-set	Access Rights	Length	Index name	Parameter	Type	Values
0x0D	0	0	RO	8 bytes	Profile Characteristics		ArrayT	0x8000
								0x8002
								0x8003
								0x8100

Description of parameter values

Index name	Parameter	Values	Description
Profile Characteristics		0x8000	Device identification objects
		0x8002	Process data mapping
		0x8003	Diagnostics
		0x8100	External identification

11.4.5 ProcessData Input Descriptor

The **ProcessData Input Descriptor** parameter describes the data format of the process data. Thus the master receives information about the process data without IODD.

Index	Sub-Index	Off-set	Access Rights	Length	Index name	Parameter	Type	Values
0x0E	0	0	RO	3 byte	ProcessData Input Descriptor		ArrayT	0x00
								0x03
								0x01

Description of parameter values

Index name	Parameter	Values	Description
ProcessData Input Descriptor		0x00	Bit offset
		0x03	Type length
		0x01	Data type -> BoolT

11.4.6 ProcessData Output Descriptor

The **ProcessData Output Descriptor** parameter describes the data format of the process data. Thus the master receives information about the process data without IODD.

Index	Sub-Index	Off-set	Access Rights	Length	Index name	Parameter	Type	Values
0x0F	0	0	RO	3 byte	ProcessData Output Descriptor		ArrayT	0x00
								0x04
								0x01

Description of parameter values

Index name	Parameter	Values	Description
ProcessData Output Descriptor		0x00	Bit offset
		0x04	Type length
		0x01	Data type -> BoolT

11.4.7 Vendor name

The manufacturer name can be read out in ASCII format with the **Vendor name** parameter.

Index	Sub-Index	Off-set	Access Rights	Length	Index name	Parameter	Type	Values
0x10	0	0	RO	5 bytes	Vendor name		StringT	"GEMUE"

11.4.8 Product name

The device name can be read out in ASCII format with the **Product name** parameter.

Index	Sub-Index	Off-set	Access Rights	Length	Index name	Parameter	Type	Values
0x12	0	0	RO	18 byte	Product name		StringT	"eSyStep Positioner"

11.4.9 Product ID

The product ID can be read out in ASCII format with the **Product ID** parameter.

Index	Sub-Index	Off-set	Access Rights	Length	Index name	Parameter	Type	Values
0x13	0	0	RO	18 byte	Product ID		StringT	"eSyStep Positioner"

11.4.10 Serial number

The serial number of the device can be read out with the **Serial number** parameter.

The serial number consists of an 8-digit traceability number, a forward slash and a 4-digit index.

Index	Sub-Index	Off-set	Access Rights	Length	Index name	Parameter	Type	Values
0x15	0	0	RO	13 bytes	Serial number		StringT	"XXXXXXXX/YYYY"

11.4.11 Hardware revision

The circuit boards' version can be read out with the **Hardware revision** parameter.

The hardware version is displayed with the 2-digit version number of the basic assembly and the 2-digit version number of the OPEN/CLOSED or positioner assembly.

Index	Sub-Index	Off-set	Access Rights	Length	Index name	Parameter	Type	Values
0x16	0	0	RO	10 bytes	Hardware revision		StringT	"Rev. XX/XX"

11.4.12 Firmware revision

The software version can be read out with the **Firmware revision** parameter.

Index	Sub-Index	Off-set	Access Rights	Length	Index name	Parameter	Type	Values
0x17	0	0	RO	21 byte	Firmware revision		StringT	"V X.X.X.X"

11.4.13 Application specific tag

A text with 32 characters can be stored in the device with the **Application specific tag** parameter.

For example, installation location, function, installation date, etc.

Index	Sub-Index	Off-set	Access Rights	Length	Index name	Parameter	Type	Values
0x18	0	0	R/W	32 bytes	Application specific tag		StringT	"***** "

11.4.14 Function tag

A text with 32 characters can be stored in the device with the **Function tag** parameter. For example, installation location, function, installation date, etc.

Index	Sub-Index	Off-set	Access Rights	Length	Index name	Parameter	Type	Values
0x19	0	0	R/W	32 bytes	Function tag		StringT	„*****“

11.4.15 Location tag

A text with 32 characters can be stored in the device with the **Location tag** parameter. For example, installation location, function, installation date, etc.

Index	Sub-Index	Off-set	Access Rights	Length	Index name	Parameter	Type	Values
0x1A	0	0	R/W	32 bytes	Location tag		StringT	„*****“

11.4.16 Device Status

The simple device status can be read out with the **Device Status** parameter.

Index	Sub-Index	Off-set	Access Rights	Length	Index name	Parameter	Type	Values
0x24	0	0	RO	1 byte	Device Status		uint: 8	0 2 4

Description of parameter values

Index name	Parameter	Values	Description
Device Status		0	The valve is operating properly
		2	The valve is operated outside the specification
		4	The valve is in fault status

11.4.17 Detailed Device Status

The detailed device status can be read out with the **Detailed Device Status** parameter. The values of the array correspond to the IO-Link events (see chapter 12.5 Events).

Index	Sub-Index	Off-set	Access Rights	Length	Index name	Parameter	Type	Values
0x25	0	0	RO	39 byte	Detailed Device Status		ArrayT	See chapter 12.5 Events

Description of parameter values

Index name	Parameter	Values	Description
Detailed Device Status			See chapter 12.5 Events

11.4.18 Actuator size

The actuator size can be read out in numbers with the **Actuator size** parameter.

Index	Sub-Index	Offset	Access Rights	Length	Index name	Parameter	Type	Default	Values
0x40	0	0	RO	2 bits	Actuator size		uint: 8	Depending on the actuator size used	0 → size 0 1 → size 1 2 → size 2

11.4.19 Function digital inputs

The functions of the digital inputs can be configured with the **Function digital inputs** parameter.

Index	Sub-Index	Offset	Access Rights	Length	Index name	Parameter	Type	Default	Values
0x4B	1	0	R/W	3 bits	Function digital inputs	Input 1	uint:8	4	0
									1
									2
									3
									4
	2	8	R/W	3 bits		Input 2	uint:8	0	0
									1
									2
									3
								4	

Description of parameter values

Index name	Parameter	Values	Description
Function digital inputs	Input 1	0	(Off) Input without function.
		1	(Open) In case of the corresponding signal, the actuator moves in the OPEN direction. If the other input (Digital Input 2) is configured as "Close", the actuator stops when the inputs are not actuated. If the other input is not configured as "Close", the actuator moves independently in the CLOSED direction when the "Open" input is not actuated.
		2	(Close) In case of the corresponding signal, the actuator moves in the CLOSED direction. If the other input (Digital Input 2) is configured as "Open", the actuator stops when the inputs are not actuated. If the other input is not configured as "Open", the actuator moves independently in the OPEN direction when the "Close" input is not actuated.
		3	(Safe / On) Safety position of the device is triggered. The device operates normally if the signal is active. If there is no signal, the device moves into the safety position. The safety position is defined by the parameter Error Action (index 0x4F (see "Error Action")).
		4	(Init) Input can be used as an initialization input.
		0	(Off) Input without function.
	Input 2	1	(Open) In case of the corresponding signal, the actuator moves in the OPEN direction. If the other input (Digital Input 1) is configured as "Close", the actuator stops when the inputs are not actuated. If the other input is not configured as "Close", the actuator moves independently in the CLOSED direction when the "Open" input is not actuated.
		2	(Close) In case of the corresponding signal, the actuator moves in the CLOSED direction. If the other input (Digital Input 1) is configured as "Open", the actuator stops when the inputs are not actuated. If the other input is not configured as "Open", the actuator moves independently in the OPEN direction when the "Close" input is not actuated.
		3	(Safe/On) Safety position of the device is triggered. The device operates normally if the signal is active. If there is no signal, the device moves into the safety position. The safety position is defined by the parameter Error Action (index 0x4F (see "Error Action")).
		4	(Init) Input can be used as an initialization input.

11.4.20 Function digital in- / output 1

The function of the input/output can be set with the **Function Digital In-/Output 1** (subindex 1) parameter.

Index	Sub-Index	Offset	Access Rights	Length	Index name	Parameter	Type	Default	Values
0x4C	1	0	R/W	3 bits	Function digital in- / output 1	In- / output 1	uint:8	2	0
									1
									2
									3
									4
	2	8	R/W	3 bits		Type in- / output 1	uint:8	0	0
	1								
	2								

Description of parameter values

Index name	Parameter	Values	Description
Function digital in- / output 1	In- / output	0	(Output Open) Signal is output with the corresponding valve position. Detection of Open depends on the setting of the parameter Position Feedback (index 0x51 (see "Actuator position feedback", page 93)) and a correct initialization.
		1	(Output Close) Signal is output with the corresponding valve position. Detection of Close depends on the setting of the parameter Position Feedback (index 0x51 (see "Actuator position feedback", page 93)) and a correct initialization.
		2	(Output Error) Only output error detection.
		3	(Output Error & Warning) Output error and warnings.
		4	(Input Init) Configure input/output as initialization input.
	Type in- / output	0	(Push-Pull) Configure output as Push-Pull.
		1	(NPN) Configure output as NPN.
		2	(PNP) Configure output as PNP.

11.4.21 Function digital output 2

The output function can be set with the **Function digital output 2** parameter.

Index	Sub-Index	Offset	Access Rights	Length	Index name	Parameter	Type	Default	Values	
0x4D	0	0	R/W	2 bits	Function digital output 2		uint:8	2	0	
										1
										2
										3

Description of parameter values

Index name	Parameter	Values	Description
Function digital output		0	(Output Open) Signal is output with the corresponding valve position. Detection of Open depends on the setting of the parameter Position Feedback (index 0x51 (see "Actuator position feedback", page 93)) and a correct initialization.
		1	(Output Close) Signal is output with the corresponding valve position. Detection of Close depends on the setting of the parameter Position Feedback (index 0x51 (see "Actuator position feedback", page 93)) and a correct initialization.
		2	(Output Error) Only output error detection.
		3	(Output Error & Warning) Output error and warnings.

11.4.22 Logic digital inputs / outputs

The inputs and outputs can be inverted with the **Logic digital inputs/outputs** parameters.

Index	Sub-Index	Offset	Access Rights	Length	Index name	Parameter	Type	Default	Values
0x4E	1	0	R/W	1 bit	Logic digital inputs / outputs	Input 1	Boolean	0	0
									1
	2	1	R/W	1 bit		Input 2	Boolean	0	0
									1
	3	2	R/W	1 bit		Input / output 1	Boolean	0	0
									1
	4	3	R/W	1 bit		Output 2	Boolean	0	0
									1

Description of parameter values

Index name	Parameter	Values	Description
Logic digital inputs / outputs	Input 1	0	(Active high) Input 1 not inverted.
		1	(Active low) Input 1 inverted.
	Input 2	0	(Active high) Input 2 not inverted.
		1	(Active low) Input 2 inverted.
	Input / output 1	0	(Active high) Input/output not inverted.
		1	(Active low) Input/output inverted.
	Output 2	0	(Active high) Output not inverted.
		1	(Active low) Output inverted.

11.4.23 Error action

The safety position can be set with the **Error action** parameter.

The safety position is approached when an error occurs, if the supply voltage is too low within the range of 17.8 V to 21.1 V or in case of the corresponding signal present at Safe/On.

NOTICE

- ▶ Except the Temperature Over-Run error device, exceeding the permissible motor temperature. If the permissible temperature is exceeded, the motor is switched off to prevent damage.

Index	Sub-Index	Offset	Access Rights	Length	Index name	Parameter	Type	Default	Values
0x4F	1	0	R/W	2 bits	Error action	Error action	uint:8	2	0
									1
	2	0	R/W	10 bits		Error time	uint:16	1 (0.1s)	1 ... 1000 (0.1s to 100s)

Description of parameter values

Index name	Parameter	Values	Description
Error action	Error action	0	(Hold) Actuator remains in the current position in case of an error.
		1	(Open) Actuator moves to the OPEN position in case of an error.
		2	(Close) Actuator moves to the CLOSED position in case of an error.
	Error time	1 ... 1000	Determine delay time between error detection and error message.

11.4.24 Basic settings

The different settings are summarized with the **Basic settings** parameter.

Index	Sub-Index	Offset	Access Rights	Length	Index name	Parameter	Type	Default	Values
0x50	1	0	R/W	1 bit	Basic settings	Inversion of LED colours	Boolean	0	0
									1
	2	1	R/W	1 bit		On site initialization	Boolean	0	0
									1
	3	2	R/W	1 bit		Operating mode	Boolean	0	0
									1
	4	3	R/W	1 bit		IO-Link process data	Boolean	0	0
									1

Description of parameter values

Index name	Parameter	Values	Description
Basic settings	Inversion of LED colours	0	(Standard) LEDs Close = green and Open = yellow (not inverted).
		1	(Inversed) LEDs Close = yellow and Open = green (inversed).
	On site initialization	0	(Enabled) On-site initialization activated.
		1	(Disabled) On-site initialization deactivated.
	Operating mode	0	Operating mode for positioner activated.
		1	Operating mode for OPEN/CLOSE control activated.
	IO-Link process data	0	(Disabled) Use of IO-Link process data (see "Process data", page 77) is deactivated.
		1	(Enabled) Use of IO-Link process data (see "Process data", page 77) is activated.

11.4.25 Actuator position feedback

The settings for the OPEN and CLOSED position feedback can be stored with the **Actuator position feedback** parameter.

Index	Sub-Index	Offset	Access Rights	Length	Index name	Parameter	Type	Default	Values
0x51	1	0	R/W	10 bits	Actuator position feedback	Open request	uint:16	900 (90.0%)	30 ... 970 (3.0 ... 97.0%)
	2	16	R/W	10 bits		Close request	uint:16	100 (10.0%)	30 ... 970 (3.0 ... 97.0%)
	3	32	RO	10 bits		Open real	uint:16		0 ... 4095
	4	48	RO	10 bits		Close real	uint:16		0 ... 4095

Description of parameter values

Index name	Parameter	Values	Description
Actuator position feedback	Open request	30 ... 970 (3.0 ... 97.0%)	Request valve position OPEN
	Close request	30 ... 970 (3.0 ... 97.0%)	Request valve position CLOSED
	Open real	0 ... 4095	Real valve position OPEN
	Close real	0 ... 4095	Real valve position CLOSED

11.4.26 Initialized positions

The analog values of the initialized valve positions can be read out with the **Initialized positions** parameter.

Index	Sub-Index	Offset	Access Rights	Length	Index name	Parameter	Type	Default	Values
0x53	1	0	RO	12 bits	Initialized positions	Open	uint:16	0	0 ... 4092
	2	16	RO	12 bits		Close	uint:16	4092	0 ... 4092
	3	32	RO	12 bits		Stroke	uint:16	0	0 ... 4092

Description of parameter values

Index name	Parameter	Values	Description
Initialized positions	Open	0 ... 4092	Analog value valve position OPEN
	Close	0 ... 4092	Analog value valve position CLOSED
	Stroke	0 ... 4092	Analog value stroke (difference between OPEN and CLOSED).

11.4.27 Calibration positions

The values of the factory calibration can be read out with the **Calibration positions** parameter.
 The values are analog values of the potentiometer in the mechanical end positions of the actuator.

Index	Sub-Index	Off-set	Access Rights	Length	Index name	Parameter	Type	Default	Values
0x55	1	0	RO	12 bits	Calibration positions	Max.	uint:16	0	0 ... 4092
	2	16	RO	12 bits		Min.	uint:16	4092	0 ... 4092

Description of parameter values

Index name	Parameter	Values	Description
Calibration positions	Max.	0 ... 4092	Read out analog value of the potentiometer for the mechanical end position OPEN.
	Min.	0 ... 4092	Read out analog value of the potentiometer for the mechanical end position CLOSED.

11.4.28 Analog values

Different analog values can be read out with the **Analog values** parameter.

Index	Sub-Index	Off-set	Access Rights	Length	Index name	Parameter	Type	Values
0x60	1	0	RO	12 bits	Analog values	Potentiometer	uint:16	0 ... 4095
	2	16	RO	12 bits		Supply voltage	uint:16	0 ... 4095
	3	32	RO	12 bits		Temperature	uint:16	0 ... 4095
	4	48	RO	12 bits		Set value (W)	uint:16	0 ... 4095

Description of parameter values

Index name	Parameter	Values	Description
Analog values	Potentiometer	0 ... 4095	Read out current analog value of the potentiometer.
	Supply voltage	0 ... 4095	Read out current analog value of the supply voltage.
	Temperature	0 ... 4095	Read out current analog value of the temperature sensor.
	Set value (W)	0 ... 4095	Read out current analog value of the set value.

11.4.29 Operating times

The current valve travel times can be read out with the **Operating times** parameter.

Index	Sub-Index	Offset	Access Rights	Length	Index name	Parameter	Type	Default	Values
0x62	1	0	RO	8 bits	Operating times	Open	uint:8	0	0 to 255, 0 to 25.5 s
	2	8	RO	8 bits		Close	uint:8	0	0 to 255, 0 to 25.5 s

Description of parameter values

Index name	Parameter	Values	Description
Operating times	Open	0 to 255 0 to 25.5 s	Read out operating time (in tenths of seconds) from end position CLOSED to end position OPEN.
	Close	0 to 255 0 to 25.5 s	Read out operating time (in tenths of seconds) from end position OPEN to end position CLOSED.

11.4.30 Drive sets

The force of the actuator can be influenced with the **Drive sets** parameter when the valve is initialized and during initialization.

Index	Sub-Index	Offset	Access Rights	Length	Index name	Parameter	Type	Default	Values
0x90	2	8	R/W	3 bits	Drive sets	Force	uint:16	-	1 ... 6
	3	16	R/W	3 bits		Force initialization	uint:16	-	1 ... 6

Description of parameter values

Index name	Parameter	Values	Description
Drive sets	Force	1 ... 6	Set the force of the valve. Preset at the factory depending on the valve type.
	Force initialization	1 ... 6	Set the force during initialization. Preset at the factory depending on the valve type.

Force settings

Actuator size	Setting parameter	Force
AG0 and AG1	1	Minimum force
	6	Maximum force

11.4.31 Control parameters

The properties can be set with the **Control parameters** parameter.

Index	Sub-Index	Offset	Access Rights	Length	Index name	Parameter	Type	Default	Values
0xB0	1	0	R/W	16 bits	Control parameters	P amplification	uint: 16	200	1 ... 200 (0.1 ... 20.0)
	2	16	R/W	16 bits		D amplification	uint: 16	10	1 ... 200 (0.1 ... 20.0)
	3	32	R/W	16 bits		Derivative time	uint: 16	0	0 to 100 (0 to 100 s)
	4	48	R/W	16 bits		Dead band	uint: 16	10	1 ... 250 (0.1 ... 25.0 %)

Description of parameter values

Index name	Parameter	Values	Description
Control parameters	P amplification	1 ... 200 (0.1 ... 20.0)	Set the P component of the positioner.
	D amplification	1 ... 200 (0.1 ... 20.0)	Set the D component of the positioner.
	Derivative time	0 to 100 (0 to 100 s)	Set the delay constant of the positioner.
	Dead band	1 ... 250 (0.1 ... 25.0 %)	Set the permissible system deviation of the positioner.

11.4.32 Open / close tight

The sealing function can be set for the **Open / close tight** parameter.

Index	Sub-Index	Offset	Access Rights	Length	Index name	Parameter	Type	Default	Values
0xB2	1	0	R/W	16 bits	Open / close tight	Open tight	uint:16	995	800 ... 1000 (80.0 ... 100.0 %)
	2	16	R/W	16 bits		Close tight	uint:16	5	0 ... 200 (0.0 ... 20.0 %)

Description of parameter values

Index name	Parameter	Values	Description
Open / close tight	Open tight	800 ... 1000 (80.0 ... 100.0 %)	Set the sealing function valve position OPEN.
	Close tight	0 ... 200 (0 ... 20.0 %)	Set the sealing function valve position CLOSED.

11.4.33 Split range

The start and end of the set value range can be set for **Split range** parameter.

Index	Sub-Index	Offset	Access Rights	Length	Index name	Parameter	Type	Default	Values
0xB4	1	0	R/W	16 bits	Split range	Split start	uint: 16	0	0 to Split End – 100 (0.0 to Split End – 10.0%)
	2	16	R/W	16 bits		Split end	uint: 16	1000	Split Start + 100 to 1000 (Split Start + 10.0% to 100.0%)

Description of parameter values

Index name	Parameter	Values	Description
Split range	Split start	0 to Split End – 100 (0.0 to Split End – 10.0%)	Set the start of the set value range.
	Split end	Split Start + 100 to 1000 (Split Start + 10.0% to 100.0%)	Set the end of the set value range.

11.4.34 Stroke limiter

The upper and lower valve position of the control range can be set as stroke limiter with the **Stroke limiter** parameter.

NOTICE

To use the stroke limiter, the close tight function (open/close tight) must be deactivated. To do this, Open tight must be set to the value 1000 (100.0%) and Close tight to the value 0 (0.0%).

Index	Sub-Index	Offset	Access Rights	Length	Index name	Parameter	Type	Default	Values
0xB6	1	0	R/W	16 bits	Stroke limiter	Max pos	uint:16	1000	Min Pos to 1000 (Min Pos to 100.0%)
	2	16	R/W	16 bits		Min pos	uint:16	0	0 to Max Pos (0.0% to Max Pos)

Description of parameter values

Index name	Parameter	Values	Description
Stroke limiter	Max pos	Min Pos to 1000 (Min Pos to 100.0%)	Set the stroke limiter of the control range in valve position OPEN.
	Min pos	0 to Max Pos (0.0% to Max Pos)	Set the stroke limiter of the control range in valve position CLOSED.

11.4.35 Set value (W) input

The function of the analog input can be set with the **Set value (W) input** parameter.

Index	Sub-Index	Offset	Access Rights	Length	Index name	Parameter	Type	Default	Values
0xB8	1	0	R/W	1 bit	Set value (W) input	Direction	uint:1	0	0 1
	2	8	R/W	2 bits		Type	uint:2	1	0 1 2
	3	16	R/W	8 bits		I min	uint:8	35	0 to 40 (0 to 4.0 mA)
	4	24	R/W	8 bits		I max	uint:8	205	200 to 220 (20.0 to 22.0 mA)
	5	32	R/W	8 bits		U max	uint:8	103	100 to 110 (10.0 to 11.0 V)

Description of parameter values

Index name	Parameter	Values	Description
Set value (W) input	Direction	0 1	Specify direction of the set value input. 0 = Rise (rising) 1 = Fall (falling)
	Type	0 1 2	Determine signal input. 0 = 0 to 20 mA 1 = 4 to 20 mA 2 = 0 to 10 V
	I min	0 to 40 (0 to 4.0 mA)	Determine minimum value of the current input. If the set value is not reached, the message "Set value too small" is issued.
	I max	200 to 220 (20.0 to 22.0 mA)	Determine maximum value of the current input. If the set value is exceeded, the message "Set value too high" is issued.
	U max	100 to 110 (10.0 to 11.0 V)	Determine maximum value of the voltage input. If the set value is exceeded, the message "Set value too high" is issued.

11.4.36 Analog output

The analog output function can be set with the **Analog Output** parameter.

Index	Sub-Index	Offset	Access Rights	Length	Index name	Parameter	Type	Default	Values
0xBA	1	0	R/W	1 bit	Analog output	Direction	Boolean	0	0 1
	2	8	R/W	2 bits		Type	uint:8	1	0 1 2
	3	16	R/W	16 bits		Min.	uint:16	0	0 to Max (0.0% to Max)
	4	32	R/W	16 bits		Max.	uint:16	1000	Min to 1000 (Min to 100%)

Description of parameter values

Index name	Parameter	Values	Description
Analog output	Direction	0	Specify direction of the set value output. 0 = Rise (rising) 1 = Fall (falling)
		1	
	Type	0	Determine signal output. 0 = 0 to 20 mA 1 = 4 to 20 mA 2 = 0 to 10 V
		1	
2			
Min.	0 to Max (0.0% to Max)	Determine minimum value of the output.	
Max.	Min to 1000 (Min to 100%)	Determine maximum value of the output.	

11.5 Events

The following IO-Link events can be transmitted.

Event	Mode	Type	Code
Device Hardware Fault	App/Disapp	Error	0x5000
Motor Unable To Move	App/Disapp	Error	0x8CE0
Device Temperature Over-Run	App/Disapp	Warning/Error	0x4210
Emergency Power	App/Disapp	Warning	0x5100
Primary Supply Voltage Under-Run	App/Disapp	Error	0x5111
Potifail Close	App/Disapp	Warning	0x8CA5
Potifail Open	App/Disapp	Warning	0x8CA4

Description – Events

Event	Description	Possible cause	Troubleshooting
Device Hardware Fault 0x5000	The event occurs when a hardware fault is detected.	Fault in valve position detection. Parameter can no longer be read when switching the device on.	Contact GEMÜ Support
Motor Unable To Move 0x8CE0	The event occurs when the motor is blocked.	Valve is blocked (for example, solid stuck in valve). Valve corroded (rusted in place).	Check valve Carry out initialization if valve is OK

Event	Description	Possible cause	Troubleshooting
		End position can no longer be reached (after replacing the diaphragm).	
Device Temperature Over-Run 0x4210	The event occurs as a warning or error if the motor temperature is too high.	Control is operated outside of the specification. The ambient temperature is too high.	Check temperature Set control correctly (check duty cycle (ED) of the actuator)
Emergency Power 0x5100	The event occurs if the supply is too low. The event is triggered as a warning if the supply voltage U_v is below a value of 21.1 V. (If the supply voltage is below 17.4 V, the event Primary Supply Voltage Under-Run (0x5111) is triggered as an error).	Power supply unit overloaded. Cross-section of the supply line is too small. Supply line is too long.	Check supply
Primary Supply Voltage Under-Run 0x5111	The event occurs if the supply voltage is too low.	Power supply unit overloaded. Cross-section of the supply line is too small. Supply line is too long.	Check supply
Potifail Close 0x8CA5	The event occurs if a valve position is read which can never be achieved in the "Close" direction.	Fault in valve position detection. Error when replacing a diaphragm (stroke of the valve in incorrect area). Actuator has been fitted on the valve incorrectly (stroke of the valve in the incorrect area).	Check valve/diaphragm
Potifail Open 0x8CA4	The event occurs if a valve position is read which can never be achieved in the "Open" direction.	Fault in valve position detection. Error when replacing a diaphragm (stroke of the valve in incorrect area). Actuator has been fitted on the valve incorrectly (stroke of the valve in the incorrect area).	Check valve/diaphragm

12 Operation

12.1 Initialization

NOTICE

- ▶ Initialization should be carried out in a depressurized condition (initialization force = 1/2 nominal force). For initialization under operating pressure, the initialization force (IO-Link index 0x90 – subindex 3 – Force initialization) must be adapted.

Initialization must be carried out in the following situations:

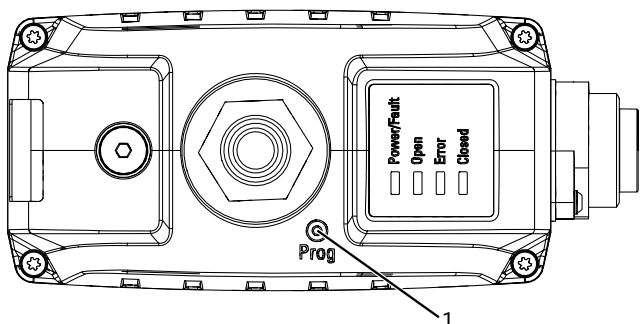
- Retrofitting an electrical position indicator
- Tube replacement
- Tube holder replacement
- Compressor replacement

If the process valve is fully assembled at the factory, initialization has already been carried out.

Initialization can be carried out using the following procedures:

- On-site initialization
- Initialization via IO-Link
- Initialization via configurable digital input (digital input must be set to "Init")

12.1.1 On-site initialization of the end positions



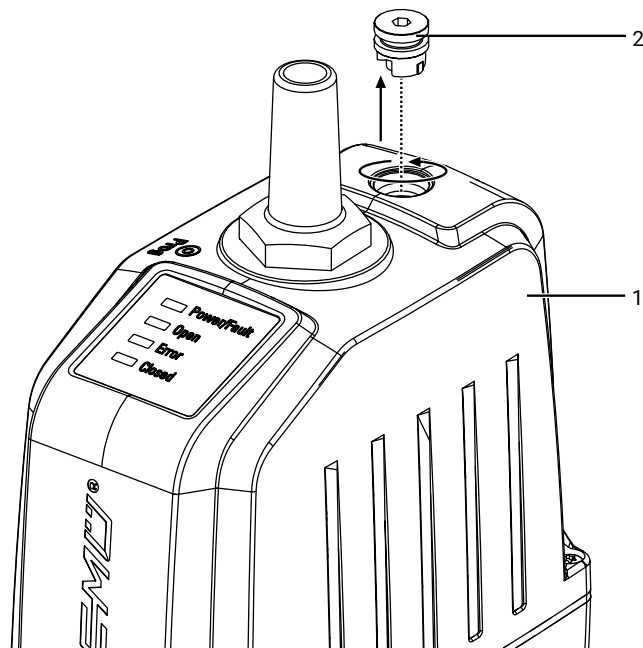
1. Connect supply voltage.
2. Hold the magnet briefly (>100 ms) at the point on the housing cover marked with PROG 1.
 - ⇒ OPEN and CLOSED LEDs flash alternately.
3. Valve automatically moves into the OPEN position.
4. Valve automatically moves into the CLOSED position.
5. Initialization mode is automatically ended.
6. The end positions are set.

12.1.2 Initialization of the end positions via IO-Link

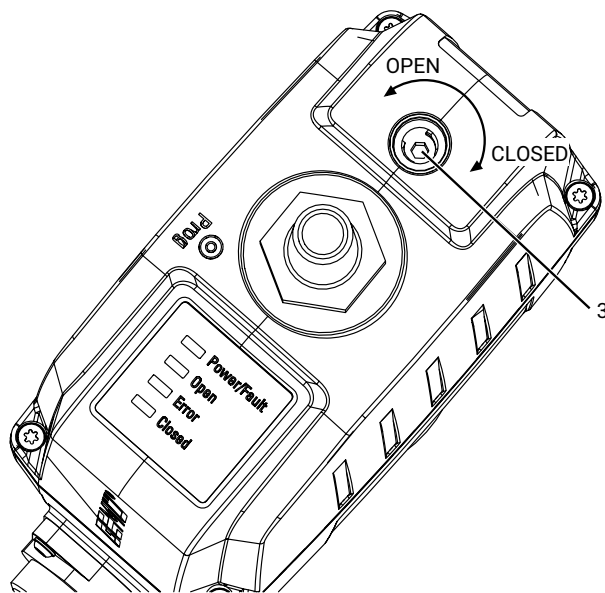
1. Briefly activate (>100 ms) initialization mode (process data "Selection of operating mode").
 - ⇒ OPEN and CLOSED LEDs flash alternately.
2. Valve automatically moves into the OPEN position.
3. Valve automatically moves into the CLOSED position.
4. Initialization mode is automatically ended.
5. The end positions are set.

12.2 Manual override

Open, actuate and close the manual override with the hexagon socket (SW3).



1. Unscrew sealing plug 2 anti-clockwise out of cover 1 and remove it.



2. Operate the manual override 3 with the hexagon socket (WAF3).
 - ⇒ Turn clockwise to close the valve.
 - ⇒ Turn anticlockwise to open the valve.

13 Inspection and maintenance

⚠️ WARNING

The equipment is subject to pressure!


- ▶ Risk of severe injury or death
- Depressurize the plant.
- Completely drain the plant.

⚠️ CAUTION

Use of incorrect spare parts!

- ▶ Damage to the GEMÜ product
- ▶ Manufacturer liability and guarantee will be void
- Use only genuine parts from GEMÜ.


⚠️ CAUTION



Hot plant components!

- ▶ Risk of burns
- Only work on plant that has cooled down.

⚠️ CAUTION



Risk of crushing!

- ▶ Risk of severe injury!
- Before performing any work on the GEMÜ product, depressurize the plant.

NOTICE

Requirements for tube lines used!

- ▶ Use tube lines suitable for the application, see manufacturer's information.
- Only use undamaged tube lines.

NOTICE

Lay tube lines professionally!

- ▶ Lay tube lines professionally and do not bend them below the minimum bending radius, see manufacturer's information.
- Do not kink or twist the tube lines.

NOTICE

Exceptional maintenance work!

- ▶ Damage to the GEMÜ product
- Any maintenance work and repairs not described in these operating instructions must not be performed without consulting the manufacturer first.


The operator must carry out regular visual examination of the GEMÜ products dependent on the operating conditions and the potential danger in order to prevent leakage and damage.

The product also must be disassembled and checked for wear in the corresponding intervals.

1. Have servicing and maintenance work performed by trained personnel.
2. Wear appropriate protective gear as specified in plant operator's guidelines.
3. Shut off plant or plant component.
4. Secure the plant or plant component against recommissioning.
5. Depressurize the plant or plant component.
6. Actuate GEMÜ products which are always in the same position four times a year.
7. If necessary, the end position counter **User** can be reset after maintenance or other changes under parameter Cycle Counter.

13.1 Removing the tube

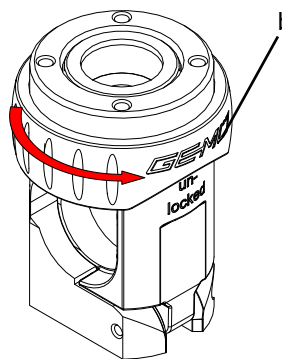
⚠️ CAUTION



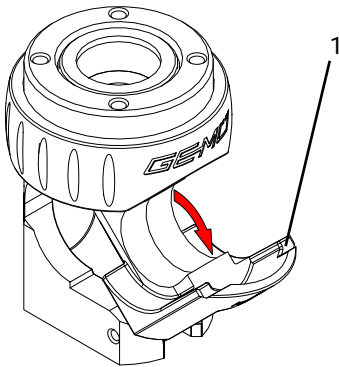
Risk of crushing!

- ▶ While the tube holder is open, the actuator can move. Severe injury due to crushing or shearing of the fingers.
- Ensure that the actuator remains in the open position during tube replacement.
- Do not reach into the tube crushing area.

1. Move the actuator **A** to the open position.



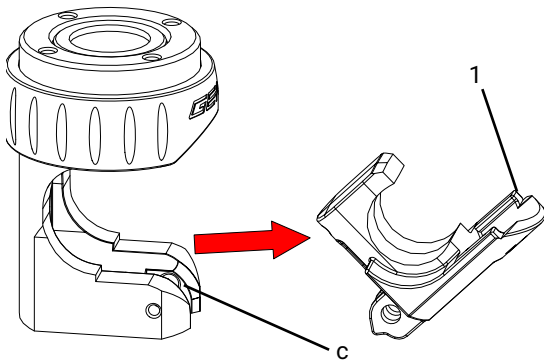
2. Turn the locking ring **b** by 90° in the direction of the arrow.
 - ⇒ The word "unlocked" can be read on the tube holder.



3. Open the tube holder 1.
4. Remove the tube.

13.2 Disassembling the tube holder

1. Remove the tube (see "Removing the tube", page 102).



2. Loosen the fixing screw **c** using an Allen key.
3. Remove the tube holder 1.

13.3 Disassembling the compressor

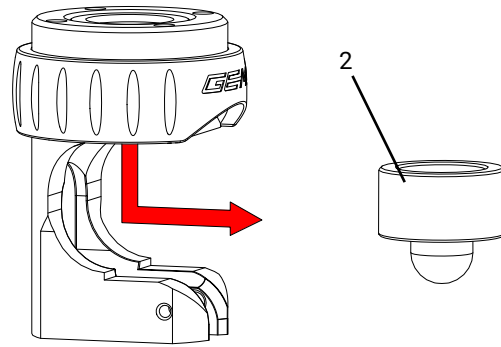
CAUTION



Risk of crushing due to the compressor shutting down!

- ▶ Severe injury due to crushing or shearing of the fingers.
- Ensure that the actuator remains in the open position while replacing the compressor.
- Do not reach into the tube crushing area.

1. Remove the tube (see "Removing the tube", page 102).
2. Disassemble the tube holder (see "Disassembling the tube holder", page 103).
3. Move the actuator **A** to the closed position.



4. Pull the compressor 2 out downwards.

13.4 Installing the compressor

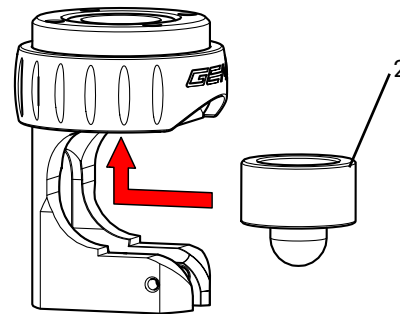
CAUTION



Risk of crushing due to the compressor shutting down!

- ▶ Severe injury due to crushing or shearing of the fingers.
- Ensure that the actuator remains in the open position while replacing the compressor.
- Do not reach into the tube crushing area.

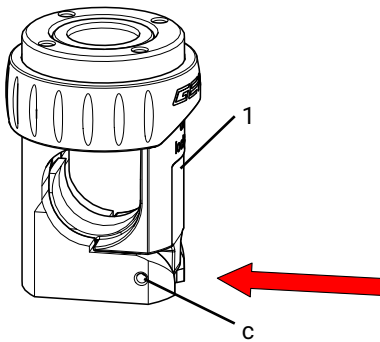
1. Remove the tube (see "Removing the tube", page 102).
2. Disassemble the tube holder (see "Disassembling the tube holder", page 103).
3. Disassemble the compressor (see "Disassembling the compressor", page 103).



4. Insert the compressor 2 and press upwards until the compressor engages.
5. Move the actuator **A** to the open position.

13.5 Assembling the tube holder

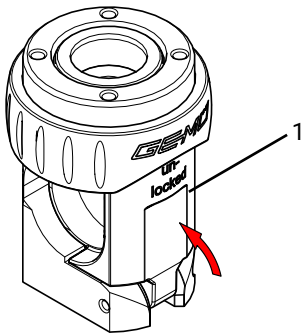
1. Disassemble the tube holder (see "Disassembling the tube holder", page 103).



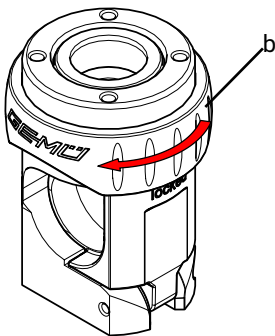
2. Insert the tube holder 1.
3. Tighten the fixing screw c using an Allen key.

13.6 Inserting the tube

1. Remove the tube (see "Removing the tube", page 102).
2. Insert the tube.



































































3. Close the tube holder 1.



4. Turn the locking ring b by 90° in the direction of the arrow.
⇒ The word "locked" can be read on the tube holder.
5. With the valve fully assembled, check the function and tightness.

14 Troubleshooting

14.1 LED error message

Function	Power/fault	Open	Error	Closed
Supply voltage too low				
	red			
Software Update				
Internal error				
Product not calibrated				
Motor does not move				
Product not initialized				
		Open and Closed flash alternately		
Temperature error				
Emergency power operation, OPEN position				
	red			
Emergency power operation, CLOSED position				
	red			
Emergency power operation, position unknown				
	red			
Set value too small				
Set value too high				
Abort IO-Link communication				
Maintenance required, OPEN position				
Maintenance required, CLOSED position				
Maintenance required, position unknown				

14.2 Troubleshooting

Error	Possible cause	Troubleshooting
The product is leaking downstream (does not close or does not close fully)	Operating pressure too high	Operate the product with operating pressure specified in datasheet
	Tube leaking or damaged	Check tube for potential damage, replace tube if necessary
The product does not open or does not open fully	Actuator defective	Replace valve
	Foreign matter in the product	Remove and clean the product
	The actuator design is not suitable for the operating conditions	Use an actuator that is designed for the operating conditions
	Voltage is not connected	Connect voltage
	Cable ends incorrectly wired	Wire cable ends correctly
The product does not close or does not close fully	The actuator design is not suitable for the operating conditions	Use an actuator that is designed for the operating conditions
	Foreign matter in the product	Remove and clean the product
	Voltage is not connected	Connect voltage

15 Removal

1. Remove in reverse order to installation.
2. Unscrew the electrical wiring.
3. Disassemble the product. Observe warning notes and safety information.

16 Disposal

1. Pay attention to adhered residual material and gas diffusion from penetrated media.
2. Dispose of all parts in accordance with the disposal regulations/environmental protection laws.

17 Returns

Legal regulations for the protection of the environment and personnel require that the completed and signed return delivery note is included with the dispatch documents. Returned goods can be processed only when this note is completed. If no return delivery note is included with the product, GEMÜ cannot process credits or repair work but will dispose of the goods at the operator's expense.

1. Clean the product.
2. Request a return delivery note from GEMÜ.
3. Complete the return delivery note.
4. Send the product with a completed return delivery note to GEMÜ.



GEMÜ Gebr. Müller Apparatebau GmbH & Co. KG
Fritz-Müller-Straße 6-8, 74653 Ingelfingen-Criesbach, Germany
Phone +49 (0) 7940 1230 · info@gemue.de
www.gemu-group.com

Änderungen vorbehalten
Subject to alteration
03.2023 | 88727000