

# GEMÜ 0322

## Elektrisch betätigtes Vorsteuer-Magnetventil



### Merkmale

- Robuste Ausführung
- Leicht austauschbarer Antriebsmagnet
- Optional integrierte LED (M12-Ausführung)
- Multifunktionelle Einsatzmöglichkeit durch vielfältige Geräteausführungen
- Modulare Batteriemontage

### Beschreibung

Das direktgesteuerte 3/2-Wege-Vorsteuer-Magnetventil GEMÜ 0322 ist für den Direktanbau oder eine modulare Batteriemontage mittels Klammern konzipiert. Das Gehäuse besteht aus Kunststoff. Der Magnetantrieb ist mit Kunststoff ummantelt.

### Technische Details

- **Medientemperatur:** -10 bis 50 °C
- **Umgebungstemperatur:** -10 bis 50 °C
- **Betriebsdruck:** 0 bis 10 bar
- **Nennweite:** DN 2
- **Elektrische Anschlussarten:** Gerätestecker, Bauform A | M12-Stecker
- **Versorgungsspannungen:** 120 V AC, 50/60 Hz | 230 V AC, 50/60 Hz | 24 V AC, 50/60 Hz | 24 V DC
- **Anschlussarten:** Gewinde
- **Körperwerkstoffe:** PA
- **Konformitäten:** ATEX | EAC | Funktionale Sicherheit

Technische Angaben abhängig von der jeweiligen Konfiguration



## Produktlinie



	GEMÜ 0322	GEMÜ 0324	GEMÜ 0326	GEMÜ 8303	GEMÜ 8357	GEMÜ 8458	GEMÜ 8500	GEMÜ 8506
<b>Medientemperatur</b>	-10 bis 50 °C	-10 bis 50 °C	-10 bis 50 °C	-10 bis 60 °C	-10 bis 60 °C	-10 bis 50 °C	-10 bis 60 °C	-10 bis 50 °C
<b>Umgebungstemperatur</b>	-10 bis 50 °C	-10 bis 50 °C	-10 bis 50 °C	-10 bis 60 °C	-10 bis 60 °C	-10 bis 50 °C	-10 bis 60 °C	-10 bis 50 °C
<b>Betriebsdruck</b>	0 bis 10 bar	0 bis 10 bar	0 bis 10 bar	1 bis 10 bar	1 bis 10 bar	1 bis 10 bar	2,5 bis 10 bar	2 bis 8 bar
<b>Nennweiten</b>	DN 2	DN 2	DN 2	DN 2	DN 6	DN 6	DN 7	DN 6
<b>Elektrische Anschlussart</b>								
Gerätestecker, Bauform A	●	●	●	●	●	-	-	●
Gerätestecker, Bauform B	-	-	-	-	-	-	●	-
M12-Stecker	●	●	●	-	-	-	-	-
<b>Spannung</b>								
110 V AC, 50 Hz	-	-	-	●	-	-	-	●
110 V AC, 50/60 Hz	-	-	-	-	-	-	●	-
12 V DC	-	-	-	-	-	-	●	-
120 V AC, 50/60 Hz	●	●	●	-	-	-	-	-
230 V AC, 50 Hz	-	-	-	●	●	●	-	●
230 V AC, 50/60 Hz	●	●	●	-	-	-	●	-
24 V AC, 50 Hz	-	-	-	●	●	●	-	●
24 V AC, 50/60 Hz	●	●	●	-	-	-	●	-
24 V DC	●	●	●	●	●	●	●	●
<b>Anschlussarten</b>								
Gewinde	●	●	●	●	●	●	●	●
<b>Körperwerkstoff</b>								
1.4581	-	-	-	●	-	-	-	-
Aluminium	-	-	-	●	●	●	●	●
PA	●	●	●	-	-	-	-	-
<b>Konformitäten</b>								
ATEX	●	●	●	●	-	-	●	-
EAC	●	●	●	●	●	●	-	●
Funktionale Sicherheit	●	●	●	-	-	-	●	-

## Produktbeschreibung



Position	Benennung	Werkstoffe
1	Gerätesteckdose	PA
2	Spulengehäuse	Standard: PA 6 M12 Anschluss: Duroplast (Epoxyd NU463) ATEX-Ausführung: PPS
3	Ventilkörper	PBT
	Dichtwerkstoffe	FPM

## GEMÜ CONEXO

Das Zusammenspiel von Ventilkomponenten, die mit RFID-Chips versehen sind, und eine dazugehörige IT-Infrastruktur, erhöht aktiv die Prozesssicherheit.



Jedes Ventil und jede relevante Ventilkomponente, wie Körper, Antrieb, Membrane und sogar Automatisierungskomponenten, sind durch Serialisierung eindeutig rückverfolgbar und anhand des RFID-Readers, dem CONEXO Pen, auslesbar. Die auf mobilen Endgeräten installierbare CONEXO App erleichtert und verbessert den Prozess der „Installationqualification“, macht den Wartungsprozess transparenter und besser dokumentierbar. Der Wartungsmonteur wird aktiv durch den Wartungsplan geführt und hat alle dem Ventil zugeordneten Informationen wie Werkzeuge, Prüfdocumentationen und Wartungshistorien direkt verfügbar. Mit dem CONEXO Portal als zentrales Element lassen sich sämtliche Daten sammeln, verwalten und weiterverarbeiten.

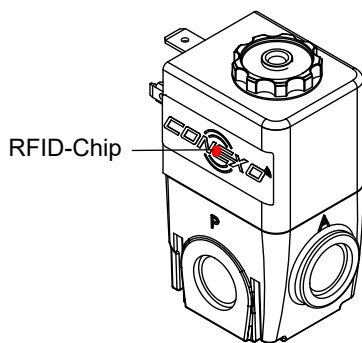
### Weitere Informationen zu GEMÜ CONEXO finden Sie auf:

[www.gemu-group.com/conexo](http://www.gemu-group.com/conexo)

### Bestellung

GEMÜ Conexo muss separat mit der Bestelloption „CONEXO“ bestellt werden.

### Anbringung des RFID-Chips



## Verfügbarkeiten

Elektrischer Anschluss Code <sup>1)</sup>	Spannung/Frequenz Code <sup>2)</sup>				Steuerfunktion Code <sup>3)</sup>	
	C1	C4	G4	L4	1	2
<b>00</b>	X	X	X	X	-	X
<b>01</b>	X	X	X	X	X	X
<b>02</b>	X	-	-	-	X	-
<b>03</b>	X	-	-	-	X	-
<b>05</b>	X	X	X	X	X	X
<b>09</b>	X	-	-	-	X	X

### 1) Elektrischer Anschluss

Code 00: Gerätestecker Bauform A

Code 01: Gerätestecker Bauform A, mit Gegensteckdose konfektionierbar

Code 02: M12 Anschlussstecker, (nur NC und 24V DC Ausführung)

Code 03: M12 Anschlussstecker, mit Gegensteckdose konfektionierbar, (nur NC und 24V DC Ausführung)

Code 05: Gerätestecker Bauform A, mit Gegensteckdose 3 m Kabel, vergossen (nur ATEX Ausführung)

Code 09: Gerätestecker Bauform A, mit Gegensteckdose konfektionierbar, LED grün, Löschdiode, (nur 24V DC Ausführung)

### 2) Spannung/Frequenz

Code C1: 24 V DC

Code C4: 24 V/50 - 60 Hz

Code G4: 120 V/50 - 60 Hz

Code L4: 230 V/50 - 60 Hz

### 3) Steuerfunktion

Code 1: stromlos geschlossen (NC)

Code 2: stromlos geöffnet (NO)

Steuerfunktion	Option	
	ATEX-Ausführung <sup>1)</sup> Code 01, 04, 05, 07, 11	ohne ATEX-Zulassung <sup>2)</sup> Code 00, 02, 03, 06, 08, 09
Stromlos geschlossen (Code 1)	X	X
Stromlos geöffnet (Code 2)	-	X

### 1) ATEX-Ausführungen

#### Option

Code 01: ATEX

Code 04: ATEX, Handnotbetätigung

Code 05: ATEX Schalldämpfer

Code 07: ATEX, Handnotbetätigung, Schalldämpfer

Code 11: ATEX, Handnotbetätigung, Schalldämpfer mit Abluftdrossel

### 2) Ohne ATEX Zulassung

#### Option

Code 00: ohne

Code 02: Handnotbetätigung

Code 03: Schalldämpfer

Code 06: Handnotbetätigung, Schalldämpfer

Code 08: Handnotbetätigung, Schalldämpfer mit Abluftdrossel

Code 09: Schalldämpfer mit Abluftdrossel

## Bestelldaten

Die Bestelldaten stellen eine Übersicht der Standard-Konfigurationen dar.

Vor Bestellung die Verfügbarkeit prüfen. Weitere Konfigurationen auf Anfrage.

### Bestellcodes

1 Typ	Code
Vorsteuer-Magnetventil, direktgesteuert, Einzelmontage/Batteriemontage	0322
2 DN	Code
DN 2	2
3 Gehäuseform	Code
Mehrwege-Ausführung	M
4 Anschlussart	Code
Gewindemuffe DIN ISO 228	1
5 Werkstoff Ventilkörper/Magnet	Code
PA, Polyamid	74
6 Dichtwerkstoff	Code
FKM	4
7 Steuerfunktion	Code
stromlos geschlossen (NC)	1
stromlos geöffnet (NO)	2
8 Spannung/Frequenz	Code
24 V DC	C1
24 V/50 - 60 Hz	C4
120 V/50 - 60 Hz	G4
230 V/50 - 60 Hz	L4
9 Elektrischer Anschluss	Code
Gerätestecker Bauform A	00
Gerätestecker Bauform A, mit Gegensteckdose konfektionierbar	01
M12 Anschlussstecker, (nur NC und 24V DC Ausführung)	02
M12 Anschlussstecker, mit Gegensteckdose konfektionierbar, (nur NC und 24V DC Ausführung)	03
Gerätestecker Bauform A, mit Gegensteckdose 3 m Kabel, vergossen (nur ATEX Ausführung)	05
Gerätestecker Bauform A, mit Gegensteckdose konfektionierbar, LED grün, Löschdiode, (nur 24V DC Ausführung)	09

10 Option	Code
ohne	00
ATEX (nur elektrischer Anschluss 05, nur Steuerfunktion stromlos geschlossen)	01
Handnotbetätigung (nur Steuerfunktion 1, stromlos geschlossen)	02
Schalldämpfer (nur Steuerfunktion 1, stromlos geschlossen)	03
ATEX, Handnotbetätigung (nur elektrischer Anschluss 05 und für Steuerfunktion 1, stromlos geschlossen)	04
ATEX Schalldämpfer (nur elektrischer Anschluss 05 und für Steuerfunktion 1, stromlos geschlossen)	05
Handnotbetätigung, Schalldämpfer (nur Steuerfunktion 1, stromlos geschlossen)	06
ATEX, Handnotbetätigung, Schalldämpfer (nur elektrischer Anschluss 05 und für Steuerfunktion 1, stromlos geschlossen)	07
Handnotbetätigung, Schalldämpfer mit Abluftdrossel (nur Steuerfunktion 1, stromlos geschlossen)	08
Schalldämpfer mit Abluftdrossel (nur Steuerfunktion 1, stromlos geschlossen)	09
ATEX, Handnotbetätigung, Schalldämpfer mit Abluftdrossel (nur elektrischer Anschluss 05 und für Steuerfunktion 1, stromlos geschlossen)	11
11 maximaler Betriebsdruck	Code
10 bar	10
12 Ausführungsart	Code
ohne	
Mediumsbereich auf Lackverträglichkeit gereinigt, Teile in Folie eingeschweißt	0101
13 CONEXO	Code
ohne	
integrierter RFID-Chip zur elektronischen Identifizierung und Rückverfolgbarkeit	C

### Bestellbeispiel

Bestelloption	Code	Beschreibung
1 Typ	0322	Vorsteuer-Magnetventil, direktgesteuert, Einzelmontage/Batteriemontage
2 DN	2	DN 2

Bestelloption	Code	Beschreibung
3 Gehäuseform	M	Mehrwege-Ausführung
4 Anschlussart	1	Gewindemuffe DIN ISO 228
5 Werkstoff Ventilkörper/Magnet	74	PA, Polyamid
6 Dichtwerkstoff	4	FKM
7 Steuerfunktion	1	stromlos geschlossen (NC)
8 Spannung/Frequenz	C1	24 V DC
9 Elektrischer Anschluss	01	Gerätestecker Bauform A, mit Gegensteckdose konfektionierbar
10 Option	00	ohne
11 maximaler Betriebsdruck	10	10 bar
12 Ausführungsart		ohne
13 CONEXO		ohne

## Technische Daten

### Medium

<b>Betriebsmedium:</b>	Qualitätsklassen nach DIN ISO 8573-1
<b>Staubgehalt:</b>	Klasse 4, max. Teilchengröße 15 µm, max. Teilchendichte 8 mg/m <sup>3</sup>
<b>Ölgehalt:</b>	Klasse 4, max. Ölkonzentration 5 mg/m <sup>3</sup>
<b>Drucktaupunkt:</b>	Klasse 4, max. Drucktaupunkt +3 °C



### Temperatur

<b>Umgebungstemperatur:</b>	-10 – 50 °C
<b>Medientemperatur:</b>	-10 – 50 °C

### Druck

<b>Betriebsdruck:</b>	0 – 10 bar
<b>Durchflussleistung:</b>	<b>Steuerfunktion:</b> Stromlos geschlossen (Code 1): 70 l/min Stromlos geöffnet (Code 2): 40 l/min

### Produktkonformitäten

<b>Explosionsschutz:</b>	ATEX (2014/34/EU), Bestellcode Option	
<b>Kennzeichnung ATEX:</b>	Gas:  II 2G Ex mb II T4 Staub:  II 2D Ex tD A21 IP65 T130°C Baumusterprüfbescheinigung: PTB 03 ATEX 2018 X	
<b>SIL:</b>	<b>Produktbeschreibung:</b> <b>Gerätetyp:</b> <b>Sicherheitsfunktion:</b>	3/2-Wege Vorsteuer-Magnetventil GEMÜ 0322 A Durch die Sicherheitsfunktion wird das Ventil in die Geschlossen-Position gebracht. Hierzu wird das Magnetventil stromlos geschlossen (Schaltstellung a1).
	<b>HFT (Hardware Failure Tolerance):</b> <b>MTTR (Mean time to restoration):</b>	0 24 Stunden

### Mechanische Daten

<b>Gewicht:</b>	150 g
<b>Korrosionsbeständigkeitsklasse:</b>	KBK 2
<b>Isolationsklasse:</b>	F
<b>Schutzart:</b>	IP 65
<b>Max. Schalthäufigkeit:</b>	5 Hz
<b>Schaltzeiten:</b>	Ein: 11 ms Aus: 20 ms



**Elektrische Daten**

**Versorgungsspannung:** Wechselstrombetrieb: 24 V, 120 V, 230 V  
Gleichstrombetrieb: 24 V

**Leistungsaufnahme:**

<b>Wechselstrombetrieb</b>	
stromlos geschlossen (NC)	Anzug: 11,5 W Halten: 8,5 W
stromlos geöffnet (NO)	6,8 W
<b>Gleichstrombetrieb</b>	
stromlos geschlossen (NC)	4,5 W
stromlos geöffnet (NO)	6,8 W

**Zulässige Spannungsabweichung:** ±10 % nach VDE 0580

**Einschaltdauer:** 100 % ED

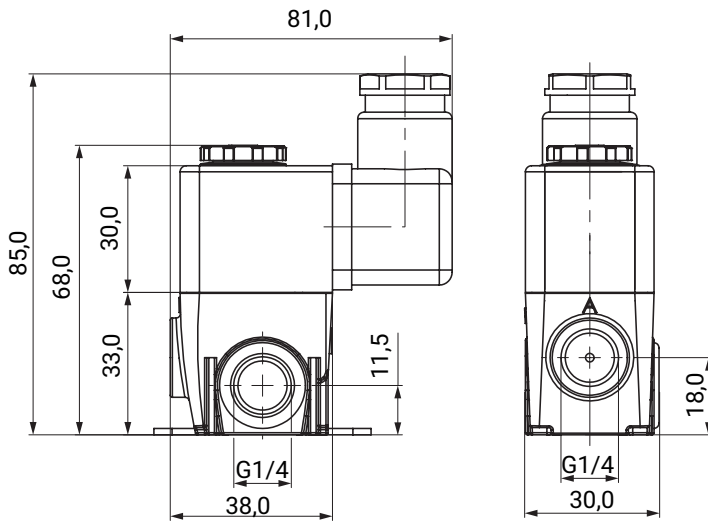
**Max. zul. Welligkeit:** 20 %

**Elektrische Anschlussart:** Gerätestecker Bauform A  
Kabeldurchmesser: 8 bis 10 mm  
Optional: M12 Einbaustecker, Gegensteckdose  
Optional: ATEX-Version mit 3 m Kabel (H05V2V2-F 3G1, Außen Ø 7 mm)

**Hinweis:** Für die AC-Version der stromlos geöffneten (NO) Magnetventile werden DC-Magnete verwendet. Für AC-Anwendungen mit stromlos geöffneten Ventilen (NO) ist eine Gerätesteckdose mit eingebautem Brückengleichrichter zu verwenden (z.B. GEMÜ 1221 000 Z 0012 230 50/60).

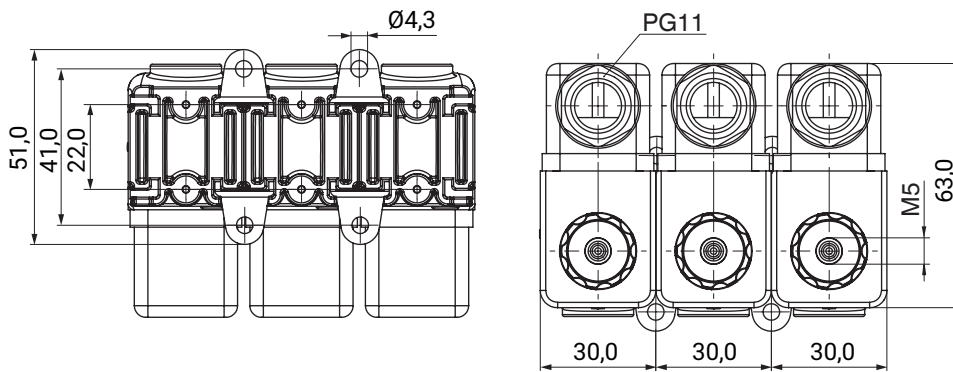
## Abmessungen

### Einzelventil für direkten Anbau



Maße in mm

### Batteriemontage

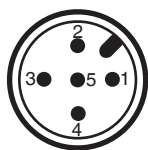


Maße in mm

## Elektrischer Anschluss

### M12 Anschlussstecker (Code 02, 03)

#### Pin-Belegung



Steckerbelegung X1 (A-kodiert)

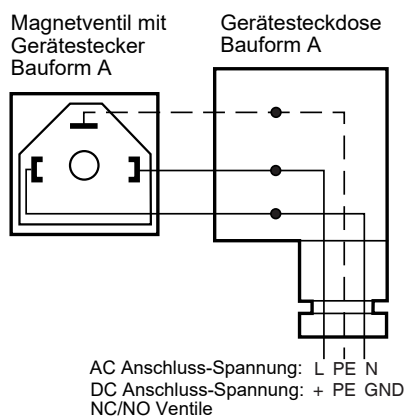
Pin	Signalname
1	n.c.
2	n.c.
3	Uv, GND
4	Uv, 24 V DC Versorgungsspannung
5	n.c.

### Gerätestecker Bauform A (Code 00, 01, 05, 06, 09, 10)

#### Ohne Brückengleichrichter

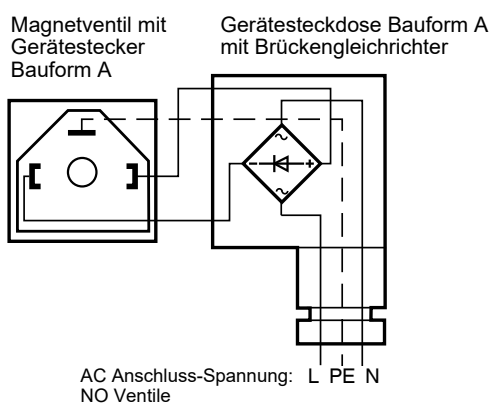
Steuerfunktion 1 (NC), Spannung AC/DC

Steuerfunktion 2 (NO), Spannung DC

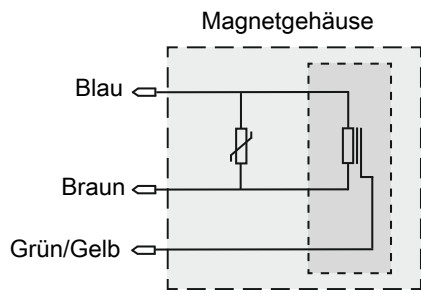


#### Mit Brückengleichrichter

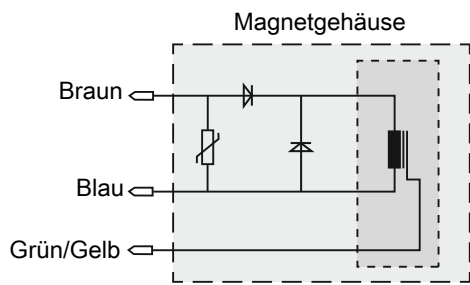
Steuerfunktion 2 (NO), Spannung AC



**ATEX-Ausführung (DC-Version)**



**ATEX-Ausführung (AC-Version)**



## Zubehör



### GEMÜ 1050

#### Befestigungsplatte

GEMÜ 1050 ist ein Befestigungsset zur Montage von Vorsteuerventilen auf eine Hutschiene.

#### Bestellinformationen

Typ	Bestellbezeichnung	Artikelnummer
1050	1050 000 Z 01	88355703



### GEMÜ 0322 MS

#### Montageset

Montageset für Batteriebauweise

#### Bestellinformationen

Bestellbezeichnung	Inhalt	Artikelnummer
0322000ZMS 4	Verschlussstopfen G1/4", 2 x Befestigungsstück, O-Ring	88317618



GEMÜ Gebr. Müller Apparatebau GmbH & Co. KG  
Fritz-Müller-Straße 6-8 D-74653 Ingelfingen-Criesbach  
Tel. +49 (0)7940 123-0 · info@gemue.de  
www.gemu-group.com