

GEMÜ 0322

Électrovanne pilote à commande électrique



Caractéristiques

- Conception robuste
- Électroaimant facile à échanger
- LED intégré en option (version M12)
- Grand nombre de versions autorisant un champ d'application accru
- Montage en batterie modulaire

Description

L'électrovanne pilote 3/2 voies à commande directe GEMÜ 0322 est conçue pour un montage direct ou pour un montage modulaire en batterie à l'aide d'équerres de fixation. Le carter de l'actionneur est en plastique. L'électro-aimant est moulé dans une pièce plastique.









Détails techniques

- **Température du fluide :** -10 à 50 °C
- **Température ambiante:** -10 à 50 °C
- **Pression de service :** 0 à 10 bars
- **Diamètre nominal:** DN 2
- **Connexions électriques:** Connecteur mâle, forme A | Connecteur mâle M12
- **Tensions d'alimentation:** 120 V AC, 50/60 Hz | 230 V AC, 50/60 Hz | 24 V AC, 50/60 Hz | 24 V DC
- **Types de raccordement :** Raccord à visser
- **Matériaux du corps:** PA
- **Conformités:** ATEX | EAC | Sécurité fonctionnelle

Données techniques en fonction de la configuration respective



Gamme de produits

								
	GEMÜ 0322	GEMÜ 0324	GEMÜ 0326	GEMÜ 8303	GEMÜ 8357	GEMÜ 8458	GEMÜ 8500	GEMÜ 8506
Température du fluide	-10 à 50 °C	-10 à 50 °C	-10 à 50 °C	-10 à 60 °C	-10 à 60 °C	-10 à 50 °C	-10 à 60 °C	-10 à 50 °C
Température ambiante	-10 à 50 °C	-10 à 50 °C	-10 à 50 °C	-10 à 60 °C	-10 à 60 °C	-10 à 50 °C	-10 à 60 °C	-10 à 50 °C
Pression de service	0 à 10 bars	0 à 10 bars	0 à 10 bars	1 à 10 bars	1 à 10 bars	1 à 10 bars	2,5 à 10 bars	2 à 8 bars
Diamètres nominaux	DN 2	DN 2	DN 2	DN 2	DN 6	DN 6	DN 7	DN 6
Connexion électrique								
Connecteur mâle, forme A	●	●	●	●	●	-	-	●
Connecteur mâle, forme B	-	-	-	-	-	-	●	-
Connecteur mâle M12	●	●	●	-	-	-	-	-
Tension d'alimentation								
110 V AC, 50 Hz	-	-	-	●	-	-	-	●
110 V AC, 50/60 Hz	-	-	-	-	-	-	●	-
12 V DC	-	-	-	-	-	-	●	-
120 V AC, 50/60 Hz	●	●	●	-	-	-	-	-
230 V AC, 50 Hz	-	-	-	●	●	●	-	●
230 V AC, 50/60 Hz	●	●	●	-	-	-	●	-
24 V AC, 50 Hz	-	-	-	●	●	●	-	●
24 V AC, 50/60 Hz	●	●	●	-	-	-	●	-
24 V DC	●	●	●	●	●	●	●	●
Types de raccordement								
Raccord à visser	●	●	●	●	●	●	●	●
Matériau du corps								
1.4581	-	-	-	●	-	-	-	-
Aluminium	-	-	-	●	●	●	●	●
PA	●	●	●	-	-	-	-	-
Conformités								
ATEX	●	●	●	●	-	-	●	-
EAC	●	●	●	●	●	●	-	●
Sécurité fonctionnelle	●	●	●	-	-	-	●	-

Description du produit



Repère	Désignation	Matériaux
1	Connecteur femelle	PA
2	Boîtier de bobine	Standard : PA 6 Connecteur M12 : Résine thermodurcissable (époxyde NU463) version ATEX : PPS
3	Corps de vanne	PBT
	Matériaux d'étanchéité	FPM

GEMÜ CONEXO

L'interaction entre des composants de vanne dotés de puces RFID et l'infrastructure informatique correspondante procure un renforcement actif de la sécurité de process.



Ceci permet d'assurer, grâce aux numéros de série, une parfaite traçabilité de chaque vanne et de chaque composant de vanne important, tel que le corps, l'actionneur, la membrane et même les composants d'automatisation, dont les données sont par ailleurs lisibles à l'aide du lecteur RFID, le CONEXO Pen. La CONEXO App, qui peut être installée sur des terminaux mobiles, facilite et améliore le processus de qualification de l'installation et rend le processus d'entretien plus transparent tout en permettant de mieux le documenter. Le technicien de maintenance est activement guidé dans le plan de maintenance et a directement accès à toutes les informations relatives aux vannes, comme les relevés de contrôle et les historiques de maintenance. Le portail CONEXO, l'élément central, permet de collecter, gérer et traiter l'ensemble des données.

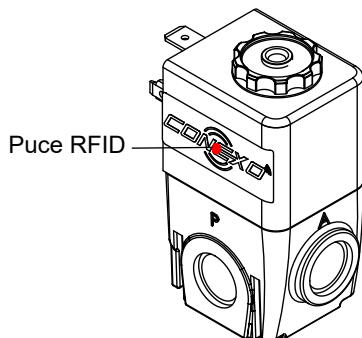
Vous trouverez des informations complémentaires sur GEMÜ CONEXO à l'adresse :

www.gemu-group.com/conexo

Commande

GEMÜ Conexo doit être commandé séparément avec l'option de commande « CONEXO ».

Installation de la puce RFID



Configuration possible

Connexion électrique Code ¹⁾	Tension/Fréquence Code ²⁾				Fonction de commande Code ³⁾	
	C1	C4	G4	L4	1	2
00	X	X	X	X	-	X
01	X	X	X	X	X	X
02	X	-	-	-	X	-
03	X	-	-	-	X	-
05	X	X	X	X	X	X
09	X	-	-	-	X	X

1) Connexion électrique

Code 00 : Connecteur mâle forme A

Code 01 : Connecteur mâle forme A, à câbler avec connecteur femelle

Code 02 : Connecteur M12 (uniquement versions NF et 24 V DC)

Code 03 : Connecteur M12, à câbler avec connecteur femelle (uniquement versions NF et 24 V DC)

Code 05 : Connecteur mâle forme A, avec connecteur femelle et 3 m de câble, scellé (uniquement version ATEX)

Code 09 : Connecteur mâle forme A, à câbler avec connecteur femelle, LED verte, diode de récupération (uniquement version 24 V DC)

2) Tension/Fréquence

Code C1 : 24 V DC

Code C4 : 24 V/50 - 60 Hz

Code G4 : 120 V/50 - 60 Hz

Code L4 : 230 V/50 - 60 Hz

3) Fonction de commande

Code 1 : Normalement fermée (NF)

Code 2 : Normalement ouverte (NO)

Fonction de commande	Option	
	Versions ATEX livrables ¹⁾ Code 01, 04, 05, 07, 11	Sans agrément ATEX ²⁾ Code 00, 02, 03, 06, 08, 09
Normalement fermée (code 1)	X	X
Sans agrément ATEX	-	X

1) Versions ATEX livrables

Option

Code 01 : ATEX

Code 04 : ATEX, commande manuelle de secours

Code 05 : ATEX silencieux

Code 07 : ATEX, commande manuelle de secours, silencieux

Code 11 : ATEX, commande manuelle de secours, silencieux avec restriction sur échappement

2) Sans agrément ATEX

Option

Code 00 : sans

Code 02 : Commande manuelle de secours

Code 03 : Silencieux

Code 06 : Commande manuelle de secours, silencieux

Code 08 : Commande manuelle de secours, silencieux avec restriction sur échappement

Code 09 : Silencieux avec restriction sur échappement

Données pour la commande

Les données pour la commande offrent un aperçu des configurations standard.

Contrôler la configuration possible avant de passer commande. Autres configurations sur demande.

Codes de commande

1 Type	Code
Électrovanne pilote, commande directe, montage individuel/montage en batterie	0322
2 DN	Code
DN 2	2
3 Forme du corps	Code
Version multivoies	M
4 Type de raccordement	Code
Orifice taraudé DIN ISO 228	1
5 Matériau corps/électroaimant	Code
PA, polyamide	74
6 Matériau d'étanchéité	Code
FKM	4
7 Fonction de commande	Code
normalement fermée (NF)	1
normalement ouverte (NO)	2
8 Tension/Fréquence	Code
24 V DC	C1
24 V/50 - 60 Hz	C4
120 V/50 - 60 Hz	G4
230 V/50 - 60 Hz	L4
9 Connexion électrique	Code
Connecteur mâle forme A	00
Connecteur mâle forme A, à câbler avec connecteur femelle	01
Connecteur M12 (uniquement versions NF et 24 V DC)	02
Connecteur M12, à câbler avec connecteur femelle (uniquement versions NF et 24 V DC)	03
Connecteur mâle forme A, avec connecteur femelle et 3 m de câble, scellé (uniquement version ATEX)	05
Connecteur mâle forme A, à câbler avec connecteur femelle, LED verte, diode de récupération (uniquement version 24 V DC)	09
10 Option	Code
sans	00

10 Option	Code
ATEX (uniquement connexion électrique 05, uniquement fonction de commande normalement fermée)	01
Commande manuelle de secours (uniquement fonction de commande 1, normalement fermée)	02
Silencieux (uniquement fonction de commande 1, normalement fermée)	03
ATEX, commande manuelle de secours (uniquement connexion électrique 05 et pour fonction de commande 1, normalement fermée)	04
ATEX, silencieux (uniquement connexion électrique 05 et pour fonction de commande 1, normalement fermée)	05
Commande manuelle de secours, silencieux (uniquement fonction de commande 1, normalement fermée)	06
ATEX, commande manuelle de secours, silencieux (uniquement connexion électrique 05 et pour fonction de commande 1, normalement fermée)	07
Commande manuelle de secours, silencieux avec restriction sur échappement (uniquement fonction de commande 1, normalement fermée)	08
Silencieux avec restriction sur échappement (uniquement fonction de commande 1, normalement fermée)	09
ATEX, commande manuelle de secours, silencieux avec restriction sur échappement (uniquement connexion électrique 05 et pour fonction de commande 1, normalement fermée)	11
11 Pression de service maximale	Code
10 bars	10
12 Version	Code
sans	
Pièces en contact avec le fluide nettoyées pour assurer l'adhésion de la peinture et emballées dans un sachet en plastique hermétique	0101
13 CONEXO	Code
sans	
Puce RFID intégrée pour l'identification électronique et la traçabilité	C

Exemple de référence

Option de commande	Code	Description
1 Type	0322	Électrovanne pilote, commande directe, montage individuel/montage en batterie
2 DN	2	DN 2
3 Forme du corps	M	Version multivoies
4 Type de raccordement	1	Orifice taraudé DIN ISO 228
5 Matériau corps/électroaimant	74	PA, polyamide
6 Matériau d'étanchéité	4	FKM
7 Fonction de commande	1	normalement fermée (NF)
8 Tension/Fréquence	C1	24 V DC
9 Connexion électrique	01	Connecteur mâle forme A, à câbler avec connecteur femelle
10 Option	00	sans
11 Pression de service maximale	10	10 bars
12 Version		sans
13 CONEXO		sans

Données techniques

Fluide

Fluide de service :	Classes de qualité selon DIN ISO 8573-1
Densité en poussière :	Classe 4, taille max. des particules 15 µm, densité max. des particules 8 mg/m ³
Concentration en huile :	Classe 4, concentration max. en huile 5 mg/m ³
Point de condensation de pression :	Classe 4, point de condensation de pression max. +3 °C

Température

Température ambiante :	-10 – 50 °C
Température du fluide :	-10 – 50 °C

Pression

Pression de service :	0 – 10 bars
Débit :	Fonction de commande :
	Normalement fermée (code 1) : 70 l/min
	Normalement ouverte (code 2) : 40 l/min

Conformité du produit

Protection contre les explosions :	ATEX (2014/34/UE), code de commande Option	
Marquage ATEX :	Gaz : Ⓜ II 2G Ex mb II T4 Poussière : Ⓜ II 2D Ex tD A21 IP65 T130°C Attestation d'examen de type : PTB 03 ATEX 2018 X	
SIL :	Description du produit :	Électrovanne pilote 3/2 voies GEMÜ 0322
	Type d'appareil :	A
	Fonction de sécurité :	La fonction de sécurité permet de mettre la vanne en position fermée. Pour ce faire, l'électrovanne est normalement fermée (fonction de commande a1).
	HFT (Hardware Failure Tolerance) :	0
	MTTR (Mean time to restoration) :	24 heures

Données mécaniques

Poids :	150 g
Classe de résistance à la corrosion :	2
Classe d'isolation :	F
Protection :	IP 65
Fréquence de commutation max. :	5 Hz
Temps de commutation :	Allumé : 11 ms Éteint : 20 ms

Données électriques

Tension d'alimentation : Courant alternatif : 24 V, 120 V, 230 V
 Courant continu : 24 V

Puissance consommée :

Courant alternatif	
Normalement fermée (NF)	Appel : 11,5 W Maintien : 8,5 W
Normalement ouverte (NO)	6,8 W
Courant continu	
Normalement fermée (NF)	4,5 W
Normalement ouverte (NO)	6,8 W

Dérive de tension admissible : ±10 % selon VDE 0580

Temps de marche : 100 %

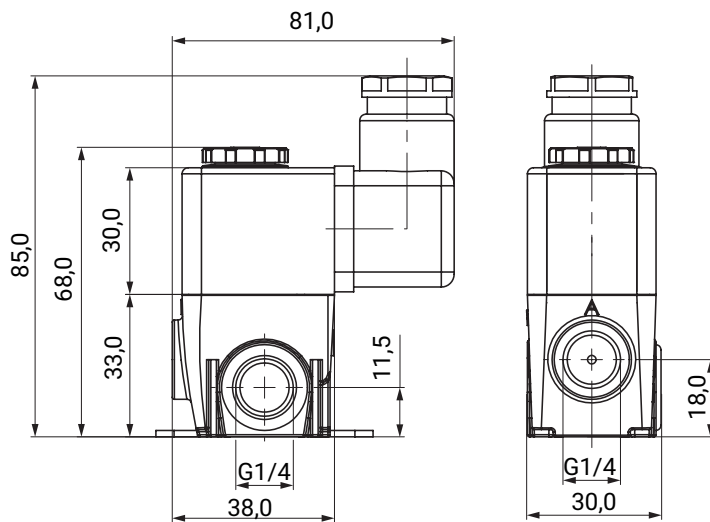
Ondulation max. admissible : 20 %

Connexion électrique : Connecteur mâle forme A
 Diamètre du câble : 8 à 10 mm
 En option : Connecteur mâle M12, connecteur femelle
 En option : Version ATEX avec 3 m de câble (H05V2V2-F 3G1, diamètre extérieur 7 mm)

Remarque : Pour la version AC des électrovannes normalement ouvertes (NO) des électroaimants DC sont utilisés.
 Pour les applications AC avec des vannes normalement ouvertes (NO), il faut utiliser un connecteur femelle avec un redresseur intégré (par ex. GEMÜ 1221 000 Z 0012 230 50/60).

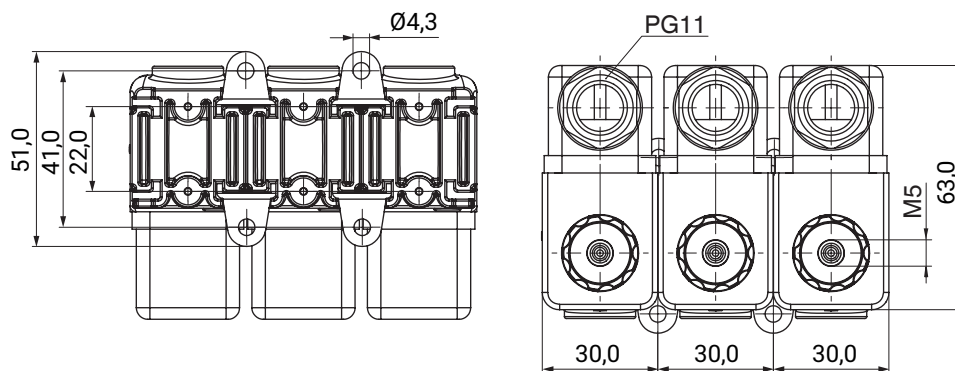
Dimensions

Vanne individuelle pour montage direct



Dimensions en mm

Montage en batterie

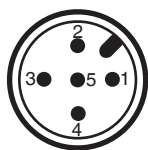


Dimensions en mm

Connexion électrique

Connecteur M12 (code 02, 03)

Affectation des broches



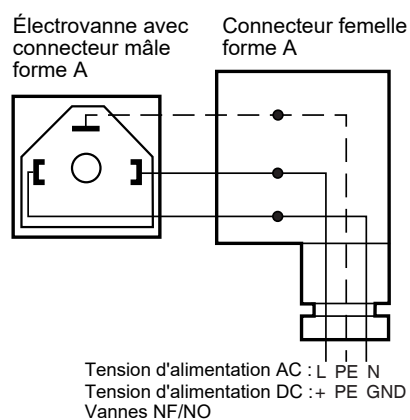
Brochage X1 (code A)

Broche	Nom du signal
1	n.c.
2	n.c.
3	Uv, masse
4	Uv, tension d'alimentation 24 V DC
5	n.c.

Connecteur mâle, forme A (code 00, 01, 05, 06, 09, 10)

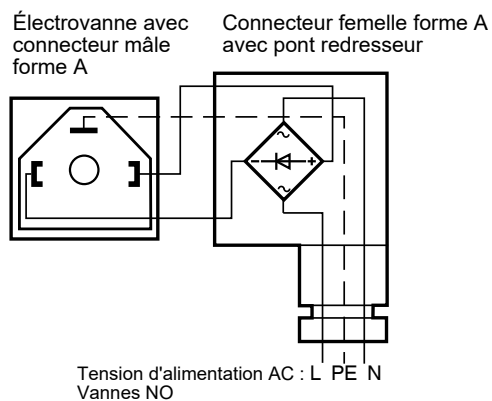
Sans redresseur

Fonction de commande 1 (NF), tension d'alimentation AC/DC
fonction de commande 2 (NO), tension d'alimentation DC

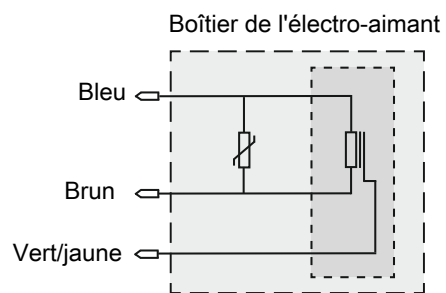


Avec redresseur

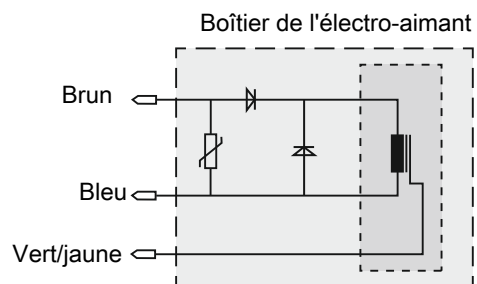
Fonction de commande 2 (NO), tension d'alimentation AC



Version ATEX (version DC)



Version ATEX (version AC)



Accessoires



GEMÜ 1050

Plaque de montage

GEMÜ 1050 est un kit de fixation destiné au montage d'électrovannes pilotes sur un rail.

Informations pour la commande

Type	Désignation de commande	Numéro d'article
1050	1050 000 Z 01	88355703



GEMÜ 0322 ms

Kit de montage

Kit de montage pour montage en batterie

Informations pour la commande

Désignation de commande	Contenu	Numéro d'article
0322000ZMS 4	Bouchon G1/4", 2 x pièce de fixation, Joint torique	88317618



GEMÜ Gebr. Müller Apparatebau GmbH & Co. KG
Fritz-Müller-Straße 6-8 D-74653 Ingelfingen-Criesbach
Tel. +49 (0)7940 123-0 · info@gemue.de
www.gemu-group.com