

GEMÜ 0322

Zawór elektromagnetyczny sterowania wstępnego



Cechy

- Masywne wykonanie
- Łatwa wymiana elektromagnesu napędzającego
- Opcjonalnie wbudowana dioda (wersja M12)
- Wielofunkcyjna możliwość zastosowania dzięki różnorodnym wersjom urządzenia
- Modułowy montaż w baterii

Opis

Sterowany bezpośrednio 3/2- drożny zawór elektromagnetyczny sterowania wstępnego GEMÜ 0322 jest zaprojektowany do instalacji bezpośredniej lub modularnego montażu baterijnego za pomocą klamer. Obudowa jest wykonana z tworzywa sztucznego. Napęd magnetyczny ma płaszcz z tworzywa sztucznego.

Szczegóły techniczne

- **Temperatura medium:** -10 do 50 °C
- **Temperatura otoczenia:** -10 do 50 °C
- **Ciśnienie robocze:** 0 do 10 bar
- **Średnica znamionowa:** DN 2
- **Rodzaje przyłącza elektrycznego:** Wtyczka aparaturowa, kształt A | Wtyczka M12
- **Napięcia zasilające:** 120 V AC, 50/60 Hz | 230 V AC, 50/60 Hz | 24 V AC, 50/60 Hz | 24 V DC
- **Rodzaje przyłącza:** Gwint
- **Materiały korpusu:** PA
- **Zgodności:** ATEX | Bezpieczeństwo funkcjonalne | EAC

Dane techniczne zależą od indywidualnej konfiguracji



Linia produktów

	GEMÜ 0322	GEMÜ 0324	GEMÜ 0326	GEMÜ 8303	GEMÜ 8357	GEMÜ 8458	GEMÜ 8500	GEMÜ 8506
Temperatura medium	-10 do 50 °C	-10 do 50 °C	-10 do 50 °C	-10 do 60 °C	-10 do 60 °C	-10 do 50 °C	-10 do 60 °C	-10 do 50 °C
Temperatura otoczenia	-10 do 50 °C	-10 do 50 °C	-10 do 50 °C	-10 do 60 °C	-10 do 60 °C	-10 do 50 °C	-10 do 60 °C	-10 do 50 °C
Ciśnienie robocze	0 do 10 bar	0 do 10 bar	0 do 10 bar	1 do 10 bar	1 do 10 bar	1 do 10 bar	2,5 do 10 bar	2 do 8 bar
Średnice znamionowe	DN 2	DN 2	DN 2	DN 2	DN 6	DN 6	DN 7	DN 6
Rodzaj przyłącza elektrycznego								
Wtyczka aparaturowa, kształt A	●	●	●	●	●	-	-	●
Wtyczka aparaturowa, kształt B	-	-	-	-	-	-	●	-
Wtyczka M12	●	●	●	-	-	-	-	-
Napięcie								
110 V AC, 50 Hz	-	-	-	●	-	-	-	●
110 V AC, 50/60 Hz	-	-	-	-	-	-	●	-
12 V DC	-	-	-	-	-	-	●	-
120 V AC, 50/60 Hz	●	●	●	-	-	-	-	-
230 V AC, 50 Hz	-	-	-	●	●	●	-	●
230 V AC, 50/60 Hz	●	●	●	-	-	-	●	-
24 V AC, 50 Hz	-	-	-	●	●	●	-	●
24 V AC, 50/60 Hz	●	●	●	-	-	-	●	-
24 V DC	●	●	●	●	●	●	●	●
Rodzaje przyłącza								
Gwint	●	●	●	●	●	●	●	●
Materiał korpusu								
1.4581	-	-	-	●	-	-	-	-
Aluminium	-	-	-	●	●	●	●	●
PA	●	●	●	-	-	-	-	-
Zgodności								
ATEX	●	●	●	●	-	-	●	-
Bezpieczeństwo funkcjonalne	●	●	●	-	-	-	●	-
EAC	●	●	●	●	●	●	-	●

Opis produktu



Pozycja	Nazwa	Materiały
1	Gniazdo sprzętowe	PA
2	Obudowa cewki	Standardowo: PA 6 Przyłącze M12: Duroplast (epoksyd NU463) Wersja ATEX: PPS
3	Korpus zaworu	PBT
	Materiały uszczelniające	FPM

GEMÜ CONEXO

Współpraca elementów zaworów, które wyposażone są w czipy RFID, oraz przynależnej infrastruktury IT, aktywnie zwiększa bezpieczeństwo procesowe.



Każdy zawór i każdy istotny element zaworu, jak korpus, napęd, membrana a nawet elementy automatyki, mogą być jednoznacznie śledzone dzięki serializacji a ich dane odczytane za pomocą czytnika RFID, CONEXO Pen. Aplikacja CONEXO zainstalowana na mobilnych urządzeniach końcowych ułatwia i usprawnia proces „Installationqualification” oraz sprawia, że proces serwisowania jest bardziej przejrzysty i lepiej udokumentowany. Serwisant jest aktywnie prowadzony przez plan przeglądu i ma bezpośredni dostęp do wszystkich przyporządkowanych do zaworu informacji jak świadectwa fabryczne, dokumentacja kontrolna i historia przeglądów. Za pomocą portalu CONEXO, będącego centralnym elementem, można gromadzić, zarządzać i przetwarzać wszystkie dane.

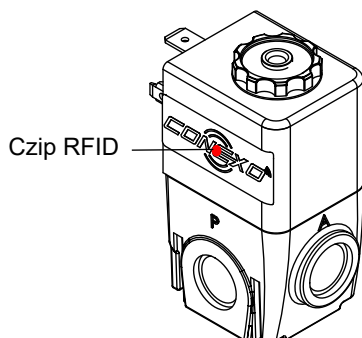
Dalsze informacje o GEMÜ CONEXO znajdziesz na:

www.gemu-group.com/conexo

Zamawianie

GEMÜ Conexo należy zamówić oddzielnie z opcją zamówienia „CONEXO”.

Mocowanie czipu RFID



Dostępności

Elektrischer Anschluss Code ¹⁾	Spannung/Frequenz Code ²⁾				Steuerfunktion Code ³⁾	
	C1	C4	G4	L4	1	2
00	X	X	X	X	-	X
01	X	X	X	X	X	X
02	X	-	-	-	X	-
03	X	-	-	-	X	-
05	X	X	X	X	X	X
09	X	-	-	-	X	X

1) Przyłączenie do instalacji elektrycznej

Kod 00: Wtyczka aparaturowa, kształt A

Kod 01: Wtyczka aparaturowa, kształt A, ze współpracującym gniazdem, możliwa do konfekcjonowania

Kod 02: Wtyczka przyłączeniowa M12, (tylko w wersji NC i 24 V DC)

Kod 03: Wtyczka przyłączeniowa M12, ze współpracującym gniazdem, możliwa do konfekcjonowania, (tylko w wersji NC i 24 V DC)

Kod 05: Wtyczka urządzenia, kształt A, ze współpracującym gniazdem i przewodem 3 m, zalewana (tylko wersja ATEX)

Kod 09: Wtyczka urządzenia, kształt A, ze współpracującym gniazdem, możliwa do konfekcjonowania, LED zielona, dioda gasząca (tylko wersja 24 V DC)

2) Napięcie/częstotliwość

Kod C1: 24 V DC

Kod C4: 24 V / 50–60 Hz

Kod G4: 120 V / 50–60 Hz

Kod L4: 230 V / 50–60 Hz

3) Kod

funkcji sterowania 1: zamknięty w stanie bezprądowym (NC)

funkcji sterowania 2: otwarty w stanie bezprądowym (NO)

Steuerfunktion	Option	
	ATEX-Ausführung ¹⁾ Code 01, 04, 05, 07, 11	ohne ATEX-Zulassung ²⁾ Code 00, 02, 03, 06, 08, 09
Stromlos geschlossen (Code 1)	X	X
Stromlos geöffnet (Code 2)	-	X

1) Wersje ATEX

Opcja

Kod 01: ATEX

Kod 04: ATEX, awaryjne sterowanie ręczne

Kod 05: ATEX tłumik dźwięku

Kod 07: ATEX, awaryjne sterowanie ręczne, tłumik dźwięku

Kod 11: ATEX, awaryjne sterowanie ręczne, tłumik dźwięku z zaworem wylotowym

2) Bez dopuszczenia ATEX

Opcja

Kod 00: bez

Kod 02: Awaryjne sterowanie ręczne

Kod 03: Tłumik hałasu

Kod 06: Awaryjne sterowanie ręczne, tłumik dźwięku

Kod 08: Awaryjne sterowanie ręczne, tłumik dźwięku z zaworem wylotowym

Kod 09: Tłumik dźwięku z zaworem wylotowym

Dane do zamówienia

Dane do zamówienia stanowią przegląd standardowych konfiguracji.

Przed zamówieniem sprawdzić dostępność. Dalsze konfiguracje na życzenie.

Kody zamówienia

1 Typ	Kod
Zawór elektromagnetyczny sterowania wstępnego, sterowany bezpośrednio, montaż pojedynczy / montaż w baterii	0322
2 DN	Kod
DN 2	2
3 Kształt korpusu	Kod
Wersja wielodrożna	M
4 Rodzaj przyłącza	Kod
Złączka gwintowana DIN ISO 228	1
5 Materiał korpusu zaworu / magnesu	Kod
PA, poliamid	74
6 Materiał uszczelniający	Kod
FKM	4
7 Kod	funkcji sterowania
zamknięty w stanie bezprądowym (NC)	1
otwarty w stanie bezprądowym (NO)	2
8 Napięcie/częstotliwość	Kod
24 V DC	C1
24 V / 50–60 Hz	C4
120 V / 50–60 Hz	G4
230 V / 50–60 Hz	L4
9 Przyłączenie do instalacji elektrycznej	Kod
Wtyczka aparaturowa, kształt A	00
Wtyczka aparaturowa, kształt A, ze współpracującym gniazdem, możliwa do konfekcjonowania	01
Wtyczka przyłączeniowa M12, (tylko w wersji NC i 24 V DC)	02
Wtyczka przyłączeniowa M12, ze współpracującym gniazdem, możliwa do konfekcjonowania, (tylko w wersji NC i 24 V DC)	03
Wtyczka urządzenia, kształt A, ze współpracującym gniazdem i przewodem 3 m, zalewana (tylko wersja ATEX)	05
Wtyczka urządzenia, kształt A, ze współpracującym gniazdem, możliwa do konfekcjonowania, LED zielona, dioda gasząca (tylko wersja 24 V DC)	09
10 Opcja	Kod
bez	00

10 Opcja	Kod
ATEX (tylko przyłącze elektryczne 05, tylko w funkcji sterowania „zawór zamknięty w stanie bezprądowym”)	01
Ręczne sterowanie awaryjne (tylko w funkcji sterowania 1, „zawór zamknięty w stanie bezprądowym”)	02
Tłumik dźwięku (tylko w funkcji sterowania 1, „zawór zamknięty w stanie bezprądowym”)	03
ATEX, ręczne sterowanie awaryjne (tylko przyłącze elektryczne 05, tylko w funkcji sterowania 1, „zawór zamknięty w stanie bezprądowym”)	04
ATEX, tłumik dźwięku (tylko przyłącze elektryczne 05 i tylko w funkcji sterowania 1, „zawór zamknięty w stanie bezprądowym”)	05
Ręczne sterowanie awaryjne, tłumik dźwięku (tylko w funkcji sterowania 1, „zawór zamknięty w stanie bezprądowym”)	06
ATEX, ręczne sterowanie awaryjne, tłumik dźwięku (tylko przyłącze elektryczne 05 i tylko w funkcji sterowania 1, „zawór zamknięty w stanie bezprądowym”)	07
Ręczne sterowanie awaryjne, tłumik dźwięku z zaworem wylotowym (tylko w funkcji sterowania 1, „zawór zamknięty w stanie bezprądowym”)	08
Tłumik dźwięku z zaworem wylotowym (tylko w funkcji sterowania 1, „zawór zamknięty w stanie bezprądowym”)	09
ATEX, ręczne sterowanie awaryjne, tłumik dźwięku z zaworem wylotowym (tylko przyłącze elektryczne 05 i tylko w funkcji sterowania 1, „zawór zamknięty w stanie bezprądowym”)	11
11 Maksymalne ciśnienie robocze	Kod
10 bar	10
12 Rodzaj wersji	Kod
brak	
Obszar czynnika oczyszczony w stopniu umożliwiającym lakierowanie, części osłonięte zgrzewaną folią	0101
13 CONEXO	Kod
brak	

13 CONEXO	Kod
Wbudowany chip RFID do identyfikacji elektronicznej i możliwości śledzenia	C

Przykład zamówienia

Opcja zamówienia	Kod	Opis
1 Typ	0322	Zawór elektromagnetyczny sterowania wstępnego, sterowany bezpośrednio, montaż pojedynczy / montaż w baterii
2 DN	2	DN 2
3 Kształt korpusu	M	Wersja wielodrożna
4 Rodzaj przyłącza	1	Złączka gwintowana DIN ISO 228
5 Materiał korpusu zaworu / magnesu	74	PA, poliamid
6 Materiał uszczelniający	4	FKM
7 Kod	1	zamknięty w stanie bezprądowym (NC)
8 Napięcie/częstotliwość	C1	24 V DC
9 Przyłączenie do instalacji elektrycznej	01	Wtyczka aparaturowa, kształt A, ze współpracującym gniazdem, możliwa do konfekcjonowania
10 Opcja	00	bez
11 Maksymalne ciśnienie robocze	10	10 bar
12 Rodzaj wersji		brak
13 CONEXO		brak

Dane techniczne

Czynnik

Medium robocze:	Klasy jakości według DIN ISO 8573-1
Zawartość pyłu:	Klasa 4, maks. wielkość cząstek 15 µm, maks. gęstość cząstek 8 mg/m ³
Zawartość oleju:	Klasa 4, maks. stężenie oleju 5 mg/m ³
Ciśnieniowy punkt rosy:	Klasa 4, maks. ciśnieniowy punkt rosy +3 °C



Temperatura

Temperatura otoczenia:	-10 – 50 °C
Temperatura medium:	-10 – 50 °C

Ciśnienie

Ciśnienie robocze:	0 – 10 bar
Natężenie przepływu:	Funkcja sterowania: Zamknięty w stanie bezprądowym 70 l/min (kod 1): Otwarty w stanie bezprądowym 40 l/min (kod 2):

Zgodność produktu

Zabezpieczenie przed wybuchem:	ATEX (2014/34/UE), kod zamówienia opcji	
Oznaczenie ATEX:	Gaz:  II 2G Ex mb II T4 Pył:  II 2D Ex tD A21 IP65 T130°C Certyfikat wzorca konstrukcyjnego: PTB 03 ATEX 2018 X	
SIL:	Opis produktu:	3/2-drożny zawór elektromagnetyczny sterowania wstępnego GEMÜ 0322
	Typ urządzenia:	A
	Funkcja bezpieczeństwa:	Funkcja bezpieczeństwa ustawia zawór w położeniu zamkniętym. Następuje zamknięcie zaworu elektromagnetycznego w stanie bezprądowym (położenie przełączające a1).
	HFT (Hardware Failure Tolerance):	0
	MTTR (Mean time to restoration):	24 godziny

Dane mechaniczne

Masa:	150 g
Klasa odporności na korozję:	KBK 2
Klasa izolacji:	F
Stopień ochrony:	IP 65
Maks. częstotliwość przełączania:	5 Hz

Czasy przełączania: Włączony: 11 ms
Wyłączony: 20 ms

Dane elektryczne

Napięcie zasilające: Tryb pracy w razie zasilania prądem przemiennym: 24 V, 120 V, 230 V
Tryb pracy w razie zasilania prądem stałym: 24 V

Pobór mocy:

Tryb pracy w razie zasilania prądem przemiennym	
zamknięty w stanie bezprądowym (NC)	Przyciąganie: 11,5 W Utrzymanie: 8,5 W
otwarty w stanie bezprądowym (NO)	6,8 W
Tryb pracy w razie zasilania prądem stałym	
zamknięty w stanie bezprądowym (NC)	4,5 W
otwarty w stanie bezprądowym (NO)	6,8 W

Dozwolone odchylenie napięcia: ±10 % wg VDE 0580

Czas włączania: 100 %

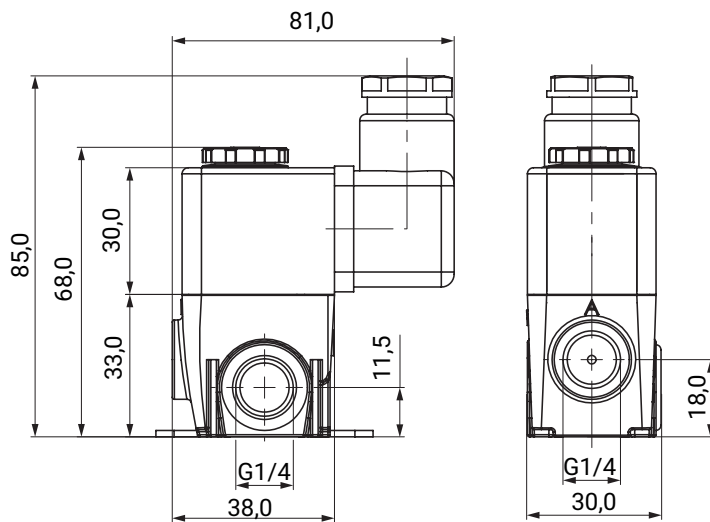
Maks. dop. falistość: 20%

Rodzaj przyłącza elektrycznego: Wtyczka aparaturowa, kształt A
Średnica przewodu: 8–10 mm
Opcjonalnie: Wtyczka montażowa M12, gniazdo współpracujące
Opcjonalnie: Wersja ATEX z kablem 3 m (H05V2V2-F 3G1, Ø zewn. 7 mm)

Wskazówka: Dla wersji AC zaworów elektromagnetycznych otwartych w stanie bezprądowym (NO) wykorzystywane są elektromagnesy DC.
Dla zastosowań AC z zaworami elektromagnetycznymi otwartymi w stanie bezprądowym (NO) użyć gniazda urządzenia z wbudowanym prostownikiem mostkowym (np. GEMÜ 1221 000 Z 0012 230 50/60).

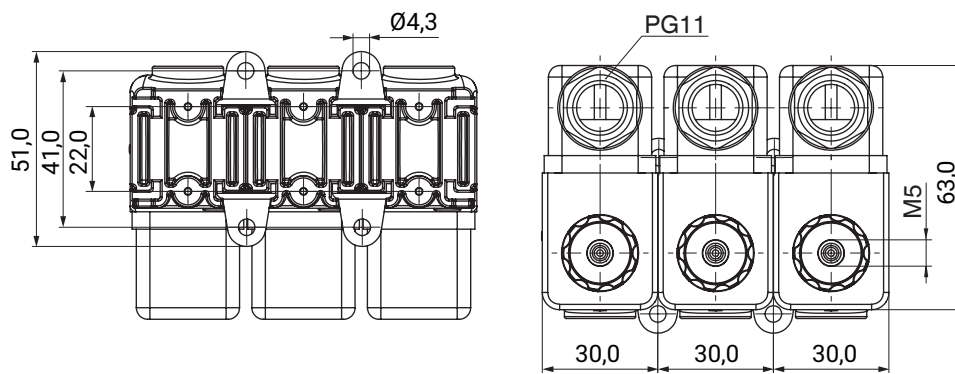
Wymiary

Zawór pojedynczy do montażu bezpośredniego



Wymiary w mm

Montaż w baterii

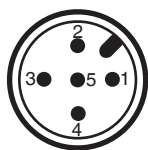


Wymiary w mm

Przyłączenie do instalacji elektrycznej

Wtyk przyłączeniowy M12 (kod 02, 03)

Przyporządkowanie pinów



Obłożenie wtyczki X1 (kodowanie A)

Pin	Nazwa sygnału
1	n.c.
2	n.c.
3	Uv, GND
4	Uv, napięcie zasilające 24 V DC
5	n.c.

Gerätestecker Bauform A (Code 00, 01, 05, 06, 09, 10)

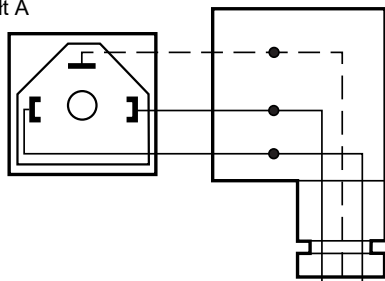
Bez prostownika mostkowego

Funkcja sterowania 1 (NC), napięcie AC/DC

Funkcja sterowania 2 (NO), napięcie DC

Zawór elektromagnetyczny z wtyczką aparaturową kształt A

Gniazdo urządzenia kształt A



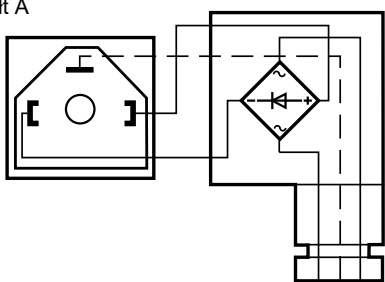
Napięcie przyłączeniowe AC: L PE N
 Napięcie przyłączeniowe DC: + PE GND
 Zawory NC/NO

Z prostownikiem mostkowym

Funkcja sterowania 2 (NO), napięcie AC

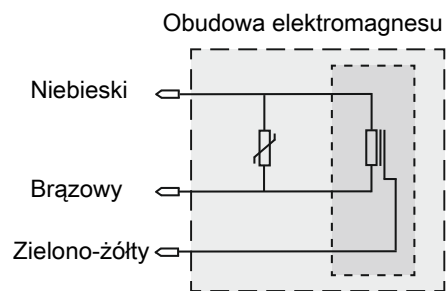
Zawór elektromagnetyczny z wtyczką aparaturową kształt A

Wtyczka aparaturowa, kształt A z prostownikiem mostkowym

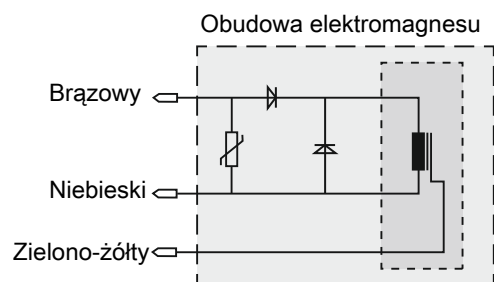


Napięcie przyłączeniowe AC: L PE N
 Zawory NO

Wersja ATEX (wersja DC)



Wersja ATEX (wersja AC)



Akcesoria



GEMÜ 1050

Płytki mocująca

GEMÜ 1050 to zestaw do montażu zaworów sterowania wstępnego na szynie profilowanej.

Informacje dotyczące zamówienia

Typ	Oznaczenie zamówieniowe	Numer artykułu
1050	1050 000 Z 01	88355703



Element mocujący

GEMÜ 0322 MS

Zestaw montażowy

Zestaw montażowy do konstrukcji baterii

Informacje dotyczące zamówienia

Oznaczenie zamówieniowe	Zawartość	Numer artykułu
0322000ZMS 4	Korek zamykający G1/4", 2 x element mocujący, O-ring	88317618



GEMÜ Gebr. Müller Apparatebau GmbH & Co. KG
Fritz-Müller-Straße 6-8 D-74653 Ingelfingen-Criesbach
Tel. +49 (0)7940 123-0 · info@gemue.de
www.gemu-group.com