

# GEMÜ 1205

## Indicateur électrique de position ATEX



### Caractéristiques

- Adaptable sur les vannes GEMÜ ou les actionneurs d'autres marques
- Boîtier en aluminium compact et robuste
- Fins de course sélectionnables

---

### Description

L'indicateur électrique de position GEMÜ 1205 dispose de micro-switch électromécaniques encapsulés hermétiquement. Deux positions peuvent être signalées ; ouvert et/ou fermé.

### Détails techniques

- **Température ambiante:** -20 à 60 °C
- **Plage de mesure linéaire:** 2 jusqu'à 70 mm
- **Tensions d'alimentation:** 250 V AC
- **Indice de protection :** IP 65
- **Connexion électrique:** Presse-étoupe M20
- **Types de contact:** Micro-switch
- **Conformités:** ATEX

Données techniques en fonction de la configuration respective



## Description du produit



Repère	Désignation	Matériaux
1	Couvercle	Aluminium moulé sous pression
2	Embase	Aluminium moulé sous pression
3	Tige de manœuvre	1.4104
4	Pièce de guidage	1.4305

## Données pour la commande

Les données pour la commande offrent un aperçu des configurations standard.

Contrôler la configuration possible avant de passer commande. Autres configurations sur demande.

Remarque : le kit d'adaptation 1205 S01 Z...AT dépend du type de vanne. Veuillez le commander séparément. Il est nécessaire de fournir les informations concernant le type de vanne, le DN, la fonction de commande et la taille d'actionneur.

### Codes de commande

1 Type	Code
Indicateur électrique de position ATEX pour actionneurs linéaires	1205

2 Bus de terrain	Code
Sans	000

3 Accessoire	Code
Accessoire	Z

4 Matériau du boîtier	Code
Aluminium moulé sous pression	AL

5 Fonction	Code
Ouverte / Fermée	A00
Ouverte	A01

5 Fonction	Code
Fermée	A02

6 Connexion électrique	Code
Presse-étoupe M20	03

7 Options	Code
Sans	00

8 Contact	Code
Contact inverseur, micro-switch	M2

9 Plan de câblage	Code
Micro-switch PNP	M2

10 Version spéciale	Code
ATEX 2014/34/UE	X

### Exemple de référence

Option de commande	Code	Description
1 Type	1205	Indicateur électrique de position ATEX pour actionneurs linéaires
2 Bus de terrain	000	Sans
3 Accessoire	Z	Accessoire
4 Matériau du boîtier	AL	Aluminium moulé sous pression
5 Fonction	A00	Ouverte / Fermée
6 Connexion électrique	03	Presse-étoupe M20
7 Options	00	Sans
8 Contact	M2	Contact inverseur, micro-switch
9 Plan de câblage	M2	Micro-switch PNP
10 Version spéciale	X	ATEX 2014/34/UE

## Caractéristiques techniques

### Température

Température ambiante : -20 à 60 °C

Température de stockage : 0 – 40 °C

### Conformité du produit

Protection contre les explosions : Code de commande version spéciale X

Marquage ATEX : Gaz :  II 2G Ex db eb IIC T6 Gb  
Poussière :  II 2D Ex tb IIIC T80°C Db

Attestation d'examen de type : IBExU18ATEX1008

### Données mécaniques

Poids : 1146,5 g

Protection : IP 65 selon EN 60529

Plage de contact de fin de course : 2 à 70 mm, réglage progressif

Résistance mécanique : 7 Nm, énergie de choc selon EN 60079-0

Fréquence de commutation max. : ≤ 1000, nombre de commutations/h

### Données électriques

Type de contact : Micro-switch

Puissance de commutation : **Puissance de commutation AC**

Tension	Charge ohmique	Charge inductive (cosφ = 0,6)
250 V	5 A	3 A
30 V	7 A	5 A

**Puissance de commutation DC**

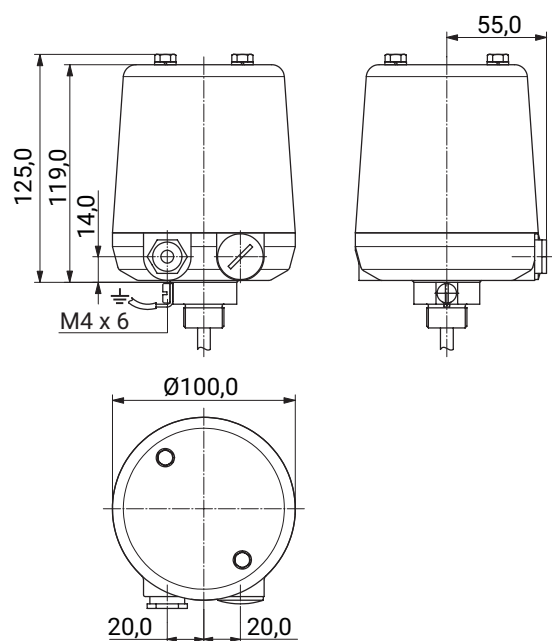
Tension	Charge ohmique	Charge inductive (cosφ = 0,6)
250 V	0,4 A	0,03 A
30 V	7 A	5 A

Les indications sont valables pour une température ambiante de 40 °C

Courant de calcul thermique : 6 A

Connexion électrique : Presse-étoupe M20 : 1 disponible (type Bartec 03-6020-0016)  
1 préparé (cache)  
Diamètre du câble : 7 à 13 mm  
Diamètre de borne : 2,5 mm<sup>2</sup>  
Raccord pour mise à la terre : 4,0 mm<sup>2</sup>  
Équipotentialité : câble bicolore jaune/vert, H 07 V-K 4,0  
Couple de serrage : 10 Nm

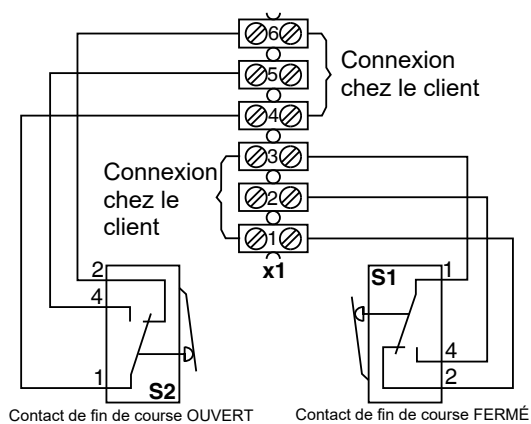
## Dimensions



Dimensions en mm

## Connexion électrique

### Bornes, micro-switch (code 104)





GEMÜ Gebr. Müller Apparatebau GmbH & Co. KG  
Fritz-Müller-Straße 6-8 D-74653 Ingelfingen-Criesbach  
Tel. +49 (0)7940 123-0 · info@gemue.de  
www.gemu-group.com