

# GEMÜ 1210

## Support de montage des détecteurs de proximité



### Caractéristiques

- Surface d'amortissement des détecteurs de proximité protégée des dommages et produits de nettoyage
- Nettoyage facile
- Grande qualité de surface

---

### Description

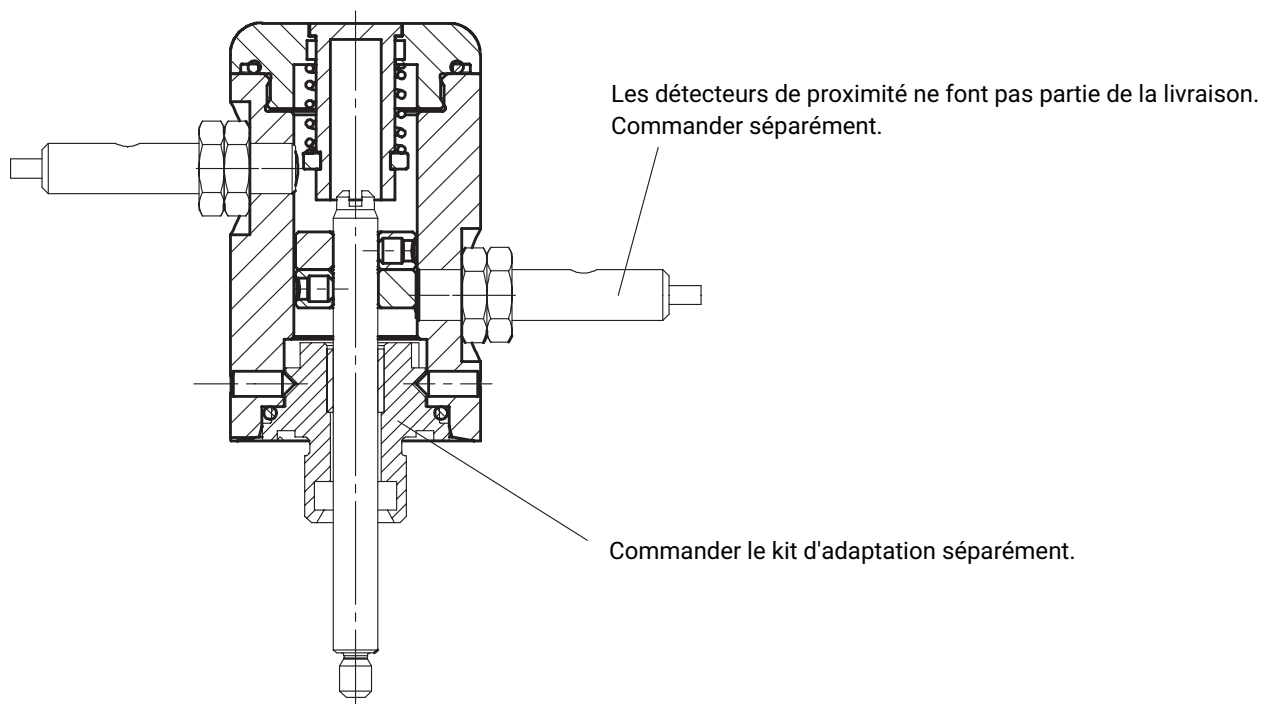
GEMÜ 1210 est un logement pour détecteurs fermé et fabriqué en inox. Il est conçu pour l'installation de deux détecteurs de proximité M8 x 1 ou M12 x 1 (convient uniquement à GEMÜ 550 et GEMÜ 650). Un indicateur optique de position est intégré de série. Le modèle de base ne contient pas de détecteurs de proximité.

### Détails techniques

- **Plage de mesure linéaire:** 6 jusqu'à 40 mm
- **Matériau du boîtier:** Inox

Données techniques en fonction de la configuration respective

## Description du produit



## Données pour la commande

Les données pour la commande offrent un aperçu des configurations standard.

Contrôler la configuration possible avant de passer commande. Autres configurations sur demande.

Remarque : Kit d'adaptation 1210S01Z... dépend du type de vanne. Veuillez le commander séparément. Il est nécessaire de fournir les informations concernant le type de vanne, le DN, la fonction de commande et la taille d'actionneur. La course (code) du kit d'adaptation est déterminante pour la course (code) de la tête d'affichage.

### Codes de commande

1 Type	Code
Logement du détecteur	1210

2 Bus de terrain	Code
Sans	000

3 Accessoire	Code
Accessoire	Z

4 Course	Code
pour course 2 - 6 mm	06
pour course 2 - 10 mm	10

4 Course	Code
pour course 2 - 20 mm	20
pour course 2 - 40 mm	40

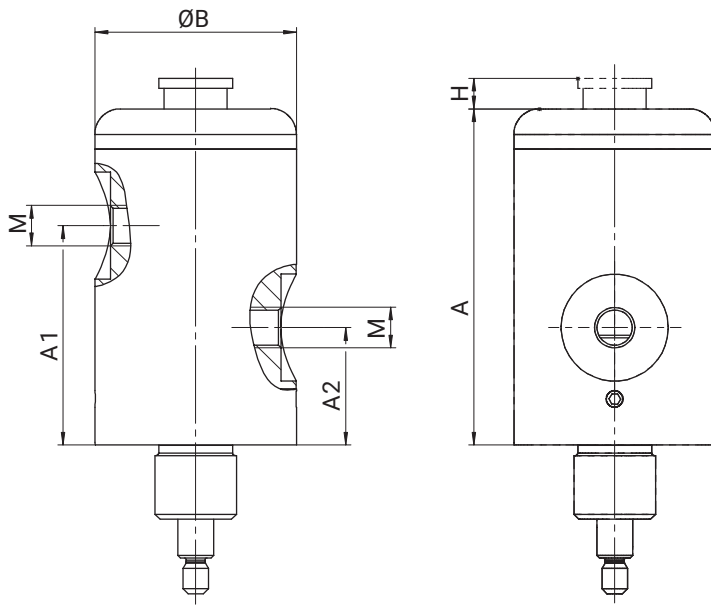
5 Indication optique	Code
sans indicateur optique de position	N
avec indicateur optique de position	Y

6 Taille de détecteur de proximité	Code
pour détecteur M8 x 1	08
pour détecteurs M12 x 1	12

### Exemple de référence

Option de commande	Code	Description
1 Type	1210	Logement du détecteur
2 Bus de terrain	000	Sans
3 Accessoire	Z	Accessoire
4 Course	20	pour course 2 - 20 mm
5 Indication optique	Y	avec indicateur optique de position
6 Taille de détecteur de proximité	12	pour détecteurs M12 x 1

## Dimensions



Course (code)	A	A1	A2	ØB	H	M
<b>06</b>	57,5	39,0	23,0	29,5	-	M8x1
						M12x1
<b>10</b>	66,0	43,0	23,0	39,5	6,0	M8x1
						M12x1
<b>20</b>	78,0	55,0	23,0	39,5	6,0	M8x1
						M12x1
<b>40</b>	98,0	75,0	23,0	48,0	6,0	M8x1
						M12x1

Dimensions en mm



GEMÜ Gebr. Müller Apparatebau GmbH & Co. KG  
Fritz-Müller-Straße 6-8 D-74653 Ingelfingen-Criesbach  
Tel. +49 (0)7940 123-0 · info@gemue.de  
www.gemu-group.com