

GEMÜ 1230

Indicatore elettrico di posizione



Caratteristiche

- Segnalazione di conferma della posizione tramite microinterruttore, in opzione con segnalazione finecorsa a LED
- Tolleranze di posizione finale regolabili tramite stelo filettato
- Adattabile su valvole GEMÜ già installate o su attuatori di altri fornitori
- Omologazione UL disponibile

Descrizione

L'indicatore di posizione GEMÜ 1230 è idoneo per il montaggio su attuatori lineari ad azionamento pneumatico. La posizione dello stelo della valvola viene rilevata e comunicata elettronicamente e in maniera affidabile dall'adattamento senza gioco, ad accoppiamento di forza, tramite i microinterruttori. Il prodotto GEMÜ 1230 è stato costruito appositamente per valvole con una corsa da 2 a 20 mm.

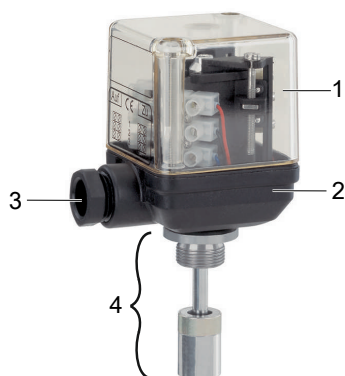
Specifiche tecniche

- **Temperatura ambiente:** -20 fino a 60 °C
- **Campo di misura lineare:** 2 fino a 20 mm
- **Tensioni di alimentazione:** 10-30 V DC | 250 V CA
- **Tipo di protezione:** IP 65
- **Tipo di attacco elettrico:** Pressacavo M16 | Connettore M12
- **Tipi di interruttore:** Microinterruttore
- **Conformità:** CSA | EAC | UL Recognized US/C

I dati tecnici dipendono dalla rispettiva configurazione

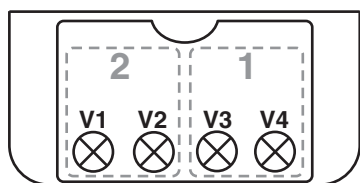


Descrizione del prodotto



Posizione	Denominazione	Materiali
1	Parte superiore della custodia	PSU
2	Parte inferiore della custodia	PP
3	Collegamento elettrico	PP
4	Kit di montaggio, specifico per la valvola (da ordinare separatamente)	VA
	Elementi di tenuta	NBR

Stato LED



1 - non disponibile per la funzione codice A11, A21

2 - non disponibile per la funzione codice A12, A22

LED	Assegnazione	Finecorsa	Colore LED
V1	Tensione di esercizio	APERTO	Giallo
V2	Posizione APERTO	APERTO	Verde
V3	Posizione CHIUSO	CHIUSO	Rosso
V4	Tensione di esercizio	CHIUSO	Giallo

GEMÜ CONEXO

L'interazione dei componenti valvola, dotati dei chip RFID, e la relativa infrastruttura IT, aumenta attivamente la sicurezza del processo.



Ogni valvola e ogni componente valvola di un certo rilievo, quali corpo, attuatore, membrana e persino componenti per l'automazione, può essere rintracciato in modo univoco grazie alla serializzazione e letto grazie al lettore RFID, CONEXO Pen. La CONEXO app, installabile da terminali mobili, facilita e migliora il processo di "Installation qualification", rendendo più trasparente e meglio documentabile la procedura di manutenzione. L'installatore addetto alla manutenzione viene guidato attivamente attraverso un programma di interventi e ha direttamente a disposizione tutte le informazioni relative alla valvola, quali rapporti di prova, documentazioni di controllo e storico manutenzioni. Utilizzando il portale CONEXO come elemento centrale, è possibile raccogliere, gestire e rielaborare tutti i dati.

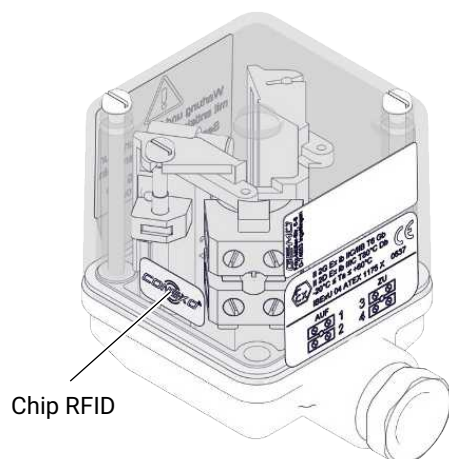
Ulteriori informazioni su GEMÜ CONEXO sono consultabili sul sito internet:

www.gemu-group.com/conexo

Ordine

GEMÜ Conexo deve essere ordinato separatamente con l'opzione d'ordine "CONEXO" (vedere dati per l'ordinazione).

Applicazione del chip RFID



Chip RFID

Disponibilità

	Funzione	Collegamento elettrico	Schema dei collegamenti
Standard (senza display LED)	APERTO/CHIUSO (codice A00) APERTO (codice A01) CHIUSO (codice A02)	Pressacavo M16 (codice 1101)	Codice 101, 103
		Collegamento a vite Skintop M16 (codice 1103)	
		Connettore M12, a 4 poli (codice 1110)	Codice 102
		Connettore M12, a 4 poli con connettore angolare da cablare (codice 1111)	
Con display LED	APERTO/CHIUSO - commutazione di tipo PNP (codice A10) APERTO - commutazione di tipo PNP (codice A11) CHIUSO - commutazione di tipo PNP (codice A12)	Pressacavo M16 (codice 1101)	Codice 101
		Collegamento a vite Skintop M16 (codice 1103)	
		Connettore M12, a 4 poli (codice 1110)	Codice 110
		Connettore M12, a 4 poli con connettore angolare da cablare (codice 1111)	
	APERTO/CHIUSO - commutazione di tipo NPN (codice A20) APERTO - commutazione di tipo NPN (codice A21) CHIUSO - commutazione di tipo NPN (codice A22)	Pressacavo M16 (codice 1101)	Codice 103
		Collegamento a vite Skintop M16 (codice 1103)	
		Connettore M12, a 4 poli (codice 1110)	Codice 112
		Connettore M12, a 4 poli con connettore angolare da cablare (codice 1111)	
Omologazione UL	APERTO/CHIUSO - standard (codice A00) APERTO/CHIUSO, commutazione di tipo PNP con display LED (codice A10)	Pressacavo M16 (codice 1101)	Codice 101

Dati per l'ordinazione

I dati per l'ordinazione rappresentano solo una tabella riassuntiva delle configurazioni standard.

Prima di ordinare verificare la disponibilità. Su richiesta sono disponibili altre configurazioni.

Nota: kit di montaggio 1230 S01 Z...correlato al tipo di valvola. Si prega di ordinarlo separatamente. Occorrerà indicare tipo di valvola, DN, funzione di comando e dimensioni dell'attuatore.

Per le possibili combinazioni vedere la tabella dei prodotti disponibili.

Codici d'ordine

1 Modello	Codice
Indicatore elettrico di posizione	1230
2 Bus di campo	Codice
Senza	000
3 Accessorio	Codice
Accessorio	Z
4 Versione apparecchio	Codice
Aperto/Chiuso	A00
Aperto	A01
Chiuso	A02
Aperto/Chiuso, LED, PNP	A10
Aperto, LED, PNP	A11
Chiuso, LED, PNP	A12
Aperto/chiuso, LED, NPN	A20
Aperto, LED, NPN	A21
Chiuso, LED, NPN	A22
5 Interruttore	Codice
Contatto di scambio, microinterruttore Schmersal, M 610-11-21-1E	103

6 Collegamento elettrico	Codice
Pressacavo M16	1101
Collegamento a vite Skintop M16	1103
Connettore M12, a 4 poli	1110
Connettore M12, a 4 poli con connettore angolare da cablare	1111

7 Schema dei collegamenti	Codice
Morsetti, commutazione di tipo PNP, in opzione con LED	101
Connettore M12, commutazione di tipo PNP	102
Morsetti, commutazione di tipo NPN	103
Connettore M12, a 4 poli, commutazione di tipo PNP, in opzione con LED	110
Connettore M12, a 4 poli, commutazione di tipo NPN	112

8 Versione speciale	Codice
senza	
Omologazione UL	U

9 CONEXO	Codice
senza	
Chip RFID integrato per l'identificazione elettronica e la tracciabilità	C

Esempio di ordine

Opzione d'ordine	Codice	Descrizione
1 Modello	1230	Indicatore elettrico di posizione
2 Bus di campo	000	Senza
3 Accessorio	Z	Accessorio
4 Versione apparecchio	A00	Aperto/Chiuso
5 Interruttore	103	Contatto di scambio, microinterruttore Schmersal, M 610-11-21-1E
6 Collegamento elettrico	1101	Pressacavo M16
7 Schema dei collegamenti	101	Morsetti, commutazione di tipo PNP, in opzione con LED
8 Versione speciale		senza
9 CONEXO		senza

Dati tecnici

Temperatura

Temperatura ambiente: -20 – 60 °C

Temperatura di stoccaggio: 0 – 40 °C

Conformità del prodotto

Direttiva sulla compatibilità elettromagnetica: 2014/30/CE

Omologazioni: Omologazione UL, UR (recognized) UL 508
Omologazione CSA, C22.2, n. 14-M91

Dati meccanici

Posizione di montaggio: libera

Peso: 420 g

Tipo di protezione: IP 65

Intervallo fincorsa: 2 – 20 mm

Durata: 10 x 10⁶ azionamenti

Dati elettrici

Tipo di collegamento elettrico: Connettore M12, a 4 poli (codice 1110)
Connettore M12, a 4 poli con connettore angolare da cablare (codice 1111)
Pressacavo M16x1,5 per cavi di Ø da 4,5 a 7 mm, sezione del conduttore consigliata di 0,75 mm² (codice 1101)
Collegamento Skintop M16x1,5 per cavi di Ø da 4 a 10 mm, sezione del conduttore consigliata di 0,75 mm² (codice 1103)

Microinterruttore

Modello interruttore: SPDT, interruttore (codice 103)

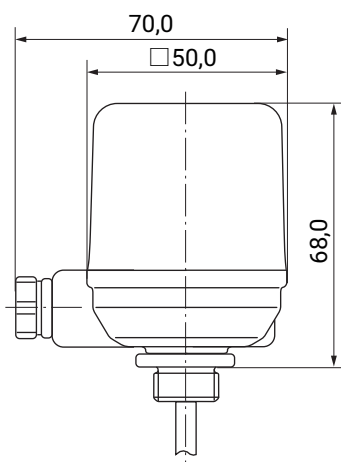
Tensione di alimentazione:	Standard	Omologazione UL	Opzione con LED
	250 V DC	10 – 30 V DC	10 – 30 V DC

Corrente assorbita:	Standard	Omologazione UL	Opzione con LED
	1 A (24 V DC) 2,5 A (230 V AC)	1 A -	1 A (24 V DC) -

Assorbimento elettrico interno:	Standard	Omologazione UL	Opzione con LED
	-	-	40 mA (24 V DC)

Categoria di utilizzo:	Standard	Omologazione UL	Opzione con LED
	AC - 15	-	-

Dimensioni

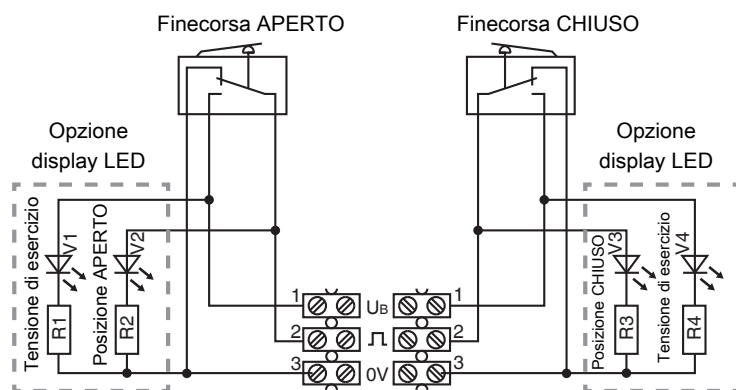


Dimensioni in mm

Collegamento elettrico

Pressacavo M16 (codice 1101) o collegamento a vite Skintop M16 (codice 1103)

Schema dei collegamenti, commutazione di tipo PNP - in opzione con LED (codice 101)

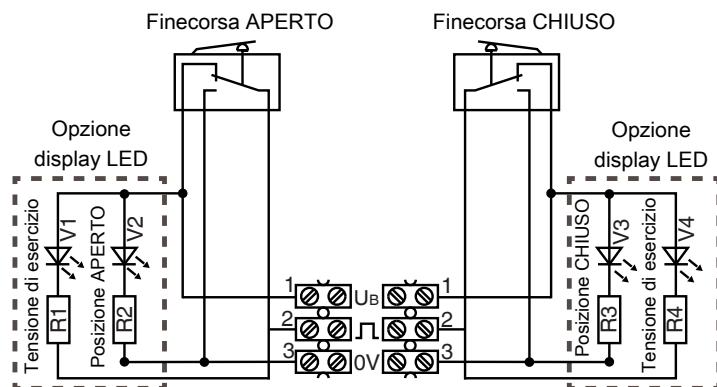


U_B = Tensione di esercizio

Ω = Uscita del segnale

0 V = comune, 0 V

Schema dei collegamenti, commutazione di tipo NPN - in opzione con LED (codice 103)



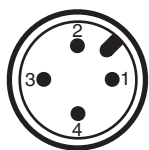
U_B = Tensione di esercizio

Ω = Uscita del segnale

0 V = comune, 0 V

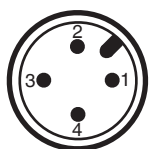
Connettore M12, a 4 poli (codice 1110) o connettore M12, a 4 poli con connettore angolare da cablare (codice 1111)

Schema dei collegamenti standard (codice 102)



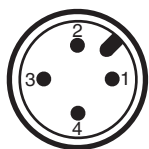
Pin	Nome segnale
1	L1/L+, tensione di alimentazione
2	Uscita del segnale CHIUSA
3	N/L-, tensione di alimentazione
4	Uscita del segnale APERTA

Schema dei collegamenti, commutazione di tipo NPN con display LED (codice 112)



Pin	Nome segnale
1	L+, tensione di alimentazione
2	Uscita del segnale CHIUSA
3	L-, tensione di alimentazione
4	Uscita del segnale APERTA

Schema dei collegamenti, commutazione di tipo PNP con display LED (codice 110)



Pin	Nome segnale
1	L+, tensione di alimentazione
2	Uscita del segnale CHIUSA
3	L-, tensione di alimentazione
4	Uscita del segnale APERTA



GEMÜ Gebr. Müller Apparatebau GmbH & Co. KG
Fritz-Müller-Straße 6-8 D-74653 Ingelfingen-Criesbach
Tel. +49 (0)7940 123-0 · info@gemue.de
www.gemu-group.com