

GEMÜ 1441 cPos-X

Intelligenter elektropneumatischer Stellungsregler



Merkmale

- Zweileiter-Anschlusstechnik
- Schnellinbetriebnahme durch ausbalancierte Vorkonfiguration
- HART Kommunikationsmöglichkeit optional verfügbar
- "Fail safe" und "Fail freeze" Sicherheitsfunktion verfügbar
- BLE Kommunikation für Fernzugriff und Konfiguration
- Nahezu kein Luftverbrauch im ausgeregelten Zustand

Beschreibung

GEMÜ 1441 cPos-X ist ein intelligenter, digitaler und elektropneumatischer Stellungsregler in Zweileiter-Technik und dient zur Steuerung von pneumatisch betätigten Prozessventilen. Er ist mit einfachwirkenden oder doppeltwirkenden linearen Hubantrieben oder Schwenkantrieben kombinierbar. Dadurch kann er unter anderem für Membran-, Sitz- und Membransitzventile sowie für Kugelhähne und Absperrklappen eingesetzt werden. Der Stellungsregler verfügt über ein robustes Gehäuse mit einem geschützten LC-Display für Statusinformationen. Zur Konfiguration und für detaillierte Informationen kann der Stellungsregler per Fernzugriff mit einem mobilen Endgerät bedient werden.

Technische Details

- **Umgebungstemperatur:** -10 bis 60 °C
- **Betriebsdruck:** 1,5 bis 7 bar
- **Wirkweise:** doppeltwirkend | einfachwirkend
- **Durchflussleistung:** 115 Nl/min
- **Messbereich linear:** 2 bis 75 mm
- **Messbereich radial:** 0 bis 90°
- **Versorgungsspannung:** via Sollwertsignal
- **Elektrische Anschlussarten:** M16-Kabelverschraubung | M12-Stecker
- **Kommunikationsarten:** BLE | HART
- **Konformität:** ATEX | FCC | IECEx

Technische Angaben abhängig von der jeweiligen Konfiguration



Produktlinie



	GEMÜ 1434 μPos	GEMÜ 1436 eco cPos	GEMÜ 1435 ePos	GEMÜ 1436 cPos	GEMÜ 1441 cPos-X
Reglerart	Stellungsregler	Stellungsregler	Stellungsregler	Stellungs- und Prozessregler	Stellungsregler
Versorgungsspannung	24 V DC	24 V DC	24 V DC	24 V DC	via Sollwertsignal
Durchflussleistung	15 NI/min	150 l/min 200 l/min	50 NI/min 90 NI/min	150 NI/min 200 NI/min 300 NI/min	115 NI/min
Umgebungstemperatur	0 bis 60 °C	0 bis 60 °C	-20 bis 60 °C	0 bis 60 °C	-10 bis 60 °C
Gehäusewerkstoff	Gehäuseoberteil: PP / Gehäuseunter- teil: Aluminium oder Edelstahl	Gehäuseoberteil: PSU / Gehäuseun- terteil PP30	Aluminium	Gehäuseoberteil: PSU / Gehäuseun- terteil PP30	Gehäuseteile: PA / Sichtfenster: PC
Steuerfunktion Ventilantrieb					
doppeltwirkend	-	-	●	●	●
einfachwirkend	●	●	●	●	●
Messbereich	max. 30 mm, linear	max. 30 mm, linear max. 50 mm, linear max. 75 mm, linear max. 90°, radial	max. 30 mm, linear max. 50 mm, linear max. 75 mm, linear max. 90°, radial	max. 30 mm, linear max. 50 mm, linear max. 75 mm, linear max. 90°, radial	max. 75 mm, linear max. 90°, radial
Bedienmöglichkeiten	keine	keine	Tasten am Produkt	Tasten am Produkt	App via Bluetooth
Anzeigen am Produkt	LEDs	LEDs	LC-Display, hinter- grundbeleuchtet	LC-Display, hinter- grundbeleuchtet	LC-Display
Funktionen der Anzeigen	Status-Anzeige	Status-Anzeige	Konfiguration Status-Anzeige	Konfiguration Status-Anzeige	Status-Anzeige
Sollwertsignal¹⁾					
0 - 10 V	●	-	●	-	-
0 - 20 mA	●	-	●	●	-
4 - 20 mA	●	●	●	●	●
Analoges Rückmeldesignal¹⁾					
0 - 10 V	●	-	●	-	-
0 - 20 mA	●	-	-	●	-
4 - 20 mA	●	●	●	●	●
Kommunikationsarten					
BLE	-	-	-	-	●
DeviceNet	-	-	-	●	-
HART	-	-	-	-	●
Profibus	-	-	-	●	-
ProfiNet	-	-	-	●	-
ohne	-	-	-	●	-
Digitale Eingänge	-	-	-	●	●
Digitale Ausgänge	-	-	●	●	●

1) Ausführungen je Produkt, siehe Bestelldaten

Produktbeschreibung

Aufbau



Position	Benennung	Werkstoffe
1	Gehäusedeckel	PA 6.6 Grivory
2	Sichtfenster	PC
3	Gehäuseunterteil	PA 6.6 Grivory
4	Pneumatikplatte	PA 6.6 Grivory
C	Conexo	

GEMÜ CONEXO

Das Zusammenspiel von Ventilkomponenten, die mit RFID-Chips versehen sind, und eine dazugehörige IT-Infrastruktur, erhöht aktiv die Prozesssicherheit.



Jedes Ventil und jede relevante Ventilkomponente, wie Körper, Antrieb, Membrane und sogar Automatisierungskomponenten, sind durch Serialisierung eindeutig rückverfolgbar und anhand des RFID-Readers, dem CONEXO Pen, auslesbar. Die auf mobilen Endgeräten installierbare CONEXO App erleichtert und verbessert den Prozess der „Installationqualification“, macht den Wartungsprozess transparenter und besser dokumentierbar. Der Wartungsmonteur wird aktiv durch den Wartungsplan geführt und hat alle dem Ventil zugeordneten Informationen wie Werkzeuge, Prüfprotokolle und Wartungshistorien direkt verfügbar. Mit dem CONEXO Portal als zentrales Element lassen sich sämtliche Daten sammeln, verwalten und weiterverarbeiten.

Weitere Informationen zu GEMÜ CONEXO finden Sie auf:

www.gemu-group.com/conexo

Bestellung

GEMÜ Conexo muss separat mit der Bestelloption „CONEXO“ bestellt werden.

Bestelldaten

Die Bestelldaten stellen eine Übersicht der Standard-Konfigurationen dar.

Vor Bestellung die Verfügbarkeit prüfen. Weitere Konfigurationen auf Anfrage.

Hinweis: Pneumatische Verbindungsteile (Verschraubung und Druckluftschlauch) für den Anschluss zwischen Prozessventil und Stellungsregler liegen jedem Regler bei.

Hinweis: Für die Montage ist ein ventilspezifischer Anbausatz notwendig. Für die Auslegung des Anbausatzes müssen Ventiltyp, Nennweite, Steuerfunktion und Antriebsgröße angegeben werden.

Bestellcodes

1 Typ	Code
2-Leiter 1441 cPos-X	1441
2 Feldbus	Code
Ohne	000
HART	HAR
3 Zubehör	Code
Automatisierungsprodukt	A
4 Wirkungsweise	Code
Einfachwirkend (Fail safe)	1
Doppeltwirkend (Fail safe)	3
Einfachwirkend blockierend (Fail freeze)	5
Doppeltwirkend blockierend (Fail freeze)	6
5 Geräteausführung	Code
Stellungsregler	SA2
6 Signalart	Code
4...20mA	A
7 Pneumatischer Anschluss	Code
G1/8 mit 6mm Steckkupplung	3
G1/8 mit 1/4" Steckkupplung	U
8 Option	Code
Digital Ein,- und Ausgang	0
Analogausgang, Digital Ein,- und Ausgang	C
9 elektrischer Anschluss	Code
M12 Gerätestecker	1
M16x1,5 Kabelverschraubung	2
10 Durchflussleistung	Code
115 NI/min	2
11 Weggeberausführung	Code
Potentiometer 75 mm Länge	075
Potentiometer extern, Steckverbinder M12	S01
12 Ausführungsart	Code
ohne	
Mediumsbereich auf Lackverträglichkeit gereinigt, Teile in Folie eingeschweißt	0101
Invertierte Wirkrichtung, für Schwenkarmaturen Steuerfunktion NO (2)	6960

13 Sonderausführung	Code
ohne	
ATEX(2014/34/EU), IECEx	X
14 CONEXO	Code
integrierter RFID-Chip zur elektronischen Identifizierung und Rückverfolgbarkeit	C

Bestellbeispiel

Bestelloption	Code	Beschreibung
1 Typ	1441	2-Leiter 1441 cPos-X
2 Feldbus	HAR	HART
3 Zubehör	A	Automatisierungsprodukt
4 Wirkungsweise	1	Einfachwirkend (Fail safe)
5 Geräteausführung	SA2	Stellungsregler
6 Signalart	A	4...20mA
7 Pneumatischer Anschluss	3	G1/8 mit 6mm Steckkupplung
8 Option	0	Digital Ein,- und Ausgang
9 elektrischer Anschluss	1	M12 Gerätestecker
10 Durchflussleistung	2	115 NI/min
11 Weggeberausführung	075	Potentiometer 75 mm Länge
12 Ausführungsart		ohne
13 Sonderausführung		ohne
14 CONEXO	C	integrierter RFID-Chip zur elektronischen Identifizierung und Rückverfolgbarkeit

Technische Daten

Medium

Betriebsmedium:	Druckluft und neutrale Gase
Staubgehalt:	Klasse 4, max. Teilchengröße 15 µm, max. Teilchendichte 5 mg/m ³
Drucktaupunkt:	Klasse 4 (10K unter Umgebungstemperatur)
Ölgehalt:	Klasse 4, max. Ölkonzentration 25 mg/m ³ Qualitätsklassen nach DIN ISO 8573-1

Temperatur

Umgebungstemperatur:	-10 – 60 °C
Lagertemperatur:	-10 – 60 °C

Druck

Betriebsdruck:	1,5 – 7 bar Der angelegte Druck darf den maximalen Steuerdruck des Prozessventils nicht überschreiten.
Durchflussleistung:	115 NI/min (@ 25 °C; 6->5 bar)
Luftverbrauch:	≤ 0,4 NI/min bei 25 °C (im ausgeregelten Zustand)

Produktkonformitäten

Maschinenrichtlinie:	Maschinenrichtlinie 2006/42/EG
Explosionsschutz:	ATEX (2014/34/EU) IECEX
Kennzeichnung ATEX:	Gas:  II 2G Ex ib IIB T4 Gb Zertifikat: IBExU23ATEX1002 X Benannte Stelle: IBExU, Nr. 0637
Kennzeichnung IECEX:	Gas:  Ex ib IIB T4 Gb Zertifikat: IECEX IBE 22.0016 X
EMV-Richtlinie:	2014/30/EU Angewandte Normen: Störaussendung: DIN EN 61000-6-3:2007/A1:2011/AC:2012 DIN EN 61326-1(Industrie) (07/2013) Störfestigkeit: EN IEC 61000-6-1:2019 EN 61326-1:2013 (Industrie) Klasse: B Gruppe: 1
RoHS-Richtlinie:	2011/65/EU

Funk-Richtlinie (RED): 2014/53/EU
 Angewandte Normen:
 Norm zur Nutzung von Funkfrequenzen: EN 300 328 V2.2.2 (2019-07)
 Elektromagnetische Verträglichkeit (EMV) für Funk-einrichtungen und -dienste: EN 301 489-1 V2.2.3 (2019-11)
 Elektrische Sicherheit: EN 301 489-17 V3.2.4 (2020-09)
 EN 61010-1:2010 + A1:2019 + A1:2019/AC:2019

Funkgeräterichtlinie USA: FCC

Mechanische Daten

Einbaulage: beliebig
Gewicht: Ca. 970 g
Weggeber: Integriert für Direktanbau, Externe Anbaumöglichkeit verfügbar

	Weggeberausführung
Erfassungsbereich:	0 – 75 mm
Arbeitsbereich:	0 – 75 mm
Widerstand:	5 kΩ
Mindestweggeberänderung:	3% (nur relevant für Initialisierung)
Zuordnung Weggeber Spindel/Ventilposition	Eingefahren (oben) \pm 100 % (Ventil geöffnet) Ausgefahren (unten) \pm 0 % (Ventil geschlossen)

Akustische Daten

Geräuschemission: > 85 dB (A)

Einsatzbedingungen

Höhe: bis 2000 m (N.N)
Relative Luftfeuchte: maximal 95 %, nicht kondensierend
Schutzart: IP 65 nach EN 60529
Verschmutzungsgrad: 3 (Pollution Degree)

Elektrische Daten

Stromversorgung / Sollwerteingang

Versorgungsstrom: via Sollwertsignal
Hinweis: Das Produkt ist nicht für die Versorgung mit einer Spannungsquelle vorgesehen.
Leistungsaufnahme: < 0,3 W
Kurzschlussfest: ja (bis max. 30 V DC)
Einschaltdauer: 100 % ED
Schutzklasse: III
Sollwerteingang: 4 - 20 mA

Eingangsart:	passiv
Bürdenspannung:	typisch 11,2 V DC (entspricht 560 Ω bei 20 mA) max. 12 V DC (entspricht 600 Ω bei 20 mA)
Genauigkeit / Linearität:	$\leq \pm 0,5$ % v. E.
Temperaturdrift:	$\leq \pm 0,1$ % v. E.
Auflösung:	12 bit
Verpolschutz:	ja
Überlastsicher:	ja (bis 30 V DC)

Analogausgang (optional)

Genauigkeit:	$\leq \pm 1$ % v. E.
Signal:	4 - 20 mA
Versorgungsspannung:	10 – 30 V DC
Ausgangsart:	passiv
Temperaturdrift:	$\leq \pm 0,5$ % v. E.
Auflösung:	0,1 %
Kurzschlussfest:	ja
Überlastsicher:	ja (bis 30 V DC)

Digitaleingang

Funktion:	über Software wählbar
Eingangsart:	passiv
Eingangsspannung:	typ. 24 V DC (10 – 30 V DC)
Pegel logisch "1":	10 – 30 V DC
Pegel logisch "0":	0 - 4 V DC
Eingangsstrom:	typ. 6 mA DC

Digitalausgang**Digitalausgang:**

	Variante ohne ATEX	Variante mit ATEX (Sonderausführung X)
Hinweise:	Maximal möglicher Ausgangsstrom < 14 mA.	Digitalausgang ist als NAMUR-Kontakt konfiguriert
Funktion:	Über Software wählbar	
Versorgungsspannung:	Typ. 24 V DC (7 – 26,4 V DC)	8,2 V DC nach NAMUR
Ausgangsart:	passiv	
Pegel logisch „1“:	leitend	Stromaufnahme > 2,1 mA
Pegel logisch „0“:	gesperrt	Stromaufnahme < 1,2 mA

Weggebereingang (bei Weggeberlänge Code S01 - Potentiometer extern)

Hinweis: Weggebereingang ist nicht galvanisch zur Versorgungsspannung / Sollwerteingang getrennt.

Eingangsspannungsbereich: 0 bis U_{p+}

Versorgungsspannung UP+: typ. 0,48 V DC

Widerstandsbereich externer Potentiometer: 1,8 - 6 k Ω (ideal 5 k Ω \pm 20 %)

Eigensichere Kennwerte**Eingang (Energieversorgung mit linearer Kennlinie):**

Anschluss	Name	U_i	I_i	P_i	C_i	L_i
IW (XHART)	IW	30 V	65 mA		150 nF	100 μ H

Eingang (Energieversorgung mit rechteckiger Kennlinie):

Anschluss	Name	U_i	I_i	P_i	C_i	L_i
IW (XHART)	IW	24 V	65 mA		150 nF	100 μ H

Passive Ausgänge (Energieversorgung mit linearer Kennlinie):

Anschluss	Name	U_i	I_i	P_i	C_i	L_i
DigIn	DI	30 V	100 mA	1 W	250 nF	150 μ H
DigOut	DO	30 V	100 mA	1 W	250 nF	150 μ H
Iout	AO	30 V	90 mA	1 W	350 nF	150 μ H

Hinweis: Die Eingabewerte sind für die Ausgänge (U_i , I_i , ...) definiert. Diese Ausgänge sind passiv ausgeführt (extern mit Energie versorgt).

Aktive Ausgänge (mit linearer Kennlinie):

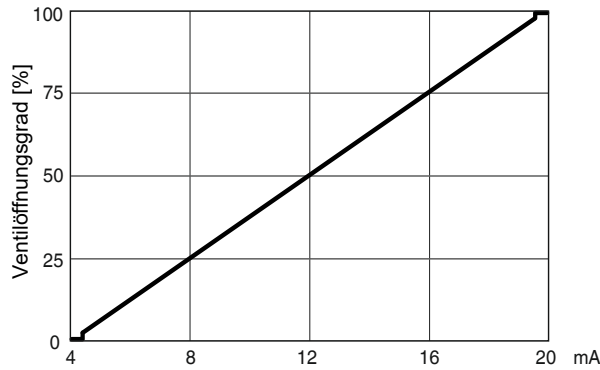
Anschluss	Name	U_o	I_o	P_o	C_o	L_o	Kommentar
UP	Weggeber Ausgang	6 V	5 mA	30 mW	997 μ F	100 μ H	Externer resistiver Weggeber

Reglerangaben

Hinweis: Nachfolgendes Diagramm gültig für Ventile mit Standard-Zuordnung Spindelposition zu Ventilstellung (siehe 'Mechanische Daten', Seite 8).

Regeldiagramm: Werkseinstellung / Die Regelcharakteristik ist einstellbar.

Regeldiagramm:



Der Stellungsregler 1441 cPos-X erkennt automatisch, während der Initialisierung, die Steuerfunktion des Ventils und stellt sich standardmäßig so ein, dass bei Signalvorgabe 4 mA, das Ventil geschlossen ist*.

Die Zuordnung kann mittels Parameter nachträglich umgestellt werden. Die standardmäßig integrierte Dichtschließfunktion sorgt dafür, dass das Ventil bei Signalvorgabe Ventil öffnen oder schließen, vollständig in die Endlage bewegt wird.

* bei doppeltwirkenden Antrieben abhängig vom pneumatischen Antrieb

Angaben Stellungsregler:	Regelabweichung: (Totzone)	1 % Werkseinstellung 0,1...25,0 % (fest einstellbar) 0,1...25,0 % (adaptive Selbstanpassung)
	Parametrierung:	via App oder HART
	Initialisierung:	automatisch via Magnetschalter, App, Digitaleingang oder HART
	Dichtschließfunktion:	Zu: $W \leq 0,5\%$ Auf: $W \geq 99,5\%$ (veränderbar über App)

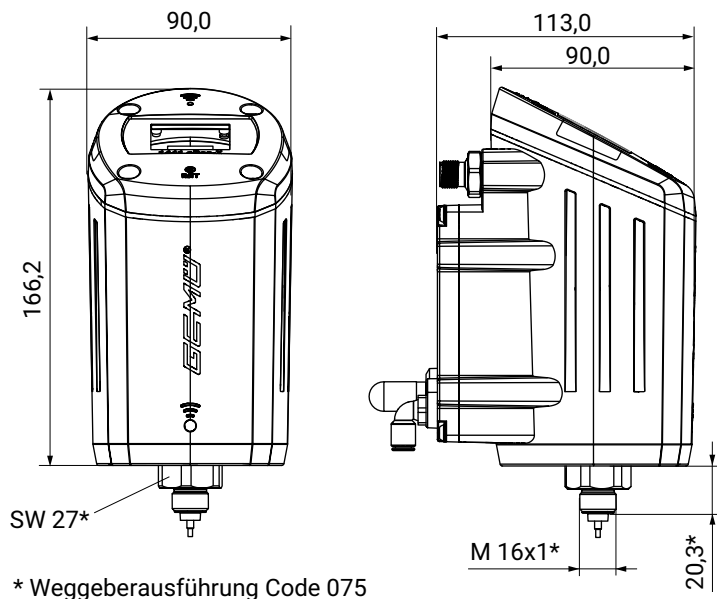
Schnittstelle:

	Bluetooth Low Energy	HART
Funktion	Parametrierung, Konfigurieren, Diagnose	Parametrierung, Konfigurieren, Diagnose
	Gerätestatus über App ¹⁾	Protokoll Version 7 Gerätestatus über EDD
Voraussetzung	Kompatibles Smartphone / Tablet mit Android oder iOS ¹⁾ <ul style="list-style-type: none"> • Apple iOS: ab Version 11 oder höher • Android: ab Version 7.0 („Nougat“) oder höher • Bluetooth 4.0 LE oder neuer 	-

¹⁾ Die kompatible GEMÜ App ist in den jeweiligen Stores (Apple App Store bzw. Google Play Store) downloadbar.

Abmessungen

Stellungsregler 1441

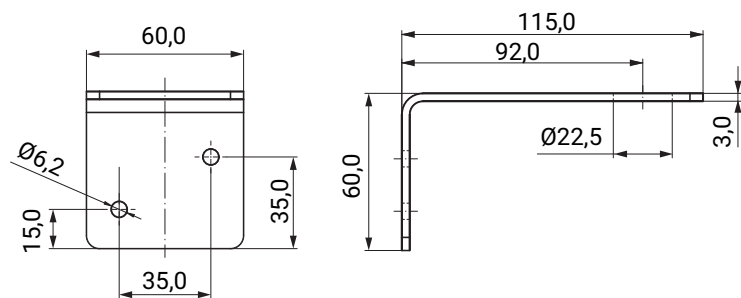


* Weggeberausführung Code 075

Maße in mm

Befestigungswinkel 1441 000 ZMP für externen Anbau

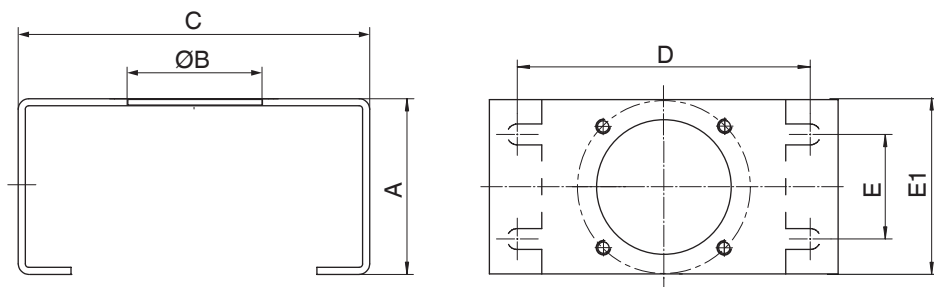
Externer Anbau (siehe Seite 17)



Maße in mm

Befestigungsbügel 1441 000 ZMB für externen Anbau mit Weggeber GEMÜ 4231 für externen Anbau

Externer Anbau (siehe Seite 18)

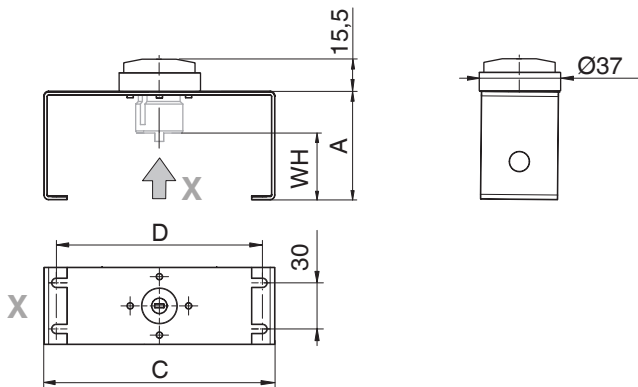


A	ØB	C	D	E	E1
45,0	36,0	100,0	84,0	50,0	30,0

Maße in mm

Befestigungsbügel 1441PTAZ für direkten Anbau an Schwenkantriebe

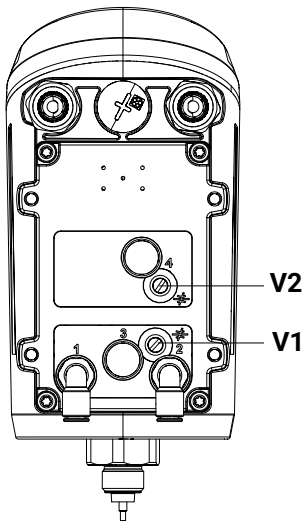
Direkter Anbau (siehe Seite 18)



Wellenhöhe WH	Lochabstand D	A	C
20,0	80,0	40,0	100,0
30,0	80,0	50,0	100,0
50,0	130,0	70,0	150,0

Maße in mm

Pneumatischer Anschluss



Anschluss nach DIN ISO 1219-1	Bezeichnung	Größe
1	Versorgungsanschluss	G1/8 Innengewinde ¹⁾
3	Entlüftung (mit Schalldämpfer)	G1/8 Innengewinde
V1	Zu- und Abluftdrossel für A1	-
V2 ²⁾	Zu- und Abluftdrossel für A2	-
2	Arbeitsanschluss (1) für Prozessventil (Steuerfunktion NC & NO)	G1/8 Innengewinde ¹⁾
4 ²⁾	Arbeitsanschluss (2) für Prozessventil (Steuerfunktion DA)	G1/8 Innengewinde ¹⁾

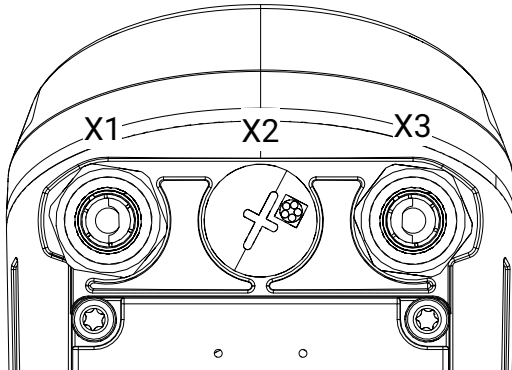
1) Werksseitig sind die zu verwendenden Anschlüsse mit Steckverschraubungen bestückt (je nach Bestellcode für Pneumatikleitungen 6/4mm oder 1/4").

2) nur vorhanden bei Wirkungsweise - Doppeltwirkend (Code 3 beziehungsweise 6).

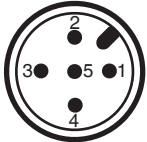
Elektrischer Anschluss

Elektrischer Anschluss mit M12

Lage der Gerätestecker



Anschluss X1



5-poliger M12-Einbaustecker, A-kodiert

Pin	Signalname
1	Iw+ Sollwerteingang (4...20 mA Stromschleife) / optional HART
2	Iw- Sollwerteingang (4...20 mA Stromschleife) / optional HART
3	n.c.
4	Iout+, Istwertausgang (4...20 mA / nicht intern versorgt; passiv) / optional
5	Iout-, Istwertausgang (4...20 mA / nicht intern versorgt; passiv) / optional

Anschluss X3



5-poliger M12-Einbaustecker, B-kodiert

Pin	Signalname
1	DigIn +
2	DigIn -
3	n.c.
4	DigOut+
5	DigOut-

Bestelloption mit externem Istwertpotentiometer, Code S01**Anschluss X2**

5-polige M12-Einbaudose. A-kodiert

Pin	Signalname
1	UP+, Ausgang Potentiometer Versorgungsspannung (+)
2	UP, Eingang Potentiometer Schleiferspannung
3	UP-, Ausgang Potentiometer Versorgungsspannung (-)
4	n.c.
5	n.c.

Elektrischer Anschluss mit Kabeldurchführung

Hinweis: Bei Ausführung mit externem Istwertpotentiometer Code S01 ist hierfür immer ein Steckverbinder am Anschluss X2 angebracht.

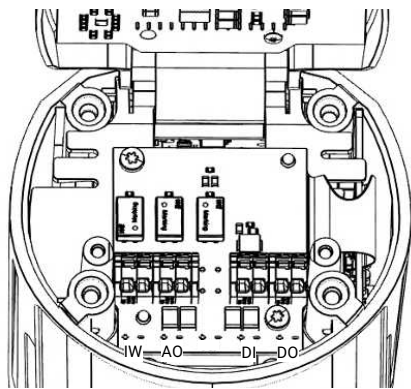
Anschluss X1 / X3:

M16-Kabelverschraubung

Empfohlener Kabeldurchmesser:

Ex-geschützte Ausführung (blaue Kabelverschraubung): 7 - 9 mm

Nicht-Ex Ausführung (schwarze Kabelverschraubung): 4 - 10 mm

Aderquerschnitt: 0,5...2,5 mm² / AWG 20...12

Klemme	Klemmenbeschriftung	Klemmenbezeichnung	Signalname
1	IW+	Iw+	Iw+, Sollwerteingang (4...20 mA Stromschleife) / opt. HART
2	IW-	Iw-	Iw-, Sollwerteingang (4...20 mA Stromschleife) / opt. HART
3	AO+	Iout+	Iout+, Istwertausgang (4-20mA / nicht intern versorgt; passiv
4	AO-	Iout-	Iout-, Istwertausgang (4-20mA / nicht intern versorgt; passiv
5	DI+	DigIn+	Digitaleingang
6	DI-	DigIn	GND, Digitaleingang
7	DO+	DigOut+	Digitalausgang
8	DO-	DigOut-	GND, Digitalausgang

Sicherheitsfunktionen

Sicherheitsfunktionen

Fall	Fehler	Anschluss A1(2)	Anschluss A2 (4)
1	Ausfall Spannungsversorgung	Einfachwirkend Fail Safe: entlüftend Einfachwirkend Fail Freeze: blockierend Doppelwirkend Fail Safe: entlüftend Doppelwirkend Fail Freeze: blockierend	Einfachwirkend: - (kein Anschluss vorhanden) Doppelwirkend Fail Safe: entlüftend Doppelwirkend Fail Freeze: blockierend
2	Ausfall Druckluftversorgung	Einfachwirkend Fail Safe: entlüftend Einfachwirkend Fail Freeze: blockierend Doppelwirkend Fail Safe: entlüftend Doppelwirkend Fail Freeze: blockierend	Einfachwirkend: - (kein Anschluss vorhanden) Doppelwirkend Fail Safe: entlüftend Doppelwirkend Fail Freeze: blockierend
Sicherheitsfunktion ersetzt jedoch nicht analagenspezifische Sicherheitseinrichtungen.			

Einstellbare Sicherheitsreaktionen

Fehler	Anschluss A1 (2)	Anschluss A2 (4)
Sollwert < 4 mA (Bereich unter Sollwert I min von 0...22 mA einstellbar)	Einfach- und Doppeltwirkend: Funktion einstellbar (Open, Close, Hold, Safe*)	Einfachwirkend: (Anschluss nicht vorhanden) Doppeltwirkend: Funktion einstellbar (Open, Close, Hold, Safe*)
Sollwert > 20 mA (Bereich unter Sollwert I max von 0...22 mA einstellbar)	Einfach- und Doppeltwirkend: Funktion einstellbar (Open, Close, Hold, Safe*)	Einfachwirkend: (Anschluss nicht vorhanden) Doppeltwirkend: Funktion einstellbar (Open, Close, Hold, Safe*)
* Safe = Werkseinstellung. Dabei wird der Ventiltrieb in seine Sicherheitsstellung bewegt (bei Doppeltwirkend undefiniert)		

Anbaumöglichkeiten

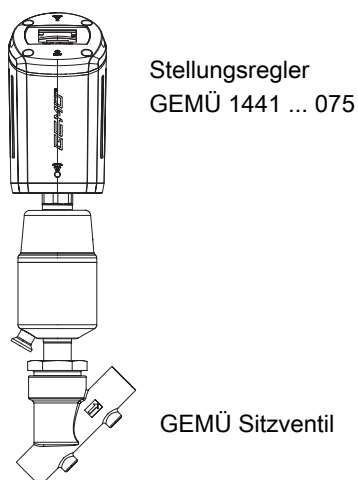
Anbau des Stellungsreglers an Linearantriebe

Direkter Anbau

Für den direkten Anbau des Stellungsreglers an ein Ventil mit Linearantrieb benötigen Sie folgende Komponenten

- Stellungsregler GEMÜ 1441 in Weggeberausführung Code 075
- Ventilspezifischer Anbausatz GEMÜ 1441 S01 Z ... für die Montage des Stellungsreglers

(Bei Bestellung Ventiltyp mit Nennweiten-Größe und Steuerfunktion angeben)



Externer Anbau

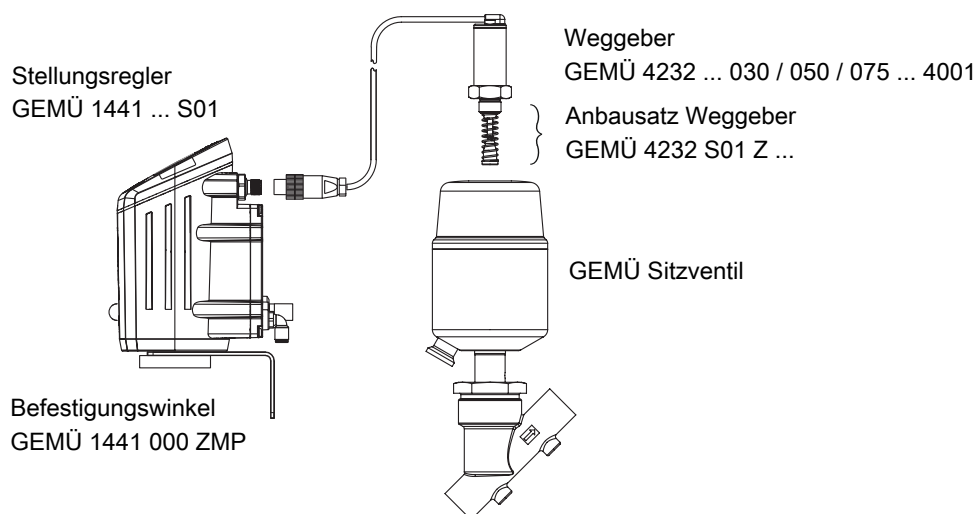
Für den externen Anbau des Stellungsreglers an ein Ventil mit Linearantrieb benötigen Sie folgende Komponenten

- Stellungsregler GEMÜ 1441 in Weggeberausführung Code S01 (Potentiometer extern)
- Weggeber GEMÜ 4232 ... 075... 4001

(Weggeberausführung abhängig vom verwendeten Ventil, Kabellänge abhängig von der gewünschten Distanz zwischen Ventil und Stellungsregler)

- Ventilspezifischer Anbausatz GEMÜ 4232 S01 Z... für die Montage des Weggebers
- Befestigungswinkel GEMÜ 1441 000 ZMP (für Wandmontage) oder GEMÜ 1441 000 ZMB (für Montage auf ebenen Flächen) (jeweils optional) für die Befestigung des Stellungsreglers

(Bei Bestellung Ventiltyp mit Nennweiten-Größe und Steuerfunktion und die gewünschte Entfernung zum Montageort des Stellungsreglers angeben)



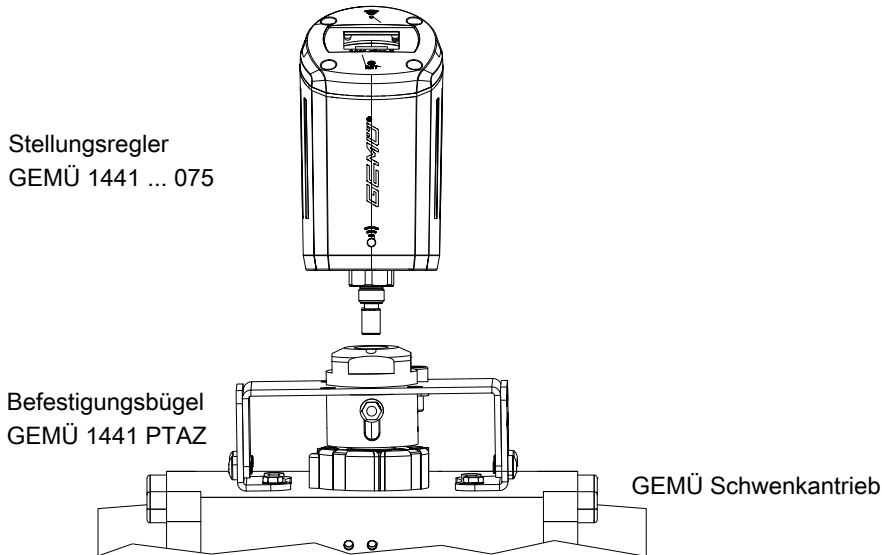
Anbau des Stellungsreglers an Schwenkantriebe

Direkter Anbau

Für den direkten Anbau des Stellungsreglers an ein Ventil mit Schwenkantrieb benötigen Sie folgende Komponenten

- Stellungsregler GEMÜ 1441 ... 075
- Ventilspezifischer Anbausatz GEMÜ 1441PTAZXX 090 000 für die Montage des Stellungsreglers

(Bei Bestellung Ventiltyp mit Antriebsflansch-Größe angeben)

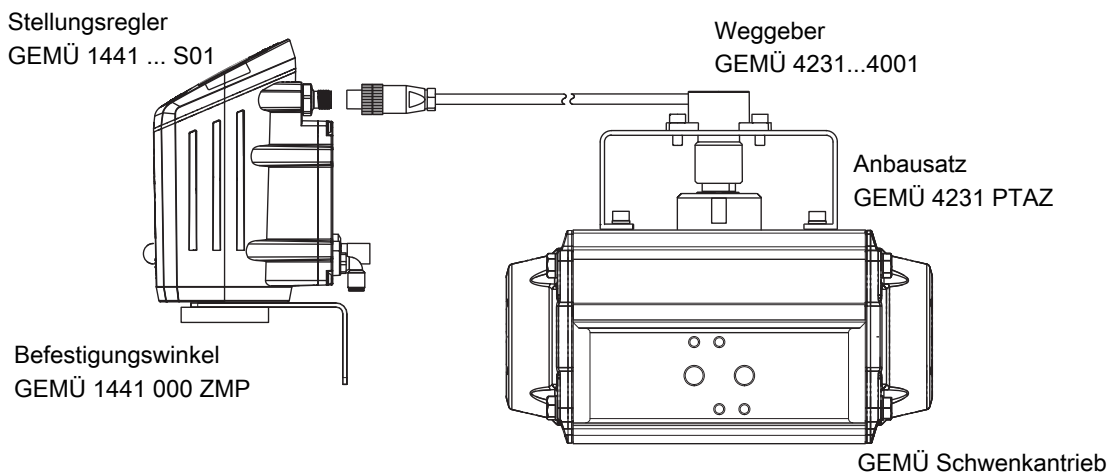


Externer Anbau

Für den externen Anbau des Stellungsreglers an ein Ventil mit Schwenkantrieb benötigen Sie folgende Komponenten

- Stellungsregler GEMÜ 1441 in Weggeberausführung Code S01 (Potentiometer extern)
- Weggeber GEMÜ 4231...4001 (Kabellänge abhängig von der gewünschten Distanz zwischen Ventil und Stellungsregler)
- Ventilspezifischer Anbausatz 4231 PTAZ... 090 000 für die Montage des Weggebers
- Befestigungswinkel GEMÜ 1441 000 ZMP (für Wandmontage) oder GEMÜ 1441 000 ZMB (für Montage auf ebenen Flächen) (jeweils optional) für die Befestigung des Stellungsreglers

(Bei Bestellung Ventiltyp mit Antriebsflansch-Größe und die gewünschte Entfernung zum Montageort des Stellungsreglers angeben)



Zubehör



GEMÜ 1441000ZMA

Programmiermagnet

Der Programmiermagnet dient zum Starten der automatischen Initialisierung.

Bestellbezeichnung	Bezeichnung	Bestellnummer
1441000ZMA	Programmiermagnet	88797237



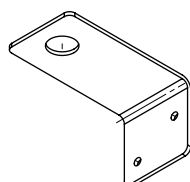
GEMÜ 1441 S02 Z

Anschlussset

Das Anschlussset 1441 S02 Z ... dient der elektrischen Verbindung des Stellungsreglers GEMÜ 1441 an eine Steuerungseinheit. Das Set besteht aus vorkonfektionierten Kabelverbindungen mit verschiedenen Anschlusssteckern/ -dosen mit dazu passenden Kabeln mit wählbaren Längen oder alternativ frei konfektionierbar mit Schraubanschluss.

Bestellbezeichnung	Anschluss Set	Bestellnummer
1441S02Z00M0	X1/X3 Winklig, konfektionierbar	88789895
1441S02Z05M0	X1/X3 Winklig, 5m Kabel	88789896
1441S02Z10M0	X1/X3 Winklig, 10m Kabel	88789897

Andere Kabellängen oder Kombinationen auf Anfrage.



GEMÜ 1441 000 ZMP

Befestigungswinkel für externe Wandmontage

Befestigungswinkel für Wandmontage

Bestellbezeichnung	Bezeichnung	Bestellnummer
1441000ZMP	Befestigungswinkel	88789568



GEMÜ 1441 000 ZMB

Befestigungsbügel

Bestellbezeichnung	Bezeichnung	Bestellnummer
1441000ZMB	Befestigungsbügel	88789569



GEMÜ Gebr. Müller Apparatebau GmbH & Co. KG
Fritz-Müller-Straße 6-8 D-74653 Ingelfingen-Criesbach
Tel. +49 (0)7940 123-0 · info@gemue.de
www.gemu-group.com