

GEMÜ 202

Elektrisch betätigtes Magnetventil



Merkmale

- Gute Reinigbarkeit
- Magnetantrieb auswechselbar ohne Ausbau des Ventilkörpers aus der Rohrleitung
- Hermetische Trennung zwischen Medium und Antrieb

Beschreibung

Das direktgesteuerte 2/2-Wege-Magnetventil GEMÜ 202 besitzt einen vollständig kunststoffummantelten Antriebsmagnet. Die Abdichtung zum Magnetanker erfolgt über einen Faltenbalg aus PTFE sowie einer zusätzlichen Sicherheitsmembrane. Der Ventilkörper ist in verschiedenen Werkstoffen sowie als Durchgangs- oder Eckkörper verfügbar.

Technische Details

- **Medientemperatur:** -20 bis 100 °C
- **Umgebungstemperatur:** 10 bis 40 °C
- **Betriebsdruck:** 0 bis 2 bar
- **Nennweiten:** DN 10 bis 15
- **Anschlussarten:** Gewinde
- **Anschlussnormen:** DIN | ISO
- **Körperwerkstoffe:** PVC-U, grau | PVDF
- **Versorgungsspannungen:** 120 V AC, 50/60 Hz | 230 V AC, 50/60 Hz | 24 V AC, 50/60 Hz | 24 V DC
- **Schutzart:** IP 65
- **Konformitäten:** EAC | UL Recognized US

Technische Angaben abhängig von der jeweiligen Konfiguration



Produktlinie

	GEMÜ 52	GEMÜ 102	GEMÜ 202	GEMÜ 205	GEMÜ 225
Nennweiten	DN 2 bis 6	DN 6 bis 10	DN 10 bis 15	DN 10 bis 50	DN 15 bis 50
Spannung					
120 V AC, 50/60 Hz	●	●	●	●	●
230 V AC, 50/60 Hz	●	●	●	●	●
24 V AC, 50/60 Hz	●	●	●	●	●
24 V DC	●	●	●	●	●
Medientemperatur *	-20 bis 100 °C	-20 bis 100 °C	-20 bis 100 °C	-20 bis 60 °C	-20 bis 60 °C
Betriebsdruck *	0 bis 6 bar	0 bis 4 bar	0 bis 2 bar	0 bis 6 bar	0 bis 6 bar
Anschlussarten					
Armaturenverschraubung	-	-	-	●	●
Gewinde	●	●	●	●	-
Klebmunne	-	●	-	●	-
Stutzen	-	-	-	●	●
Körperwerkstoffe					
PVC-U, grau	●	●	●	●	-
PVC-U	-	-	-	-	●
PVDF	●	●	●	●	-

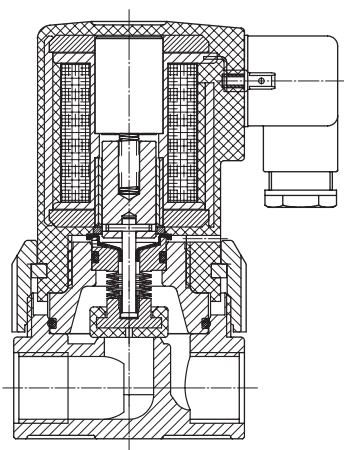
* je nach Ausführung und/oder Betriebsparametern

Produktbeschreibung



Position	Benennung	Werkstoffe
1	Gerätesteckdose	PA
2	Spulengehäuse	PP
3	Verschraubung Ventilgehäuse	PVC-U, grau oder PVDF
4	Ventilkörper	PVC-U, grau oder PVDF
	Dichtwerkstoffe	FKM, PTFE oder EPDM

Schnittbild



GEMÜ CONEXO

Das Zusammenspiel von Ventilkomponenten, die mit RFID-Chips versehen sind, und eine dazugehörige IT-Infrastruktur, erhöht aktiv die Prozesssicherheit.



Jedes Ventil und jede relevante Ventilkomponente, wie Körper, Antrieb, Membrane und sogar Automatisierungskomponenten, sind durch Serialisierung eindeutig rückverfolgbar und anhand des RFID-Readers, dem CONEXO Pen, auslesbar. Die auf mobilen Endgeräten installierbare CONEXO App erleichtert und verbessert den Prozess der „Installationqualification“, macht den Wartungsprozess transparenter und besser dokumentierbar. Der Wartungsmonteur wird aktiv durch den Wartungsplan geführt und hat alle dem Ventil zugeordneten Informationen wie Werkzeugeignisse, Prüfdokumentationen und Wartungshistorien direkt verfügbar. Mit dem CONEXO Portal als zentrales Element lassen sich sämtliche Daten sammeln, verwalten und weiterverarbeiten.

Weitere Informationen zu GEMÜ CONEXO finden Sie auf:

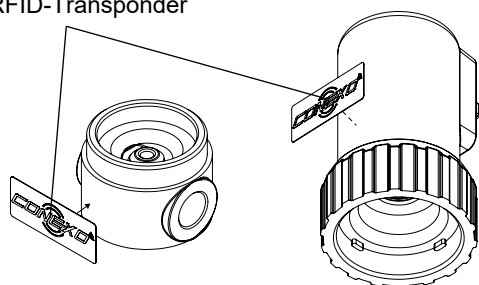
www.gemu-group.com/conexo

Bestellung

GEMÜ Conexo muss separat mit der Bestelloption „CONEXO“ bestellt werden.

Anbringung des RFID-Chips

RFID-Transponder



Verfügbarkeiten

Spannung/Frequenz

	Standard	UL-Zulassung
24 V 50/60 Hz	X	X
120 V 50/60 Hz	X	-
230 V 50/60 Hz	X	-
24 V DC	X	X

Bestelldaten

Die Bestelldaten stellen eine Übersicht der Standard-Konfigurationen dar.

Vor Bestellung die Verfügbarkeit prüfen. Weitere Konfigurationen auf Anfrage.

Bestellcodes

1 Typ	Code
Magnetventil, direktgesteuert	202

2 DN	Code
DN 10	10
DN 15	15

3 Gehäuseform	Code
Zweiwege-Durchgangskörper	D

4 Anschlussart	Code
Gewindemuffe DIN ISO 228	1

5 Werkstoff Ventilkörper	Code
PVC-U, grau	1
PVDF	20

6 Dichtwerkstoff	Code
FKM	4
PTFE	5
EPDM	14

7 Steuerfunktion	Code
stromlos geschlossen (NC)	1

8 Spannung	Code
24 V	24
120 V	120
230 V	230

9 Frequenz	Code
DC	DC
50 - 60 Hz	50/60

10 Sonderspezifikation	Code
UL-Zulassung	U
Ohne	

11 CONEXO	Code
Integrierter RFID-Chip zur elektronischen Identifizierung und Rückverfolgbarkeit	C

Bestellbeispiel

Bestelloption	Code	Beschreibung
1 Typ	202	Magnetventil, direktgesteuert
2 DN	10	DN 10
3 Gehäuseform	D	Zweiwege-Durchgangskörper
4 Anschlussart	1	Gewindemuffe DIN ISO 228
5 Werkstoff Ventilkörper	1	PVC-U, grau
6 Dichtwerkstoff	4	FKM
7 Steuerfunktion	1	stromlos geschlossen (NC)
8 Spannung	230	230 V
9 Frequenz	50/60	50 - 60 Hz
10 Sonderspezifikation		Ohne
11 CONEXO	C	Integrierter RFID-Chip zur elektronischen Identifizierung und Rückverfolgbarkeit

Technische Daten

Medium

Betriebsmedium: Aggressive, neutrale, gasförmige und flüssige Medien, die die physikalischen und chemischen Eigenschaften des jeweiligen Gehäuse- und Dichtwerkstoffes nicht negativ beeinflussen.

Temperatur

Medientemperatur: PVC-U, grau (Code 1): 10 bis 60 °C
 PVDF (Code 20): -20 bis 100 °C

Umgebungstemperatur: 10 – 40 °C

Lagertemperatur: 0 – 40 °C

Druck

Betriebsdruck: DN 10: 0 bis 2,0 bar
 DN 15: 0 bis 1,0 bar
 0 – 2 bar
 Sämtliche Druckwerte sind in bar – Überdruck. Betriebsdruckangaben wurden mit statisch einseitig anstehendem Betriebsdruck bei geschlossenem Ventil ermittelt. Für die angegebenen Werte ist die Dichtheit am Ventil Sitz und nach außen gewährleistet.
 Angaben zu beidseitig anstehenden Betriebsdrücken und für Reinstmedien auf Anfrage.

Kv-Werte: DN 10: 1,70 m³/h
 DN 15: 2,30 m³/h

Leckrate:	Sitzdichtung	Norm	Prüfverfahren	Leckrate	Prüfmedium
	EPDM, FKM, PTFE	DIN EN 12266-1	P12	A	Luft

Produktkonformitäten

Maschinenrichtlinie: 2006/42/EG
 Angewandte Normen:
 DIN EN ISO 12100
 Sicherheit von Maschinen – Allgemeine Gestaltungsleitsätze
 -Risikobeurteilung und Risikominderung ISO 12100:2010)
 -Deutsche Fassung EN ISO 12100:2010

Druckgeräterichtlinie: 2014/68/EU

Niederspannungsrichtlinie: 2014/35/EU
 Angewandte Normen:
 EN 61010-1:2010/A1:2019/AC:2019-04
 EN IEC 61010-2-201:2018

Zulassungen: UL-Zulassung, UR (recognized) Y10Z2
 Nur bei 24 V 50/60 Hz, 230 V 50/60 Hz und 24 V DC

Mechanische Daten

Schutzart: IP 65

Gewicht: 907 g

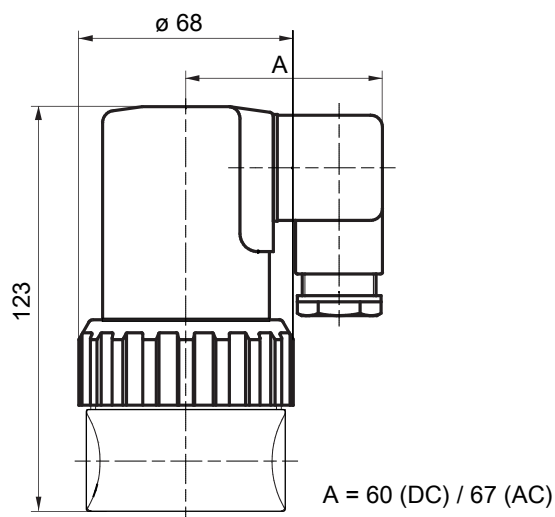
Kabelverschraubung: PG 11

Elektrische Daten

Leistungsaufnahme:	Anzug / Halten Wechsel- und Gleichspannung: 14,0 W / 15,25 W (mit UL-Zulassung)
Zulässige Spannungsabweichung:	±10 % nach VDE 0580
Einschaltdauer:	100 % ED
Beschaltungshinweis:	Besondere Beschaltungen auf Anfrage. Bei Verwendung von elektronischen Schaltern und Zusatzbeschaltung ist zu beachten, dass unzulässige Restströme durch geeignete Auslegung vermieden werden.
Installationshinweis:	Achtung: Bei Wechselstrom-Ausführung muss eine Gerätesteckdose mit eingebautem Brückengleichrichter verwendet werden (im Lieferumfang enthalten).

Abmessungen

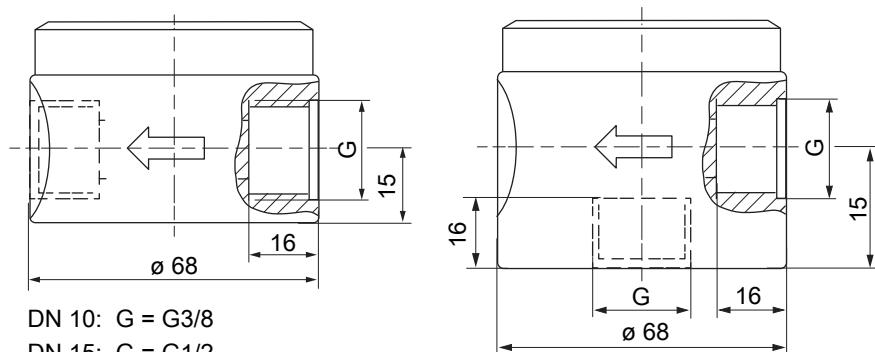
Antriebsmaße



Maße in mm

Körpermaße

Gewindemuffe (Code 1)

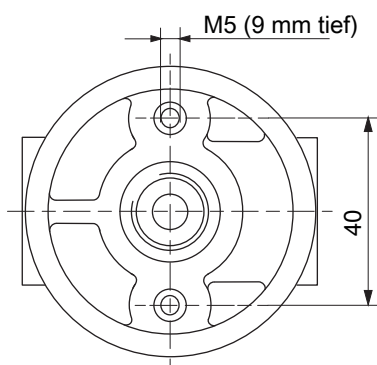


DN 10: G = G3/8

DN 15: G = G1/2

Maße in mm

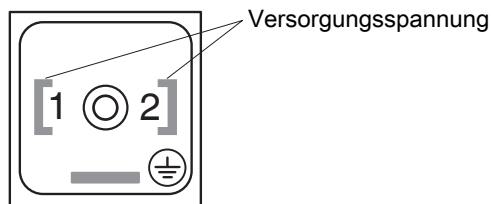
Befestigungsmaße



Maße in mm

Elektrischer Anschluss

Anschlussplan für Gerätesteckdose



Zubehör



GEMÜ 2026

Gerätesteckdose

GEMÜ 2026 sind Gerätesteckdosen mit Leuchtmittel sowie mit oder ohne Entstörung. Diverse Ausführungen verfügbar. Bei Gleichspannungsausführung mit Brückengleichrichter ist der Stecker verpolungssicher. Der Lieferumfang umfasst eine Flachdichtung aus NBR sowie einer M3x35 Zentralschraube

Bezeichnung 1	Ausführung	Artikel
2026000Z AM1600S2 2C1	24V DC, M16, Suppressordiode, 2-polig	88668463
2026000Z AM16G0S2 2C1	24V DC, M16, LED grün, Suppressordiode, 2-polig	88668468
2026000Z AM16GBV2 2C1	24V DC, M16, LED grün, Brückengleichrichter, Varistor, 2-polig	88668469
2026000Z AM16GBS2 2C1	24V DC, M16, LED grün, Brückengleichrichter, Suppressordiode, 2-polig	88668470
2026000Z AM16G002 2C1	24V DC, M16, LED grün, 2-polig	88668471
2026000Z AM16G0V2 2C1	24V DC, M16, Varistor, LED grün, 2-polig	88668473
2026000Z AM160BV2 2L4	230V 50/60Hz, M16, Brückengleichrichter, Varistor, 2-polig	88668464
2026000Z AM160002 2L4	230V 50/60Hz, M16, 2-polig	88668465
2026000Z AM160003 2L4	230V 50/60Hz, M16, 3-polig	88668466
2026000Z AM160002 2L42M	230V 50/60Hz, M16, 2-polig, 2 m Kabel	88668474
2026000Z AM160002 2L45M	230V 50/60Hz, M16, 2-polig, 5 m Kabel	88668475
2026000Z AM16Y002 2L4	230V 50/60Hz, M16, LED gelb, 2-polig	88668476
2026000Z AM16Y0S2 2L4	230V 50/60Hz, M16, LED gelb, Suppressordiode, 2-polig	88668477

Ausführung abhängig von gewählter Produktkonfiguration. Kontaktieren Sie GEMÜ.



GEMÜ Gebr. Müller Apparatebau GmbH & Co. KG
Fritz-Müller-Straße 6-8 D-74653 Ingelfingen-Criesbach
Tel. +49 (0)7940 123-0 · info@gemue.de
www.gemu-group.com