

GEMÜ 202

Électrovanne à commande électrique



Caractéristiques

- Nettoyage facile
- Échange du système magnétique sans avoir à retirer la vanne de la tuyauterie
- Étanchéité hermétique entre le fluide et l'actionneur

Description

L'électrovanne 2/2 voies à commande directe GEMÜ 202 dispose d'un électro-aimant entièrement moulé dans un corps plastique. L'étanchéité autour de la tige induite est assurée par un soufflet en PTFE surmonté d'une membrane de sécurité supplémentaire. Le corps de vanne est disponible dans divers matériaux avec un passage en ligne ou en équerre.

Détails techniques

- **Température du fluide:** -20 à 100 °C
- **Température ambiante:** 10 à 40 °C
- **Pression de service :** 0 à 2 bars
- **Diamètres nominaux :** DN 10 à 15
- **Types de raccordement :** Raccord à visser
- **Normes de raccordement:** DIN | ISO
- **Matériaux du corps:** PVC-U, gris | PVDF
- **Tensions d'alimentation:** 120 V AC, 50/60 Hz | 230 V AC, 50/60 Hz | 24 V AC, 50/60 Hz | 24 V DC
- **Indice de protection :** IP 65
- **Conformités:** Agrément UL US | EAC

Données techniques en fonction de la configuration respective



Ligne de produits

	GEMÜ 52	GEMÜ 102	GEMÜ 202	GEMÜ 205	GEMÜ 225
Diamètres nominaux	DN 2 à 6	DN 6 à 10	DN 10 à 15	DN 10 à 50	DN 15 à 50
Tension d'alimentation					
120 V AC, 50/60 Hz	●	●	●	●	●
230 V AC, 50/60 Hz	●	●	●	●	●
24 V AC, 50/60 Hz	●	●	●	●	●
24 V DC	●	●	●	●	●
Température du fluide *	-20 à 100 °C	-20 à 100 °C	-20 à 100 °C	-20 à 60 °C	-20 à 60 °C
Pression de service *	0 à 6 bar	0 à 4 bar	0 à 2 bar	0 à 6 bar	0 à 6 bar
Types de raccordement					
Embout	-	-	-	●	●
Orifice lisse à coller	-	●	-	●	-
Raccord à visser	●	●	●	●	-
Raccord union	-	-	-	●	●
Matériau du corps					
PVC-U	-	-	-	-	●
PVC-U, gris	●	●	●	●	-
PVDF	●	●	●	●	-

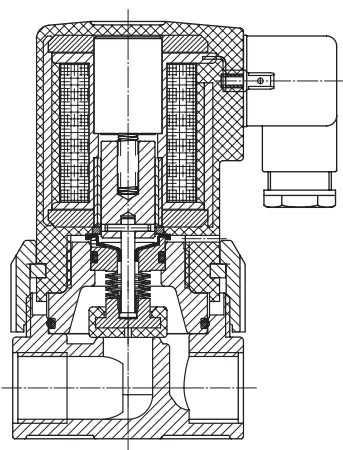
* selon la version et/ou les paramètres de fonctionnement

Description du produit



Repère	Désignation	Matériaux
1	Connecteur femelle	PA
2	Boîtier de bobine	PP
3	Raccord à visser du corps de vanne	PVC-U, gris ou PVDF
4	Corps de vanne	PVC-U, gris ou PVDF
	Matériaux d'étanchéité	FKM, PTFE ou EPDM

Vue en coupe



GEMÜ CONEXO

L'interaction entre des composants de vanne dotés de puces RFID et l'infrastructure informatique correspondante procure un renforcement actif de la sécurité de process.



Ceci permet d'assurer, grâce aux numéros de série, une parfaite traçabilité de chaque vanne et de chaque composant de vanne important, tel que le corps, l'actionneur, la membrane et même les composants d'automatisation, dont les données sont par ailleurs lisibles à l'aide du lecteur RFID, le CONEXO Pen. La CONEXO App, qui peut être installée sur des terminaux mobiles, facilite et améliore le processus de qualification de l'installation et rend le processus d'entretien plus transparent tout en permettant de mieux le documenter. Le technicien de maintenance est activement guidé dans le plan de maintenance et a directement accès à toutes les informations relatives aux vannes, comme les relevés de contrôle et les historiques de maintenance. Le portail CONEXO, l'élément central, permet de collecter, gérer et traiter l'ensemble des données.

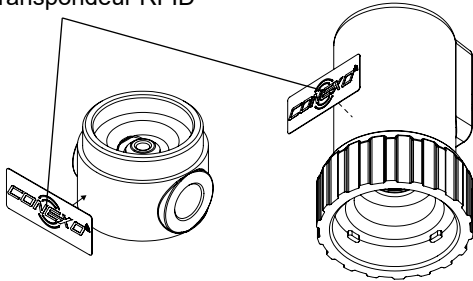
Vous trouverez des informations complémentaires sur GEMÜ CONEXO à l'adresse :
www.gemu-group.com/conexo

Commande

GEMÜ Conexo doit être commandé séparément avec l'option de commande « CONEXO ».

Installation de la puce RFID

Transpondeur RFID



Configurations possibles

Tension/Fréquence

	Standard	Agrément UL
24 V 50/60 Hz	X	X
120 V 50/60 Hz	X	-
230 V 50/60 Hz	X	-
24 V DC	X	X

Données pour la commande

Les données pour la commande offrent un aperçu des configurations standard.

Contrôler la configuration possible avant de passer commande. Autres configurations sur demande.

Codes de commande

1 Type	Code
Électrovanne, à commande directe	202

2 DN	Code
DN 10	10
DN 15	15

3 Forme du corps	Code
Corps de vanne 2 voies	D

4 Type de raccordement	Code
Orifice taraudé DIN ISO 228	1

5 Matériau du corps de vanne	Code
PVC-U, gris	1
PVDF	20

6 Matériau d'étanchéité	Code
FKM	4
PTFE	5
EPDM	14

7 Fonction de commande	Code
Normalement fermée (NF)	1

8 Tension d'alimentation	Code
24 V	24
120 V	120
230 V	230

9 Fréquence	Code
DC	DC
50 - 60 Hz	50/60

10 Spécification spéciale	Code
Agrément UL	U
Sans	

11 CONEXO	Code
Puce RFID intégrée pour l'identification électronique et la traçabilité	C

Exemple de référence

Option de commande	Code	Description
1 Type	202	Électrovanne, à commande directe
2 DN	10	DN 10
3 Forme du corps	D	Corps de vanne 2 voies
4 Type de raccordement	1	Orifice taraudé DIN ISO 228
5 Matériau du corps de vanne	1	PVC-U, gris
6 Matériau d'étanchéité	4	FKM
7 Fonction de commande	1	Normalement fermée (NF)
8 Tension d'alimentation	230	230 V
9 Fréquence	50/60	50 - 60 Hz
10 Spécification spéciale		Sans
11 CONEXO	C	Puce RFID intégrée pour l'identification électronique et la traçabilité

Données techniques

Fluide

Fluide de service : Convient pour des fluides neutres ou agressifs, sous la forme liquide ou gazeuse respectant les propriétés physiques et chimiques des matériaux du corps et de l'étanchéité de la vanne.

Température

Température du fluide : PVC-U, gris (code 1) : 10 à 60 °C
PVDF (code 20) : -20 à 100 °C

Température ambiante : 10 – 40 °C

Température de stockage : 0 – 40 °C

Pression

Pression de service : DN 10 : 0 à 2,0 bars
DN 15 : 0 à 1,0 bars
0 – 2 bar

Toutes les pressions sont données en bars relatifs. Les pressions de service sont déterminées avec la pression de service appliquée en statique vanne fermée d'un côté du siège. L'étanchéité au siège de la vanne et vers l'extérieur est garantie pour les données ci-dessus.

Complément d'informations sur les pressions de service appliquées des 2 côtés ou pour des fluides high purity sur demande.

Valeurs du Kv : DN 10 : 1,70 m³/h
DN 15 : 2,30 m³/h

Taux de fuite :

Étanchéité du siège	Norme	Procédure de test	Taux de fuite	Fluide d'essai
EPDM, FKM, PTFE	DIN EN 12266-1	P12	A	Air

Conformité du produit

Directive Machines : 2006/42/CE
Normes appliquées :
DIN EN ISO 12100
Sécurité des machines – Principes généraux de conception
-Appréciation et réduction du risque ISO 12100:2010)
-Version allemande EN ISO 12100:2010

Directive des Équipements Sous Pression : 2014/68/UE

Directive Basse Tension : 2014/35/UE
Normes appliquées :
EN 61010-1:2010/A1:2019/AC:2019-04
EN CEI 61010-2-201:2018

Agréments : Agrément UL, UR (recognized) Y10Z2
Uniquement pour 24 V 50/60 Hz, 230 V 50/60 Hz et 24 V DC

Données mécaniques

Protection : IP 65

Poids : 907 g

Presse-étoupe : PG 11

Données électriques

Puissance consommée : Appel/Maintien Tension alternative et tension continue : 14,0 W / 15,25 W (avec agrément UL)

Dérive de tension admissible : ±10 % selon VDE 0580

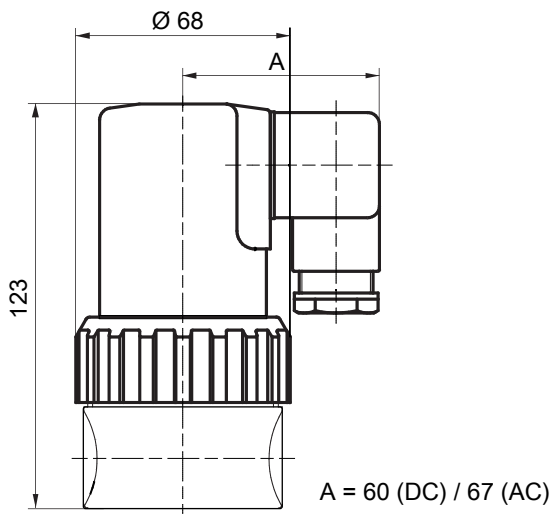
Temps de marche : 100 %

Remarque concernant le câblage : Câblage spécial sur demande. Si des contacts électriques sont utilisés, veuillez prendre en compte au moment de la planification les éventuels courants résiduels dans l'installation.

Remarque concernant l'installation : Attention : Dans le cas de la version AC, il faut utiliser un connecteur femelle avec un redresseur intégré (fait partie de la livraison).

Dimensions

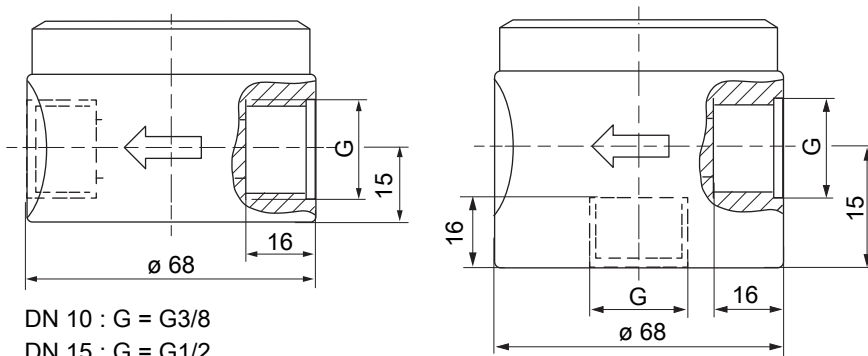
Dimensions de l'actionneur



Dimensions en mm

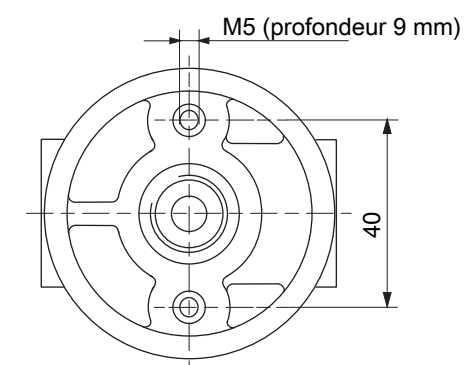
Dimensions du corps

Orifice taraudé (code 1)



DN 10 : G = G3/8
 DN 15 : G = G1/2

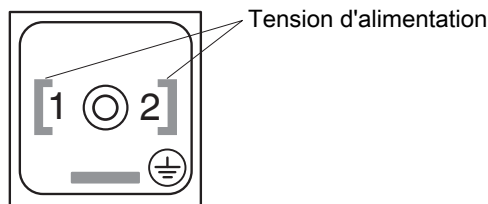
Dimensions en mm

Dimensions des points de fixation

Dimensions en mm

Connexion électrique

Plan de câblage pour connecteur femelle



Accessoire



GEMÜ 2026

Connecteur femelle

Les connecteurs femelles GEMÜ 2026 sont équipés d'indicateurs lumineux et sont avec ou sans blindage. Différentes versions disponibles. Le connecteur mâle de la version à tension continue avec redresseur est à polarité protégée. La livraison comprend un joint plat en NBR ainsi qu'une vis centrale M3x35

Désignation 1	Version	Article
2026000Z AM1600S2 2C1	24 V DC, M16, diode de suppression, 2 pôles	88668463
2026000Z AM16G0S2 2C1	24 V DC, M16, LED verte, diode de suppression, 2 pôles	88668468
2026000Z AM16GBV2 2C1	24 V DC, M16, LED verte, pont redresseur, varistor, 2 pôles	88668469
2026000Z AM16GBS2 2C1	24 V DC, M16, LED verte, pont redresseur, diode de suppression, 2 pôles	88668470
2026000Z AM16G002 2C1	24 V DC, M16, LED verte, 2 pôles	88668471
2026000Z AM16G0V2 2C1	24 V DC, M16, varistor, LED verte, 2 pôles	88668473
2026000Z AM160BV2 2L4	230V 50/60Hz, M16, pont redresseur, varistor, 2 pôles	88668464
2026000Z AM160002 2L4	230V 50/60Hz, M16, 2 pôles	88668465
2026000Z AM160003 2L4	230V 50/60Hz, M16, 3 pôles	88668466
2026000Z AM160002 2L42M	230V 50/60Hz, M16, 2 pôles, câble de 2 m	88668474
2026000Z AM160002 2L45M	230V 50/60Hz, M16, 2 pôles, câble de 5 m	88668475
2026000Z AM16Y002 2L4	230V 50/60Hz, M16, LED jaune, 2 pôles	88668476
2026000Z AM16Y0S2 2L4	230V 50/60Hz, M16, LED jaune, diode de suppression, 2 pôles	88668477

Version en fonction de la configuration du produit sélectionné. Contactez GEMÜ.



GEMÜ Gebr. Müller Apparatebau GmbH & Co. KG
Fritz-Müller-Straße 6-8 D-74653 Ingelfingen-Criesbach
Tél. +49 (0)7940 123-0 · info@gemue.de
www.gemu-group.com