

## **GEMÜ 202**

### **Электромагнитный клапан с электроприводом**



#### **Характеристики**

- Легкая очистка
- Замена электромагнитного привода без демонтажа корпуса клапана из трубопровода
- Герметичная изоляция привода от среды

#### **Описание**

2/2-ходовой электромагнитный клапан GEMÜ 202 с прямым управлением оснащен приводным электромагнитом полностью в пластиковой оболочке. Уплотнение со стороны якоря электромагнита осуществляется с помощью сильфона из PTFE и дополнительной защитной мембраны. Корпус клапана поставляется в исполнении из различных материалов, а также в проходном или угловом исполнении.

#### **Технические характеристики**

- Температура среды : -20 до 100 °C
- Температура окружающей среды: 10 до 40 °C
- Рабочее давление : 0 до 2 бар
- Номинальные размеры : DN 10 до 15
- Виды соединений : Клеевая муфта | Резьба
- Стандарты соединений: DIN | ISO
- Материалы корпуса: PVC-U, серый | PVDF
- Напряжения электропитания: 12 В= | 120 В~, 50/60 Гц | 230 В~, 50/60 Гц | 24 В~, 50/60 Гц | 24 В=
- Класс защиты : IP 65
- Соответствия: EAC | UL Recognized US

Технические данные в зависимости от соответствующей конфигурации



## Линейка устройств



	<b>GEMÜ 52</b>	<b>GEMÜ 102</b>	<b>GEMÜ 202</b>	<b>GEMÜ 205</b>	<b>GEMÜ 225</b>
<b>Номинальные размеры</b>	DN 2 до 6	DN 6 до 10	DN 10 до 15	DN 10 до 50	DN 15 до 50
<b>Напряжение</b>					
12 В=	●	●	●	-	-
120 В~, 50/60 Гц	●	●	●	●	●
230 В~, 50/60 Гц	●	●	●	●	●
24 В~, 50/60 Гц	●	●	●	●	●
24 В=	●	●	●	●	●
<b>Температура среды *</b>	-20 до 100 °С	-20 до 100 °С	-20 до 100 °С	-20 до 60 °С	-20 до 60 °С
<b>Рабочее давление *</b>	0 до 6 бар	0 до 4 бар	0 до 2 бар	0 до 6 бар	0 до 6 бар
<b>Виды соединений</b>					
Арматурное резьбовое соединение	-	-	-	●	●
Клеевая муфта	-	●	●	●	-
Патрубок	-	-	-	●	●
Резьба	●	●	●	●	-
<b>Материал корпуса</b>					
PVC-U, серый	●	●	●	●	-
PVDF	●	●	●	●	-
Непластифицированный ПВХ	-	-	-	-	●

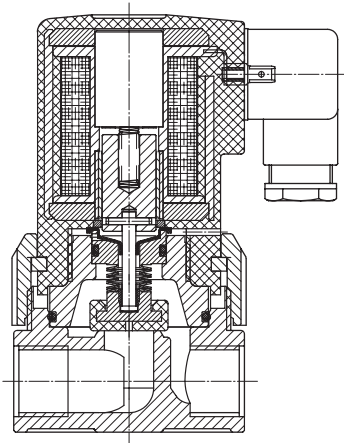
\* В зависимости от исполнения и/или рабочих параметров.

## Описание устройства



Позиция	Наименование	Материалы
1	Приборная розетка	РА
2	Корпус соленоида	PP
3	Резьбовое соединение корпуса клапана	PVC-U, серый или PVDF

Позиция	Наименование	Материалы
4	Корпус клапана	PVC-U, серый или PVDF
	Материалы уплотнений	FKM, PTFE или EPDM

**Вид в разрезе**

## GEMÜ CONEXO

Взаимодействие компонентов клапанов, оснащенных RFID-чипами, с соответствующей IT-инфраструктурой заметно повышает эксплуатационную надежность.



Благодаря сериализации можно получить полную и точную информацию о любом клапане и о любом его компоненте, например, о корпусе, приводе, мембранах и даже об автоматизированных компонентах, и считать ее с помощью устройства для считывания радиочастотных меток CONEXO Pen. Приложение CONEXO для мобильных устройств облегчает и совершенствует процесс «аттестации монтажа», делает процесс технического обслуживания более прозрачным и расширяет возможности его документирования. Механик, осуществляющий техобслуживание, получает в активной форме указания в соответствии с планом ТО и всю необходимую информацию о клапане, например акты заводских испытаний, документацию на производство испытаний и историю технического обслуживания. Центральным элементом в этом случае является портал CONEXO, посредством которого осуществляется сбор всех данных, их дальнейшая обработка, а также управление этими данными.

**Дополнительную информацию о GEMÜ CONEXO см. на:**

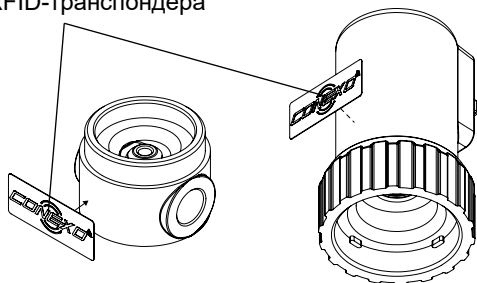
[www.gemu-group.com/conexo](http://www.gemu-group.com/conexo)

### Заказ

GEMÜ Conexo следует заказывать отдельно с указанием опции «CONEXO».

### Расположение RFID-чипа

RFID-транспондера



**Доступность****Напряжение/частота**

	Станд.	Допуск UL
24 В 50/60 Гц	X	X
120 В 50/60 Гц	X	-
230 В 50/60 Гц	X	-
12 В=	X	X
24 В=	X	X

**Материал корпуса клапана**

	Непластифицированный ПВХ	PVDF
Резьбовая муфта	X	X
Клеевая муфта	X	-

## Данные для заказа

Данные для заказа дают обзор стандартных конфигураций.

Перед заказом проверяйте доступность. Дополнительные конфигурации по запросу.

### Коды для заказа

1 Тип	Код
Электромагнитный клапан, прямое управление	202

2 DN	Код
DN 10	10
DN 15	15

3 Форма корпуса	Код
2-ходовой проходной корпус	D
Угловой корпус	E

4 Вид соединения	Код
Резьбовая муфта DIN ISO 228	1
Клеевая муфта DIN	2

5 Материал корпуса клапана	Код
PVC-U, серого цвета	1
PVDF	20

6 Материал уплотнения	Код
FKM	4
PTFE	5

6 Материал уплотнения	Код
EPDM	14

7 Функция управления	Код
нормально закрытый (NC)	1

8 Напряжение	Код
12 В	12
24 В	24
120 В	120
230 В	230

9 Частота	Код
DC	DC
50–60 Гц	50/60

10 Особая спецификация	Код
Допуск UL	U
Отсутствует	

11 CONEXO	Код
Встроенный RFID-чип для электронной идентификации и отслеживания	C

### Пример заказа

Опция для заказа	Код	Описание
1 Тип	202	Электромагнитный клапан, прямое управление
2 DN	10	DN 10
3 Форма корпуса	D	2-ходовой проходной корпус
4 Вид соединения	1	Резьбовая муфта DIN ISO 228
5 Материал корпуса клапана	1	PVC-U, серого цвета
6 Материал уплотнения	4	FKM
7 Функция управления	1	нормально закрытый (NC)
8 Напряжение	230	230 В
9 Частота	50/60	50–60 Гц
10 Особая спецификация		Отсутствует
11 CONEXO	C	Встроенный RFID-чип для электронной идентификации и отслеживания

## Технические характеристики

### Рабочая среда

**Рабочая среда:** агрессивные, нейтральные газы и жидкости, не оказывающие отрицательного воздействия на физические и химические свойства соответствующих материалов корпусов и уплотнений.

### Температура

**Температура среды:** PVC-U, серого цвета (код 1): от 10 до 60 °C  
PVDF (код 20): от -20 до 100 °C

**Температура окружающей среды:** 10 – 40 °C

**Температура хранения:** 0 – 40 °C

### Давление

**Рабочее давление:** DN 10: 0–2,0 бар  
DN 15: 0–1,0 бар

**Значения пропускной способности Kv:** DN 10: 1,70 м³/ч  
DN 15: 2,30 м³/ч

**Класс утечки:**

Уплотнение седла	Стандарт	Метод испытания	Класс утечки	Испытательная среда
EPDM, FKM, PTFE	DIN EN 12266-1	P12	A	Воздух

### Соответствие продукции требованиям

**Директива по оборудованию, работающему под давлением:** 2014/68/EC

**Директива по низковольтному оборудованию:** 2014/35/EU

**Директива по электромагнитной совместимости:** 2014/30/EU

**Допуски:** Допуск UL, UR (официальный) Y10Z2  
Только для 24 В, 50/60 Гц, 230 В, 50/60 Гц, 12 В= и 24 В=

### Механические характеристики

**Класс защиты:** IP 65

**Масса:** 0,21 кг

**Резьбовой кабельный ввод:** PG 11

## Электрические характеристики

**Потребляемая мощность:** Втягивание/ удержание Переменное и постоянное напряжение: 14,0/15,25 Вт (с допуском UL)

**Допустимое отклонение напряжения:** ±10 % согласно VDE 0580

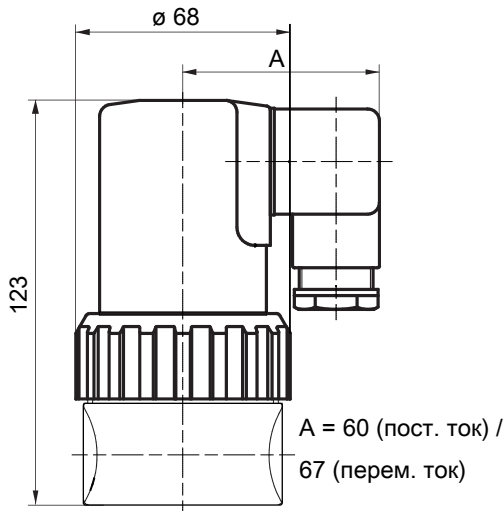
**Продолжительность включения:** 100% ПВ

**Указание в отношении схем подключения:** Специальные схемы подключения – по запросу. При использовании электронных переключателей и дополнительных схем следует надлежащим образом выполнить конфигурирование во избежание недопустимых остаточных токов.

**Указание по монтажу:** Внимание! В исполнении для переменного тока следует применять приборную розетку со встроенным мостовым выпрямителем (входит в комплект поставки).

## Размеры

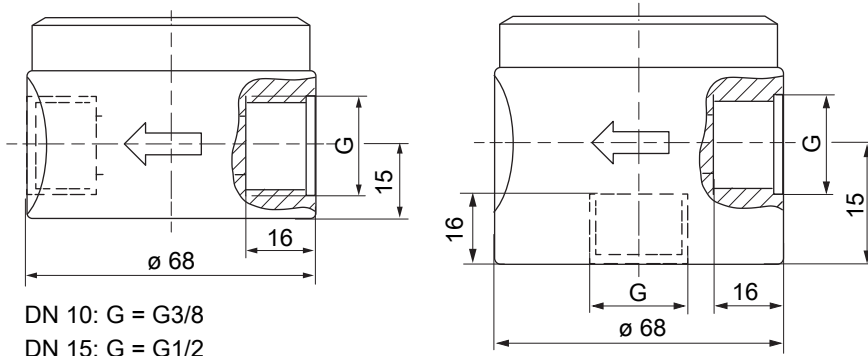
### Габариты привода



Размеры в мм

### Размеры корпуса

#### Резьбовая муфта (код 1)

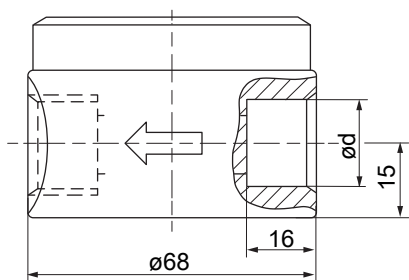


DN 10: G = G3/8  
DN 15: G = G1/2

Размеры в мм

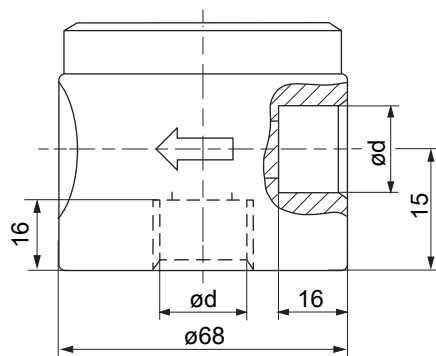


**Клеевая муфта (код 2)**

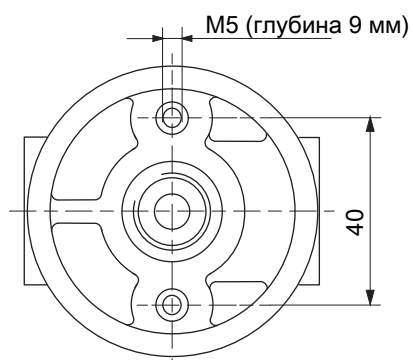


DN 10:  $\varnothing d = 16$   
 DN 15:  $\varnothing d = 20$

Размеры в мм



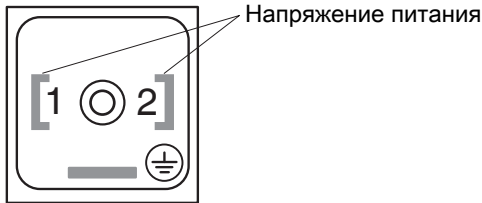
**Монтажные размеры**



Размеры в мм

## Электрическое соединение

### Схема соединений для приборной розетки



## Комплектующие



### GEMÜ 2026

#### Приборная розетка

GEMÜ 2026 – приборные розетки с подсветкой, а также с системой помехоподавления или без нее. Возможны различные исполнения. В исполнении для постоянного напряжения с мостовым выпрямителем разъем имеет защиту от неправильной полярности. Комплект поставки включает плоское уплотнение из NBR, а также центральный винт M3x35

#### Данные для заказа

Обозначение 1	Исполнение	Артикул
2026000Z AM1600S2 2C1	24 В=, M16, ограничительный диод, 2-конт.	88668463
2026000Z AM16G0S2 2C1	24 В=, M16, зеленый светодиод, ограничительный диод, 2-конт.	88668468
2026000Z AM16GBV2 2C1	24 В=, M16, зеленый светодиод, мостовой выпрямитель, варистор, 2-конт.	88668469
2026000Z AM16GBS2 2C1	24 В=, M16, зеленый светодиод, мостовой выпрямитель, ограничительный диод, 2-конт.	88668470
2026000Z AM16G002 2C1	24 В=, M16, зеленый светодиод, 2-конт.	88668471
2026000Z AM16G0V2 2C1	24 В=, M16, варистор, зеленый светодиод, 2-конт.	88668473
2026000Z AM160BV2 2L4	230 В, 50/60 Гц, M16, мостовой выпрямитель, варистор, 2-конт.	88668464
2026000Z AM160002 2L4	230 В, 50/60 Гц, M16, 2-конт.	88668465
2026000Z AM160003 2L4	230 В, 50/60 Гц, M16, 3-конт.	88668466
2026000Z AM160002 2L42M	230 В, 50/60 Гц, M16, 2-конт., кабель 2 м	88668474
2026000Z AM160002 2L45M	230 В, 50/60 Гц, M16, 2-конт., кабель 5 м	88668475
2026000Z AM16Y002 2L4	230 В, 50/60 Гц, M16, желтый светодиод, 2-конт.	88668476
2026000Z AM16Y0S2 2L4	230 В, 50/60 Гц, M16, желтый светодиод, ограничительный диод, 2-конт.	88668477

Исполнение зависит от выбранной конфигурации изделия. Свяжитесь с GEMÜ.



ООО «ГЕМЮ ГмбХ»  
115563, РФ, Москва  
Улица Шипиловская, дом 28А  
5 этаж, помещение XII  
Тел.: +7 (495) 662 58 35 · info@gemue.ru  
www.gemu-group.com