

## **GEMÜ 225**

### **Электромагнитный клапан с электроприводом**



#### **Характеристики**

- Герметичная изоляция привода от среды
- В случае нарушения подачи тока возможно управление с помощью ручного аварийного выключателя
- Визуальный индикатор положения входит в серийную комплектацию

#### **Описание**

2/2-ходовой электромагнитный клапан GEMÜ 225 с сервоуправлением в пластиковом исполнении оснащен мощным приводным электромагнитом. Уплотнение со стороны якоря электромагнита осуществляется с помощью сильфона из PTFE и дополнительной защитной мембраны. Для подключения переменного тока приборная розетка содержит выпрямитель. Стандартная комплектация включает в себя встроенный ручной аварийный выключатель и визуальный индикатор положения.

#### **Технические характеристики**

- **Температура среды** : -20 до 60 °C
- **Температура окружающей среды**: 10 до 40 °C
- **Рабочее давление** : 0 до 6 бар
- **Номинальные размеры** : DN 15 до 50
- **Виды соединений** : Арматурное резьбовое соединение | Патрубок
- **Стандарты соединений**: DIN
- **Материалы корпуса**: Непластифицированный ПВХ
- **Напряжения электропитания**: 120 В~, 50/60 Гц | 230 В~, 50/60 Гц | 24 В~, 50/60 Гц | 24 В=

Технические данные в зависимости от соответствующей конфигурации



## Линейка устройств



	GEMÜ 52	GEMÜ 102	GEMÜ 202	GEMÜ 205	GEMÜ 225
<b>Номинальные размеры</b>	DN 2 до 6	DN 6 до 10	DN 10 до 15	DN 10 до 50	DN 15 до 50
<b>Напряжение</b>					
12 В=	●	●	●	-	-
120 В~, 50/60 Гц	●	●	●	●	●
230 В~, 50/60 Гц	●	●	●	●	●
24 В~, 50/60 Гц	●	●	●	●	●
24 В=	●	●	●	●	●
<b>Температура среды *</b>	-20 до 100 °C	-20 до 100 °C	-20 до 100 °C	-20 до 60 °C	-20 до 60 °C
<b>Рабочее давление *</b>	0 до 6 бар	0 до 4 бар	0 до 2 бар	0 до 6 бар	0 до 6 бар
<b>Виды соединений</b>					
Арматурное резьбовое соединение	-	-	-	●	●
Клеевая муфта	-	●	●	●	-
Патрубок	-	-	-	●	●
Резьба	●	●	●	●	-
<b>Материал корпуса</b>					
PVC-U, серый	●	●	●	●	-
PVDF	●	●	●	●	-
Непластифицированный ПВХ	-	-	-	-	●

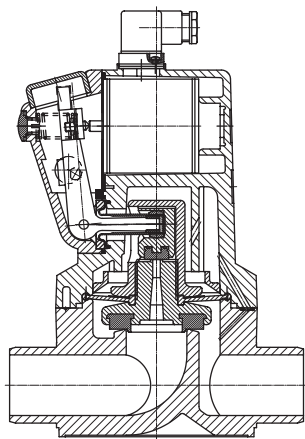
\* В зависимости от исполнения и/или рабочих параметров.

## Описание устройства



Позиция	Наименование	Материалы
1	Приборная розетка	PA
2	Оптический индикатор положения	PVC
3	Ручной аварийный выключатель	PBT

Позиция	Наименование	Материалы
4	Корпус клапана	PBT
5	Корпус клапана	PVC-U, серого цвета
	Материалы уплотнений	FKM или EPDM

**Вид в разрезе**

## Доступность

Соединение Код <sup>1)</sup>	15	20	25	32	40	50
<b>0</b>	X	X	X	X	X	X
<b>7</b>	X	X	-	-	-	-
<b>30</b>	X	X	X	-	-	-

1) Вид соединения

Код 0: Патрубок DIN

Код 7: Арматурное резьбовое соединение с вкладышем (муфта) – DIN

Код 30: Патрубок под сварку, дюймовый

## Данные для заказа

Данные для заказа дают обзор стандартных конфигураций.

Перед заказом проверяйте доступность. Дополнительные конфигурации по запросу.

### Коды для заказа

1 Тип	Код
Электромагнитный клапан, сервоуправление	225

2 DN	Код
DN 15	15
DN 20	20
DN 25	25
DN 32	32
DN 40	40
DN 50	50

3 Форма корпуса	Код
2-ходовой проходной корпус	D

4 Вид соединения	Код
Патрубок DIN	0
Арматурное резьбовое соединение с вкладышем (муфта) – DIN	7
Патрубок под сварку, дюймовый	30

5 Материал корпуса клапана	Код
PVC-U, серого цвета	1

6 Материал уплотнения	Код
FKM	4
EPDM	14

7 Функция управления	Код
нормально закрытый (NC)	1

8 Напряжение	Код
24 В	24
120 В	120
230 В	230

9 Частота	Код
DC	DC
50–60 Гц	50/60

### Пример заказа

Опция для заказа	Код	Описание
1 Тип	225	Электромагнитный клапан, сервоуправление
2 DN	15	DN 15
3 Форма корпуса	D	2-ходовой проходной корпус
4 Вид соединения	7	Арматурное резьбовое соединение с вкладышем (муфта) – DIN
5 Материал корпуса клапана	1	PVC-U, серого цвета
6 Материал уплотнения	4	FKM
7 Функция управления	1	нормально закрытый (NC)
8 Напряжение	230	230 В
9 Частота	50/60	50–60 Гц

## Технические характеристики

### Рабочая среда

**Рабочая среда:** агрессивные, нейтральные газы и жидкости, не оказывающие отрицательного воздействия на физические и химические свойства соответствующих материалов корпусов и уплотнений.

### Температура

**Температура среды:** -20 – 60 °C

**Температура окружающей среды:** 10 – 40 °C

**Температура хранения:** 0 – 40 °C

### Давление

<b>Рабочее давление:</b>	<b>DN 15</b>	<b>DN 20</b>	<b>DN 25</b>	<b>DN 32</b>	<b>DN 40</b>	<b>DN 50</b>
	0,5 - 6,0	0,5 - 6,0	0 - 6,0	0 - 6,0	0 - 6,0	0 - 6,0

Рабочее давление действительно при открытом выходе. В закрытой системе  $\Delta p$  между входом и выходом должна быть не менее 0,1 бар.

Номинальный размер соответствует диаметру на седле клапана.

<b>Класс утечки:</b>	<b>Уплотнение седла</b>	<b>Стандарт</b>	<b>Метод испытания</b>	<b>Класс утечки</b>	<b>Испытательная среда</b>
	EPDM, FKM	DIN EN 12266-1	P12	A	Воздух

### Соответствие продукции требованиям

**Директива по машинному оборудованию:** 2006/42/EG

**Директива по низковольтному оборудованию:** 2014/35/EU

**Директива по электромагнитной совместимости:** 2014/30/EU

**Директива по оборудованию, работающему под давлением:** 2014/68/EC  
 Применяемые стандарты:  
 EN 55011:1991 (от 150 кГц до 30 МГц)  
 EN 55014:1993 (от 148,5 кГц до 30 МГц)

### Механические характеристики

**Класс защиты:** IP 65

**Масса:**

**Электрические характеристики****Потребляемая мощность:**

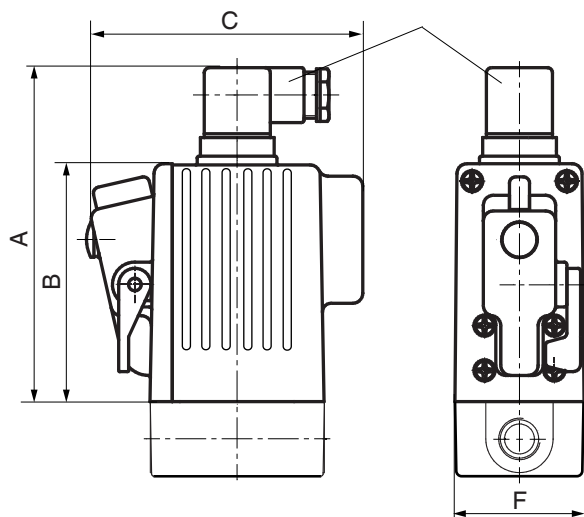
<b>Эксплуатация при питании переменным током</b>		
Втягивание	DN 15–20	125 ВА
	DN 25–50	400 ВА
Удержание	DN 15–20	12 ВА
	DN 25–50	30 ВА
<b>Эксплуатация при питании постоянным током</b>		
Втягивание	DN 15–20	35 Вт
	DN 25–50	70 Вт
Удержание	DN 15–20	7 Вт
	DN 25–50	18 Вт

**Допустимое отклонение напряжения:** ±10 % согласно VDE 0580**Продолжительность включения:** 100% ПВ**Указание в отношении схем подключения:** Специальные схемы подключения – по запросу. При использовании электронных переключателей и дополнительных схем следует надлежащим образом выполнить конфигурирование во избежание недопустимых остаточных токов.**Указание по монтажу:** Внимание! Электромагнит постоянного тока рассчитан на пульсирующий постоянный ток, получаемый, например, с помощью мостового выпрямителя.

## Размеры

### Привод

Штекер устройства может поворачиваться



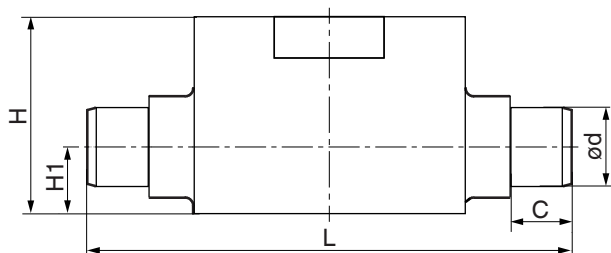
DN	A	B	C	F
15 - 20	134,0	100,0	110,0	52,0
25 - 50	196,0	157,0	158,0	110,0

Размеры в мм



## Размеры корпуса

### Клеевой штуцер (код 0, 30)



DN	C	ød		H	H1	L
		Вид соединения <sup>1)</sup>				
		Код 0	Код 30			
15	16,0	20,0	21,3	50,0	17,0	124,0
20	19,0	25,0	26,7	50,0	17,0	144,0
25	22,0	32,0	33,4	72,0	24,0	154,0
32	26,0	40,0	42,2	72,0	24,0	174,0
40	31,0	50,0	48,2	85,0	34,0	194,0
50	39,0	63,0	60,3	85,0	34,0	224,0

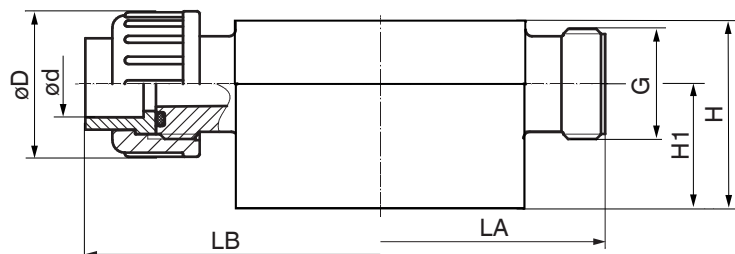
Размеры в мм

1) Вид соединения

Код 0: Патрубок DIN

Код 30: Патрубок под сварку, дюймовый

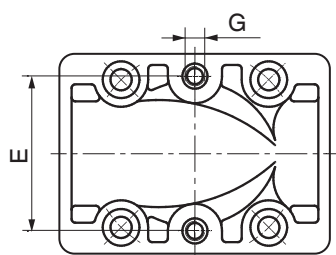
### Арматурное резьбовое соединение с вкладышем (код 7)



DN	ø d	G	H	H1	øD	LA	LB
15	20,0	G 1	63,0	30,0	43,0	108,0	146,0
20	25,0	G 1 1/4	63,0	30,0	53,0	108,0	152,0

Размеры в мм

## Монтажные размеры



DN	E	Вид соединения <sup>1)</sup>	
		Код 0, 7	Код 30
		G	
15	40,0	M5	10 - 32 UNF
20	40,0	M5	10 - 32 UNF
25	44,5	M8	5/16" - 32 UNF
32	44,5	M8	-
40	44,5	M8	-
50	44,5	M8	-

Размеры в мм

1) Вид соединения

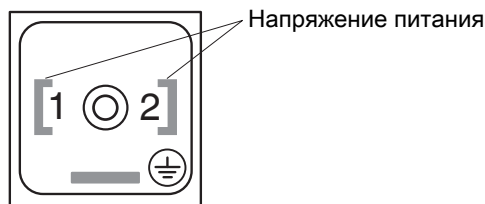
Код 0: Патрубок DIN

Код 7: Арматурное резьбовое соединение с вкладышем (муфта) – DIN

Код 30: Патрубок под сварку, дюймовый

## Электрическое соединение

### Схема соединений для приборной розетки



## Комплектующие



### GEMÜ 2026

#### Приборная розетка

GEMÜ 2026 – приборные розетки с подсветкой, а также с системой помехоподавления или без нее. Возможны различные исполнения. В исполнении для постоянного напряжения с мостовым выпрямителем разъем имеет защиту от неправильной полярности. Комплект поставки включает плоское уплотнение из NBR, а также центральный винт M3x35

#### Данные для заказа

Обозначение 1	Исполнение	Артикул
2026000Z AM1600S2 2C1	24 В=, M16, ограничительный диод, 2-конт.	88668463
2026000Z AM16G0S2 2C1	24 В=, M16, зеленый светодиод, ограничительный диод, 2-конт.	88668468
2026000Z AM16GBV2 2C1	24 В=, M16, зеленый светодиод, мостовой выпрямитель, варистор, 2-конт.	88668469
2026000Z AM16GBS2 2C1	24 В=, M16, зеленый светодиод, мостовой выпрямитель, ограничительный диод, 2-конт.	88668470
2026000Z AM16G002 2C1	24 В=, M16, зеленый светодиод, 2-конт.	88668471
2026000Z AM16G0V2 2C1	24 В=, M16, варистор, зеленый светодиод, 2-конт.	88668473
2026000Z AM160BV2 2L4	230 В, 50/60 Гц, M16, мостовой выпрямитель, варистор, 2-конт.	88668464
2026000Z AM160002 2L4	230 В, 50/60 Гц, M16, 2-конт.	88668465
2026000Z AM160003 2L4	230 В, 50/60 Гц, M16, 3-конт.	88668466
2026000Z AM160002 2L42M	230 В, 50/60 Гц, M16, 2-конт., кабель 2 м	88668474
2026000Z AM160002 2L45M	230 В, 50/60 Гц, M16, 2-конт., кабель 5 м	88668475
2026000Z AM16Y002 2L4	230 В, 50/60 Гц, M16, желтый светодиод, 2-конт.	88668476
2026000Z AM16Y0S2 2L4	230 В, 50/60 Гц, M16, желтый светодиод, ограничительный диод, 2-конт.	88668477

Исполнение зависит от выбранной конфигурации изделия. Свяжитесь с GEMÜ.



ООО «ГЕМЮ ГмбХ»  
115563, РФ, Москва  
Улица Шипиловская, дом 28А  
5 этаж, помещение XII  
Тел.: +7 (495) 662 58 35 · info@gemue.ru  
www.gemu-group.com