

Vanne à clapet multivoies, Métallique

Conception

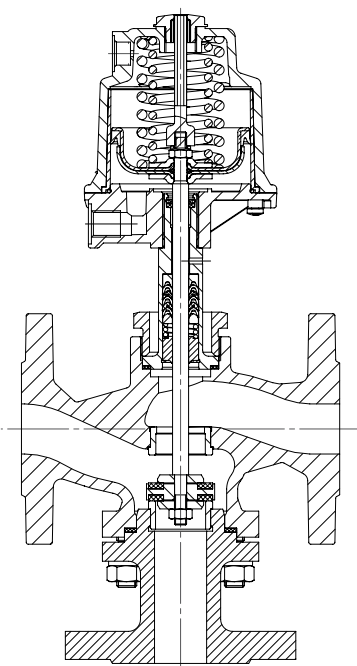
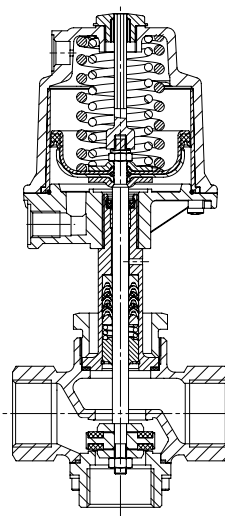
La vanne à clapet à siège droit 3/2 voies GEMÜ 312/314 dispose d'un actionneur pneumatique robuste à piston en aluminium nécessitant peu d'entretien. La vanne GEMÜ 312 possède des brides et la vanne GEMÜ 314 des orifices taraudés. Le clapet étanche des deux côtés est relié à l'actionneur via l'axe de la vanne. L'étanchéité au niveau de l'axe de la vanne est assurée par un ensemble presse-étoupe fiable se positionnant de lui-même et nécessitant peu d'entretien, même après une utilisation prolongée. Un joint racleur placé devant le presse-étoupe le protège contre l'encrassement et d'une usure prématurée.

Caractéristiques

- Convient pour les fluides neutres sous la forme liquide ou gazeuse
- Le pilotage de la vanne est possible par tous les gaz neutres
- Convient pour des fluides de service de température élevée
- Les vannes GEMÜ 312 et GEMÜ 314 peuvent réaliser à elles seules des travaux qui auraient nécessité deux vannes classiques, par exemple : mélanger, séparer des fluides, ventiler...

Avantages

- Nombreux accessoires disponibles
- Évolution simple en vanne de régulation

GEMÜ 312**GEMÜ 314**

Données techniques

Fluide de service

Convient pour des fluides neutres, sous la forme liquide ou gazeuse respectant les propriétés physiques et chimiques des matériaux du corps et de l'étanchéité de la vanne.

Pression admissible du fluide de service:
voir tableau ci-dessous

Température du fluide -10 à 180 °C
(températures inférieures/supérieures sur demande)

Fluide de commande

Fluides gazeux neutres

Pression de commande voir tableau ci-dessous

Température max. admissible du fluide de commande 60 °C

Volume de remplissage	Actionneur 1	0,125 dm ³
	Actionneur 2	0,625 dm ³

Conditions d'utilisation

Température ambiante max. 60 °C

Taux de fuite max. admissible du siège

Étanchéité du siège	Norme	Procédure de test	Taux de fuite	Fluide d'essai
PTFE	DIN EN 12266-1	P12	A	Air

312	Fonction de commande 1				Fonction de commande 2			
	Pression de service maximale		Pression de commande		Pression de service maximale		Pression de commande	
	B - AB		Actionneur 1	Actionneur 2	A - AB		B - AB	Actionneur 1
DN	Actionneur 1	Actionneur 2			voir diagramme pression de service/pression de commande			
15	34,0	-	5,5 - 7,0	-	25,0	-	3,0 - 7,0	-
20	23,0	-	5,5 - 7,0	-	12,1	-	3,0 - 7,0	-
25	15,0	37,0	5,5 - 7,0	-	7,8	32,0	3,0 - 7,0	3,0 - 7,0
32	7,0	29,0	5,5 - 7,0	5,5 - 7,0	4,8	20,8	3,0 - 7,0	3,0 - 7,0
40	4,5	14,0	5,5 - 7,0	5,5 - 7,0	3,0	11,1	3,0 - 7,0	3,0 - 7,0
50	2,5	10,0	5,5 - 7,0	5,5 - 7,0	-	7,2	-	3,0 - 7,0
65	-	7,0	-	5,5 - 7,0	-	4,2	-	3,0 - 7,0
80	-	4,0	-	5,5 - 7,0	-	2,6	-	3,0 - 7,0
100	-	2,0	-	5,5 - 7,0	-	1,6	-	3,0 - 7,0

314	Fonction de commande 1				Fonction de commande 2			
	Pression de service maximale		Pression de commande		Pression de service maximale		Pression de commande	
	P - A		Actionneur 1	Actionneur 2	R - A		P - A	Actionneur 1
DN	Actionneur 1	Actionneur 2			voir diagramme pression de service/pression de commande			
15	16,0	-	5,5 - 7,0	-	16,0	-	4,0 - 7,0	-
20	16,0	-	5,5 - 7,0	-	14,9	-	4,0 - 7,0	-
25	15,0	16,0	5,5 - 7,0	4,5 - 7,0	10,0	-	4,0 - 7,0	-
32	7,0	16,0	5,5 - 7,0	4,5 - 7,0	6,4	10,9	4,0 - 7,0	3,0 - 7,0
40	4,5	14,0	5,5 - 7,0	4,5 - 7,0	4,1	6,9	4,0 - 7,0	3,0 - 7,0
50	2,5	10,0	5,5 - 7,0	5,5 - 7,0	-	4,6	4,0 - 7,0	3,0 - 7,0

Données techniques

DN	GEMÜ 312				GEMÜ 314			
	Valeurs de Kv [m³/h]		Poids [kg]		Valeurs de Kv [m³/h]		Poids [kg]	
	AB - A	B - AB	Actionneur 1	Actionneur 2	P - A	A - R	Actionneur 1	Actionneur 2
15	4,1	5,4	4,4	-	3,6	2,5	1,7	-
20	7,5	11,6	5,8	-	5,5	3,3	1,8	-
25	12,0	17,6	6,7	-	10,6	7,3	2,1	-
32	18,8	27,0	10,4	13,3	18,0	10,4	3,2	6,1
40	30,7	46,7	11,5	14,5	31,0	20,9	3,7	6,7
50	42,0	67,1	15,3	18,4	47,0	33,7	4,7	7,9
65	71,9	119,9	-	25,5	-	-	-	-
80	107,6	174,4	-	32,0	-	-	-	-
100	157,1	250,7	-	44,0	-	-	-	-

Valeurs du Kv déterminées selon DIN EN 60534. Les valeurs de Kv sont données pour la fonction de commande 1 (NF) et avec le plus grand actionneur pour le diamètre nominal respectif. Les valeurs du Kv peuvent différer selon les configurations du produit (p. ex. autres types de raccords ou matériaux du corps).

Corrélation valeur du Kv, numéro de clapet de régulation GEMÜ 312

DN	Taille d'actionneur 1	Taille d'actionneur 2	Kv [m³/h]
	Numéro de clapet de régulation	Numéro de clapet de régulation	
15	RS157	-	4,0
20	RS158	-	6,3
25	RS159	RS163	10,0
32	RS160	RS164	14,0
40	RS161	RS165	20,0
50	RS162	RS166	32,0
65	-	RS167	63,0
80	-	RS168	90,0
100	-	RS169	140,0

Corrélation valeur du Kv, numéro de clapet de régulation GEMÜ 314

DN	Taille d'actionneur 1	Taille d'actionneur 2	Kv [m³/h]
	Numéro de clapet de régulation	Numéro de clapet de régulation	
15	RS170	-	1,6
20	RS171	-	2,5
25	RS172	RS176	6,3
32	RS173	RS177	10,0
40	RS174	RS178	16,0
50	RS175	RS179	25,0

Données techniques

Corrélation Pression / Température pour corps de vanne à clapet à siège droit

Code raccordement	Code matériau	Pressions de service admissibles en bars à température en °C*			
		RT	100	150	200
1	9	16,0	16,0	16,0	13,5
8	37	16,0	16,0	14,5	13,4
11	37	40,0	40,0	36,3	33,7
39	37	19,0	16,0	14,8	13,6

* Les vannes peuvent être utilisées jusqu'à une température de -10°C
Toutes les pressions sont données en bars relatifs.

RT = température ambiante

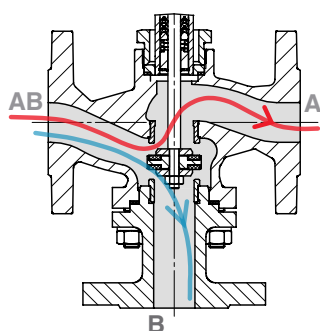
Fonctions

GEMÜ 312 Distribuer

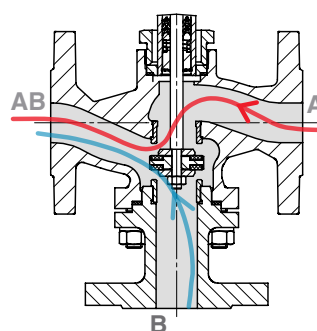
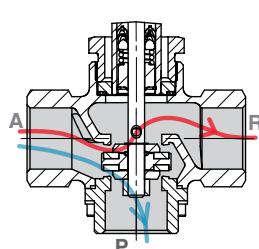
GEMÜ 314 Distribuer

GEMÜ 312 Mélanger

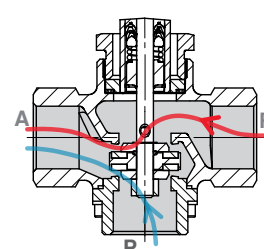
GEMÜ 314 Mélanger



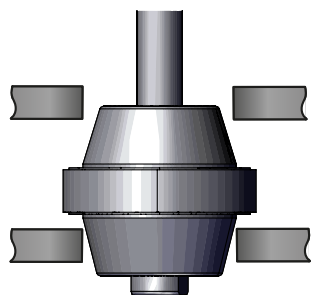
A - R
A - P



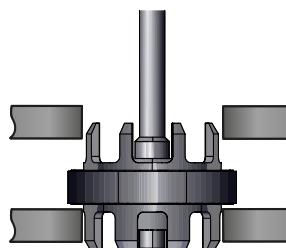
R - A
P - A



Clapet de régulation/couronne de régulation



Clapet de régulation DN 15 - 50



Couronne de régulation DN 65 - 100

Données pour la commande

Forme du corps	Code
Multivoies	M

Fonction de commande	Code
Normalement fermée (NF)	1
Autres fonctions de commande sur demande	

Type de raccordement	Code
Orifice taraudé DIN ISO 228 (GEMÜ 314)	1
Bride EN 1092 / PN16 / forme B, encombrement EN 558, série 1, ISO 5752, série de base 1 (GEMÜ 312)	8
Bride EN 1092 / PN40 / forme B, encombrement EN 558, série 1, ISO 5752, série de base 1 (GEMÜ 312)	11
Bride ANSI Class 150 RF, dimensions face-à-face FAF EN 558 série 1, ISO 5752, série de base 1	39

Taille d'actionneur	Code
Actionneur 1 piston ø 70 mm	1
Actionneur 2 piston ø 120 mm	2

Clapet de régulation	N° R
* voir tableau page 3 (disponible en option)	

Matériau du corps	Code
GEMÜ 312 : 1.4408, inox de fonderie	37
GEMÜ 314 : (Rg 5) CC499K, bronze	9

Versions spéciales	Code
Température du fluide -10 à 210 °C (uniquement avec étanchéité du siège code 5G)	Numéro K 2023

Étanchéité du siège	Code
PTFE	5
PTFE, renforcé à la fibre de verre	5G

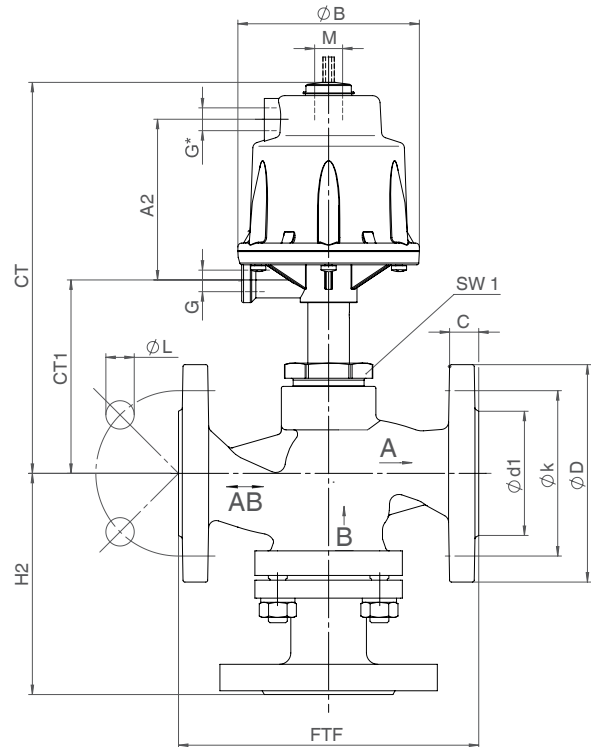
Remarque
D'autres versions sont disponibles sur demande.

Exemple de référence	312	20	M	11	37	5	1	1	-	-
Type	312									
Diamètre nominal		20								
Forme du corps (code)			M							
Type de raccordement (code)				11						
Matériau du corps (code)					37					
Étanchéité du siège (code)						5				
Fonction de commande (code)							1			
Taille d'actionneur (code)								1		
Clapet de régulation (N° R)									-	
Versions spéciales (code)										-

Dimensions - GEMÜ 312 [mm]

Dimensions de l'actionneur

	$\varnothing B$	M	A2	G
Taille d'actionneur 1	96	M16 x 1	85,5	G 1/4
Taille d'actionneur 2	164	M22 x 1,5	123,0	G 1/4



*Raccord uniquement pour fonctions de commande 2 et 3

Dimensions du corps / Cotes d'encombrement

Bride - DIN EN 1092, code de raccordement 8, 11 Matériau du corps : 1.4408 (code 37)

DN	FTF	$\varnothing D$	$\varnothing k$	$\varnothing L$	Nombre de vis	SW1	$\varnothing d1$	C	H2	Actionneur 1		Actionneur 2	
										CT	CT1	CT	CT1
15	130	95	65	14	4	41	45	16	97	199	95	-	-
20	150	105	75	14	4	41	58	18	112	204	100	-	-
25	160	115	85	14	4	41	68	18	118	205	101	-	-
32	180	140	100	18	4	41	78	18	143	215	111	292	140
40	200	150	110	18	4	41	88	18	147	224	120	301	149
50	230	165	125	18	4	41	102	20	167	231	127	308	156
65	290	185	145	18	4	55	122	20	183	-	-	320	168
80	310	200	160	18	8	55	138	22	204	-	-	332	180
100	350	220	180	18	8	55	158	24	236	-	-	346	194

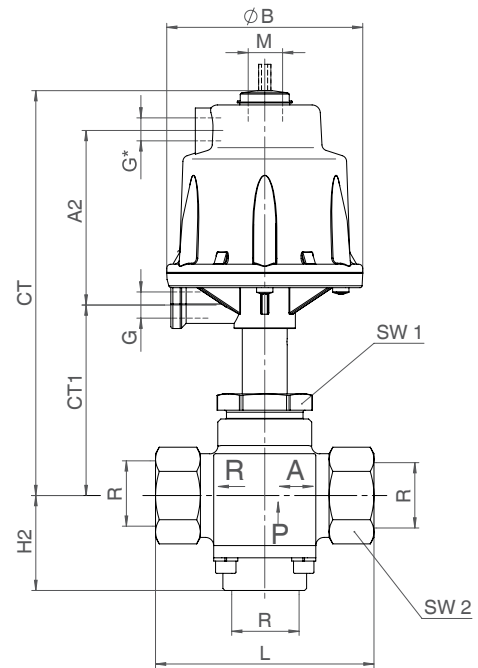
Bride - ANSI Class 125/150 RF, code de raccordement 39 Matériau du corps : 1.4408 (code 37)

DN	FTF	$\varnothing D$	$\varnothing k$	$\varnothing L$	Nombre de vis	SW1	$\varnothing d1$	C	H2	Actionneur 1		Actionneur 2	
										CT	CT1	CT	CT1
15	130	90	60,3	15,9	4	41	34,9	16	97	199	95	-	-
20	150	100	69,9	15,9	4	41	42,9	18	112	204	100	-	-
25	160	110	79,4	15,9	4	41	50,8	18	118	205	101	-	-
32	180	115	88,9	15,9	4	41	63,5	18	143	215	111	292	140
40	200	125	98,4	15,9	4	41	73,0	18	147	224	120	301	149
50	230	150	120,7	19,0	4	41	92,1	20	167	231	127	308	156
65	290	180	139,7	19,0	4	55	104,6	23	183	-	-	320	168
80	310	190	152,4	19,0	4	55	127,0	24	204	-	-	332	180
100	350	230	190,5	19,0	8	55	157,2	24	236	-	-	346	194

Dimensions - GEMÜ 314 [mm]

Dimensions de l'actionneur

	$\varnothing B$	M	A2	G
Taille d'actionneur 1	96	M16 x 1	85,5	G 1/4
Taille d'actionneur 2	164	M22 x 1,5	123,0	G 1/4



*Raccord uniquement pour fonctions de commande 2 et 3

Dimensions du corps / Cotes d'encombrement

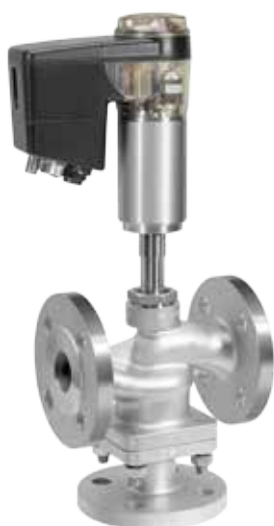
Orifice taraudé, code de raccordement 1
Matériau du corps : bronze (code 9)

DN	R	L	SW1	SW2	H2	Actionneur 1		Actionneur 2	
						CT	CT1	CT	CT1
15	G 1/2	75	36	27	41	192	88	-	-
20	G 3/4	87	36	32	46	196	92	-	-
25	G 1	107	41	41	47	196	92	-	-
32	G 1 1/4	123	55	50	66	200	96	277	125
40	G 1 1/2	147	55	58	68	200	96	277	125
50	G 2	171	55	70	74	204	100	281	129

Tableau de correspondance raccords / matériaux du corps de vanne GEMÜ 312, 314

Code de raccordement	1 (GEMÜ 314)	8 (GEMÜ 312)	11 (GEMÜ 312)	39 (GEMÜ 312)
Code du matériau	9	37	37	37
DN 15	X	-	X	X
DN 20	X	-	X	X
DN 25	X	-	X	X
DN 32	X	-	X	X
DN 40	X	-	X	X
DN 50	X	-	X	X
DN 65	-	X	-	-
DN 80	-	X	-	-
DN 100	-	X	-	-

Autres vannes multivoies



GEMÜ 343



GEMÜ 352 / 354



Pour connaître l'ensemble de la gamme des vannes à clapet, des accessoires et des autres produits GEMÜ, veuillez consulter le programme de fabrication.
Disponible sur simple demande auprès de nos services.