

GEMÜ 410

Pneumaticky ovládaná uzavírací klapka



Charakteristické vlastnosti

- Nízká hmotnost
- Plastové těleso odolné proti korozi
- Jednoduchá montáž převlečnou maticí
- Prostorově úsporný plastový pístový pohon

Popis

Centrická uzavírací klapka GEMÜ 410 je pneumaticky ovládaná. K dispozici jsou řídicí funkce „Silou pružiny zavřená“ a „Silou pružiny otevřená“. Těleso ventilu je dostupné v plastovém provedení.

Technické parametry

- **Teplota média:** 0 až 60 °C
- **Teplota okolí:** -10 až 60 °C
- **Provozní tlak:** 0 až 6 bar
- **Jmenovité světlosti:** DN 15 až 50
- **Druhy připojení:** Převlečná matice
- **Normy pro připojení:** BS | DIN
- **Materiály krytů:** PVC-U, šedá
- **Materiály manžet:** EPDM | FKM
- **Materiály kotoučů:** PP-H
- **Shody:** EAC

Technické specifikace v závislosti na příslušné konfiguraci



Produktová řada



GEMÜ K410

GEMÜ 417

GEMÜ 410

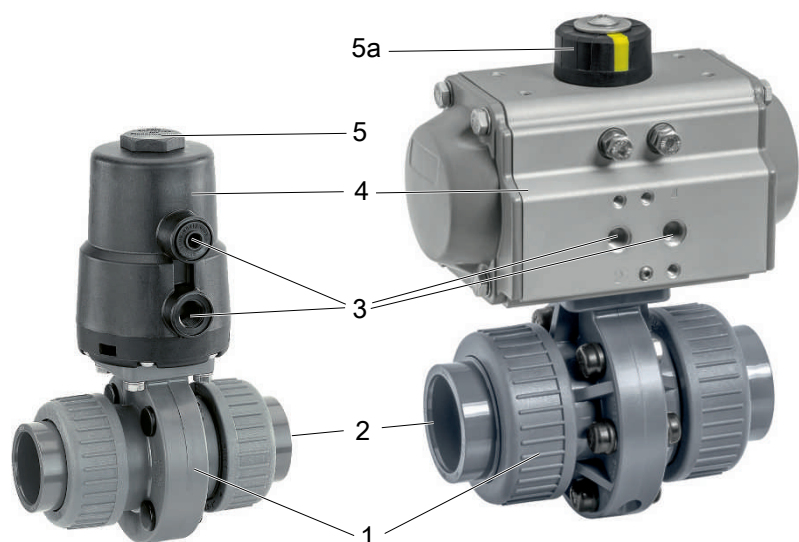
GEMÜ 423

Druh pohonu				
bez pohonu	●	-	-	-
ruční	-	●	-	-
pneumaticky	-	-	●	-
elektromotoricky	-	-	-	●
Jmenovité světlosti				
	DN 15 až 50	DN 15 až 50	DN 15 až 50	DN 15 až 50
Teplota média				
	0 až 60 °C	0 až 60 °C	0 až 60 °C	0 až 60 °C
Provozní tlak				
	0 až 6 bar	0 až 6 bar	0 až 6 bar	0 až 6 bar
Druhy připojení				
Převlečná matice	●	●	●	●
Shody				
CSA	-	-	-	●
EAC	●	●	●	●

Porovnání rozsahu použití pohonů

	GEMÜ ADA/ASR	GEMÜ DR/SC	GEMÜ GDR/GSR	GEMÜ 9415
Obory				
Chemická technika	●	●	●	●
Povrchová technika	●	●	●	●
Úprava vody	●	●	●	●
Strojírenství	●	●	●	●
Energetická a ekologická technika	●	●	●	●
Potravinářská technologie	●	●	●	●
Polovodič	●	●	●	●
Lékařská technika	●	●	●	●
Lékárny	●	●	●	●

Popis výrobku



Pohon GEMÜ 9415

Pohon DR/SC, ADA/ASR, GDR/GSR

Poz.	Název	Materiál
1	Těleso klapky	PVC-U, šedá barva
2	Potrubní přípojky	PVC-U, šedá barva
Pohon GEMÜ 9415		
3	Přípojky řídicího vzduchu	PP, sklolaminátový
4	Pouzdro pohonu	PP, sklolaminátový
5	Možnost připojení pro zobrazení polohy	PP, sklolaminátový
Pohon DR/SC, ADA/ASR, GDR/GSR		
3	Přípojky řídicího vzduchu	Hliník
4	Pouzdro pohonu	Hliník
5a	Indikátor polohy	Polypropylen

Přiřazení pohonu**GEMÜ 9415 – plast**

DN	Velikost 0	Velikost 1
	Kód ¹⁾	
15	0	-
20	0	-
25	0	-
32	-	1
40	-	1
50	-	1

1) Provedení pohonu

Kód 0: Pohon GEMÜ, pneumatický, velikost 0, průměr pístu 50 mm

Kód 1: Pohon GEMÜ, pneumatický, velikost 1, průměr pístu 70 mm

GEMÜ ADA/ASR – kov

DN	Dvojitý ADA	Kód	Jednočinný ASR	Kód
15	ADA0020U F05YS14A	BU02AB	ASR0020U S08 F05YS14/S11A	AU02FB
20	ADA0020U F05YS14A	BU02AB	ASR0020U S08 F05YS14/S11A	AU02FB
25	ADA0020U F05YS14A	BU02AB	ASR0020U S08 F05YS14/S11A	AU02FB
32	ADA0020U F05YS14A	BU02AB	ASR0040U S14 F05YS14/S11A	AU04KB
	ADA0040U F05YS14A	BU04AB		
40	ADA0040U F05YS14A	BU04AB	ASR0040U S14 F05YS14/S11A	AU04KB
50	ADA0040U F05YS14A	BU04AB	ASR0040U S14 F05YS14/S11A	AU04KB

GEMÜ DR/SC – kov

DN	Dvojitý DR	Kód	Jednočinný SC	Kód
15	DR0015U F03F05NS11A	DU01AW	SC0015U 6 F03F05NS11A	SU01KW
			SC0030U 6 F05F07NS14A	SU03KP
20	DR0015U F03F05NS11A	DU01AW	SC0015U 6 F03F05NS11A	SU01KW
			SC0030U 6 F05F07NS14A	SU03KP
25	DR0015U F03F05NS11A	DU01AW	SC0015U 6 F03F05NS11A	SU01KW
			SC0030U 6 F05F07NS14A	SU03KP
32	DR0015U F03F05NS11A	DU01AW	SC0030U 6 F05F07NS14A	SU03KP
	DR0030U F05F07NS14A		SC0060U 6 F05F07NS14A	SU06KP
40	DR0030U F05F07NS14A	DU03AP	SC0060U 6 F05F07NS14A	SU06KP
50	DR0030U F05F07NS14A	DU03AP	SC0060U 6 F05F07NS14A	SU06KP

GEMÜ GDR/GSR – kov

DN	Dvojitý GDR	Kód	Jednočinný GSR	Kód
15	GDR0050 F03/05 S11A	HR05AW	GSR0050 SC5F03/05 S11	GR05SW
20	GDR0050 F03/05 S11A	HR05AW	GSR0050 SC5F03/05 S11	GR05SW
25	GDR0050 F03/05 S11A	HR05AW	GSR0050 SC5F03/05 S11	GR05SW
32	GDR0050 F03/05 S11A	HR05AW	GSR0065 SC5F05/07 S14A	GR06SP
40	GDR0050 F03/05 S11A	HR05AW	GSR0065 SC5F05/07 S14A	GR06SP
50	GDR0050 F03/05 S11A	HR05AW	GSR0065 SC5F05/07 S14A	GR06SP

Objednací údaje

Objednací údaje představují přehled standardních konfigurací.

Před objednáním ověřte dostupnost. Další konfigurace na vyžádání.

Objednací kódy

1 Typ	Kód
Uzavírací klapka, pneumaticky ovládaná	410

2 DN	Kód
DN 15	15
DN 20	20
DN 25	25
DN 32	32
DN 40	40
DN 50	50

3 Tvar tělesa	Kód
Dvoucestné průchozí těleso	D

4 Druh připojení	Kód
Převlečná matice s vložkou (objímka) – DIN	7
Převlečná matice s palcovou vložkou – BS (objímka)	33

5 Materiál krytu	Kód
PVC-U, šedá barva	1

6 Materiál uzavíracího těsnění	Kód
FKM	4
EPDM	14

7 Řídicí funkce	Kód
Pohon GEMÜ 9415	
V klidové poloze zavřený (NC)	1
V klidové poloze otevřený (NO)	2
Dvojčinná funkce (DA)	3
Pohon GEMÜ ADA/ASR, DR/SC, GDR/GSR	
V klidové poloze zavřený (NC)	1
V klidové poloze otevřený (NO)	2
Dvojčinná funkce (DA)	3
V klidové poloze zavřený (NC), pohon montován napříč k potrubí	Q
Dvojčinná funkce (DA), pohon montován napříč k potrubí	T
V klidové poloze otevřený (NO), pohon montován napříč k potrubí	U

8 Provedení pohonu	Kód
Pohon GEMÜ 9415	
Pohon GEMÜ, pneumatický, velikost 0, průměr pístu 50 mm	0
Pohon GEMÜ, pneumatický, velikost 1, průměr pístu 70 mm	1
Pohon GEMÜ DR a SC	
Pohon, pneumatický, dvojčinný, pravotočivý, DR0015U F03/05 S11	DU01AW

8 Provedení pohonu	Kód
Pohon, pneumatický, dvojčinný, pravotočivý, DR0030U F05/07 S14	DU03AP
Pohon, pneumatický, jednočinný, pravotočivý, zavíraný pružinou, SC0015U 6F03/05 S11	SU01KW
Pohon, pneumatický, jednočinný, pravotočivý, zavíraný pružinou, SC0030U 6F05/07 S14	SU03KP
Pohon, pneumatický, jednočinný, pravotočivý, zavíraný pružinou, SC0060U 6F05/07 S14	SU06KP
Pohon GEMÜ ADA a ASR	
Pohon, pneumatický, dvojčinný, pravotočivý, ADA0020U F05 S14S11	BU02AB
Pohon, pneumatický, dvojčinný, pravotočivý, ADA0040U F05 S14S11	BU04AB
Pohon, pneumatický, jednočinný, pravotočivý, zavíraný pružinou, ASR0020US08F05 S14S11	AU02FB
Pohon, pneumatický, jednočinný, pravotočivý, zavíraný pružinou, ASR0040US14F05 S14S11	AU04KB
Pohon GEMÜ GDR a GSR	
Pohon, pneumatický, dvojčinný, pravotočivý, GDR0050 F03/05 S11	HR05AW
Pohon, pneumatický, jednočinný, pravotočivý, zavíraný pružinou, GSR0065 SC5F05/07 S14	GR06SP

Příklad objednávky

Možnost objednání	Kód	Popis
1 Typ	410	Uzavírací klapka, pneumaticky ovládaná
2 DN	25	DN 25
3 Tvar tělesa	D	Dvoucestné průchozí těleso
4 Druh připojení	7	Převlečná matice s vložkou (objímka) – DIN
5 Materiál krytu	1	PVC-U, šedá barva
6 Materiál uzavíracího těsnění	14	EPDM
7 Řídící funkce	1	V klidové poloze zavřený (NC)
8 Provedení pohonu	0	Pohon GEMÜ, pneumatický, velikost 0, průměr pístu 50 mm

Technické údaje

Médium

Provozní médium: Agresivní, neutrální plynná a kapalná média, která neovlivňují negativně fyzikální a chemické vlastnosti příslušného materiálu tělesa, disku a těsnění. Výrobek je vhodný pouze pro použití s kapalinami skupiny 2 podle směrnice o tlakových zařízeních.

Řídicí médium: Neutrální plyny

Teplota

Teplota média: 0 – 60 °C

Teplota okolí: -10 – 60 °C

Skladovací teplota: 0 – 40 °C

Teplota řídicího média: max. 60 °C

Tlak

Provozní tlak: 0 – 6 bar

Hodnoty Kv:

DN	Hodnoty Kv
15	7
20	13
25	17
32	33
40	53
50	74

Hodnoty Kv v m³/h

Přiřazení tlaku a teploty:

Materiál	Kód	Teplota ve °C (těleso ventilu)						
		10	20	25	30	40	50	60
PVC-U	1	6,0	6,0	6,0	6,0	6,0	3,5	1,5

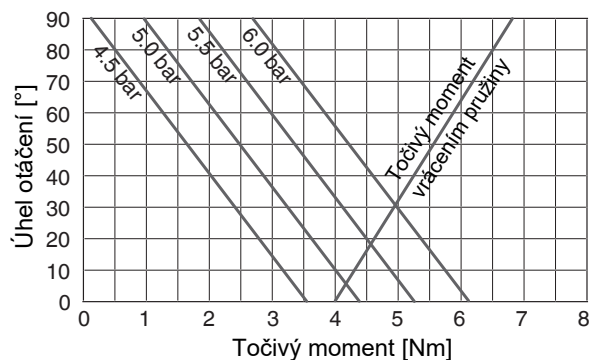
Veškeré hodnoty tlaku jsou v barech – přetlak.

Objem pohonu: Velikost pohonu 0: 0,05 NI
Velikost pohonu 1: 0,20 NI

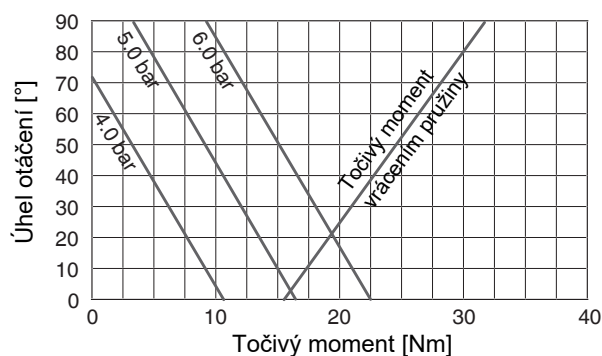
Řídicí tlak: 4 až 6 bar

Graf ovládacího tlaku a točivého momentu:

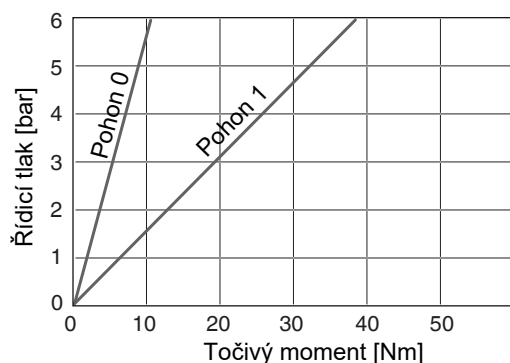
Velikost pohonu 0, řídicí funkce 1



Velikost pohonu 1, řídicí funkce 1



Velikost pohonu 0 a 1, řídicí funkce 3



Shody produktu

Směrnice o strojních zařízeních:

2006/42/ES

Směrnice o tlakových zařízeních:

2014/68/EU

Mechanické údaje**Točivé momenty:**

DN	Točivé momenty
15	6,0
20	6,0
25	6,0
32	8,0
40	20,0
50	21,0

Točivé momenty v Nm

Hmotnost:**Těleso**

DN	Hmotnosti
15	360
20	390
25	400
32	700
40	1 072
50	1 200

Hmotnosti v g

Pohon 9415

Velikost pohonu 0:	Řídicí funkce 1:	435 g
	Řídicí funkce 3:	325 g
Velikost pohonu 1:	Řídicí funkce 1:	1 470 g
	Řídicí funkce 3:	1 100 g

Pohon ADA/ASR

Typ	ADA	ASR
0020U	1,4	1,5
0040U	2,1	2,3

Hmotnosti v kg

Pohon DR/SC

Typ	DR	SC
0015U	1,0	1,1
0030U	1,6	1,7
0060U	2,7	3,1

Hmotnosti v kg

Pohon GDA/GSR

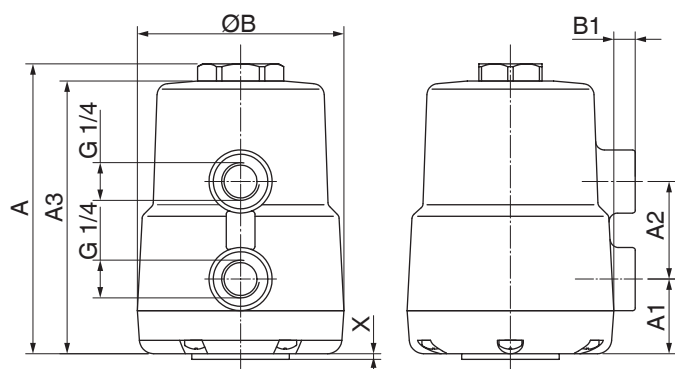
Typ	GDA	GSR
0050	1,1	1,2
0065	1,5	1,8

Hmotnosti v kg

Rozměry

Pohon

GEMÜ 9415



Velikost pohonu	A	A1	A2	A3	ØB	B1	X
0	112,0	37,0	34,0	106,0	72,0	7,0	2,0
1	177,0	41,0	65,0	171,0	97,0	3,0	2,0

Rozměry v mm

ADA/ASR

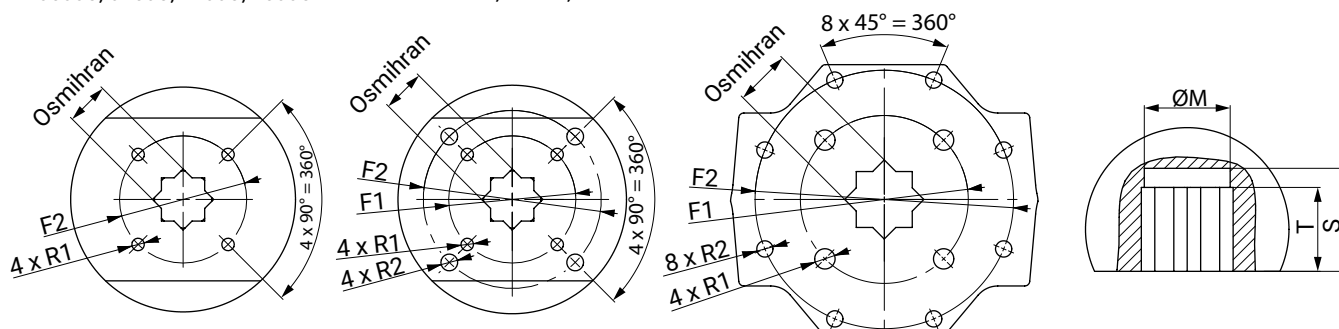
Příruba pohonu ISO 5211

Typ 00010, 0020U, 0040U, 0500U, 0750U, 2100U, 2500U

Typ 0020U, 0080U, 0130U, 0300U, 0850U, 1200U

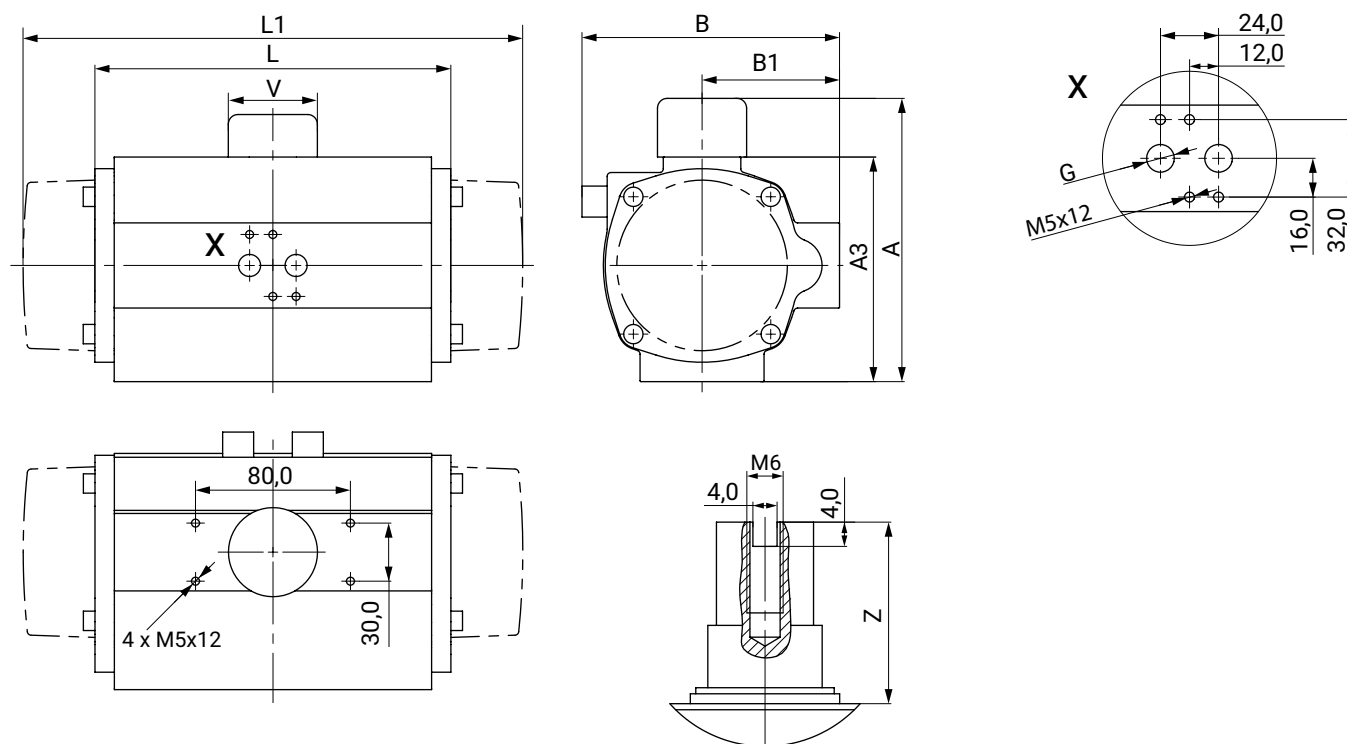
Typ 4000U

Typ 00010 – 4000U



Typ	Příruba pohonu	Osmihran	M	T	S	F1	R1	F2	R2
0020U	F05	14,0	18,1	12,0	16,0	50,0	M6 x 10,0	-	-
0040U	F05	14,0	18,1	12,0	16,0	50,0	M6 x 10,0	-	-

Rozměry v mm

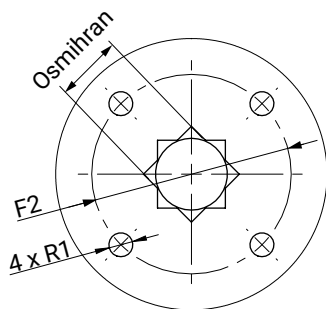


Typ	A	A3	B	B1	G	L	L1	V	Z
0020U	96,0	66,0	76,0	48,0	G1/4"	145,0	163,0	40,0	30,0
0040U	115,0	85,0	91,0	56,0	G1/4"	158,0	195,0	40,0	30,0

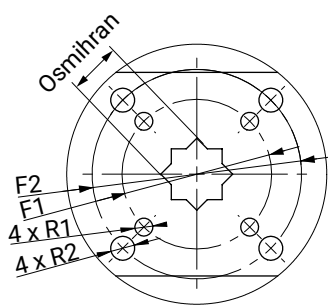
Rozměry v mm

DR/SC

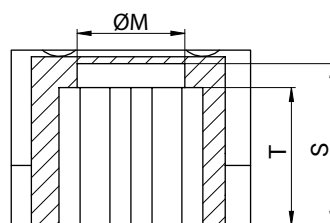
Typ 0010U – 0030U
0900U – 4000U



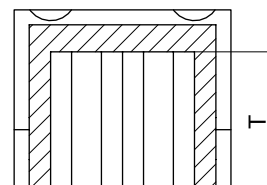
Typ 0030U – 1200U, 5000U



Typ 0010U – 1200U, 5000U

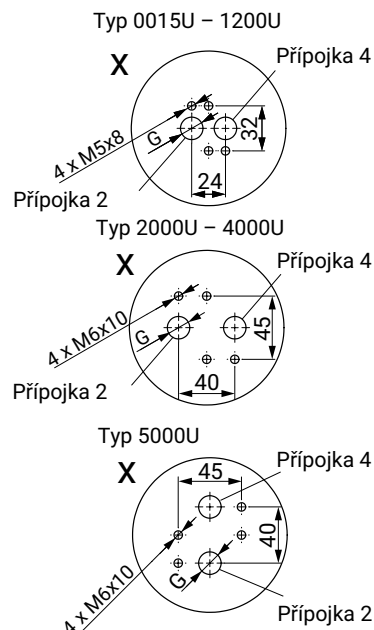
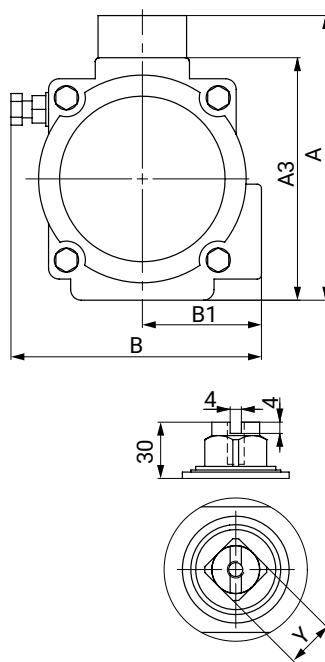
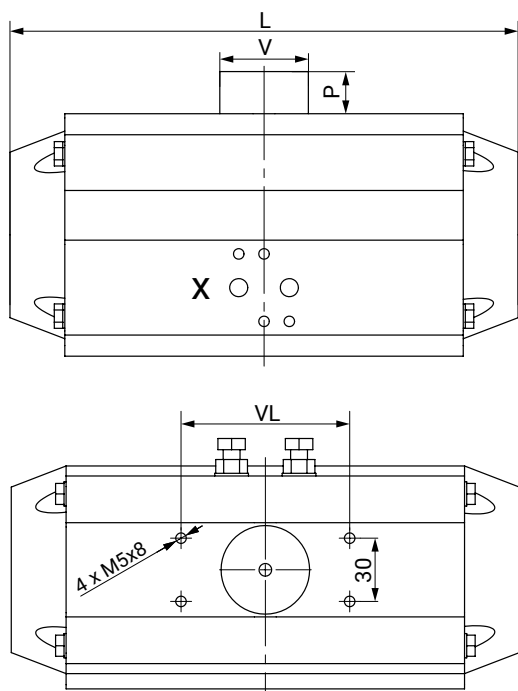


Typ 2000U – 4000U



Typ	Příruba ISO	Osmihran	M	T	S	F1	R1	F2	R2
0015U	F04	11,0	15,5	11,5	13,5	42,0	M5	-	-
0030U	F05/F07	14,0	18,6	14,5	16,5	50,0	M6	70,0	M8
0060U	F05/F07	17,0	22,7	17,5	20,0	50,0	M6	70,0	M8

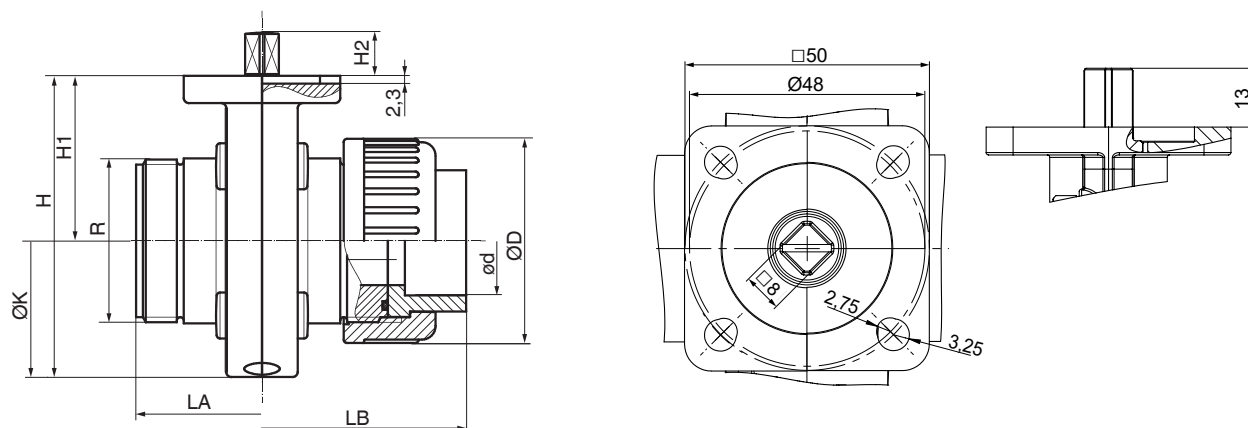
Rozměry v mm



Typ	A	A3	B	B1	V	VL	G	P	L	Y
0015U	89,0	69,0	72,0	43,0	42,0	80,0	G1/8"	20,0	136,0	11,0
0030U	105,0	85,0	84,5	48,5	42,0	80,0	G1/8"	20,0	153,5	11,0
0060U	122,0	102,0	93,0	50,5	42,0	80,0	G1/8"	20,0	203,5	17,0

Rozměry v mm

Těleso



DN	LA	LB	H	H1	H2	øD	ød	R	øK
15	74,0	114,0	89,0	48,5	13,0	60,0	20,0	G 1 1/2	80,0
20	74,0	118,0	89,0	48,5	13,0	60,0	25,0	G 1 1/2	80,0
25	74,0	124,0	89,0	48,5	13,0	60,0	32,0	G 1 1/2	80,0
32	80,0	138,0	106,0	57,5	13,0	74,0	40,0	G 2	96,0
40	94,0	162,0	112,0	58,0	13,0	83,0	50,0	G 2 1/4	108,0
50	106,0	188,0	137,0	74,0	13,0	103,0	63,0	G 2 3/4	126,0

Rozměry v mm

Montážní komponenty



GEMÜ LSF

Indukční dvojitý snímač pro výkyvné armatury

Indukční dvojitý snímač GEMÜ LSF je vhodný pro montáž na ručně a pneumaticky ovládané výkyvné armatury. Pomocí optického zobrazení je spolehlivě rozpoznána poloha ventilu a podle toho je signalizována.



GEMÜ LSC

Skříňka koncového spínače pro výkyvné pohony

Skříňka koncového spínače GEMÜ LSC je vhodná pro montáž na ručně a pneumaticky ovládané výkyvné armatury. Pomocí optického zobrazení je spolehlivě rozpoznána poloha ventilu a podle toho je signalizována.



GEMÜ 1225

Elektrický zpětný hlásič polohy

Elektrický zpětný hlásič polohy GEMÜ 1225 pro uzavírací klapky GEMÜ 410, 411, 415, 417, 423 a 428 má dvě nastavitelné spínací vačky, které jsou silově aktivovány pomocí ovládací hřídele.



GEMÜ Gebr. Müller Apparatebau GmbH & Co. KG
Fritz-Müller-Straße 6-8 D-74653 Ingelfingen-Criesbach
Tel. +49 (0)7940 123-0 · info@gemue.de
www.gemu-group.com