

## GEMÜ 410

### Pneumatisch betätigte Absperrklappe



#### Merkmale

- Geringes Gewicht
- Korrosionsfestes Kunststoffgehäuse
- Einfache Montage durch Überwurfmutter
- Platzsparender Kolbenantrieb aus Kunststoff

#### Beschreibung

Die zentrische Absperrklappe GEMÜ 410 wird pneumatisch betätigt. Es stehen die Steuerfunktionen „Federkraft geschlossen“ und „Federkraft geöffnet“ zur Verfügung. Der Ventilkörper ist in Kunststoff-Ausführung erhältlich.

#### Technische Details

- **Medientemperatur:** 0 bis 60 °C
- **Umgebungstemperatur:** -10 bis 60 °C
- **Betriebsdruck:** 0 bis 6 bar
- **Nennweiten:** DN 15 bis 50
- **Anschlussarten:** Armaturenverschraubung
- **Anschlussnormen:** BS | DIN
- **Gehäusewerkstoffe:** PVC-U, grau
- **Manschettenwerkstoffe:** EPDM | FKM
- **Scheibenwerkstoffe:** PP-H
- **Konformitäten:** EAC

Technische Angaben abhängig von der jeweiligen Konfiguration



## Produktlinie



GEMÜ K410





GEMÜ 417

GEMÜ 410

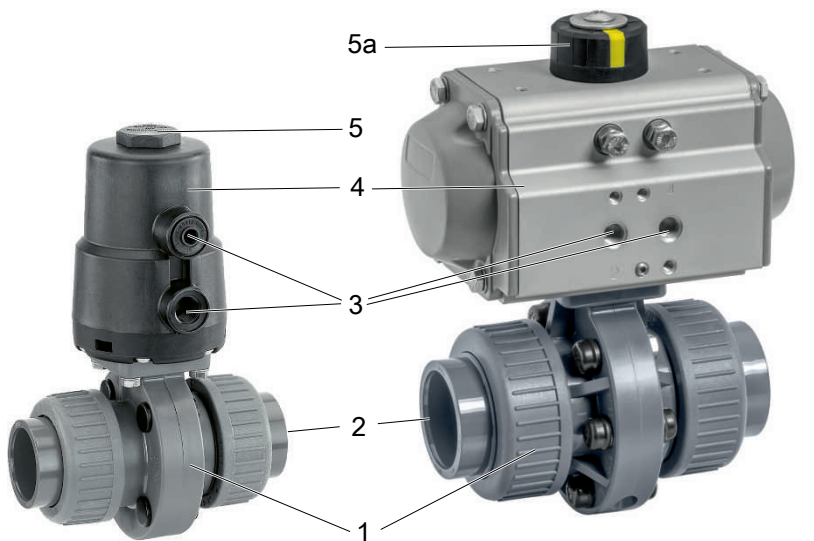
GEMÜ 423

<b>Antriebsart</b>				
ohne Antrieb	●	-	-	-
manuell	-	●	-	-
pneumatisch	-	-	●	-
elektromotorisch	-	-	-	●
<b>Nennweiten</b>	DN 15 bis 50	DN 15 bis 50	DN 15 bis 50	DN 15 bis 50
<b>Medientemperatur</b>	0 bis 60 °C	0 bis 60 °C	0 bis 60 °C	0 bis 60 °C
<b>Betriebsdruck</b>	0 bis 6 bar	0 bis 6 bar	0 bis 6 bar	0 bis 6 bar
<b>Anschlussarten</b>				
Armaturenverschraubung	●	●	●	●
<b>Konformitäten</b>				
CSA	-	-	-	●
EAC	●	●	●	●

## Vergleich Anwendungsbereich Antriebe

				
	GEMÜ ADA/ASR	GEMÜ DR/SC	GEMÜ GDR/GSR	GEMÜ 9415
<b>Branchen</b>				
Chemietechnik	●	●	●	●
Oberflächentechnik	●	●	●	●
Wasseraufbereitung	●	●	●	●
Maschinenbau	●	●	●	●
Energie- und Umwelttechnik	●	●	●	●
Lebensmitteltechnik	●	●	●	●
Semiconductor	●	●	●	●
Medizintechnik	●	●	●	●
Pharmazie	●	●	●	●

## Produktbeschreibung



Antrieb GEMÜ 9415

Antrieb DR/SC, ADA/ASR, GDR/GSR

Pos.	Benennung	Werkstoff
1	Klappenkörper	PVC-U, grau
2	Anschlüsse für Rohrleitung	PVC-U, grau
<b>Antrieb GEMÜ 9415</b>		
3	Steuerluftanschlüsse	PP, glasfaserverstärkt
4	Antriebsgehäuse	PP, glasfaserverstärkt
5	Anschlussmöglichkeit für Stellungsanzeige	PP, glasfaserverstärkt
<b>Antrieb DR/SC, ADA/ASR, GDR/GSR</b>		
3	Steuerluftanschlüsse	Aluminium
4	Antriebsgehäuse	Aluminium

Produktbeschreibung

Pos.	Benennung	Werkstoff
5a	Stellungsanzeige	Polypropylen

## Antriebszuordnung

### GEMÜ 9415 - Kunststoff

DN	Größe 0	Größe 1
	Code <sup>1)</sup>	
15	0	-
20	0	-
25	0	-
32	-	1
40	-	1
50	-	1

#### 1) Antriebsausführung

Code 0: GEMÜ Antrieb, pneumatisch, Größe 0, Kolbendurchmesser 50 mm

Code 1: GEMÜ Antrieb, pneumatisch, Größe 1, Kolbendurchmesser 70 mm

### GEMÜ ADA/ASR - Metall

DN	Doppelt wirkend ADA	Code	Einfach wirkend ASR	Code
15	ADA0020U F05YS14A	BU02AB	ASR0020U S08 F05YS14/S11A	AU02FB
20	ADA0020U F05YS14A	BU02AB	ASR0020U S08 F05YS14/S11A	AU02FB
25	ADA0020U F05YS14A	BU02AB	ASR0020U S08 F05YS14/S11A	AU02FB
32	ADA0020U F05YS14A	BU02AB	ASR0040U S14 F05YS14/S11A	AU04KB
	ADA0040U F05YS14A	BU04AB		
40	ADA0040U F05YS14A	BU04AB	ASR0040U S14 F05YS14/S11A	AU04KB
50	ADA0040U F05YS14A	BU04AB	ASR0040U S14 F05YS14/S11A	AU04KB

### GEMÜ DR/SC - Metall

DN	Doppelt wirkend DR	Code	Einfach wirkend SC	Code
15	DR0015U F03F05NS11A	DU01AW	SC0015U 6 F03F05NS11A	SU01KW
			SC0030U 6 F05F07NS14A	SU03KP
20	DR0015U F03F05NS11A	DU01AW	SC0015U 6 F03F05NS11A	SU01KW
			SC0030U 6 F05F07NS14A	SU03KP
25	DR0015U F03F05NS11A	DU01AW	SC0015U 6 F03F05NS11A	SU01KW
			SC0030U 6 F05F07NS14A	SU03KP
32	DR0015U F03F05NS11A	DU01AW	SC0030U 6 F05F07NS14A	SU03KP
	DR0030U F05F07NS14A		SC0060U 6 F05F07NS14A	SU06KP
40	DR0030U F05F07NS14A	DU03AP	SC0060U 6 F05F07NS14A	SU06KP
50	DR0030U F05F07NS14A	DU03AP	SC0060U 6 F05F07NS14A	SU06KP

### GEMÜ GDR/GSR - Metall

DN	Doppelt wirkend GDR	Code	Einfach wirkend GSR	Code
15	GDR0050 F03/05 S11A	HR05AW	GSR0050 SC5F03/05 S11	GR05SW
20	GDR0050 F03/05 S11A	HR05AW	GSR0050 SC5F03/05 S11	GR05SW
25	GDR0050 F03/05 S11A	HR05AW	GSR0050 SC5F03/05 S11	GR05SW
32	GDR0050 F03/05 S11A	HR05AW	GSR0065 SC5F05/07 S14A	GR06SP
40	GDR0050 F03/05 S11A	HR05AW	GSR0065 SC5F05/07 S14A	GR06SP
50	GDR0050 F03/05 S11A	HR05AW	GSR0065 SC5F05/07 S14A	GR06SP

## Bestelldaten

Die Bestelldaten stellen eine Übersicht der Standard-Konfigurationen dar.

Vor Bestellung die Verfügbarkeit prüfen. Weitere Konfigurationen auf Anfrage.

### Bestellcodes

1 Typ	Code
Absperrklappe, pneumatisch betätigt	410

2 DN	Code
DN 15	15
DN 20	20
DN 25	25
DN 32	32
DN 40	40
DN 50	50

3 Gehäuseform	Code
Zweiwege-Durchgangskörper	D

4 Anschlussart	Code
Armaturenverschraubung mit Einlegeteil (Muffe) - DIN	7
Armaturenverschraubung mit Einlegeteil Zoll - BS (Muffe)	33

5 Gehäusewerkstoff	Code
PVC-U, grau	1

6 Werkstoff Absperrdichtung	Code
FKM	4
EPDM	14

7 Steuerfunktion	Code
<b>Antrieb GEMÜ 9415</b>	
In Ruhestellung geschlossen (NC)	1
In Ruhestellung geöffnet (NO)	2
Beidseitig angesteuert (DA)	3
<b>Antrieb GEMÜ ADA/ASR, DR/SC, GDR/GSR</b>	
In Ruhestellung geschlossen (NC)	1
In Ruhestellung geöffnet (NO)	2
Beidseitig angesteuert (DA)	3
In Ruhestellung geschlossen (NC), Antrieb quer zur Rohrleitung montiert	Q
Beidseitig angesteuert (DA), Antrieb quer zur Rohrleitung montiert	T
In Ruhestellung geöffnet (NO), Antrieb quer zur Rohrleitung montiert	U

8 Antriebsausführung	Code
<b>Antrieb GEMÜ 9415</b>	
GEMÜ Antrieb, pneumatisch, Größe 0, Kolbendurchmesser 50 mm	0
GEMÜ Antrieb, pneumatisch, Größe 1, Kolbendurchmesser 70 mm	1
<b>Antrieb GEMÜ DR und SC</b>	
Antrieb, pneumatisch, doppeltwirkend, rechtsdrehend, DR0015U F03/05 S11	DU01AW

8 Antriebsausführung	Code
Antrieb, pneumatisch, doppeltwirkend, rechtsdrehend, DR0030U F05/07 S14	DU03AP
Antrieb, pneumatisch, einfachwirkend, rechtsdrehend, federschließend, SC0015U 6F03/05 S11	SU01KW
Antrieb, pneumatisch, einfachwirkend, rechtsdrehend, federschließend, SC0030U 6F05/07 S14	SU03KP
Antrieb, pneumatisch, einfachwirkend, rechtsdrehend, federschließend, SC0060U 6F05/07 S14	SU06KP
<b>Antrieb GEMÜ ADA und ASR</b>	
Antrieb, pneumatisch, doppeltwirkend, rechtsdrehend, ADA0020U F05 S14S11	BU02AB
Antrieb, pneumatisch, doppeltwirkend, rechtsdrehend, ADA0040U F05 S14S11	BU04AB
Antrieb, pneumatisch, einfachwirkend, rechtsdrehend, federschließend, ASR0020US08F05 S14S11	AU02FB
Antrieb, pneumatisch, einfachwirkend, rechtsdrehend, federschließend, ASR0040US14F05 S14S11	AU04KB
<b>Antrieb GEMÜ GDR und GSR</b>	
Antrieb, pneumatisch, doppeltwirkend, rechtsdrehend, GDR0050 F03/05 S11	HR05AW
Antrieb, pneumatisch, einfachwirkend, rechtsdrehend, federschließend, GSR0065 SC5F05/07 S14	GR06SP

**Bestellbeispiel**

Bestelloption	Code	Beschreibung
1 Typ	410	Absperrklappe, pneumatisch betätigt
2 DN	25	DN 25
3 Gehäuseform	D	Zweiwege-Durchgangskörper
4 Anschlussart	7	Armaturenverschraubung mit Einlegeteil (Muffe) - DIN
5 Gehäusewerkstoff	1	PVC-U, grau
6 Werkstoff Absperrdichtung	14	EPDM
7 Steuerfunktion	1	In Ruhestellung geschlossen (NC)
8 Antriebsausführung	0	GEMÜ Antrieb, pneumatisch, Größe 0, Kolbendurchmesser 50 mm

## Technische Daten

### Medium

**Betriebsmedium:** Aggressive, neutrale gasförmige und flüssige Medien, die die physikalischen und chemischen Eigenschaften des jeweiligen Körper-, Scheiben- und Dichtwerkstoffs nicht negativ beeinflussen. Das Produkt ist nur für den Einsatz mit Fluiden der Gruppe 2 gemäß Druckgeräterichtlinie geeignet.

**Steuermedium:** Neutrale Gase

### Temperatur

**Medientemperatur:** 0 – 60 °C

**Umgebungstemperatur:** -10 – 60 °C

**Lagertemperatur:** 0 – 40 °C

**Steuermedientemperatur:** max. 60 °C

### Druck

**Betriebsdruck:** 0 – 6 bar

**Kv-Werte:**

DN	Kv-Werte
15	7
20	13
25	17
32	33
40	53
50	74

Kv-Werte in m³/h

**Druck-Temperatur-Zuordnung:**

Werkstoff	Code	Temperatur in °C (Ventilkörper)						
		10	20	25	30	40	50	60
PVC-U	1	6,0	6,0	6,0	6,0	6,0	3,5	1,5

Sämtliche Druckwerte sind in bar - Überdruck angegeben.

Der zulässige Betriebsdruck ist abhängig von der Temperatur des Betriebsmediums.

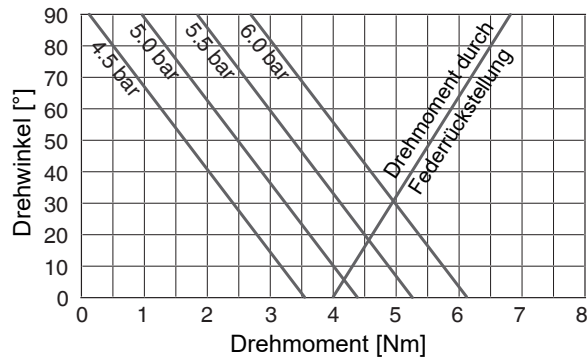
**Füllvolumen:** Antriebsgröße 0: 0,05 NI  
Antriebsgröße 1: 0,20 NI

**Steuerdruck:** 4 bis 6 bar

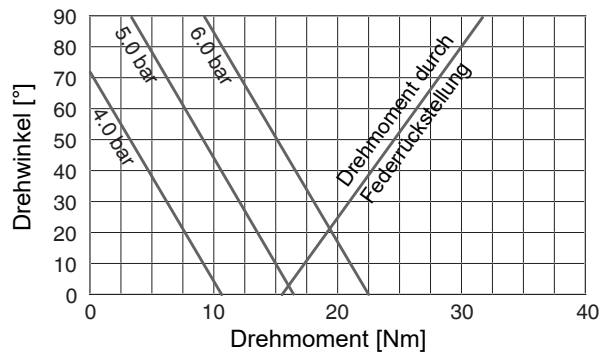


Steuerdruck-Drehmoment-Diagramm:

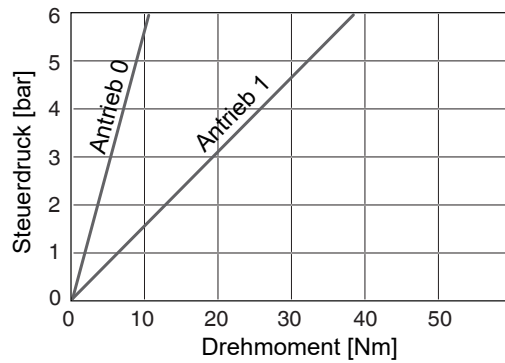
Antriebsgröße 0, Steuerfunktion 1



Antriebsgröße 1, Steuerfunktion 1



Antriebsgröße 0 und 1, Steuerfunktion 3



**Produktkonformitäten**

Maschinenrichtlinie: 2006/42/EG

Druckgeräterichtlinie: 2014/68/EU

## Mechanische Daten

### Drehmomente:

DN	Drehmomente
15	6,0
20	6,0
25	6,0
32	8,0
40	20,0
50	21,0

Drehmomente in Nm

### Gewicht:

#### Körper

DN	Gewichte
15	360
20	390
25	400
32	700
40	1072
50	1200

Gewichte in g

#### Antrieb 9415

<b>Antriebsgröße 0:</b>	Steuerfunktion 1:	435 g
	Steuerfunktion 3:	325 g
<b>Antriebsgröße 1:</b>	Steuerfunktion 1:	1470 g
	Steuerfunktion 3:	1100 g

#### Antrieb ADA/ASR

Typ	ADA	ASR
<b>0020U</b>	1,4	1,5
<b>0040U</b>	2,1	2,3

Gewichte in kg

#### Antrieb DR/SC

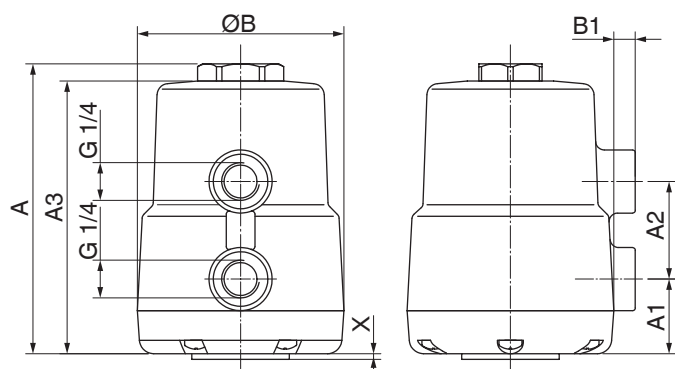
Typ	DR	SC
<b>0015U</b>	1,0	1,1
<b>0030U</b>	1,6	1,7
<b>0060U</b>	2,7	3,1

Gewichte in kg

#### Antrieb GDA/GSR

Typ	GDA	GSR
<b>0050</b>	1,1	1,2
<b>0065</b>	1,5	1,8

Gewichte in kg

**Abmessungen****Antrieb****GEMÜ 9415**

Antriebsgröße	A	A1	A2	A3	ØB	B1	X
0	112,0	37,0	34,0	106,0	72,0	7,0	2,0
1	177,0	41,0	65,0	171,0	97,0	3,0	2,0

Maße in mm

**ADA/ASR**

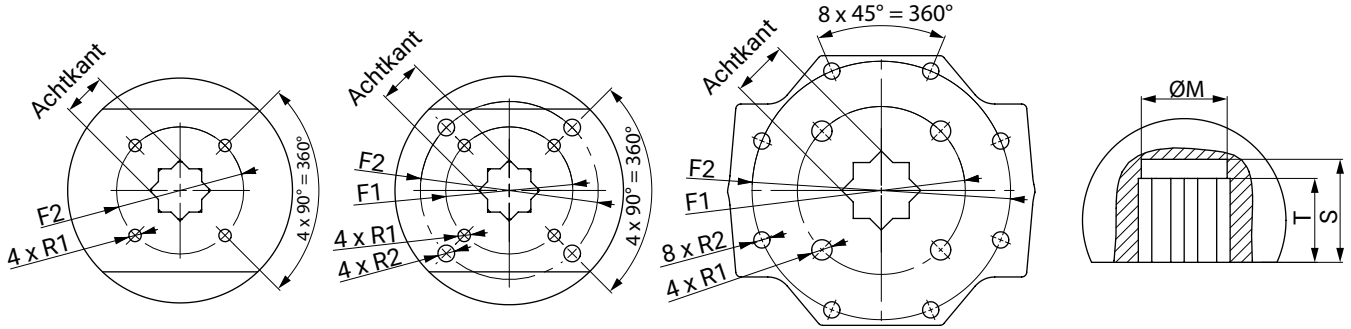
**Antriebsflansch ISO 5211**

Typ 00010, 0020U, 0040U,  
0500U, 0750U, 2100U, 2500U

Typ 0020U, 0080U, 0130U,  
0300U, 0850U, 1200U

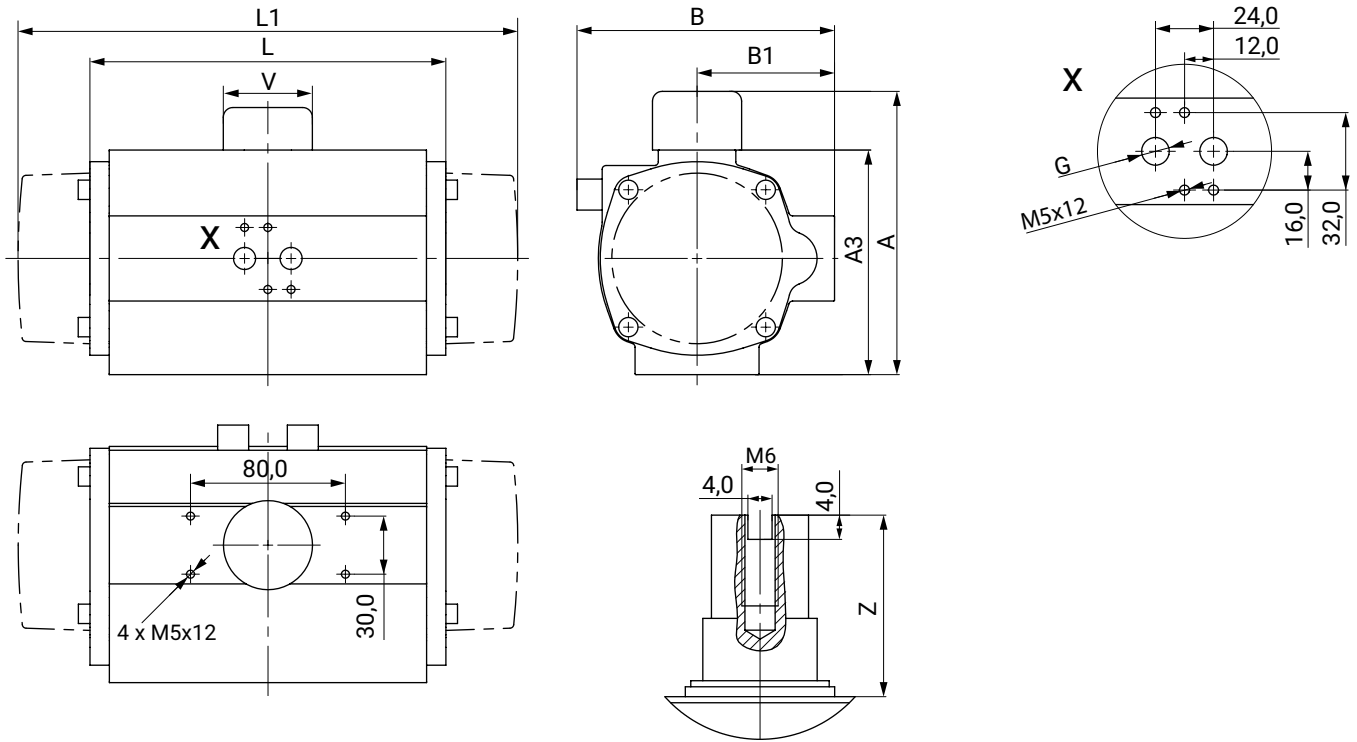
Typ 4000U

Typ 00010 - 4000U



Typ	Antriebsflansch	Achtkant	M	T	S	F1	R1	F2	R2
0020U	F05	14,0	18,1	12,0	16,0	50,0	M6 x 10,0	-	-
0040U	F05	14,0	18,1	12,0	16,0	50,0	M6 x 10,0	-	-

Maße in mm

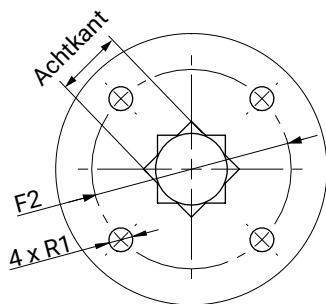


Typ	A	A3	B	B1	G	L	L1	V	Z
0020U	96,0	66,0	76,0	48,0	G1/4"	145,0	163,0	40,0	30,0
0040U	115,0	85,0	91,0	56,0	G1/4"	158,0	195,0	40,0	30,0

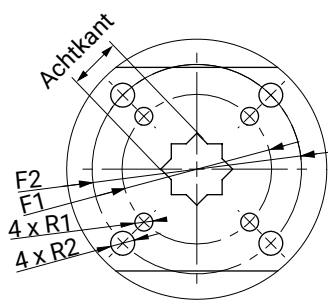
Maße in mm

**DR/SC**

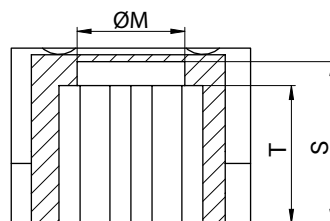
Typ 0010U - 0030U  
0900U - 4000U



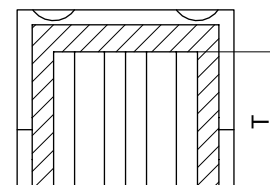
Typ 0030U - 1200U, 5000U



Typ 0010U - 1200U, 5000U

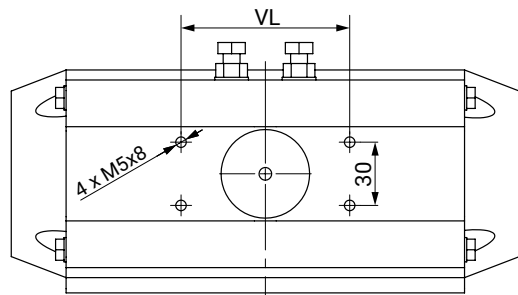
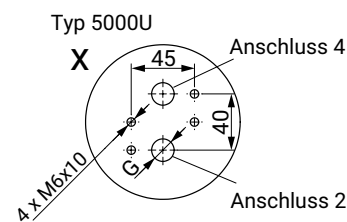
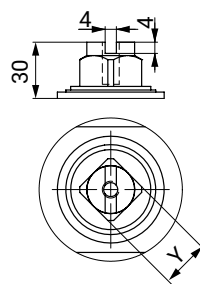
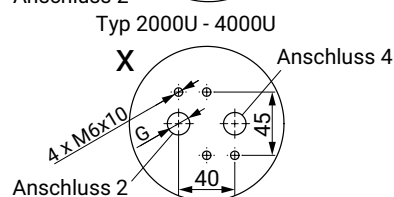
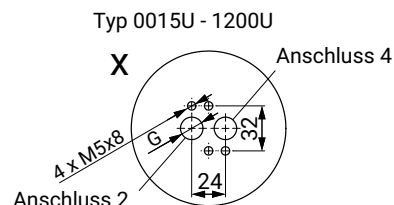
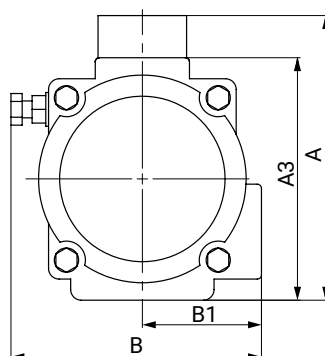
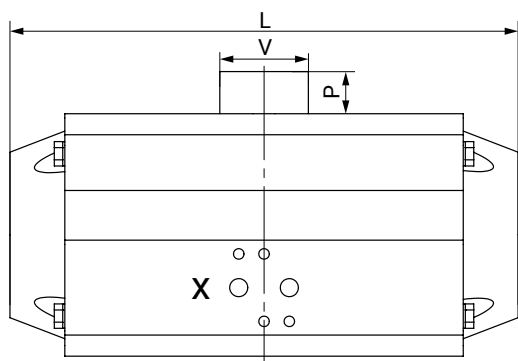


Typ 2000U - 4000U



Typ	ISO Flansch	Achtkant	M	T	S	F1	R1	F2	R2
0015U	F04	11,0	15,5	11,5	13,5	42,0	M5	-	-
0030U	F05/F07	14,0	18,6	14,5	16,5	50,0	M6	70,0	M8
0060U	F05/F07	17,0	22,7	17,5	20,0	50,0	M6	70,0	M8

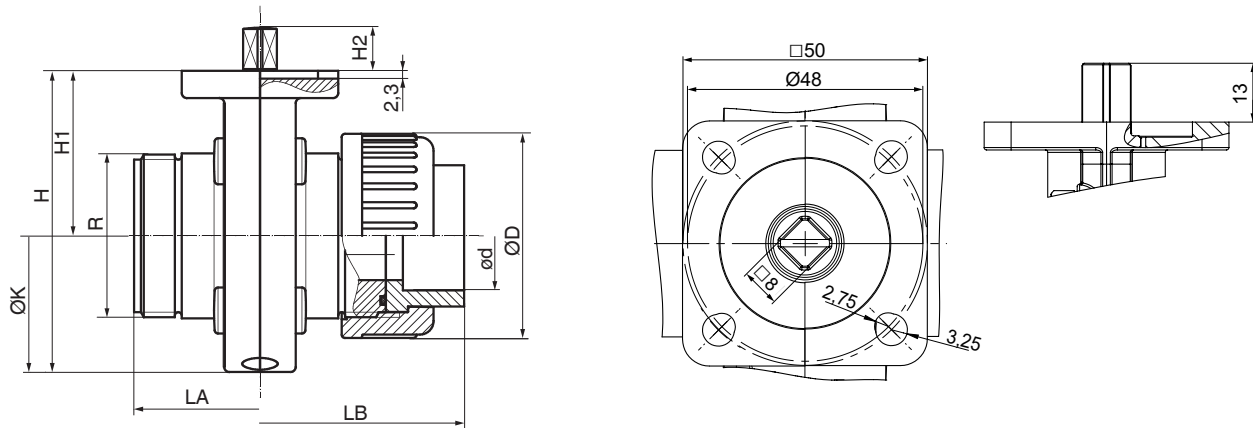
Maße in mm



Typ	A	A3	B	B1	V	VL	G	P	L	Y
0015U	89,0	69,0	72,0	43,0	42,0	80,0	G1/8"	20,0	136,0	11,0
0030U	105,0	85,0	84,5	48,5	42,0	80,0	G1/8"	20,0	153,5	11,0
0060U	122,0	102,0	93,0	50,5	42,0	80,0	G1/8"	20,0	203,5	17,0

Maße in mm

## Gehäuse



DN	LA	LB	H	H1	H2	øD	ød	R	øK
15	74,0	114,0	89,0	48,5	13,0	60,0	20,0	G 1 1/2	80,0
20	74,0	118,0	89,0	48,5	13,0	60,0	25,0	G 1 1/2	80,0
25	74,0	124,0	89,0	48,5	13,0	60,0	32,0	G 1 1/2	80,0
32	80,0	138,0	106,0	57,5	13,0	74,0	40,0	G 2	96,0
40	94,0	162,0	112,0	58,0	13,0	83,0	50,0	G 2 1/4	108,0
50	106,0	188,0	137,0	74,0	13,0	103,0	63,0	G 2 3/4	126,0

Maße in mm

## Anbaukomponenten



### GEMÜ LSF

#### Induktiver Doppelsensor für Schwenkarmaturen

Der induktive Doppelsensor GEMÜ LSF ist für die Montage auf manuell und pneumatisch betätigte Schwenkarmaturen geeignet. Mittels der optischen Anzeige wird die Stellung der Armatur zuverlässig erfasst und entsprechend signalisiert.



### GEMÜ LSC

#### Endschalterbox für Schwenkantriebe

Die Endschalterbox GEMÜ LSC ist für die Montage auf manuell und pneumatisch betätigte Schwenkarmaturen geeignet. Mittels der optischen Anzeige wird die Stellung der Armatur zuverlässig erfasst und entsprechend signalisiert.



### GEMÜ 1225

#### Elektrischer Stellungsrückmelder

Der elektrische Stellungsrückmelder GEMÜ 1225 für die Absperrklappen GEMÜ 410, 411, 415, 417, 423 und 428 verfügt über zwei einstellbare Schaltnocken, die von der Schaltwelle kraftschlüssig betätigt werden.



GEMÜ Gebr. Müller Apparatebau GmbH & Co. KG  
Fritz-Müller-Straße 6-8 D-74653 Ingelfingen-Criesbach  
Tel. +49 (0)7940 123-0 · info@gemue.de  
www.gemu-group.com