

GEMÜ 410

Vanne papillon à commande pneumatique



Caractéristiques

- Poids réduit
- Corps plastique résistant à la corrosion
- Montage simple grâce à l'écrou d'accouplement
- Actionneur plastique à piston peu encombrant

Description

La vanne papillon à axe centré GEMÜ 410 est à commande pneumatique. Cette vanne est disponible avec les fonctions de commande « Normalement fermée » et « Normalement ouverte ». Le corps de vanne est disponible en version plastique.

Détails techniques

- **Température du fluide:** 0 à 60 °C
- **Température ambiante:** -10 à 60 °C
- **Pression de service :** 0 à 6 bars
- **Diamètres nominaux :** DN 15 à 50
- **Types de raccordement :** Raccord union
- **Normes de raccordement:** BS I DIN
- **Matériaux du boîtier:** PVC-U, gris
- **Matériaux de la manchette:** EPDM I FKM
- **Matériaux du papillon:** PP-H
- **Conformités:** EAC

Données techniques en fonction de la configuration respective



Gamme de produits



GEMÜ K410





GEMÜ 417

GEMÜ 410

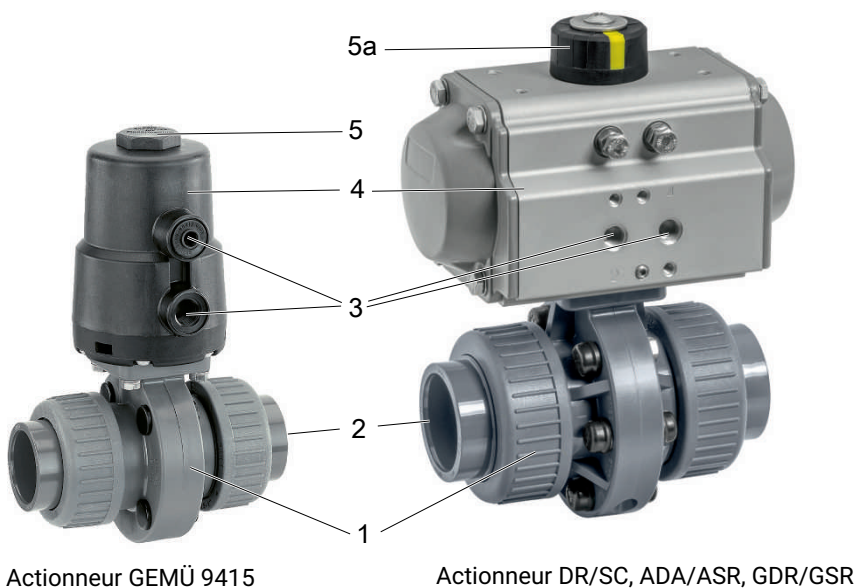
GEMÜ 423

| Type d'actionneur | | | | |
|------------------------------|------------|------------|------------|------------|
| Sans actionneur | ● | - | - | - |
| Manuel | - | ● | - | - |
| Pneumatique | - | - | ● | - |
| Motorisé | - | - | - | ● |
| Diamètres nominaux | DN 15 à 50 | DN 15 à 50 | DN 15 à 50 | DN 15 à 50 |
| Température du fluide | 0 à 60 °C | 0 à 60 °C | 0 à 60 °C | 0 à 60 °C |
| Pression de service | 0 à 6 bar | 0 à 6 bar | 0 à 6 bar | 0 à 6 bar |
| Types de raccordement | | | | |
| Raccord union | ● | ● | ● | ● |
| Conformités | | | | |
| CSA | - | - | - | ● |
| EAC | ● | ● | ● | ● |

Comparaison des domaines d'application des actionneurs

| |  |  |  |  |
|--------------------------|---|---|--|---|
| | GEMÜ ADA/ASR | GEMÜ DR/SC | GEMÜ GDR/GSR | GEMÜ 9415 |
| Secteurs | | | | |
| Process chimiques | ● | ● | ● | ● |
| Traitement de surface | ● | ● | ● | ● |
| Traitement de l'eau | ● | ● | ● | ● |
| Construction mécanique | ● | ● | ● | ● |
| Énergie et environnement | ● | ● | ● | ● |
| Technologie alimentaire | ● | ● | ● | ● |
| Semi-conducteurs | ● | ● | ● | ● |
| Techniques médicales | ● | ● | ● | ● |
| Pharmacie | ● | ● | ● | ● |

Description du produit



Actionneur GEMÜ 9415

Actionneur DR/SC, ADA/ASR, GDR/GSR

| Repère | Désignation | Matériau |
|---|--|----------------------------------|
| 1 | Corps de vanne papillon | PVC-U, gris |
| 2 | Raccords pour la tuyauterie | PVC-U, gris |
| Actionneur GEMÜ 9415 | | |
| 3 | Raccords d'air de pilotage | PP, renforcé à la fibre de verre |
| 4 | Carter de l'actionneur | PP, renforcé à la fibre de verre |
| 5 | Dispositif de raccordement pour indicateur de position | PP, renforcé à la fibre de verre |
| Actionneur DR/SC, ADA/ASR, GDR/GSR | | |
| 3 | Raccords d'air de pilotage | Aluminium |
| 4 | Carter de l'actionneur | Aluminium |
| 5a | Indicateur de position | Polypropylène |

Affectation des actionneurs

GEMÜ 9415 - plastique

| DN | Taille 0 | Taille 1 |
|----|--------------------|----------|
| | Code ¹⁾ | |
| 15 | 0 | - |
| 20 | 0 | - |
| 25 | 0 | - |
| 32 | - | 1 |
| 40 | - | 1 |
| 50 | - | 1 |

1) Type d'actionneur

Code 0 : Actionneur GEMÜ, pneumatique, taille 0, diamètre de piston 50 mm

Code 1 : Actionneur GEMÜ, pneumatique, taille 1, diamètre de piston 70 mm

GEMÜ ADA/ASR - métallique

| DN | Double effet ADA | Code | Simple effet ASR | Code |
|----|-------------------|--------|---------------------------|--------|
| 15 | ADA0020U F05YS14A | BU02AB | ASR0020U S08 F05YS14/S11A | AU02FB |
| 20 | ADA0020U F05YS14A | BU02AB | ASR0020U S08 F05YS14/S11A | AU02FB |
| 25 | ADA0020U F05YS14A | BU02AB | ASR0020U S08 F05YS14/S11A | AU02FB |
| 32 | ADA0020U F05YS14A | BU02AB | ASR0040U S14 F05YS14/S11A | AU04KB |
| | ADA0040U F05YS14A | BU04AB | | |
| 40 | ADA0040U F05YS14A | BU04AB | ASR0040U S14 F05YS14/S11A | AU04KB |
| 50 | ADA0040U F05YS14A | BU04AB | ASR0040U S14 F05YS14/S11A | AU04KB |

GEMÜ DR/SC - métallique

| DN | Double effet DR | Code | Simple effet SC | Code |
|----|---------------------|--------|-----------------------|--------|
| 15 | DR0015U F03F05NS11A | DU01AW | SC0015U 6 F03F05NS11A | SU01KW |
| | | | SC0030U 6 F05F07NS14A | SU03KP |
| 20 | DR0015U F03F05NS11A | DU01AW | SC0015U 6 F03F05NS11A | SU01KW |
| | | | SC0030U 6 F05F07NS14A | SU03KP |
| 25 | DR0015U F03F05NS11A | DU01AW | SC0015U 6 F03F05NS11A | SU01KW |
| | | | SC0030U 6 F05F07NS14A | SU03KP |
| 32 | DR0015U F03F05NS11A | DU01AW | SC0030U 6 F05F07NS14A | SU03KP |
| | DR0030U F05F07NS14A | | SC0060U 6 F05F07NS14A | SU06KP |
| 40 | DR0030U F05F07NS14A | DU03AP | SC0060U 6 F05F07NS14A | SU06KP |
| 50 | DR0030U F05F07NS14A | DU03AP | SC0060U 6 F05F07NS14A | SU06KP |

GEMÜ GDR/GSR - métallique

| DN | Double effet GDR | Code | Simple effet GSR | Code |
|----|---------------------|--------|------------------------|--------|
| 15 | GDR0050 F03/05 S11A | HR05AW | GSR0050 SC5F03/05 S11 | GR05SW |
| 20 | GDR0050 F03/05 S11A | HR05AW | GSR0050 SC5F03/05 S11 | GR05SW |
| 25 | GDR0050 F03/05 S11A | HR05AW | GSR0050 SC5F03/05 S11 | GR05SW |
| 32 | GDR0050 F03/05 S11A | HR05AW | GSR0065 SC5F05/07 S14A | GR06SP |
| 40 | GDR0050 F03/05 S11A | HR05AW | GSR0065 SC5F05/07 S14A | GR06SP |
| 50 | GDR0050 F03/05 S11A | HR05AW | GSR0065 SC5F05/07 S14A | GR06SP |

Données pour la commande

Les données pour la commande offrent un aperçu des configurations standard.

Contrôler la configuration possible avant de passer commande. Autres configurations sur demande.

Codes de commande

| 1 Type | Code |
|--|------|
| Vanne papillon, à commande pneumatique | 410 |

| 2 DN | Code |
|-------|------|
| DN 15 | 15 |
| DN 20 | 20 |
| DN 25 | 25 |
| DN 32 | 32 |
| DN 40 | 40 |
| DN 50 | 50 |

| 3 Forme du corps | Code |
|------------------------|------|
| Corps de vanne 2 voies | D |

| 4 Type de raccordement | Code |
|--|------|
| Raccord union avec collet à coller (embout femelle) - suivant DIN | 7 |
| Raccord union avec collet à coller en pouces - BS (embout femelle) | 33 |

| 5 Matériau du corps | Code |
|---------------------|------|
| PVC-U, gris | 1 |

| 6 Matériau de la manchette | Code |
|----------------------------|------|
| FKM | 4 |
| EPDM | 14 |

| 7 Fonction de commande | Code |
|---|------|
| Actionneur GEMÜ 9415 | |
| Normalement fermée (NF) | 1 |
| Normalement ouverte (NO) | 2 |
| Double effet (DE) | 3 |
| Actionneur GEMÜ ADA/ASR, DR/SC, GDR/GSR | |
| Normalement fermée (NF) | 1 |
| Normalement ouverte (NO) | 2 |
| Double effet (DE) | 3 |
| Normalement fermée (NF), actionneur monté à 90° de la tuyauterie | Q |
| Double effet (DE), actionneur monté à 90° de la tuyauterie | T |
| Normalement ouverte (NO), actionneur monté à 90° de la tuyauterie | U |

| 8 Type d'actionneur | Code |
|--|------|
| Actionneur GEMÜ 9415 | |
| Actionneur GEMÜ, pneumatique, taille 0, diamètre de piston 50 mm | 0 |
| Actionneur GEMÜ, pneumatique, taille 1, diamètre de piston 70 mm | 1 |

| 8 Type d'actionneur | Code |
|--|--------|
| Actionneur GEMÜ DR et SC | |
| Actionneur, pneumatique, double effet, rotation à droite, DR0015U F03/05 S11 | DU01AW |
| Actionneur, pneumatique, double effet, rotation à droite, DR0030U F05/07 S14 | DU03AP |
| Actionneur, pneumatique, simple effet, rotation à droite, fermeture par ressort, SC0015U 6F03/05 S11 | SU01KW |
| Actionneur, pneumatique, simple effet, rotation à droite, fermeture par ressort, SC0030U 6F05/07 S14 | SU03KP |
| Actionneur, pneumatique, simple effet, rotation à droite, fermeture par ressort, SC0060U 6F05/07 S14 | SU06KP |
| Actionneur GEMÜ ADA et ASR | |
| Actionneur, pneumatique, double effet, rotation à droite, ADA0020U F05 S14S11 | BU02AB |
| Actionneur, pneumatique, double effet, rotation à droite, ADA0040U F05 S14S11 | BU04AB |
| Actionneur, pneumatique, simple effet, rotation à droite, fermeture par ressort, ASR0020US08F05 S14S11 | AU02FB |
| Actionneur, pneumatique, simple effet, rotation à droite, fermeture par ressort, ASR0040US14F05 S14S11 | AU04KB |
| Actionneur GEMÜ GDR et GSR | |
| Actionneur, pneumatique, double effet, rotation à droite, GDR0050 F03/05 S11 | HR05AW |
| Actionneur, pneumatique, simple effet, rotation à droite, fermeture par ressort, GSR0065 SC5F05/07 S14 | GR06SP |

Exemple de référence

| Option de commande | Code | Description |
|----------------------------|------|---|
| 1 Type | 410 | Vanne papillon, à commande pneumatique |
| 2 DN | 25 | DN 25 |
| 3 Forme du corps | D | Corps de vanne 2 voies |
| 4 Type de raccordement | 7 | Raccord union avec collet à coller (embout femelle) - suivant DIN |
| 5 Matériau du corps | 1 | PVC-U, gris |
| 6 Matériau de la manchette | 14 | EPDM |
| 7 Fonction de commande | 1 | Normalement fermée (NF) |
| 8 Type d'actionneur | 0 | Actionneur GEMÜ, pneumatique, taille 0, diamètre de piston 50 mm |

Données techniques

Fluide

Fluide de service : Convient pour les fluides neutres ou agressifs, sous la forme liquide ou gazeuse respectant les propriétés physiques et chimiques des matériaux du corps, du papillon et de l'étanchéité. Le produit ne peut être utilisé qu'avec des fluides du groupe 2, conformément à la Directive des Équipements Sous Pression.

Fluide de commande : Gaz neutres

Température

Température du fluide : 0 – 60 °C

Température ambiante : -10 – 60 °C

Température de stockage : 0 – 40 °C

Température du fluide de commande : max. 60°C

Pression

Pression de service : 0 – 6 bar

Valeurs du Kv :

| DN | Valeurs de Kv |
|----|---------------|
| 15 | 7 |
| 20 | 13 |
| 25 | 17 |
| 32 | 33 |
| 40 | 53 |
| 50 | 74 |

Valeurs de Kv en m³/h

Corrélation pression-température :

| Matériau | Code | Température en °C (corps de vanne) | | | | | | |
|----------|------|------------------------------------|-----|-----|-----|-----|-----|-----|
| | | 10 | 20 | 25 | 30 | 40 | 50 | 60 |
| PVC-U | 1 | 6,0 | 6,0 | 6,0 | 6,0 | 6,0 | 3,5 | 1,5 |

Toutes les pressions sont données en bars relatifs.

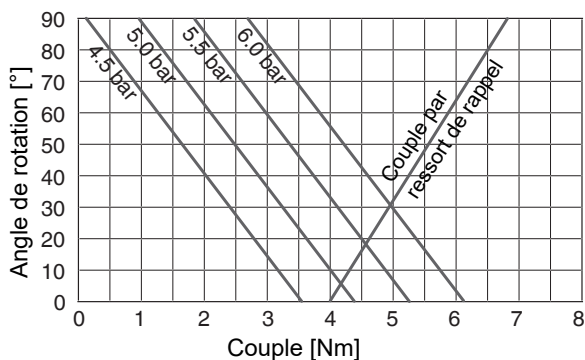
La pression de service admissible dépend de la température du fluide de service.

Volume de remplissage : Taille d'actionneur 0 : 0,05 NI
 Taille d'actionneur 1 : 0,20 NI

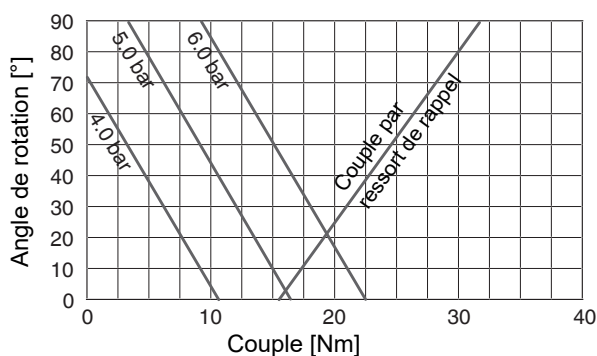
Pression de commande : 4 à 6 bar

Diagramme Pression de commande-Couple :

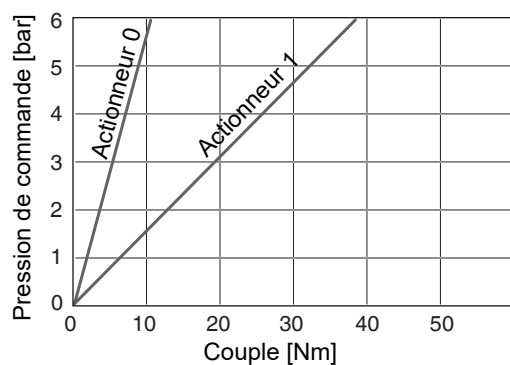
Taille d'actionneur 0, fonction de commande 1



Taille d'actionneur 1, fonction de commande 1



Tailles d'actionneur 0 et 1, fonction de commande 3



Conformité du produit

Directive Machines : 2006/42/CE

Directive des Équipements Sous Pression : 2014/68/UE

Données mécaniques**Couples :**

| DN | Couples |
|----|---------|
| 15 | 6,0 |
| 20 | 6,0 |
| 25 | 6,0 |
| 32 | 8,0 |
| 40 | 20,0 |
| 50 | 21,0 |

Couples en Nm

Poids :**Corps**

| DN | Poids |
|----|-------|
| 15 | 360 |
| 20 | 390 |
| 25 | 400 |
| 32 | 700 |
| 40 | 1072 |
| 50 | 1200 |

Poids en g

Actionneur 9415

| | | |
|--------------------------------|--------------------------|--------|
| Taille d'actionneur 0 : | Fonction de commande 1 : | 435 g |
| | Fonction de commande 3 : | 325 g |
| Taille d'actionneur 1 : | Fonction de commande 1 : | 1470 g |
| | Fonction de commande 3 : | 1100 g |

Actionneur ADA/ASR

| Type | ADA | ASR |
|--------------|-----|-----|
| 0020U | 1,4 | 1,5 |
| 0040U | 2,1 | 2,3 |

Poids en kg

Actionneur DR/SC

| Type | DR | SC |
|--------------|-----|-----|
| 0015U | 1,0 | 1,1 |
| 0030U | 1,6 | 1,7 |
| 0060U | 2,7 | 3,1 |

Poids en kg

Actionneur GDA/GSR

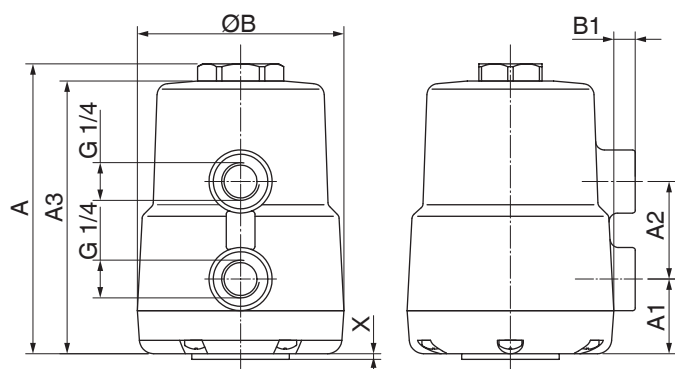
| Type | GDA | GSR |
|-------------|-----|-----|
| 0050 | 1,1 | 1,2 |
| 0065 | 1,5 | 1,8 |

Poids en kg

Dimensions

Actionneur

GEMÜ 9415



| Taille d'actionneur | A | A1 | A2 | A3 | ØB | B1 | X |
|---------------------|-------|------|------|-------|------|-----|-----|
| 0 | 112,0 | 37,0 | 34,0 | 106,0 | 72,0 | 7,0 | 2,0 |
| 1 | 177,0 | 41,0 | 65,0 | 171,0 | 97,0 | 3,0 | 2,0 |

Dimensions en mm

ADA/ASR

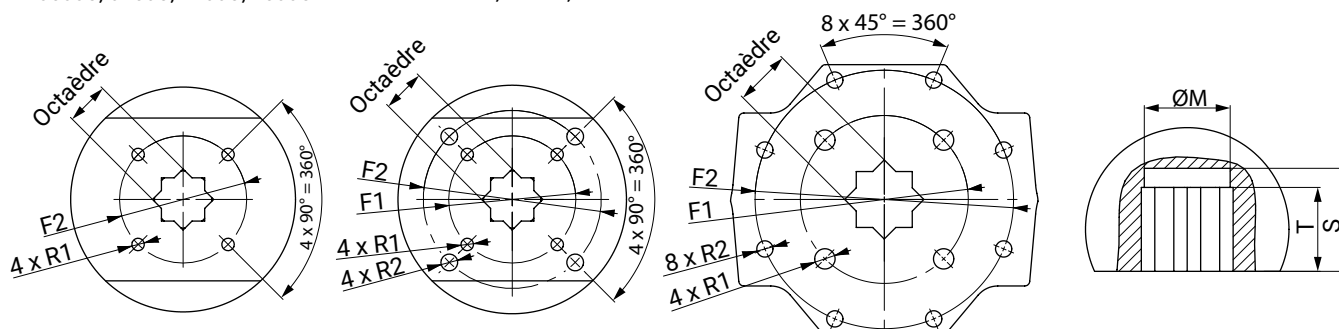
Bride de l'actionneur ISO5211

Type 00010, 0020U, 0040U, 0500U, 0750U, 2100U, 2500U

Type 0020U, 0080U, 0130U, 0300U, 0850U, 1200U

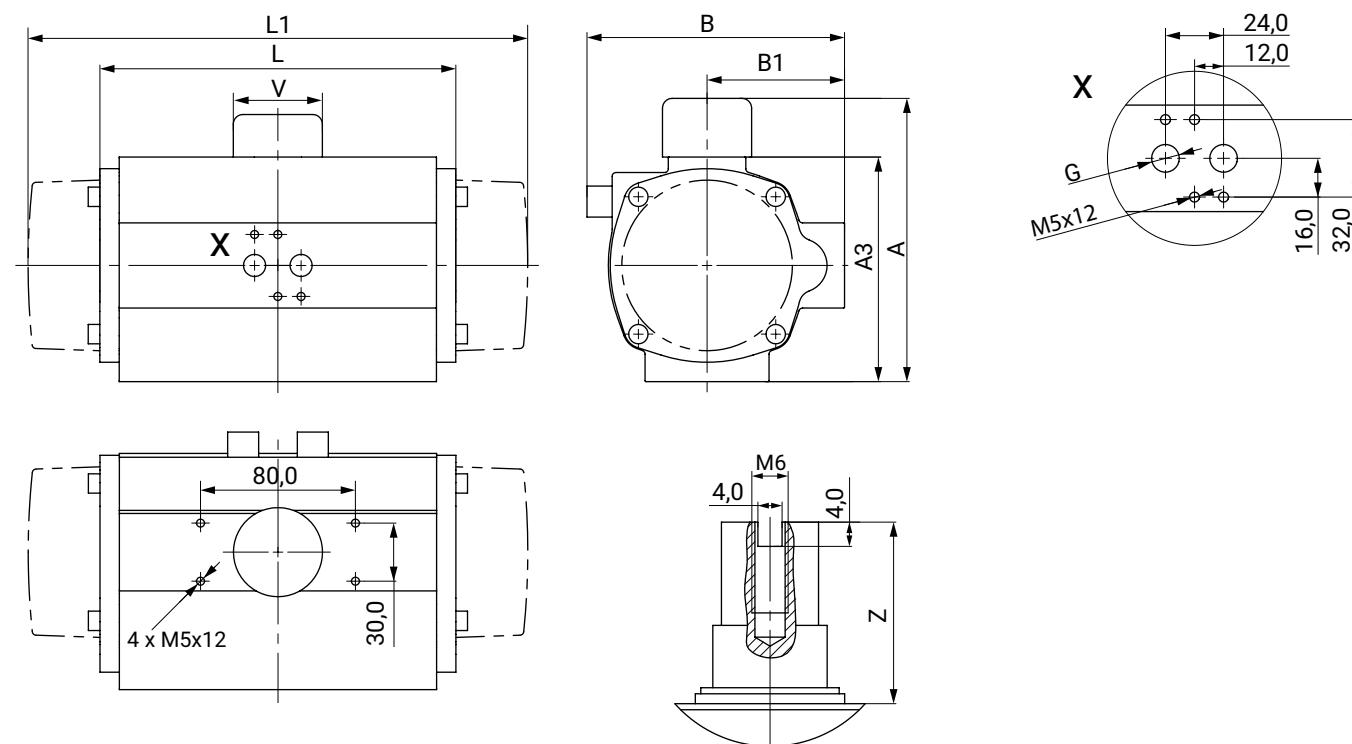
Type 4000U

Type 00010 - 4000U



| Type | Bride de l'actionneur | Octaèdre | M | T | S | F1 | R1 | F2 | R2 |
|--------------|-----------------------|----------|------|------|------|------|-----------|----|----|
| 0020U | F05 | 14,0 | 18,1 | 12,0 | 16,0 | 50,0 | M6 x 10,0 | - | - |
| 0040U | F05 | 14,0 | 18,1 | 12,0 | 16,0 | 50,0 | M6 x 10,0 | - | - |

Dimensions en mm



| Type | A | A3 | B | B1 | G | L | L1 | V | Z |
|--------------|-------|------|------|------|-------|-------|-------|------|------|
| 0020U | 96,0 | 66,0 | 76,0 | 48,0 | G1/4" | 145,0 | 163,0 | 40,0 | 30,0 |
| 0040U | 115,0 | 85,0 | 91,0 | 56,0 | G1/4" | 158,0 | 195,0 | 40,0 | 30,0 |

Dimensions en mm

Dimensions

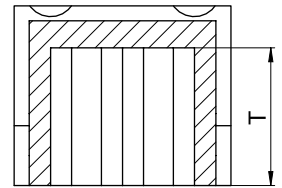
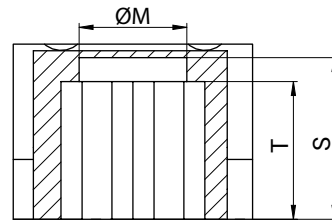
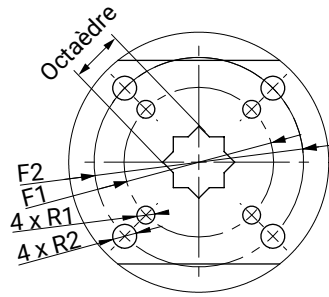
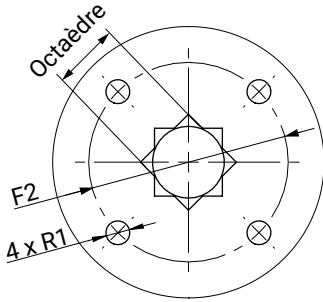
DR/SC

Type 0010U - 0030U
0900U - 4000U

Type 0030U - 1200U, 5000U

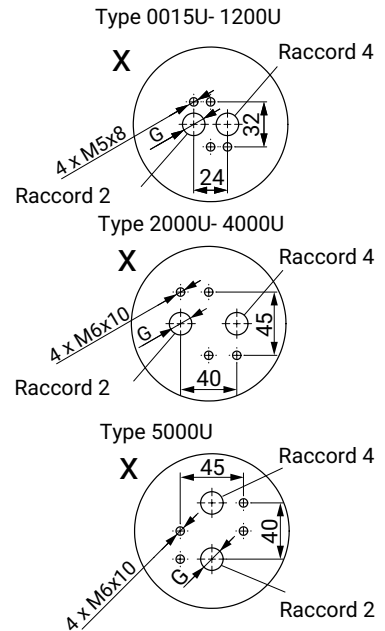
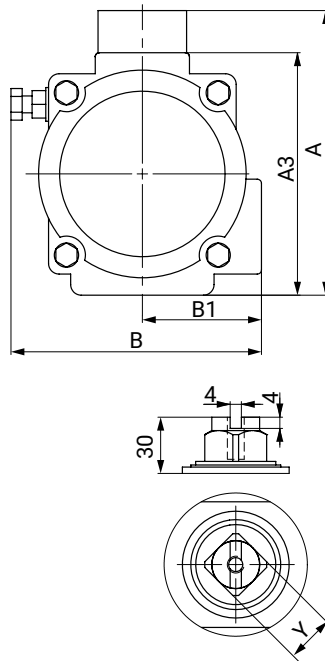
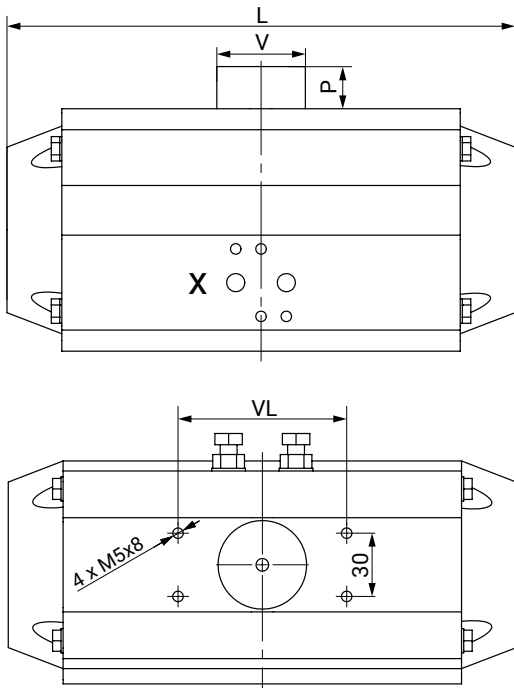
Type 0010U - 1200U, 5000U

Type 2000U - 4000U



| Type | Bride ISO | Octaèdre | M | T | S | F1 | R1 | F2 | R2 |
|-------|-----------|----------|------|------|------|------|----|------|----|
| 0015U | F04 | 11,0 | 15,5 | 11,5 | 13,5 | 42,0 | M5 | - | - |
| 0030U | F05/F07 | 14,0 | 18,6 | 14,5 | 16,5 | 50,0 | M6 | 70,0 | M8 |
| 0060U | F05/F07 | 17,0 | 22,7 | 17,5 | 20,0 | 50,0 | M6 | 70,0 | M8 |

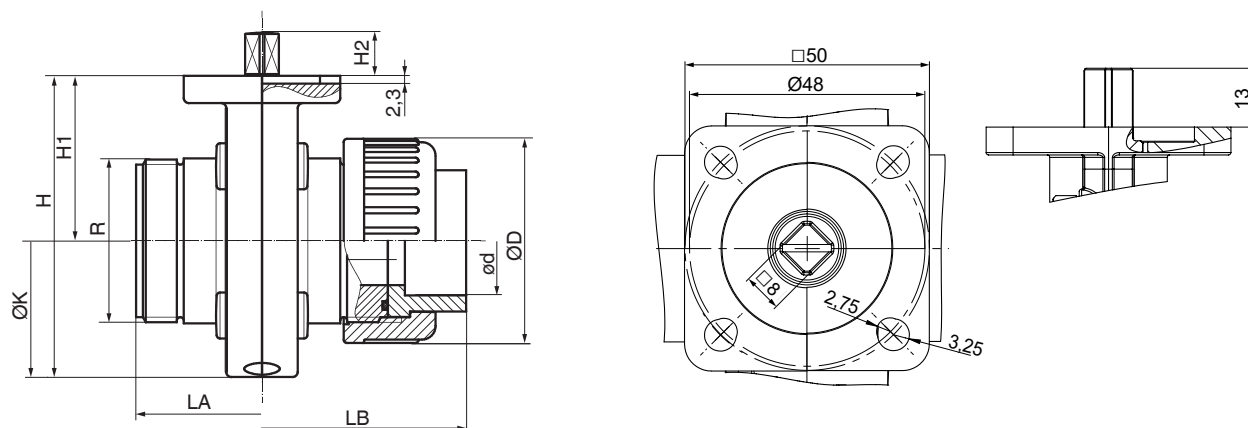
Dimensions en mm



| Type | A | A3 | B | B1 | V | VL | G | P | L | Y |
|-------|-------|-------|------|------|------|------|-------|------|-------|------|
| 0015U | 89,0 | 69,0 | 72,0 | 43,0 | 42,0 | 80,0 | G1/8" | 20,0 | 136,0 | 11,0 |
| 0030U | 105,0 | 85,0 | 84,5 | 48,5 | 42,0 | 80,0 | G1/8" | 20,0 | 153,5 | 11,0 |
| 0060U | 122,0 | 102,0 | 93,0 | 50,5 | 42,0 | 80,0 | G1/8" | 20,0 | 203,5 | 17,0 |

Dimensions en mm

Corps



| DN | LA | LB | H | H1 | H2 | øD | ød | R | øK |
|----|-------|-------|-------|------|------|-------|------|---------|-------|
| 15 | 74,0 | 114,0 | 89,0 | 48,5 | 13,0 | 60,0 | 20,0 | G 1 1/2 | 80,0 |
| 20 | 74,0 | 118,0 | 89,0 | 48,5 | 13,0 | 60,0 | 25,0 | G 1 1/2 | 80,0 |
| 25 | 74,0 | 124,0 | 89,0 | 48,5 | 13,0 | 60,0 | 32,0 | G 1 1/2 | 80,0 |
| 32 | 80,0 | 138,0 | 106,0 | 57,5 | 13,0 | 74,0 | 40,0 | G 2 | 96,0 |
| 40 | 94,0 | 162,0 | 112,0 | 58,0 | 13,0 | 83,0 | 50,0 | G 2 1/4 | 108,0 |
| 50 | 106,0 | 188,0 | 137,0 | 74,0 | 13,0 | 103,0 | 63,0 | G 2 3/4 | 126,0 |

Dimensions en mm

Composants à monter



GEMÜ LSF

Détecteurs doubles inductifs pour vannes quart de tour

Le détecteur double inductif GEMÜ LSF convient pour un montage sur des vannes quart de tour manuelles et à commande pneumatique. L'indication optique saisit la position des vannes de façon fiable, et la signale en conséquence.



GEMÜ LSC

Boîtier fins de course pour actionneurs quart de tour

Le boîtier fins de course GEMÜ LSC convient pour un montage sur des vannes quart de tour manuelles et à commande pneumatique. L'indication optique saisit la position des vannes de façon fiable, et la signale en conséquence.



GEMÜ 1225

Indicateur électrique de position

L'indicateur électrique de position GEMÜ 1225 pour les vannes papillon GEMÜ 410, 411, 415, 417, 423 et 428 dispose de deux cames de commutation réglables actionnées par l'arbre à came sous l'action de la force.



GEMÜ Gebr. Müller Apparatebau GmbH & Co. KG
Fritz-Müller-Straße 6-8 D-74653 Ingelfingen-Criesbach
Tél. +49 (0)7940 123-0 · info@gemue.de
www.gemu-group.com