

GEMÜ 4242

Combi switchbox med integreret pilotventil



Egenskaber

- Fejlbus-tilslutning AS-Interface (3.0), ASi-5 og DeviceNet (tilvalg)
- Kommunikations- og programmeringsinterface IO-Link
- Indstillelige yderstillingstolerancer
- Speed^{AP}-funktion, til hurtig montering og initialisering
- Stillingsindikator med LED'er, der kan ses på lang afstand
- Mulighed for tilpasning til GEMÜ-ventiler og fremmede aktuatorer
- Lokal eller ekstern programmering via programmeringsindgang
- Integreret manuel hjælpebetjening

Beskrivelse

Combi switchboxen GEMÜ 4242 egner sig til montering på pneumatisk styrede aktuatorer. Ventilspindlens position registreres og analyseres elektronisk via den slørfrie og kraftsluttende tilpasning. Integrerede pilotventiler muliggør direkte aktivering af den tilsluttede procesventil. Intelligente mikroprocessorstyrede funktioner letter idrifttagning og understøtter driften. Ventilens aktuelle stilling vises via tydelige LED'er og registreres via elektriske signaler.

Tekniske specifikationer

- **Omgivelsestemperatur:** 0 indtil 60 °C
- **Måleområde lineært:** 2 indtil 75 mm
- **Flowydelse:** 14 NI/min | 145 NI/min | 23 NI/min | 250 NI/min
- **Forsyningsspænding:** 24 V DC | eller tilsvarende feltbus-specifikation
- **Virkningsmåde:** Dobbeltvirkende | Enkeltvirkende
- **Kommunikationsmåder:** ASi-5 | AS-interface | DeviceNet | IO-Link
- **Elektriske tilslutningstyper:** M12-hanстик
- **Kapslingsklasse:** IP 65, IP 67
- **Konformiteter:** ATEX | EAC | ETL Listed C US | Funktionel sikkerhed | IECEx

Tekniske data afhænger af den respektive konfiguration



Yderligere oplysninger
Webcode: GW-4242



Produkt linje



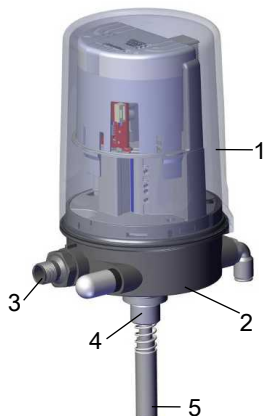
	GEMÜ 4240	GEMÜ 4241	GEMÜ 4242
Måleområde lineært	5 indtil 75 mm	5 indtil 75 mm	2 indtil 75 mm
Måleområde radiale	0 - 90 °	0 - 90 °	0 - 90 °
Omgivelsestemperatur	0 indtil 60 °C	0 indtil 50 °C	0 indtil 60 °C
Flowydelse			
14 NI/min	-	-	●
145 NI/min	-	-	●
23 NI/min	-	-	●
250 NI/min	●	●	●
Elektriske tilslutningstyper			
Kabelforskrninger	●	●	-
Stikforbindelser	-	-	●
Kontakttyper			
Mikroafbryder	●	-	-
2-leder-nærhedsafbryder (NAMUR)	●	●	-
3-leder-nærhedsafbryder	●	-	-
Kommunikationsmåder			
ASi-5	-	-	●
AS-interface	-	-	●
DeviceNet	-	-	●
IO-Link	-	-	●
Forsyningsspænding			
24 V DC	●	-	●
250 V AC	●	-	-
8 V DC	●	●	-
eller tilsvarende feltbus-specifikation	-	-	●
Konformiteter			
ATEX	-	●	●
EAC	-	●	●
ETL Listed C US	-	-	●
Funktionel sikkerhed	-	-	●
IECEX	-	●	●

Produktbeskrivelse

Størrelse 1, 30 mm



Størrelse 2, 75 mm



Størrelse 2, 30 mm



Stilling	Betegnelse	Materialer		
		Størrelse 1, 30 mm	Størrelse 2, 75 mm	Størrelse 2, 30 mm
1	Standardversion af husets overdel:	PC	PC	PC
	Kompakt version af husets overdel:	PP	-	-
2	Husunderdel	Eloxeret aluminium eller rustfrit stål	PPS eller rustfrit stål	PPS eller rustfrit stål
3	Elektrisk tilslutning	Gevindstykke: Rustfrit stål (1.4305) Indsats: PA	Gevindstykke: PPS eller rustfrit stål (1.4305) Indsats: PA	Gevindstykke: PPS eller rustfrit stål (1.4305) Indsats: PA
4	Adapterstykke	Rustfrit stål (1.4305)	Rustfrit stål (1.4305)	Rustfrit stål (1.4305)
5	Påbygningsæt, ventilspecifikt	Materialer ventilspecifikt	Materialer ventilspecifikt	Materialer ventilspecifikt
	Tætningslementer	EPDM og NBR	NBR ved husunderdel PPS NBR, EPDM og VMQ til husunderdel rustfrit stål	NBR ved husunderdel PPS NBR, EPDM og VMQ til husunderdel rustfrit stål

GEMÜ CONEXO

Samspelet mellem ventilkomponenter, som er udstyret med RFID-chips, og en tilhørende IT-infrastruktur øger processikkerheden aktivt.



Alle ventiler og alle relevante ventilkomponenter, som hus, aktuator og membran og endda automatiseringskomponenter, kan spores entydigt vha. serialisering og udlæses vha. RFID-læseren CONEXO Pen. CONEXO-appen, som kan installeres på mobile terminaler, letter og forbedrer processen med "installation qualification" samt gør vedligeholdelsesprocessen mere transparent og lettere at dokumentere. Vedligeholdelsesmontøren guides aktivt gennem vedligeholdelsesplanen og har alle informationer om ventilen direkte til rådighed, som f.eks. fabriksattester, kontroldokumentation og vedligeholdelseshistorik. Med CONEXO-portalen som det centrale element kan alle data indsamles, administreres og viderebearbejdes.

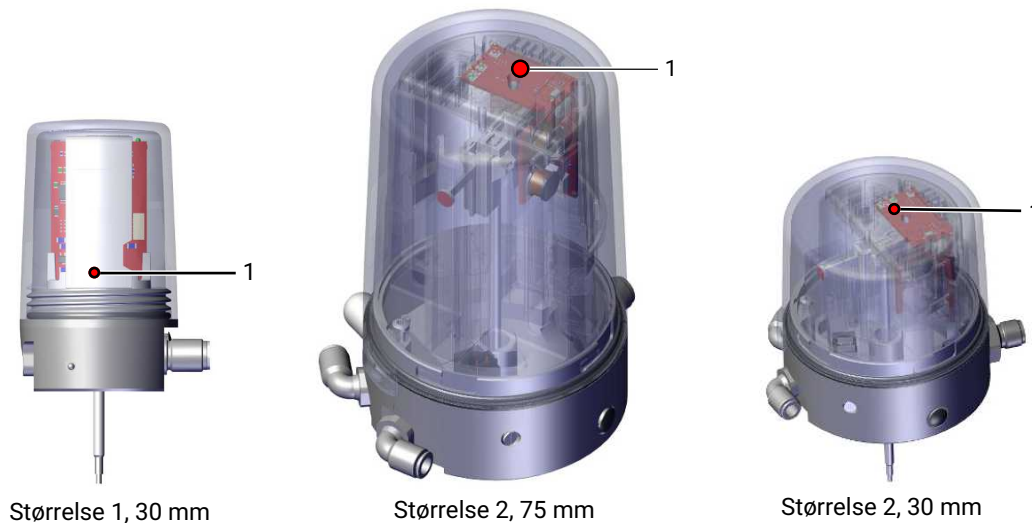
Yderligere oplysninger om GEMÜ CONEXO finder du på:

www.gemu-group.com/conexo

Bestilling

GEMÜ Conexo skal bestilles separat med bestillingsmuligheden "CONEXO".

RFID-chippens position (1)



Tilgængelige versioner

Tilvalg	Kode	Størrelse 1	Størrelse 2	
			75 mm	30 mm
Husmateriale ¹⁾	01	-	X**	
	07	X	X(kun Asi-5)	
	14	X	-	
Funktion ²⁾	01	X	X	
	02	X**	X*	-
	K1	X**	-	
Flow ³⁾	01	X	-	
	02	X	-	
	03	-	X**	
	R3	-	X(kun Asi-5)	
Specialudførelse ⁴⁾	Y	X**	X**	På forespørgsel
	X	X	X	På forespørgsel

* Dobbeltvirkende ved størrelse 2 kun mulig med PPS-underdel (husmateriale kode 01 eller flow kode 03)

** Ikke muligt i Asi-5 (feltbus-kode A5 eller A5D)

1) Husmateriale

Kode 01: Underdel PPS, overdel PC
 Kode 07: Underdel rustfrit stål, overdel PC
 Kode 14: Underdel aluminium, overdel PC

2) Funktion

Kode 01: Combi switchbox, enkeltvirkende
 Kode 02: Combi switchbox, dobbeltvirkende
 Kode K1: Combi switchbox, kompakt version, enkeltvirkende

3) Flowkapacitet

Kode 01: 14 NI/min, størrelse 1
 Kode 02: 23 NI/min (booster), størrelse 1
 Kode 03: 250 NI/min, størrelse 2
 Kode R3: 145 NI/min, størrelse 2

4) Specialudførelse

Kode Y: NEC 500 og UL-/CSA-godkendelse
 Kode X: ATEX(2014/34/EU), IECEx

Funktionsoversigt

Funktion	Version						
	24 V	IO-Link	AS-interface				DeviceNet
			AS-Interface (3.0)			ASi-5	
			A2	A3	A4	A5 / A5D	
Kraftig optisk stillingsindikation	X	X	X	X	X	X	X
Deaktivering af kraftig stillingsindikation	-	X	-	-	X	X	X
Programmering på stedet	X	X	X	X	X	X	X
Deaktivering af programmering på stedet	-	X	-	-	X	X	X
Stillingsvisning stillingen Åben	X	X	X	X	X	X	X
Stillingsvisning stillingen Lukket	X	X	X	X	X	X	X
Tilbage melding driftstilstand	-	X	X	X	X	X	X
Lokaliseringsfunktion	-	X	-	-	X	X	X
Invertering af LED-farverne	*	X	*	*	X	X	X
Invertering af tilbage meldingerne	-	X	-	-	X	X	X
Skiftepunktindstilling (tolerance)	-	X	X	X	X	X	X
Alarm løfterreduktion	-	X	-	-	-	X	X
Udlæsningsmulighed for de initialiserede yderstillinger	-	X	-	-	-	X	X
Udlæsningsmulighed aktuel stilling	-	X	-	-	-	X	X
Fejlsignalering	X	X	X	X	X	X	X
Driftstimetæller	-	X	-	-	-	X	-
Cyklustæller (hos kunden)	-	X	-	-	-	X	X
Samlet cyklustæller	-	X	-	-	-	X	X
Default	-	X	-	-	-	X	Om DeviceNet
Digitalt parameterbillede	-	X	-	-	-	X	-
Aktiveringstæller pilotventil (hos kunden)	-	-	-	-	-	X	-
Samlet aktiveringstæller (pilotventil)	-	-	-	-	-	X	-
Konfigurerbare procesdatavariable	-	-	-	-	-	X	-
Autonom yderstillingsregistrering	-	-	-	-	-	X	-
Mulighed for betjening via app (BLE)	-	-	-	-	-	X	-
Condition Monitoring-sensorer	-	-	-	-	-	X	-

* Funktionen kan ikke konfigureres, men kan vælges som en bestillingsmulighed

Bestillingsdata

Ordredataene repræsenterer en oversigt over standardkonfigurationer.

Tjek tilgængelighed før afgivelsen af en ordre. Flere konfigurationer på forespørgsel.

Henvisning: Til monteringen skal der bruges et ventilspecifikt påbygnings sæt. For dimensionering af påbygnings sættet skal ventiltipe, nominal diameter, styrefunktion og aktuatorstørrelse angives.

Henvisning til AS-interface 5 versioner: Hvis der er kunde- eller anlægsbegrænsninger, som forbyder brugen af et trådløst Bluetooth-interface, anbefales det at bruge en bestillingsvariant med deaktiveret BLE-interface. For versioner uden et deaktiveret BLE-interface er det også muligt at deaktivere dette uafhængigt på et senere tidspunkt.

Versionerne med feltbus ASi-5 er (midlertidigt) kun tilgængelige i følgende grundkonfiguration:

Størrelse 1:

Feldbus AS-interface 5, 96 slaves, BLE (kode A5),
Husmateriale rustfrit stål-underdel (kode 07),
Enkeltvirkende (kode 01),
M12-indbygningsstik, 5-polet (kode 01),
Pneumatisk 6-mm-vinkeltilslutning (kode 04),
uden manuel hjælpeaktivering (kode 01).
Flow 23 NI/min (kode 02),
Forskydningstransducerlængde 30 mm (kode 030),
Specialfunktion uden (kode -) eller ATEX (kode X)

Størrelse 2:

Feldbus AS-interface 5, 96 slaves, BLE (kode A5),
Husmateriale rustfrit stål-underdel (kode 07),
Enkeltvirkende (kode 01),
M12 indbygningsstik, 5-polet, rustfrit stål (størrelse S1),
Pneumatisk 6-mm-vinkeltilslutning (kode 04),
Tilvalg uden (kode 00),
Flow 145 NI/min,
Forskydningstransducerlængde 30 mm (kode 030) eller 75 mm (kode 075),
Specialfunktion uden (kode -) eller ATEX (kode X)

Bestillingskoder

1 Type	Kode
Combi switchbox	4242

2 Feltbus	Kode
uden, 24 V DC-version	000
AS-Interface, 31 slaves, 4I/4O	A2
AS-Interface, 62 slaves, 4I/3O	A3
AS-Interface, 62 slaves, 8I/8O	A4
AS-Interface 5, 96 slaves, BLE	A5
AS-Interface 5, 96 slaves, BLE deaktiveret	A5D
DeviceNet	DN
IO-Link	IOL

3 Tilbehør	Kode
Tilbehør	Z

4 Husmateriale	Kode
Underdel rustfrit stål, overdel PC	07
Underdel aluminium, overdel PC	14
Underdel PPS, overdel PC	01

5 Funktion	Kode
Combi switchbox, enkeltvirkende	01
Combi switchbox, dobbeltvirkende	02
Combi switchbox, kompakt version, enkeltvirkende	K1

6 Elektrisk tilslutning	Kode
M12 indbygningstik, 5-polet	01
M12 indbygningstik, 8-polet	02
M12 indbygningstik, 5-polet, rustfrit stål, størrelse 2	S1
M12 indbygningstik, 8-polet, rustfrit stål, størrelse 2	S2

7 Pneumatisk tilslutning	Kode
Tilslutningsgevind M5 ved størrelse 1, tilslutningsgevind G1/8 ved størrelse 2	01
Lufttilførsel 4 mm vinkeltilslutning, luftbortførsel 4 mm vinkeltilslutning	02
Lufttilførsel 4 mm T-tilslutning, luftbortførsel 4 mm vinkeltilslutning	03
Lufttilførsel 6 mm vinkeltilslutning, luftbortførsel 6 mm vinkeltilslutning	04
Lufttilførsel 6 mm T-tilslutning, luftbortførsel 6 mm vinkeltilslutning	05
Tilslutningsgevind M5 ved størrelse 1, tilslutningsgevind G1/8 ved størrelse 2 (for IP67 eller styret luftbortførsel)	E1
Lufttilførsel 6 mm vinkeltilslutning, luftbortførsel 6 mm vinkeltilslutning (for IP67 eller styret luftbortførsel)	E4
Lufttilførsel 1/4" vinkeltilslutning, luftbortførsel 1/4" vinkeltilslutning	U8

8 Tilvalg	Kode
Uden	00

8 Tilvalg	Kode
Manuel hjælpeaktivering	01
Inverterede LED-farver	40
inverterede LED-farver, Manuel hjælpeaktivering	41
Inverterede LED-farver Deaktiveret kraftig stillingsindikation	80

9 Flowkapacitet	Kode
14 NI/min, størrelse 1	01
23 NI/min (booster), størrelse 1	02
250 NI/min, størrelse 2	03
145 NI/min, størrelse 2	R3

10 Udførelse af forskydningstransducer	Kode
Forskydningstransducer, 30 mm lang	030
Forskydningstransducer, 75 mm lang	075

11 Specialudførelse	Kode
Uden	
ATEX(2014/34/EU), IECEx	X
NEC 500 og UL-/CSA-godkendelse	Y

Bestillingseksempel

Bestillingsmulighed	Kode	Beskrivelse
1 Type	4242	Combi switchbox
2 Feltbus	000	uden, 24 V DC-version
3 Tilbehør	Z	Tilbehør
4 Husmateriale	07	Underdel rustfrit stål, overdel PC
5 Funktion	01	Combi switchbox, enkeltvirkende
6 Elektrisk tilslutning	01	M12 indbygningsstik, 5-polet
7 Pneumatisk tilslutning	01	Tilslutningsgevind M5 ved størrelse 1, tilslutningsgevind G1/8 ved størrelse 2
8 Tilvalg	01	Manuel hjælpeaktivering
9 Flowkapacitet	01	14 NI/min, størrelse 1
10 Udførelse af forskydningstransducer	030	Forskydningstransducer, 30 mm lang
11 Specialudførelse		Uden

Tekniske data

Medium

Driftsmedie:	Trykluft og neutrale gasser Kvalitetsklasser iht. DIN ISO 8573-1
Støvindhold:	Klasse 3, maks. partikelstørrelse 5 µm, maks. partikeldensitet 5 mg/m ³
Trykdugpunkt:	Størrelse 1 Klasse 3, maks. trykdugpunkt -20 °C Størrelse 2 Klasse 4, maks. trykdugpunkt +3 °C
Olieindhold:	Størrelse 1 Klasse 3, maks. oliekoncentration 1 mg/m ³ Størrelse 2 Klasse 5, maks. oliekoncentration 25 mg/m ³

Temperatur

Omgivelsestemperatur:	Standard eller med specialudførelse kode Y	0 - 60 °C
	Specialudførelse kode X	0-50 °C *
	*ved version ASi-5	0 - 60 °C
Styremedietemperatur:	0 – 50 °C	
Opbevaringstemperatur:	-10 – 70 °C	

Tryk

Driftstryk:	Størrelse 1	Størrelse 2
	1 til 10 bar (ved 40 °C)	2 til 7 bar
	1 til 8 bar (ved 60 °C)	





Vær opmærksom på ventilaktuatorens maks. styretryk.

Flowkapacitet:	Størrelse 1	Størrelse 2
	Flow-kode 01: 14 NI/min	Flow-kode 03: 250 NI/min
	Flow-kode 02 (booster): 23 NI/min	Flow-kode R3: 145 NI/min

Produktoverensstemmelser

EMC-direktivet:	2014/30/EU
	Klasse: B
	Gruppe: 1
	Anvendte standarder:

24 V	
Støjemission	EN 61000-6-3
Støjimmunitet	EN 61000-6-2

EMC-direktivet:	IO-Link	
	Støjmission	EN 61000-6-3
	Støjimmunitet	EN 61000-6-2
	AS-interface	
	Støjmission	iht. AS-Interface spec. 3.0
	Støjimmunitet	iht. AS-Interface spec. 3.0
	Støjmission / Støjimmunitet	EN 62026-2:2013 + A1:2019
	DeviceNet	
	Støjmission	EN 61000-6-3
	Støjimmunitet	EN 61000-6-2
	AS-Interface 5	
	Støjmission:	ASi-5 Spec V1.04
	Støjimmunitet:	ASi-5 Spec V1.04
Støjmission / støjimmunitet	EN 62026-2:2013 + A1:2019	
RoHS-direktivet:	2011/65/EU	
Radioudstyretdirektivet (RED):	2014/53/EU	
	Anvendte standarder (kun ASi-5):	
	Standard for brug af radiofrekvenser: EN 300 328 V2.2.2 (2019-07)	
	Elektromagnetisk kompatibilitet (EMC) for radioudstyr og -tjenester: EN 301 489-1 V2.2.3 (2019-11)	
	Elektrisk sikkerhed: EN 301 489-17 V3.2.4 (2020-09)	
	EN 61010-1:2010 + A1:2019 + A1:2019/AC:2019	
Eksplosionsbeskyttelse:	ATEX (2014/34/EU) og IECEx*, bestillingskode specialversion X * IECEx ikke ved version ASi-5 NEC 500 (ISA 12.12.01), bestillingskode specialudførelse Y	
Mærkning ATEX:	Gas:  II 3G Ex ec nC IIC T4 Gc X Støv:  II 3D Ex tc IIIC T80°C* Dc X *T100°C ved version ASi-5	
Mærkning IECEx:	Gas:  Ex ec nC IIC T4 Gc Støv:  Ex tc IIIC T80°C Dc Certifikat: IECEx IBE 19.0011 X	
Mærkning NEC:	Class I, Division II, Groups C & D, T4	

Godkendelser:

	24 V	AS-Interface (3.0)	ASi-5	IO-Link	DeviceNet
Feltbus / kommunikation	-	Udførelse af forskydnings-transducer 030: AS-Interface certifikat nr. 96001 Udførelse af forskydnings-transducer 075: AS-Interface certifikat nr. 125601	AS-Interface certifikat nr. 137301	Udførelse af forskydnings-transducer 030: IO-Link specifikation V 1.1 Udførelse af forskydnings-transducer 075: IO-Link specifikation V 1.1	n.n.

SIL:	Produktbeskrivelse:	Elektrisk stillingsindikator GEMÜ 4242
	Type af enhed::	B
	Gyldig softwareversion:	V 1.1.X.X
	Sikkerhedsfunktion:	Den afbrydelsessikre tilstand er defineret som High (24 V DC) signal på pin 4 (enhedsudførelse 24 V IO-Link), når den aktuelle position for det integrerede afstandsmålesystem er mindre end skifepunkt LUKKET (fabriksindstilling 12 %).
	HFT (Hardware Failure Tolerance):	0
	MTTR (Mean time to restoration):	24 timer
	MTBF (Mean Time Between Failures):	232 år

Yderligere informationer, se SIL-sikkerhedshåndbog

Mekaniske data

Monteringsstilling: Vilkårlig

Vægt:

	Størrelse 1	Størrelse 2	
		75 mm	30 mm
Husmateriale-kode 14 (underdel aluminium): 320 g	Husmateriale-kode 01 (underdel PPS): 420 g	Husmateriale-kode 01 (underdel PPS): 350 g	
Husmateriale-kode 07 (underdel rustfrit stål): 600 g	Husmateriale-kode 07 (underdel rustfrit stål): 1150 g	Husmateriale-kode 07 (underdel rustfrit stål): 1080 g	

Forskydningstransducer:

	Størrelse 1	Størrelse 2	
		75 mm	30 mm
Minimumvandring:	2 mm	5 mm	2 mm
Maksimumvandring:	30 mm*	75 mm	30 mm
Hysterese:	0,2 mm	0,5 mm	0,2 mm
Nøjagtighed:	0,2% Full Scale		

* Ved ASi-5 er det teoretiske maksimale løft 40 mm. Dette begrænses dog til 30 mm af monterings sættet.

Driftsbetingelser

Omgivende forhold: Til indendørs og udendørs brug
Tørt og vådt miljø

Højde: Op til 2000 m (o.h.)

Relativ luftfugtighed: 0-100 %

Kapslingsklasse: IP 65
 IP 67, opnås ved styret afgangsluft
 NEMA 4X (UL 61010-1, UL 50E), fås kun som specialudførelse kode Y

Graden af tilsmudsning: 4 (Pollution Degree)

Elektriske data

24 V	IO-Link / AS-Interface (3.0) / ASi-5 / DeviceNet
1 x 8-polet M12 apparatstik (A-kodet)	1 x 5-polet M12 apparatstik (A-kodet)

24 V	IO-Link	AS-interface (3.0) og ASi-5	DeviceNet
18 til 30 V DC	18 til 30 V DC	26,5 til 31,6 V DC	11 til 25 V DC
(type 24 V DC)	(i henhold til IO-Link-spe- cifikation)	(i henhold til AS-inter- face-specifikationer)	(i henhold til DeviceNet- specifikationer)

Flow kode	24 V	IO-Link	AS-interface Bestillingsko- de: A2, A3, A4	ASi-5 Bestillingsko- de: A5, A5D	DeviceNet
01	type 80 mA	type 80 mA	type 100 mA	type 80 mA	type 65 mA
02	type 120 mA	type 120 mA	type 150 mA	type 120 mA	type 100 mA
03	type 100 mA	type 100 mA	type 120 mA	-	type 85 mA
R3	-	-	-	type 90 mA	-

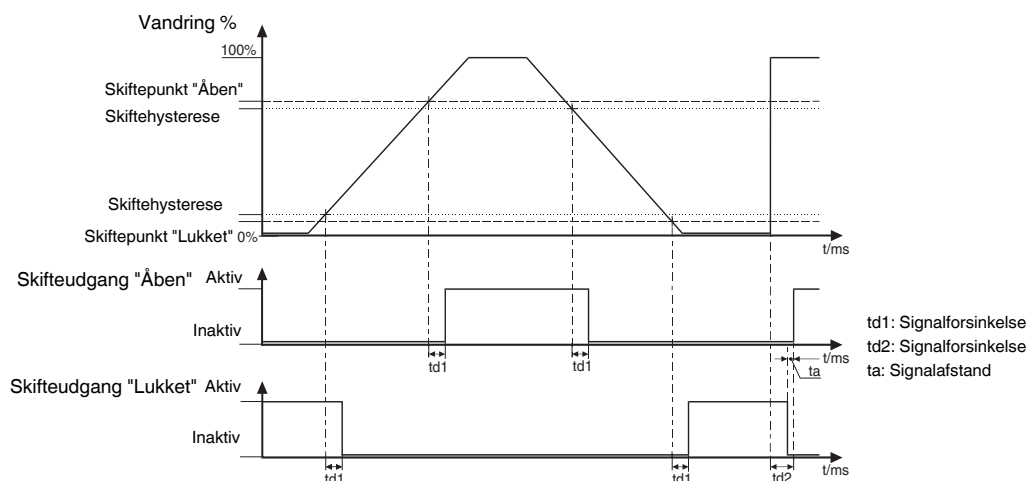
Tilkoblingsvarighed: 100% ED

Beskyttelsesklasse: III

**Beskyttelse mod polom-
bytning:** ja

Ledningssikring: 630 mA mellemtræg, ved bestillingskode feltbus 000

Skiftekarakteristik:



Skiftepunkter: 24V, IO-Link, AS-interface, DeviceNet: I procentangivelser af den programmerede vandring, før den pågældende yderstilling

Skiftepunkter: ASi-5: Som en procentdel af den programmerede vandring i forhold til den nederste yderstilling (0 %)

Skiftepunkter:

	Størrelse 1	Størrelse 2	
		75 mm	30 mm
Fabriksindstilling skiftepunkt LUKKET	12 %	12 %	12 %
Fabriksindstilling skiftepunkt ÅBEN	25 % (75 %)	25 % (75 %)	25 % (75 %)
Min. skiftepunkt LUKKET	0,8 mm	2 mm	0,8 mm
Min. skiftepunkt ÅBEN	0,5 mm	1,25 mm	0,5 mm

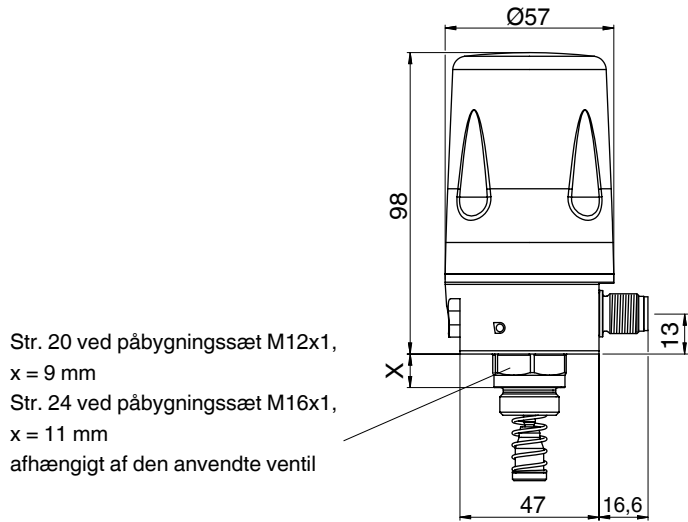
Hvis de procentuelle skiftepunkter i afhængighed af den programmerede vandring er mindre de til-ladte min. skiftepunkter, gælder min. skiftepunkterne automatisk.

Værdierne i parentes gælder for ASi-5-versionen.

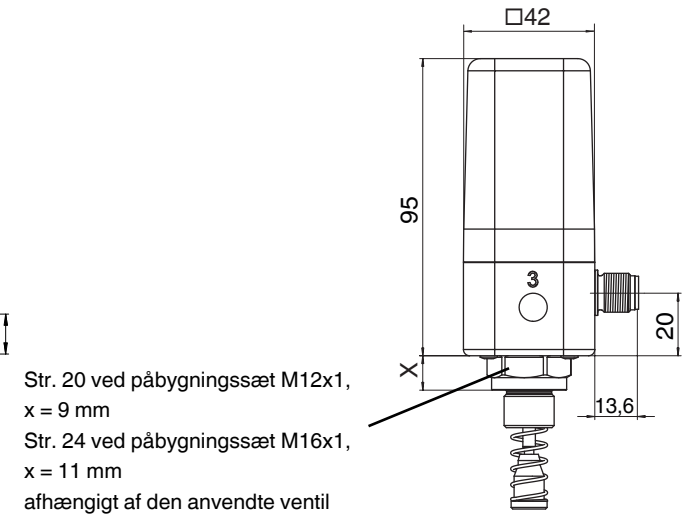
Mål

Størrelse 1

Kun forskydningstransducerlængde 30 mm tilgængelig

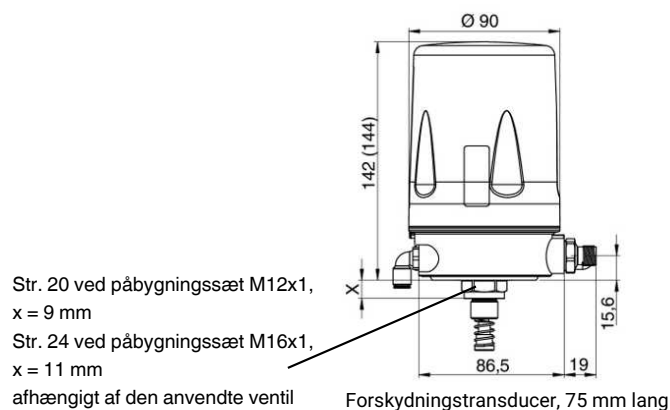


Standard
Mål i mm



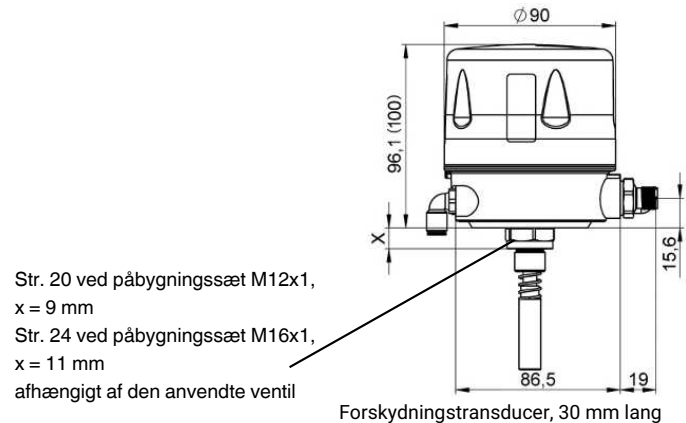
Kompakt
Mål i mm

Størrelse 2



Mål i mm

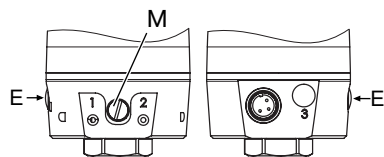
- Målene i parentes gælder for ASI-5-versionen



Mål i mm

Pneumatisk tilslutning

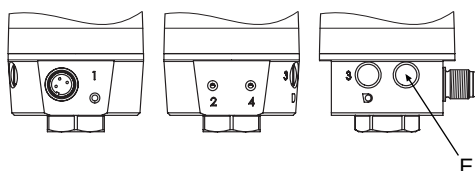
Størrelse 1, standard, enkeltvirkende



Tilslutning	Betegnelse	Tilslutningsdimension
1	Forsyningslufttilslutning	M5
2	Arbejdstilslutning til procesventil	M5
3	Udluftningstilslutning med integreret kontraventil	M6 x 0,75 ¹⁾
E	Husudluftning med integreret kontraventil	M6 x 0,75
M	Manuel hjælpeaktivering	-

1) kun relevant til styring af luftbortførsel og/eller forhøjelse af kapslingsklassen

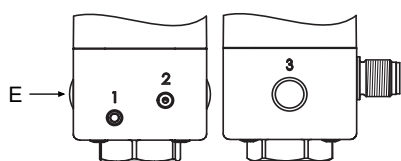
Størrelse 1, standard, dobbeltvirkende



Tilslutning	Betegnelse	Tilslutningsdimension
1	Forsyningslufttilslutning	M5
2	Arbejdstilslutning til procesventil	M5
3	Udluftningstilslutning med integreret kontraventil	M6 x 0,75 ¹⁾
4	Arbejdstilslutning til procesventil	M5
E	Husudluftning med integreret kontraventil	M6 x 0,75

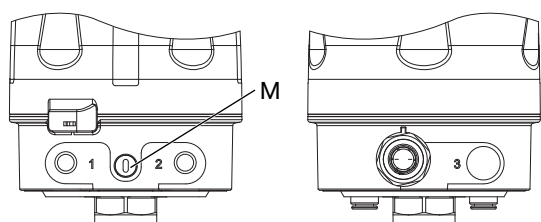
1) kun relevant til styring af luftbortførsel og/eller forhøjelse af kapslingsklassen

Størrelse 1, kompakt version



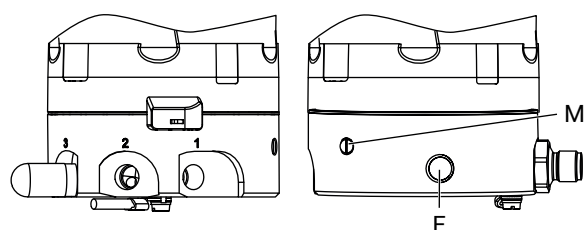
Tilslutning	Betegnelse	Tilslutningsdimension
1	Forsyningslufttilslutning	M5
2	Arbejdstilslutning til procesventil	M5
3	Udluftningstilslutning med integreret kontraventil	M6 x 0,75 ¹⁾
E	Husudluftning med integreret kontraventil	M6 x 0,75

1) kun relevant til styring af luftbortførsel og/eller forhøjelse af kapslingsklassen

Størrelse 2, PPS (kode 01), enkeltvirkende

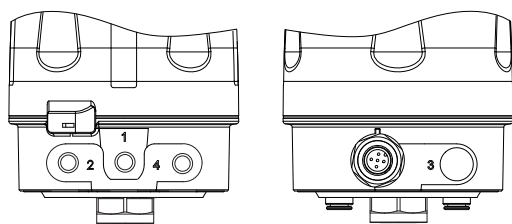
Tilslutning	Betegnelse	Tilslutningsdimension
1	Forsyningslufttilslutning	G 1/8
2	Arbejdstilslutning til procesventil	G 1/8
3	Udluftningstilslutning med støjdæmper (integreret husudluftning)	G 1/8 ¹⁾
M	Manuel hjælpeaktivering	-

1) kun relevant til styring af luftbortførsel og/eller forhøjelse af kapslingsklassen

Størrelse 2, rustfrit stål (kode 07), enkeltvirkende

Tilslutning	Betegnelse	Tilslutningsdimension
1	Forsyningslufttilslutning	G 1/8
2	Arbejdstilslutning til procesventil	G 1/8
3	Udluftningstilslutning med lydæmper	G 1/8 ¹⁾
M	Manuel hjælpeaktivering	-
E	Husudluftning med integreret kontraventil	M6 x 0,75

1) kun relevant til styring af luftbortførsel og/eller forhøjelse af kapslingsklassen

Størrelse 2, PPS (kode 01), dobbeltvirkende (kun tilgængelig ved 75-mm-version)

Tilslutning	Betegnelse	Tilslutningsdimension
1	Forsyningslufttilslutning	G 1/8
2	Arbejdstilslutning til procesventil	G 1/8
3	Udluftningstilslutning med støjdæmper (integreret husudluftning)	G 1/8 ¹⁾
4	Arbejdstilslutning til procesventil	G 1/8

1) kun relevant til styring af luftbortførsel og/eller forhøjelse af kapslingsklassen

Elektrisk tilslutning

24 V, bestillingmulighed feltbus, kode 000

Pin-tilslutning



Pin	Signalnavn
1	U, 24 V DC, forsyningsspænding
2	24 V DC, udgang yderstilling ÅBEN
3	U, GND
4	24 V DC, udgang yderstilling LUKKET
5	24 V DC, programmeringsindgang
6	24 V DC, styreindgang
7	24 V DC, fejludgang
8	-

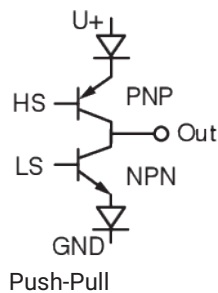
Pin 5 og pin 6 er high-aktive. Skal lægges på GND eller være åben, hvis den ikke benyttes.
Via pin 7 (fejludgang) signaleres følgende fejl: Sensorfejl, Pneumatisk fejl, Programmeringsfejl, Intern fejl

Indgange (pin 5, 6)

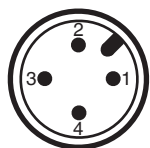
Indgangsimpedans:	min. 27 k Ω
Indgangsspænding:	maks. 30 V DC
High-niveau:	≥ 18 V DC
Low-niveau:	≤ 5 V DC

Udgange (pin 2, 4, 7)

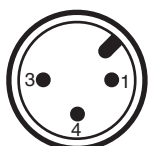
Intern bestykning:



Maks. skiftestrøm:	± 100 mA
Maks. spændingsfald Vdrop:	3 V DC ved 100 mA
Skiftespænding:	+U _v - V _{drop} push high -U _v + V _{drop} pull low

IO-Link, bestillingsmulighed feltbus, kode IOL**Pin-tilslutning**

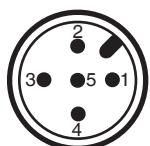
Pin	Signalnavn
1	U, 24 V DC, forsyningsspænding
2	-
3	U, GND
4	C/Q IO-Link
5	-

AS-interface (3.0) og ASi-5, bestillingsmulighed feltbus, kode A2, A3, A4, A5 og A5D**Pin-tilslutning**

Pin	Signalnavn
1	AS-Interface +
2	-
3	AS-Interface -
4	-
5	-

Ved AS-interface (3.0) skal du sørge for potentialudligningsforbindelse. Udfør potentialudligning enten ved hjælp af det formonterede jordingsæt eller ved at sørge for, at der er en tilstrækkelig ledende forbindelse ($R \leq 100 \Omega$) til systemjorden via det mekanisk koblede ventilarmatur.

Der kræves ikke nogen potentialudligning for husversioner med PPS-underdel og ASi-5-versioner (undtagen specialfunktion X og Y).

DeviceNet, bestillingsmulighed feltbus, kode DN**Pin-tilslutning**

Pin	Signalnavn
1	Skærm
2	V+
3	V-
4	CAN_H
5	CAN_L

Specifikke data IO-Link

Fysik: Fysik 2 (3-leder-teknologi)

Port-konfiguration: Port type A

Overførselshastighed: 38400 baud

Frame-type i operate: 2.5

Min. cyklustid: 2,3 ms

Vendor-ID: 401

Device-ID: 424201

Product-ID: 4242 IO-LINK

ISDU understøttelse: ja

SIO drift: ja

IO-Link specifikation:

Størrelse 1	Størrelse 2
V1.1	V1.1 ved anvendelse IODD 1.1 ¹⁾

1) Ved anvendelse IODD 1.0.1 arbejder enheden iht. IO-Link-specifikation V1.0 (kompatibilitetstilstand)

Henvisning IO Link: IODD-filer kan downloades fra <https://ioddfinder.io-link.com> eller www.gemu-group.com.

Procesdata

Device → Master

Name	Bit	Values
Valve position Open	0	0 → Process valve not in Open position
		1 → Process valve in Open position
Valve position Close	1	0 → Process valve not in Closed position
		1 → Process valve in Closed position
Programming mode	2	0 → Normal operation
		1 → Programming mode

Master → Device

Name	Bit	Values
Pneumatic outlet (single acting valve)	0	0 → Pneumatic outlet 2 vented
		1 → Pneumatic outlet 2 pressurized
Pneumatic outlet (double acting valve)	0	0 → Pneumatic outlet 2 vented, pneumatic outlet 4 ¹⁾ pressurized
		1 → Pneumatic outlet 2 pressurized, pneumatic outlet 4 ¹⁾ vented
Programming mode	1	0 → Normal operation
		1 → Programming mode
Locate	2	0 → Off
		1 → On

1) Aktivér udgang 4, kun ved funktion dobbeltvirkende (kode 02)

Specifikke data AS-interface(3.0)

	A2-version	A3-version	A4-version
AS-Interface-specifikation	3.0; maks. 31 slaves	3.0; maks. 62 slaves	3.0; maks. 62 slaves
AS-Interface-profil	S 7.F.E (4I/40)	S 7.A.E (4I/30)	S 7.A.A (8I/80)
I/O-konfiguration	7	7	7
ID-kode	F	A	A
ID2-kode	E	E	A
AS-Interface-godkendelse	Størrelse 1: AS-Interface certifikat nr. 96001 Størrelse 2: AS-Interface certifikat nr. 125601		

Indgange

Bit		Default	Funktion	Version			Logik
				A2	A3	A4	
DI0	0		Visning position ÅBEN	X	X	X	0 = procesventil ikke i stilling ÅBEN 1 = procesventil i stilling ÅBEN
DI1	0		Visning position LUKKET	X	X	X	0 = procesventil ikke i stilling LUKKET 1 = procesventil i stilling LUKKET
DI2	0		visning af driftstilstand	X	X	X	0 = normal drift 1 = programmeringstilstand
DI3	0		Fejl 2	X	X	X	Se fejlanalyser
DI4	0		Fejl 3	-	-	X	
DI5	0		Fejl 4	-	-	X	
DI6, DI7	ikke anvendt			-	-	X	
PF	0		Fejl 1	X	X	X	Se fejlanalyser

Udgange

Bit	Default	Funktion	Version			Logik
			A2	A3	A4	
DO0	0	Aktivér pneumatisk udgang 2	X	-	-	0 = pneumatisk udgang 2 luftbortførelse 1 = pneumatisk udgang 2 lufttilførelse
	0	Aktivér pneumatisk udgang 2 / 4	X	X	X	0 = pneumatisk udgang 2 luftbortførelse, pneumatisk udgang 4 ¹⁾ lufttilførelse 1 = pneumatisk udgang 2 lufttilførelse, pneumatisk udgang 4 ¹⁾ luftbortførelse
DO1	0	Aktivér pneumatisk udgang 4 ¹⁾ (pilotventil 2)	X	-	-	0 = pneumatisk udgang 4 ¹⁾ luftbortførelse 1 = pneumatisk udgang 4 ¹⁾ lufttilførelse
		ikke anvendt	X	-	-	
	0	Programmeringstilstand	-	X	-	0 = manuel programmering 1 = automatisk programmering
	0		-	-	X	0 = automatisk programmering 1 = manuel programmering
DO2	0	indstilling af slave i programmeringstilstand	X	X	X	0 = normal drift 1 = programmeringstilstand
DO3	0	Programmeringstilstand	X	-	-	0 = manuel programmering 1 = automatisk programmering
	0	Funktion kraftig stillingsindikator	-	-	X	0 = aktiveret 1 = deaktiveret
DO4	0	Invertering af indikation	-	-	X	0 = standard 1 = inverteret
DO5	0	Invertering af LED-farverne	-	-	X	0 = standard 1 = inverteret
DO6	0	Lokaliseringsfunktion	-	-	X	0 = deaktiveret 1 = aktiveret
DO7	0	Programmering på stedet	-	-	X	0 = tilladt 1 = spærret

1) Aktivér udgang 4, kun ved funktion dobbeltvirkende (kode 02)

Specifikke data ASi-5

AS-Interface-specifikation: Asi 5 Spec. V1.04 rev. 1

Cykliske procesdata

Indgange

Indgange (slave → master)			
Byte (adresse)	Bit	Fabriksindstilling	Logik
0	DI0	Visning stilling ÅBEN	0 = procesventil ikke i stilling ÅBEN 1 = procesventil i stilling ÅBEN
	DI1	Visning stilling LUKKET	0 = procesventil ikke i stilling LUKKET 1 = procesventil i stilling LUKKET
	DI2	Visning af driftstilstand	0 = normal drift 1 = aktiv initialisering
	DI3	Off	
	DI4	Off	
	DI5	Off	
	DI6	Off	
	DI7	Off	
1-2	DI8-DI21	Aktuel ventilstilling (0-1000)	-

Forskellige statusser kan udsendes via digitale udgangssignaler på enhedssiden, herunder f.eks. grænseværdier/fejl/alarmer. → Tilstandene er indstillet i de tilhørende parametre			
Funktion digitale udgange 1-8 (slave-udgange)	0	Off	Uden funktion
	1	Visning stilling ÅBEN	Tilbage melding ventilstilling ÅBEN
	2	Visning stilling LUKKET	Tilbage melding ventilstilling LUKKET
	3	Fejludsending	Signalerer en aktiv fejl
	4	Udgivelse af advarselsmeddelelse	Signalerer en aktiv advarsel
	5	Visning af driftstilstand	Tilbage melding af den aktive driftstilstand → Normal drift/initialisering aktiv
	6		

Udgange

Udgange (master → slave)			
Byte (adresse)	Bit	Fabriksindstilling	Logik
0	D00	Aktivering af pneumatiske udgange	0 = pneumatiske udgange udluftet 1 = pneumatiske udgange luftet
	D01	Off	
	D02	Initialisering	0 = normal drift 1 = initialiseringstilstand
	D03	Lokalisering	0 = lokalisering inaktiv 1 = lokalisering aktiv
	D04	Off	
	D05	Off	
	D06	Off	
	D07	Off	
1-2	D08-D021	Not used	

Forskellige handlinger kan startes via digitale indgangssignaler på enhedssiden som for eksempel startinitialisering/aktivering af pilotventil/aktivering af en angivet stilling etc. → Handlingerne er indstillet i de tilhørende parametre			
Funktion digitale indgange 1-8 (slave-indgange)	0	Off	Uden funktion
	1	Aktivering af pneumatiske udgange	Aktiverer den pneumatiske udgang
	2	Ikke tilgængelig	Ikke tilgængelig
	3	Initialisering	Start af initialisering
	4	Lokalisering	Aktivér lokaliseringsfunktion
	5	Safe/On	Uden et signal køres der til den stilling, der er defineret i parameteren "ErrorAction" (0x004F). Med signalet gennemføres normal drift i henhold til eksterne signaler.
	6		

Specifikke data for DeviceNet

Generelle data

Kommunikationsmåder: Funktion, Polling, Change of state, Cyclic, Bit strobe

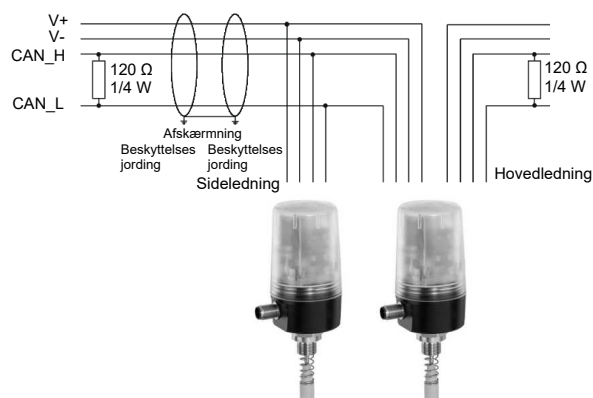
Identity				
Class	Inst.	Attr.	Funktion	Værdi
1h	1h	1h	Vendor ID	869
		2h	Product Type	48
		3h	Product Code	4242
		4h	Rev.	2.2 ¹⁾
		5h	Status	Enhedens status iht. DeviceNet-specifikationer
		6h	Series No.	Fortløbende serienummer
		7h	Navn	4242 DN combi switchbox

1) Anvend EDS-fil i overensstemmelse med enhedens revisionsstatus

Henvisning: Download EDS-filer fra www.gemu-group.com

Nettopologi for DeviceNet-system

For at undgå forstyrrelser afsluttes hovedledningen (Trunk-cable) med modstande i begge ender. Sideledningerne (Drop-cable) behøver ingen busafslutning.



Maksimal ledningslængder

Baudhastighed [kBaud]	Hovedledning		Sideledning	
	Tykt kabel	Tyndt kabel	Maks. ledningslængde pr. sideledning	Maks. ledningslængde for sideledninger kumuleret
125	500 m	100 m	6 m	156 m
250	250 m	100 m	6 m	78 m
500	100 m	100 m	6 m	39 m

Indgange

Bit	Default	Betegnelse	Funktion	Logik
0	0	State Valve 1	Statusforespørgsel pneumatisk udgang 2 (pilotventil 1)	0 = pneumatisk udgang 2 luftbortførel 1 = pneumatisk udgang 2 lufttilførel
1	0	State Valve 2	Statusforespørgsel pneumatisk udgang 4 (pilotventil 2)	0 = pneumatisk udgang 4 luftbortførel 1 = pneumatisk udgang 4 lufttilførel
2	0	Programmingmode	Indikation af driftstilstand	0 = normal drift 1 = programmeringstilstand
3	0	Position CLOSED	Indikation position LUKKET	0 = procesventil ikke i stilling LUKKET 1 = procesventil i stilling LUKKET
4	0	Position OPEN	Tilbage melding position ÅBEN	0 = procesventil ikke i stilling ÅBEN 1 = procesventil i stilling ÅBEN
5	0	Calibrationmode	Indikation kalibreringstilstand	0 = normal drift 1 = kalibreringstilstand
6	0	Global warnings	Generel advarsel	0 = advarsel ikke aktiv 1 = advarsel aktiv
7	0	Global errors	Generel fejl	0 = fejl ikke aktiv 1 = fejl aktiv

Set fra DeviceNet Master, Class 64h, Inst. 1h, Attr. 1h

Udgange

Bit	Default	Betegnelse	Funktion	Logik
0	0	active valve 1	Aktivér pneumatisk udgang 2 (pilotventil 1)	0 = pneumatisk udgang 2 luftbortførel 1 = pneumatisk udgang 2 lufttilførel
1	0	active valve 2	Aktivér pneumatisk udgang 4 ¹⁾ (pilotventil 2)	0 = pneumatisk udgang 4 ¹⁾ luftbortførel 1 = pneumatisk udgang 4 ¹⁾ lufttilførel
2	ikke anvendt			
3	0	Location function	Lokaliseringsfunktion	0 = lokaliseringsfunktion ikke aktiv 1 = lokaliseringsfunktion aktiv
4	ikke anvendt			
5	0	Manual programm- ing	Manuel programmeringstilstand	0 = manuel programmeringstilstand ikke aktiv 1 = manuel programmeringstilstand aktiv
6	0	Automatic program- ming	Automatisk programmeringstilstand	0 = automatisk programmeringstilstand ikke aktiv 1 = automatisk programmeringstilstand aktiv
7	ikke anvendt			

Set fra DeviceNet Master, Class 64h, Inst. 1h, Attr. 1h

1) Aktivér udgang 4, kun ved funktion dobbeltvirkende (kode 02)

Tilbehør



GEMÜ 1219

Kabelhunстик / kabelhanstik M12

GEMÜ 1219 er en 5-polet stikforbindelse (kabelhunстик / kabelhanstik) M12. Stikform lige og/eller i 90° vinkel. Defineret kabellængde eller frit konfektionerbar med skruetilslutning. Forskellige materialer fås til gevindringen.

Beskrivelse	Længde	Bestillingsnummer
5-polet, vinklet	konfektionerbart	88205545
	2 m kabel	88205534
	5 m kabel	88205540
	10 m kabel	88210911
	15 m kabel	88244667
5-polet, lige	konfektionerbart	88205544
	2 m kabel	88205542
	5 m kabel	88205543
	10 m kabel	88270972
	15 m kabel	88346791
8-polet, vinklet	5 m kabel	88374574
8-polet, lige	konfektionerbart	88304829



GEMÜ 1560

IO-Link Master

IO-Link Master GEMÜ 1560 anvendes til parametring, aktivering, idrifttagning og analyse af proces- og diagnosedata ved produkter med IO-Link-interface med kommunikationsstandard iht. IEC 61131-9. IO-Link Master fås med USB-tilslutning til brug på computer eller med Bluetooth- eller WLAN-interface til brug på mobile terminaler (iOS og Android). GEMÜ 1560 kan bestilles separat eller som sæt til GEMÜ-produkter inklusive den nødvendige adapter.

Beskrivelse	Bestillingsbetegnelse	Bestillingsnummer
IO-Link Master Sæt (adapter plus kabel)	1560USBS 1 A40A12AU A	99072365
IO-Link Master Sæt (adapter plus kabel)	1560 BTS 1 A20A12AA A	99130458



GEMÜ 4242000ZMA

Programmeringsmagnet

Programmeringsmagneten bruges til at starte den automatiske initialisering.

Bestillingsnummer: 88377537



GEMÜ 4180

AS-interface stikforbindelse

AS-interface stikforbindelse (M12 til AS-interface, fladkabel)

Bestillingsnummer: 88073531



GEMÜ Gebr. Müller Apparatebau GmbH & Co. KG
Fritz-Müller-Straße 6-8 D-74653 Ingelfingen-Criesbach
Tlf. +49 (0)7940 123-0 · info@gemue.de
www.gemu-group.com