

## GEMÜ 514

### Pneumatisch betätigtes Schrägsitzventil



#### Merkmale

- Robustes Antriebsgehäuse aus Aluminium
- Hoher Durchflusswert durch Schrägsitzausführung
- Edelstahl Faltenbalg als Spindeldichtung für hohe Betriebstemperaturen
- Sonderanschlüsse und -materialien auf Anfrage
- Standardmäßig vakuumtauglich bis 20 mbar (a)

#### Beschreibung

Das 2/2-Wege-Schrägsitzventil GEMÜ 514 verfügt über einen wartungsarm aufgebauten Aluminiumkolbenantrieb und wird pneumatisch betätigt. Die Abdichtung der Ventilspindel erfolgt über eine sich selbstnachstellende Stopfbuchspackung; dadurch ist auch nach langer Betriebszeit eine wartungsarme und zuverlässige Ventilspindelabdichtung gegeben. Der Abstreifring vor der Stopfbuchspackung schützt die Dichtung zusätzlich vor Verschmutzung und Beschädigung.

#### Technische Details

- **Medientemperatur:** -10 bis 210 °C
- **Umgebungstemperatur:** -10 bis 60 °C
- **Betriebsdruck:** 0 bis 25 bar
- **Nennweiten:** DN 8 bis 80
- **Körperformen:** Durchgangskörper | Eckkörper
- **Anschlussarten:** Flansch | Gewinde | Stutzen
- **Anschlussnormen:** ANSI | ASME | BS | DIN | EN | ISO | JIS | NPT | SMS
- **Körperwerkstoffe:** 1.4408, Feingussmaterial | 1.4435, Feingussmaterial | CC499K, Rotgussmaterial
- **Sitzdichtungswerkstoffe:** 1.4404 | PTFE | PTFE, verstärkt
- **Konformitäten:** CRN | EAC | FDA | Funktionale Sicherheit | Sauerstoff | TA-Luft | VO (EG) Nr. 1935/2004 | VO (EU) Nr. 10/2011

Technische Angaben abhängig von der jeweiligen Konfiguration



## Produktbeschreibung

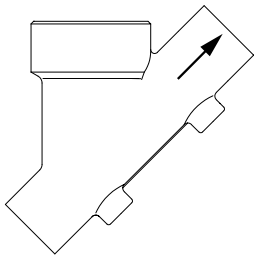
### Aufbau



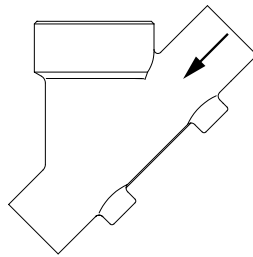
Position	Benennung	Werkstoffe
1	Optische Stellungsanzeige	
2	Kolbenantrieb	Aluminium
3	Ventilkörper	Rotguss; 1.4435 Feinguss; 1.4408 Feinguss

## Durchflussrichtung

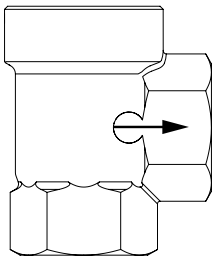
Die Durchflussrichtung ist durch einen Pfeil auf dem Ventilkörper gekennzeichnet.



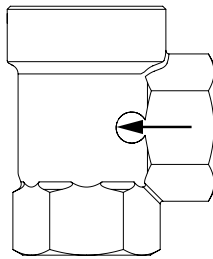
Durchgangskörper  
gegen den Teller



Durchgangskörper  
mit dem Teller

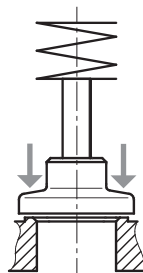


Eckkörper  
gegen den Teller

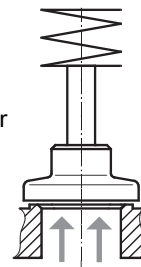


Eckkörper  
mit dem Teller

Mit dem Teller  
(Antrieb 3, 4)



Gegen den Teller  
(Antrieb 0, 1, 2)



Gegen den Teller ist die zu bevorzugende Durchflussrichtung bei inkompressiblen, flüssigen Medien, um Wasserschläge zu vermeiden

Mit dem Teller nur mit Steuerfunktion - Federkraft geschlossen (NC)

## GEMÜ CONEXO

Das Zusammenspiel von Ventilkomponenten, die mit RFID-Chips versehen sind, und eine dazugehörige IT-Infrastruktur, erhöht aktiv die Prozesssicherheit.



Jedes Ventil und jede relevante Ventilkomponente, wie Körper, Antrieb, Membrane und sogar Automatisierungskomponenten, sind durch Serialisierung eindeutig rückverfolgbar und anhand des RFID-Readers, dem CONEXO Pen, auslesbar. Die auf mobilen Endgeräten installierbare CONEXO App erleichtert und verbessert den Prozess der „Installationqualification“, macht den Wartungsprozess transparenter und besser dokumentierbar. Der Wartungsmonteur wird aktiv durch den Wartungsplan geführt und hat alle dem Ventil zugeordneten Informationen wie Werkszeugnisse, Prüfdokumentationen und Wartungshistorien direkt verfügbar. Mit dem CONEXO Portal als zentrales Element lassen sich sämtliche Daten sammeln, verwalten und weiterverarbeiten.

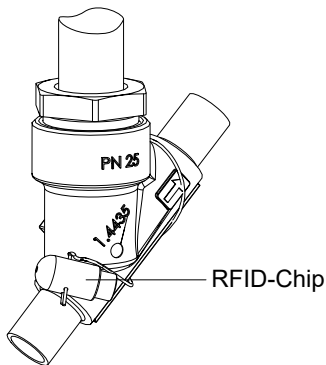
### Weitere Informationen zu GEMÜ CONEXO finden Sie auf:

[www.gemu-group.com/conexo](http://www.gemu-group.com/conexo)

### Bestellung

GEMÜ Conexo muss separat mit der Bestelloption „CONEXO“ bestellt werden.

Dieses Produkt besitzt in entsprechender Ausführung mit CONEXO einen RFID-Chip (1) zur elektronischen Wiedererkennung. Die Position des RFID-Chips ist unten ersichtlich. Die RFID-Chips können mit einem CONEXO Pen ausgelesen werden. Für die Anzeige der Informationen ist die CONEXO App bzw. das CONEXO Portal notwendig.



## Verfügbarkeiten

### Verfügbarkeit Ventilkörper

#### Stutzen

DN	Anschlussart Code <sup>1)</sup>												
	0	16	17			37		59			60		
	Werkstoff Code <sup>2)</sup>												
	34	34	34	37	C2	34	37	34	37	C2	34	37	C2
<b>8</b>	-	-	-	-	-	-	-	-	-	-	-	-	X
<b>10</b>	-	X	X	-	X	-	-	-	-	-	X	-	X
<b>15</b>	X	X	X	X	X	-	-	X	-	X	X	X	X
<b>20</b>	X	X	X	X	X	-	-	X	-	X	X	X	X
<b>25</b>	X	X	X	X	X	X	-	X	-	X	X	X	X
<b>32</b>	-	X	X	X	X	-	-	-	-	-	X	X	X
<b>40</b>	X	X	X	X	X	X	-	X	-	X	X	X	X
<b>50</b>	X	X	X	X	X	X	-	X	-	X	X	X	X
<b>65</b>	-	-	-	X	X	-	X	-	X	X	-	X	X
<b>80</b>	-	-	-	X	X	-	X	-	X	X	-	X	X

X = Standard

#### 1) Anschlussart

Code 0: Stutzen DIN

Code 16: Stutzen DIN EN 10357 Serie B (Ausgabe 2014; ehemals DIN 11850 Reihe 1)

Code 17: Stutzen EN 10357 Serie A / DIN 11866 Reihe A ehemals DIN 11850 Reihe 2

Code 37: Stutzen SMS 3008

Code 59: Stutzen ASME BPE / DIN EN 10357 Serie C (ab Ausgabe 2022) / DIN 11866 Reihe C

Code 60: Stutzen ISO 1127 / DIN EN 10357 Serie C (Ausgabe 2014) / DIN 11866 Reihe B

#### 2) Werkstoff Ventilkörper

Code 34: 1.4435, Feinguss

Code 37: 1.4408, Feinguss

Code C2: 1.4435, Feinguss

**Gewindeanschluss**

DN	Anschlussart Code <sup>1)</sup>						
	1		3C	3D		9	
	Werkstoff Code <sup>2)</sup>						
	9	37	37	9	37	9	37
Gehäuseform Code D <sup>3)</sup>							
10	-	X	-	-	-	-	-
15	X	X	X	X	X	X	X
20	X	X	X	X	X	X	X
25	X	X	X	X	X	X	X
32	X	X	X	X	X	-	X
40	X	X	X	X	X	X	X
50	X	X	X	X	X	X	X
65	X	X	X	-	X	X	X
80	X	X	X	-	X	X	X

DN	Anschlussart Code <sup>1)</sup>	
	1	3D
	Werkstoff Code 37 <sup>2)</sup>	
	Gehäuseform Code E <sup>3)</sup>	
15	X	X
20	X	X
25	X	X
32	X	X
40	X	X
50	X	X

X = Standard

1) **Anschlussart**

Code 1: Gewindemuffe DIN ISO 228

Code 3C: Gewindemuffe Rc ISO 7-1, EN 10226-2, JIS B 0203, BS 21, Baulänge ETE DIN 3202-4 Reihe M8

Code 3D: Gewindemuffe NPT, Baulänge ETE DIN 3202-4 Reihe M8

Code 9: Gewindestutzen DIN ISO 228

2) **Werkstoff Ventilkörper**

Code 9: CC499K, Rotguss

Code 37: 1.4408, Feinguss

3) **Gehäuseform**

Code D: Zweiwege-Durchgangskörper

Code E: Eckkörper

**Flansch**

DN	Anschlussart Code <sup>1)</sup>	
	13	47
	Werkstoff Code 34 <sup>2)</sup>	
15	X	X
20	X	X
25	X	X
32	X	X
40	X	X
50	X	X

X = Standard

1) **Anschlussart**

Code 13: Flansch EN 1092, PN 25, Form B

Code 47: Flansch ANSI Class 150 RF

2) **Werkstoff Ventilkörper**

Code 34: 1.4435, Feinguss

**Verfügbarkeiten Ausführungsart**

Ausführungsart	
Oberflächengüte (Code 1903, 1904, 1909) siehe Bestelldaten	Ventilkörperwerkstoff (Code C2)
Medientemperatur -10 bis 210 °C (Code 2023)	Sitzdichtung (Code 5G, 10)
Für den Kontakt mit Lebensmitteln muss das Produkt mit folgenden Bestelloptionen bestellt werden (Code 2013)	Sitzdichtung (Code 5, 5G, 10) Ventilkörperwerkstoff (Code 34, 37, C2)

## Bestelldaten

Die Bestelldaten stellen eine Übersicht der Standard-Konfigurationen dar.

Vor Bestellung die Verfügbarkeit prüfen. Weitere Konfigurationen auf Anfrage.

### Bestellcodes

1 Typ	Code
Schrägsitzventil, pneumatisch betätigt, Aluminium-Kolbenantrieb	514

2 DN	Code
DN 8	8
DN 10	10
DN 15	15
DN 20	20
DN 25	25
DN 32	32
DN 40	40
DN 50	50
DN 65	65
DN 80	80

3 Gehäuseform	Code
Zweiwege-Durchgangskörper	D
Eckkörper	E

4 Anschlussart	Code
<b>Stutzen</b>	
Stutzen DIN	0
Stutzen DIN EN 10357 Serie B (Ausgabe 2014; ehemals DIN 11850 Reihe 1)	16
Stutzen EN 10357 Serie A / DIN 11866 Reihe A ehemals DIN 11850 Reihe 2	17
Stutzen SMS 3008	37
Stutzen ASME BPE / DIN EN 10357 Serie C (ab Ausgabe 2022) / DIN 11866 Reihe C	59
Stutzen ISO 1127 / DIN EN 10357 Serie C (Ausgabe 2014) / DIN 11866 Reihe B	60
<b>Gewindeanschluss</b>	
Gewindemuffe DIN ISO 228	1
Gewindemuffe Rc ISO 7-1, EN 10226-2, JIS B 0203, BS 21, Baulänge ETE DIN 3202-4 Reihe M8	3C
Gewindemuffe NPT, Baulänge ETE DIN 3202-4 Reihe M8	3D
Gewindestutzen DIN ISO 228	9
<b>Flansch</b>	
Flansch EN 1092, PN 25, Form B	13
Flansch ANSI Class 150 RF	47

5 Werkstoff Ventilkörper	Code
<b>Feingussmaterial</b>	
1.4435, Feinguss	34
1.4408, Feinguss	37
1.4435, Feinguss	C2

5 Werkstoff Ventilkörper	Code
<b>Hinweis:</b> Bei Ventilkörperwerkstoff C2 muss eine Oberflächengüte aus der Rubrik „Ausführungsart“ angegeben werden.	
<b>Rotguss</b>	
CC499K, Rotguss	9

6 Sitzdichtung	Code
PTFE	5
1.4404	10
PTFE, glasfaserverstärkt	5G

7 Steuerfunktion	Code
In Ruhestellung geschlossen (NC)	1
In Ruhestellung geöffnet (NO)	2
beidseitig angesteuert (DA)	3
<b>Hinweis:</b> Code 2 und 3 nicht bei Antriebsgröße 0	

8 Antriebsausführung	Code
Antriebsgröße 0	0
Antriebsgröße 1	1
Antriebsgröße 2	2
Antriebsgröße 3	3
Antriebsgröße 4	4

9 Ausführungsart	Code
Standard	
Ra ≤ 0,6 µm (25 µinch) für medienberührte Oberflächen, gemäß ASME BPE SF2 + SF3 innen mechanisch poliert	1903
Ra ≤ 0,8 µm (30 µinch) für medienberührte Oberflächen, gemäß DIN 11866 H3, innen mechanisch poliert	1904
Ra ≤ 0,4 µm (15 µinch) für medienberührte Oberflächen, gemäß DIN 11866 H4, ASME BPE SF1 innen mechanisch poliert	1909
Spindelabdichtung PTFE-PTFE	2013
für erhöhte Betriebstemperaturen	2023

10 Sonderausführung	Code
Standard	
Starre Tellerbefestigung Sonderausführung für Sauerstoff, (max. Temperatur 60 °C; max. Betriebsdruck 10 bar), Durchflussrichtung nur gegen den Teller möglich! betriebsmedienberührte Dichtwerkstoffe und Hilfsstoffe mit BAM-Prüfung	B
Starre Tellerbefestigung	C



10 Sonderausführung	Code
Sonderausführung für Sauerstoff, (max. Temperatur 60 °C; max. Betriebsdruck 10 bar), Durchflussrichtung nur gegen den Teller möglich! betriebsmedienberührte Dichtwerkstoffe und Hilfsstoffe mit BAM-Prüfung	S

11 CONEXO	Code
Ohne	
Integrierter RFID-Chip zur elektronischen Identifizierung und Rückverfolgbarkeit	C

### Bestellbeispiel

Bestelloption	Code	Beschreibung
1 Typ	514	Schrägsitzventil, pneumatisch betätigt, Aluminium-Kolbenantrieb
2 DN	25	DN 25
3 Gehäuseform	D	Zweiwege-Durchgangskörper
4 Anschlussart	1	Gewindemuffe DIN ISO 228
5 Werkstoff Ventilkörper	9	CC499K, Rotguss
6 Sitzdichtung	5	PTFE
7 Steuerfunktion	1	In Ruhestellung geschlossen (NC)
8 Antriebsausführung	1	Antriebsgröße 1
9 Ausführungsart		Standard
10 Sonderausführung		Standard
11 CONEXO		Ohne

## Technische Daten

### Medium

**Betriebsmedium:** Aggressive, neutrale, gasförmige und flüssige Medien, die die physikalischen und chemischen Eigenschaften des jeweiligen Gehäuse- und Dichtwerkstoffes nicht negativ beeinflussen.

**Steuermedium:** Neutrale Gase

**Max. zulässige Viskosität:** 600 mm<sup>2</sup>/s  
weitere Ausführungen für tiefere/höhere Temperaturen und höhere Viskositäten auf Anfrage.

### Temperatur

**Medientemperatur:** Standard: -10 – 180 °C  
Sonderausführung: -10 – 210 °C  
nur mit Bestelloption Sitzdichtung Code 5G oder 10 und Ausführungsart 2023

**Umgebungstemperatur:** -10 – 60 °C

**Steuermedientemperatur:** max. 60 °C

**Lagertemperatur:** 0 – 40 °C

### Druck

**Betriebsdruck:**

DN	Federkraft geschlossen					Federkraft geöffnet/ Beidseitig angesteuert	
	Kolben-Ø [mm]						
	50	50	70	70	120	70	120
	Antriebsgröße						
	0	3	1	4	2	1	2
10	12,0	10,0	25,0	10,0	-	25,0	-
15	12,0	10,0	25,0	10,0	-	25,0	-
20	6,0	10,0	20,0	10,0	25,0	25,0	25,0
25	2,5	10,0	10,0	10,0	25,0	25,0	25,0
32	-	-	7,0	10,0	22,0	20,0	25,0
40	-	-	4,5	10,0	15,0	12,0	25,0
50	-	-	3,0	10,0	10,0	8,0	25,0
65	-	-	2,0	-	7,0	5,0	18,0
80	-	-	1,0	-	5,0	3,5	10,0

Betriebsdruck für Dichtwerkstoff PTFE (Code 5), bei Dichtwerkstoff Stahl (Code 10) nur 60% der oben angegebenen Werte.

Sämtliche Druckwerte sind in bar - Überdruck angegeben.

Bei den max. Betriebsdrücken ist die Druck-Temperatur-Zuordnung zu beachten.

**Druckstufe:** PN 25

**Steuerdruck:**

DN	Federkraft geschlossen				
	Kolben-Ø [mm]				
	50	50	70	70	120
	Antriebsgröße				
	0	3	1	4	2
10	4,7 - 10,0	min. Steuerdruck siehe Diagramm max. Steuerdruck 7 bar	5,5 - 10,0	min. Steuerdruck siehe Diagramm max. Steuerdruck 7 bar	-
15	4,7 - 10,0		5,5 - 10,0		-
20	4,7 - 10,0		5,5 - 10,0		4,0 - 8,0
25	4,7 - 10,0		5,5 - 10,0		4,0 - 8,0
32	-		5,5 - 10,0		4,0 - 8,0
40	-		5,5 - 10,0		4,0 - 8,0
50	-		5,5 - 10,0		5,5 - 8,0
65	-		5,5 - 10,0		5,5 - 8,0
80	-		5,5 - 10,0		5,5 - 8,0

Sämtliche Druckwerte sind in bar - Überdruck angegeben.

Steuerdruck- / Betriebsdruckdiagramm beachten

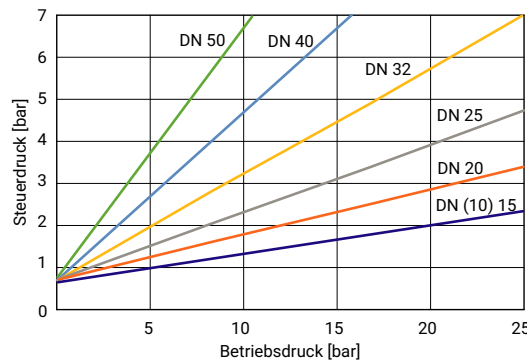
DN	Federkraft geöffnet/Beidseitig angesteuert	
	Kolben-Ø [mm]	
	70	120
	Antriebsgröße	
	1	2
10	max. 5	max. 7
15	max. 5	max. 7
20	max. 7	max. 7
25	max. 7	max. 7
32	max. 7	max. 7
40	max. 7	max. 7
50	max. 7	max. 7
65	max. 7	max. 7
80	max. 7	max. 7

Sämtliche Druckwerte sind in bar - Überdruck angegeben.

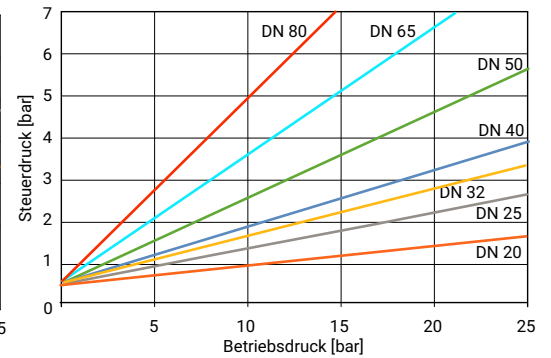
**Steuerdruck- / Betriebsdruck-Diagramm:**

**Steuerfunktion**

Federkraft geöffnet (NO) (Code 2),  
 Beidseitig angesteuert (DA) (Code 3)  
 Durchflussrichtung: gegen den Teller  
 Antriebsgröße 1

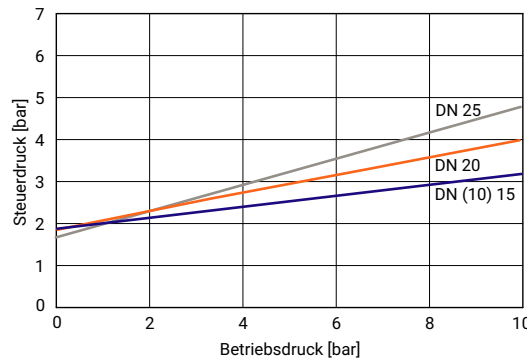


**Antriebsgröße 2**

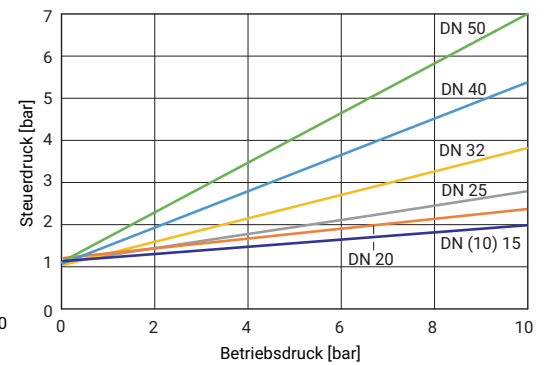


**Federkraft geschlossen (NC) (Code 1)**

Durchflussrichtung: mit dem Teller  
 Antriebsgröße 3



**Antriebsgröße 4**



min. Steuerdruck in Abhängigkeit vom Betriebsdruck

**Füllvolumen:**

Antrieb 0, 3: 0,05 dm<sup>3</sup>  
 Antrieb 1, 4: 0,125 dm<sup>3</sup>  
 Antrieb 2: 0,625 dm<sup>3</sup>

**Leckrate:**

Sitzdichtung	Norm	Prüfverfahren	Leckrate	Prüfmedium
Metall	DIN EN 12266-1	P12	F	Luft
PTFE	DIN EN 12266-1	P12	A	Luft

**Druck-Temperatur-Zuordnung:**

Anschlussarten Code	Werkstoffe Code	Zulässige Betriebsdrücke in bar bei Temperatur in °C					
		RT	100	150	200	250	300
<b>1, 3C, 3D, 9 (bis DN 50)</b>	<b>9</b>	16,0	16,0	16,0	13,5	-	-
<b>1, 9 (ab DN 65)</b>	<b>9</b>	10,0	10,0	10,0	8,5	-	-
<b>1, 9, 17, 37, 60, 3C, 3D</b>	<b>37</b>	25,0	23,8	21,4	18,9	17,5	16,1
<b>0, 16, 17, 37, 59, 60</b>	<b>34</b>	25,0	24,5	22,4	20,3	18,2	16,1
<b>13 (DN 15 - DN 50)</b>	<b>34</b>	25,0	23,6	21,5	19,8	18,6	17,2
<b>47 (DN 15 - DN 50)</b>	<b>34</b>	15,9	13,3	12,0	11,1	10,2	9,7
<b>17, 59, 60</b>	<b>C2</b>	25,0	21,2	19,3	17,9	16,8	15,9

Die Armaturen sind einsetzbar bis -10 °C

RT = Raumtemperatur

Sämtliche Druckwerte sind in bar - Überdruck angegeben.

**Kv-Werte:**

DN	Schweißstutzen DIN 11866	Gewindemuffe DIN ISO 228
<b>10</b>	4,5	4,5
<b>15</b>	5,5	5,4
<b>20</b>	11,7	10,0
<b>25</b>	20,5	15,2
<b>32</b>	33,0	23,0
<b>40</b>	51,0	41,0
<b>50</b>	61,0	68,0
<b>65</b>	110,0	95,0
<b>80</b>	117,0	130,0

Kv-Werte in m<sup>3</sup>/h

Kv-Werte ermittelt gemäß DIN EN 60534. Die Kv-Wertangaben beziehen sich auf die Steuerfunktion 1 (NC) und den größten Antrieb für die jeweilige Nennweite. Die Kv-Werte für andere Produktkonfigurationen (z. B. andere Anschlussarten oder Körperwerkstoffe) können abweichen.

**Produktkonformitäten**

**Druckgeräterichtlinie:** 2014/68/EU

**Maschinenrichtlinie:** 2006/42/EG

**Lebensmittel:** Verordnung (EG) Nr. 1935/2004\*  
Verordnung (EG) Nr. 10/2011\*

\* Für den Kontakt mit Lebensmitteln müssen folgende Bestelloptionen ausgewählt werden:

- Ventilkörperwerkstoff Code 34, 37, C2
- Ausführungsart Code 2013

**Sauerstoff:** BAM konform, das Produkt ist für die Anwendung mit Sauerstoff geeignet

**TA-Luft:** Das Produkt erfüllt unter den max. zulässigen Betriebsbedingungen die folgenden Anforderungen:

- Dichtheit bzw. Einhaltung der spezifischen Leckagerate im Sinne der TA-Luft sowie VDI 2440
- Einhaltung der Anforderungen gemäß DIN EN ISO 15848-1, Tabelle C.2, Klasse BH

**Zulassungen:** CRN

<b>Zulassungen:</b>	FDA	
<b>SIL:</b>	<b>Produktbeschreibung:</b>	Schrägsitzventil GEMÜ 514
	<b>Gerätetyp:</b>	A
	<b>Sicherheitsfunktion:</b>	Durch die Sicherheitsfunktion wird das Geradsitz- oder Schrägsitzventil in die Geschlossen-Position (bei Steuerfunktion1) oder Offen-Position (bei Steuerfunktion 2) gebracht.
	<b>HFT (Hardware Failure Tolerance):</b>	0
	<b>MTTR (Mean time to restoration):</b>	24 Stunden

## Mechanische Daten

**Gewicht:** Antrieb

DN	Antriebsgröße 0, 3	Antriebsgröße 1, 4	Antriebsgröße 2
8	-	-	-
10	0,9	1,4	-
15	0,9	1,4	-
20	1,1	1,6	-
25	1,3	1,8	-
32	-	2,4	4,6
40	-	2,7	5,5
50	-	3,4	6,4
65	-	-	8,5
80	-	-	9,6

Gewichte in kg

**Ventilkörper**

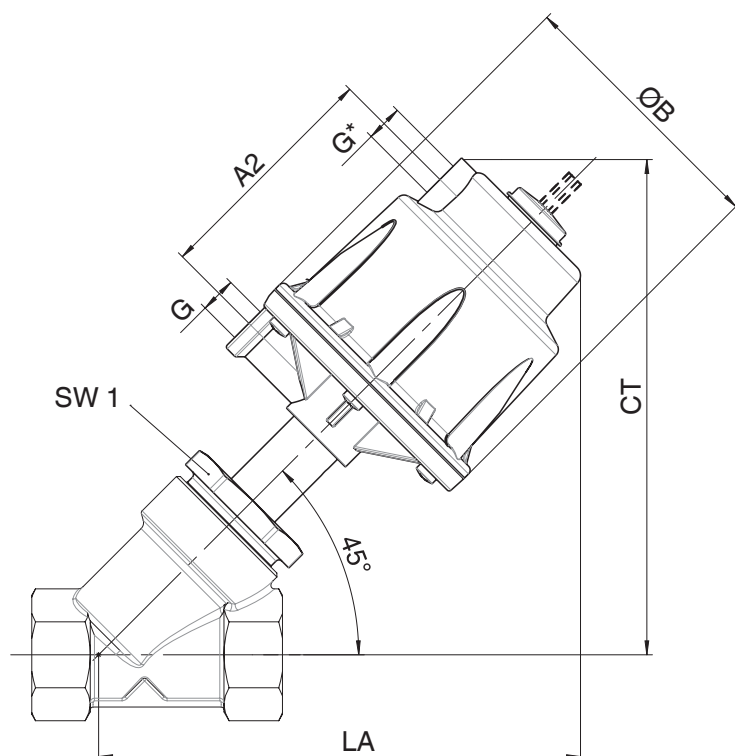
DN	Stutzen	Gewindemuffe	Gewindestutzen	Flansch
	Anschlussarten Code			
	0, 16, 17, 37, 59, 60	1, 3C,3D	9	13, 47
15	0,24	0,35	0,31	1,80
20	0,50	0,35	0,50	2,50
25	0,50	0,35	0,65	3,10
32	0,90	0,75	1,00	4,60
40	1,10	0,98	1,30	5,10
50	1,80	1,70	1,80	7,20
65	3,40	3,20	3,40	-
80	4,20	4,10	4,40	-

Gewichte in kg

## Abmessungen

### Einbaumaße

#### Ventil mit Durchgangskörper

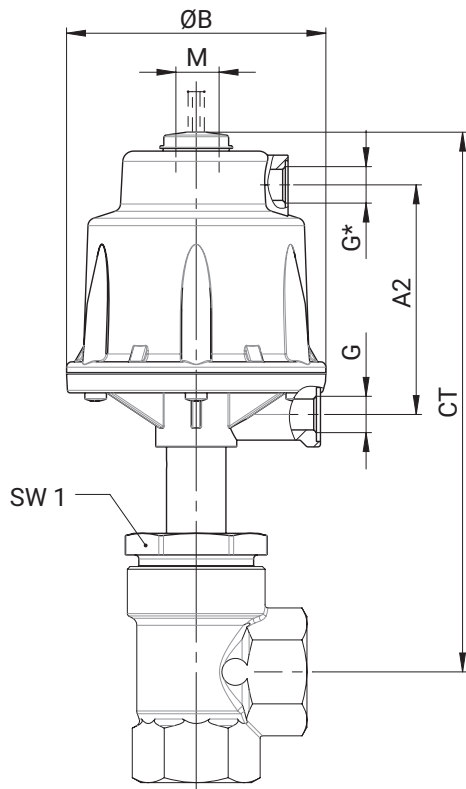


\* Anschluss nur bei Antriebsgröße 1 und 2; Stf. 2 und 3

DN	G	SW1 [mm]	Antriebsgröße 0,3			Antriebsgröße 1,4				Antriebsgröße 2			
			ØB	CT/LA	M	A2	ØB	CT/LA	M	A2	ØB	CT/LA	M
8	G 1/4	36,0	71,0	150,0	M16 x 1	85,5	96,0	161,0	M16 x 1	-	-	-	-
10	G 1/4	36,0	71,0	150,0	M16 x 1	85,5	96,0	161,0	M16 x 1	-	-	-	-
15	G 1/4	36,0	71,0	153,0	M16 x 1	85,5	96,0	164,0	M16 x 1	-	-	-	-
20	G 1/4	41,0	71,0	163,0	M16 x 1	85,5	96,0	174,0	M16 x 1	123,0	164,0	241,0	M22 x 1,5
25	G 1/4	46,0	71,0	163,0	M16 x 1	85,5	96,0	174,0	M16 x 1	123,0	164,0	241,0	M22 x 1,5
32	G 1/4	55,0	-	-	-	85,5	96,0	182,0	M16 x 1	123,0	164,0	249,0	M22 x 1,5
40	G 1/4	60,0	-	-	-	85,5	96,0	187,0	M16 x 1	123,0	164,0	254,0	M22 x 1,5
50	G 1/4	75,0	-	-	-	85,5	96,0	195,0	M16 x 1	123,0	164,0	262,0	M22 x 1,5
65	G 1/4	75,0	-	-	-	-	-	-	-	123,0	164,0	275,0	M22 x 1,5
80	G 1/4	75,0	-	-	-	-	-	-	-	123,0	164,0	292,0	M22 x 1,5

Maße in mm

**Ventil mit Eckkörper**



\* Anschluss nur bei Antriebsgröße 1 und 2; Stf. 2 und 3

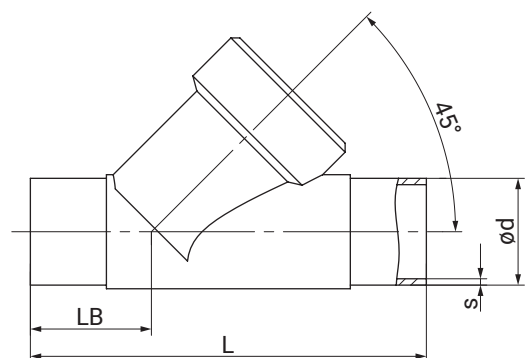
DN	G	SW1 [mm]	Antriebsgröße 0,3			Antriebsgröße 1, 4				Antriebsgröße 2			
			ØB	CT	M	A2	ØB	CT	M	A2	ØB	CT	M
15	G 1/4	36,0	71,0	179,0	M16 x 1	85,5	96,0	189,0	M16 x 1	-	-	-	-
20	G 1/4	41,0	71,0	182,0	M16 x 1	85,5	96,0	192,0	M16 x 1	123,0	164,0	269,0	M22 x 1,5
25	G 1/4	46,0	71,0	186,0	M16 x 1	85,5	96,0	196,0	M16 x 1	123,0	164,0	273,0	M22 x 1,5
32	G 1/4	55,0	-	-	-	85,5	96,0	199,0	M16 x 1	123,0	164,0	276,0	M22 x 1,5
40	G 1/4	60,0	-	-	-	85,5	96,0	204,0	M16 x 1	123,0	164,0	281,0	M22 x 1,5
50	G 1/4	75,0	-	-	-	85,5	96,0	211,0	M16 x 1	123,0	164,0	288,0	M22 x 1,5

Maße in mm



## Körpermaße

### Stutzen DIN/EN/ISO/ASME/SMS (Code 0, 16, 17, 37, 59, 60)



#### Anschlussart Stutzen DIN/EN/ISO (Code 0, 16, 17, 60)<sup>1)</sup>, Feingussmaterial (Code 34)<sup>2)</sup>

DN	NPS	ød				L	LB	s			
		Anschlussart						Anschlussart			
		0	16	17	60			0	16	17	60
10	3/8"	-	12,0	13,0	17,2	105,0	35,5	-	1,0	1,5	1,6
15	1/2"	18,0	18,0	19,0	21,3	105,0	35,5	1,5	1,0	1,5	1,6
20	3/4"	22,0	22,0	23,0	26,9	120,0	39,0	1,5	1,0	1,5	1,6
25	1"	28,0	28,0	29,0	33,7	125,0	38,5	1,5	1,0	1,5	2,0
32	1 1/4"	-	34,0	35,0	42,4	155,0	48,0	-	1,0	1,5	2,0
40	1 1/2"	40,0	40,0	41,0	48,3	160,0	47,0	1,5	1,0	1,5	2,0
50	2"	52,0	52,0	53,0	60,3	180,0	48,0	1,5	1,0	1,5	2,0

#### Anschlussart Stutzen ANSI/ASME/SMS (Code 37, 59)<sup>1)</sup>, Feingussmaterial (Code 34)<sup>2)</sup>

DN	NPS	ød		L	LB	s	
		Anschlussart				Anschlussart	
		37	59			37	59
15	1/2"	-	12,70	105,0	35,5	-	1,65
20	3/4"	-	19,05	120,0	39,0	-	1,65
25	1"	25,0	25,40	125,0	38,5	1,2	1,65
32	1 1/4"	-	-	155,0	48,0	-	-
40	1 1/2"	38,0	38,10	160,0	47,0	1,2	1,65
50	2"	51,0	50,80	180,0	48,0	1,2	1,65

Maße in mm

#### 1) Anschlussart

Code 0: Stutzen DIN

Code 16: Stutzen DIN EN 10357 Serie B (Ausgabe 2014; ehemals DIN 11850 Reihe 1)

Code 17: Stutzen EN 10357 Serie A / DIN 11866 Reihe A ehemals DIN 11850 Reihe 2

Code 37: Stutzen SMS 3008

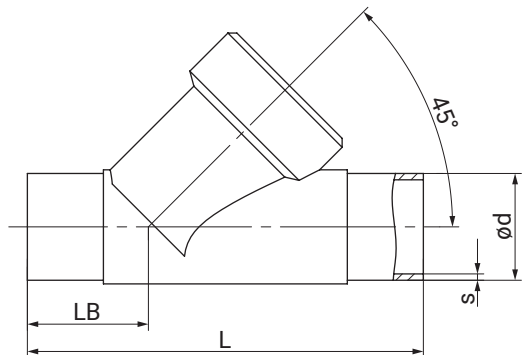
Code 59: Stutzen ASME BPE / DIN EN 10357 Serie C (ab Ausgabe 2022) / DIN 11866 Reihe C

Code 60: Stutzen ISO 1127 / DIN EN 10357 Serie C (Ausgabe 2014) / DIN 11866 Reihe B

#### 2) Werkstoff Ventilkörper

Code 34: 1.4435, Feinguss

**Stutzen EN/ISO/ASME/SMS (Code 17, 37, 59, 60)**



**Anschlussart Stutzen EN/ISO/ASME (Code 17, 60)<sup>1)</sup>, Feingussmaterial (Code 37)<sup>2)</sup>**

DN	NPS	ød		L	LB	s	
		Anschlussart				Anschlussart	
		17	60			17	60
15	1/2"	19,0	21,3	100,0	33,0	1,5	1,6
20	3/4"	23,0	26,9	108,0	33,0	1,5	1,6
25	1"	29,0	33,7	112,0	32,0	1,5	2,0
32	1¼"	35,0	42,4	137,0	39,0	1,5	2,0
40	1½"	41,0	48,3	146,0	40,0	1,5	2,0
50	2"	53,0	60,3	160,0	38,0	1,5	2,0
65	2½"	70,0	76,1	290,0	96,0	2,0	2,0
80	3"	85,0	88,9	310,0	95,0	2,0	2,3

**Anschlussart Stutzen ASME/SMS (Code 37, 59), Feingussmaterial (Code 37)<sup>2)</sup>**

DN	NPS	ød		L	LB	s	
		Anschlussart				Anschlussart	
		37	59			37	59
65	2½"	63,5	63,5	290,0	96,0	1,6	1,65
80	3"	76,1	76,2	310,0	95,0	1,6	1,65

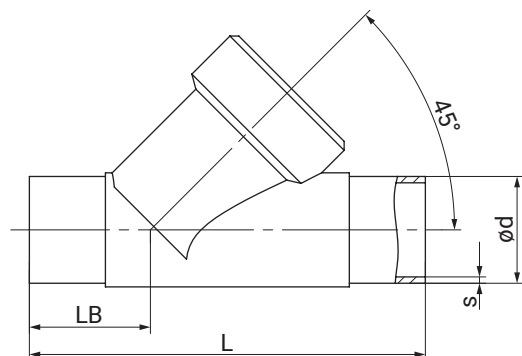
Maße in mm

**1) Anschlussart**

- Code 17: Stutzen EN 10357 Serie A / DIN 11866 Reihe A ehemals DIN 11850 Reihe 2
- Code 37: Stutzen SMS 3008
- Code 59: Stutzen ASME BPE / DIN EN 10357 Serie C (ab Ausgabe 2022) / DIN 11866 Reihe C
- Code 60: Stutzen ISO 1127 / DIN EN 10357 Serie C (Ausgabe 2014) / DIN 11866 Reihe B

**2) Werkstoff Ventilkörper**

- Code 37: 1.4408, Feinguss

**Stutzen EN/ISO/ASME (Code 17, 59, 60)****Anschlussart Stutzen EN/ISO/ASME (Code 17, 59, 60)<sup>1)</sup>, Feingussmaterial (Code C2)<sup>2)</sup>**

DN	NPS	ød			L	LB	s		
		Anschlussart					Anschlussart		
		17	59	60			17	59	60
<b>8</b>	<b>1/4"</b>	-	-	13,5	105,0	35,5	-	-	1,6
<b>10</b>	<b>3/8"</b>	13,0	-	17,2	105,0	35,5	1,5	-	1,6
<b>15</b>	<b>1/2"</b>	19,0	12,70	21,3	105,0	35,5	1,5	1,65	1,6
<b>20</b>	<b>3/4"</b>	23,0	19,05	26,9	120,0	39,0	1,5	1,65	1,6
<b>25</b>	<b>1"</b>	29,0	25,40	33,7	125,0	39,5	1,5	1,65	2,0
<b>32</b>	<b>1¼"</b>	35,0	-	42,4	155,0	48,0	1,5	-	2,0
<b>40</b>	<b>1½"</b>	41,0	38,10	48,3	160,0	47,0	1,5	1,65	2,0
<b>50</b>	<b>2"</b>	53,0	50,80	60,3	180,0	48,0	1,5	1,65	2,0
<b>65</b>	<b>2½"</b>	70,0	63,50	76,1	290,0	96,0	2,0	1,65	2,0
<b>80</b>	<b>3"</b>	85,0	76,20	88,9	310,0	95,0	2,0	1,65	2,3

Maße in mm

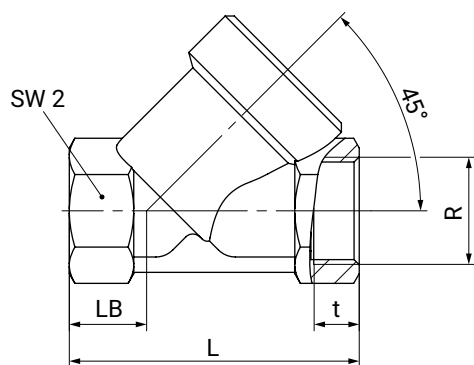
**1) Anschlussart**

Code 17: Stutzen EN 10357 Serie A / DIN 11866 Reihe A ehemals DIN 11850 Reihe 2  
 Code 59: Stutzen ASME BPE / DIN EN 10357 Serie C (ab Ausgabe 2022) / DIN 11866 Reihe C  
 Code 60: Stutzen ISO 1127 / DIN EN 10357 Serie C (Ausgabe 2014) / DIN 11866 Reihe B

**2) Werkstoff Ventilkörper**

Code C2: 1.4435, Feinguss

**Gewindemuffe DIN/Rc/NPT Gehäuseform D (Code 1, 3C, 3D)**



**Anschlussart Gewindemuffe DIN (Code 1)<sup>1)</sup>, Feingussmaterial (Code 37)<sup>2)</sup>**

DN	NPS	L	LB	R	SW2	t
10	3/8"	65,0	16,5	G 3/8	27	11,4
15	1/2"	65,0	16,5	G 1/2	27	15,0
20	3/4"	75,0	17,5	G 3/4	32	16,3
25	1"	90,0	24,0	G 1	41	19,1
32	1 1/4"	110,0	33,0	G 1 1/4	50	21,4
40	1 1/2"	120,0	30,0	G 1 1/2	55	21,4
50	2"	150,0	40,0	G 2	70	25,7
65	2 1/2"	190,0	46,0	G 2 1/2	85	30,2
80	3"	220,0	50,0	G 3	100	33,3

**Anschlussart Gewindemuffe Rc/NPT (Code 3C, 3D)<sup>1)</sup>, Feingussmaterial (Code 37)<sup>2)</sup>**

DN	NPS	L	LB	R		SW2	t	
				Anschlussart			Anschlussart	
				3C	3D		3C	3D
15	1/2"	65,0	16,5	Rc 1/2	1/2" NPT	27	15,0	13,6
20	3/4"	75,0	17,5	Rc 3/4	3/4" NPT	32	16,3	14,1
25	1"	90,0	24,0	Rc 1	1" NPT	41	19,1	17,0
32	1 1/4"	110,0	33,0	Rc 1 1/4	1 1/4" NPT	50	21,4	17,5
40	1 1/2"	120,0	30,0	Rc 1 1/2	1 1/2" NPT	55	21,4	17,3
50	2"	150,0	40,0	Rc 2	2" NPT	70	25,7	17,8
65	2 1/2"	190,0	46,0	Rc 2 1/2	2 1/2" NPT	85	30,2	23,7
80	3"	220,0	50,0	Rc 3	3" NPT	100	33,3	25,8

Maße in mm

**1) Anschlussart**

Code 1: Gewindemuffe DIN ISO 228

Code 3C: Gewindemuffe Rc ISO 7-1, EN 10226-2, JIS B 0203, BS 21, Baulänge ETE DIN 3202-4 Reihe M8

Code 3D: Gewindemuffe NPT, Baulänge ETE DIN 3202-4 Reihe M8

**2) Werkstoff Ventilkörper**

Code 37: 1.4408, Feinguss

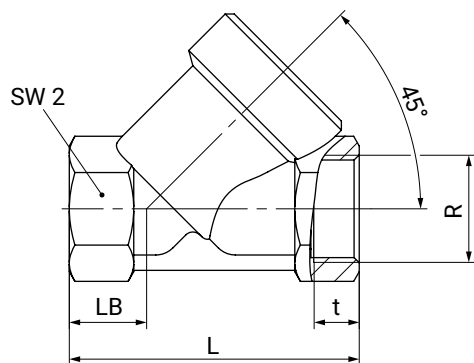
**Gewindemuffe DIN/NPT Gehäuseform D (Code 1)**

Abb. 1:

**Anschlussart Gewindemuffe DIN/NPT (Code 1)<sup>1)</sup>, Vollmaterial (Code 9)<sup>2)</sup>**

DN	NPS	L	LB	R		SW2	t	
				Anschlussart			Anschlussart	
				1	3D		1	3D
15	1/2"	65,0	16,5	G 1/2	1/2" NPT	27	15,0	13,6
20	3/4"	75,0	17,5	G 3/4	3/4" NPT	32	16,3	14,1
25	1"	90,0	24,0	G 1	1" NPT	41	19,1	17,0
32	1 1/4"	110,0	33,0	G 1 1/4	1 1/4" NPT	50	21,4	17,5
40	1 1/2"	120,0	30,0	G 1 1/2	1 1/2" NPT	55	21,4	17,3
50	2"	150,0	40,0	G 2	2" NPT	70	25,7	17,8
65	2 1/2"	190,0	46,0	G 2 1/2	2 1/2" NPT	85	30,2	23,7
80	3"	220,0	50,0	G 3	3" NPT	100	33,3	25,8

Maße in mm

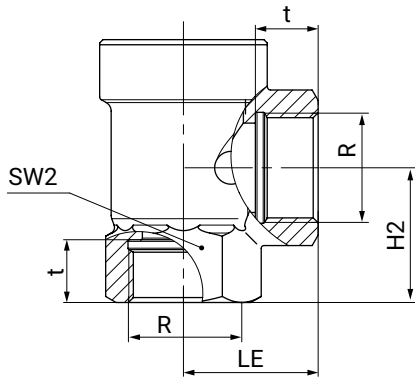
1) **Anschlussart**

Code 1: Gewindemuffe DIN ISO 228

2) **Werkstoff Ventilkörper**

Code 9: CC499K, Rotguss

**Gewindemuffe DIN/NPT Gehäuseform E (Code 1, 3D)**



**Anschlussart Gewindemuffe DIN/NPT (Code 1, 3D)<sup>1)</sup>, Feingussmaterial (Code 37)<sup>2)</sup>**

DN	NPS	H2	LE	SW2	R		t	
					Anschlussart		Anschlussart	
					1	3D	1	3D
15	1/2"	30,0	30,0	27	G 1/2	1/2" NPT	15,0	13,6
20	3/4"	37,5	35,0	32	G 3/4	3/4 " NPT	16,3	14,1
25	1"	41,0	41,0	41	G 1	1" NPT	19,1	17,0
32	1¼"	48,0	50,0	50	G 1¼	1¼" NPT	21,4	17,5
40	1½"	55,0	50,0	55	G 1½	1½" NPT	21,4	17,3
50	2"	62,0	60,0	70	G 2	2" NPT	25,7	17,8

Maße in mm

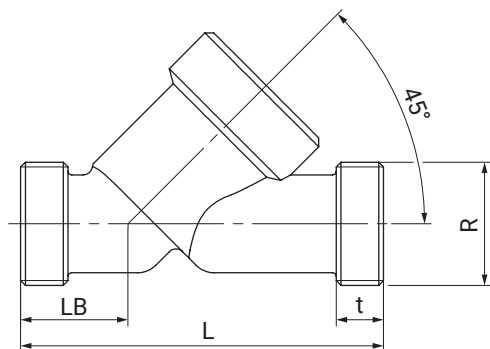
1) **Anschlussart**

Code 1: Gewindemuffe DIN ISO 228

Code 3D: Gewindemuffe NPT, Baulänge ETE DIN 3202-4 Reihe M8

2) **Werkstoff Ventilkörper**

Code 37: 1.4408, Feinguss

**Gewindestutzen DIN (Code 9)****Anschlussart Gewindestutzen DIN (Code 9)<sup>1)</sup>, Feingussmaterial (Code 37)<sup>2)</sup>**

DN	L	LB	R	t
15	90,0	25,0	G 3/4	12,0
20	110,0	30,0	G 1	15,0
25	118,0	30,0	G 1¼	15,0
32	130,0	38,0	G 1½	13,0
40	140,0	35,0	G 1¾	13,0
50	175,0	50,0	G 2¾	15,0
65	216,0	52,0	G 3	15,0
80	254,0	64,0	G 3½	18,0

Maße in mm

- 1) **Anschlussart**  
Code 9: Gewindestutzen DIN ISO 228
- 2) **Werkstoff Ventilkörper**  
Code 37: 1.4408, Feinguss

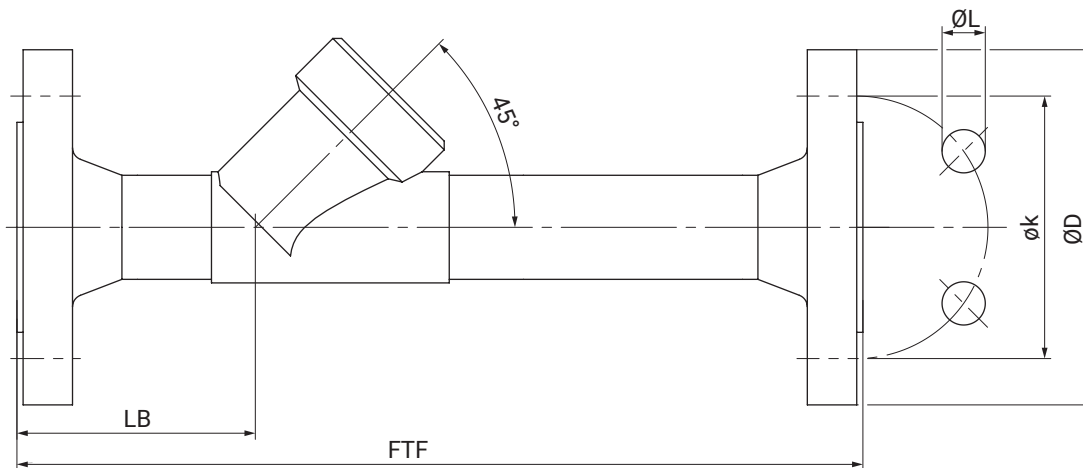
**Anschlussart Gewindestutzen DIN (Code 9)<sup>1)</sup>, Vollmaterial (Code 9)<sup>2)</sup>**

DN	L	LB	R	t
15	90,0	25,0	G 3/4	12,0
20	110,0	30,0	G 1	15,0
25	118,0	30,0	G 1¼	15,0
40	140,0	35,0	G 1¾	13,0
50	175,0	50,0	G 2¾	15,0
65	216,0	52,0	G 3	15,0
80	254,0	64,0	G 3½	18,0

Maße in mm

- 1) **Anschlussart**  
Code 9: Gewindestutzen DIN ISO 228
- 2) **Werkstoff Ventilkörper**  
Code 9: CC499K, Rotguss

**Flansch Sonderbaulänge EN/ANSI (Code 13, 47)**



**Anschlussart Flansch Sonderbaulänge EN/ANSI (Code 13, 47)<sup>1)</sup>, Feingussmaterial (Code 34)<sup>2)</sup>**

DN	NPS	ØD		FTF	øk		ØL		LB	n
		Anschlussart			Anschlussart		Anschlussart			
		13	47		13	47	13	47		
15	1/2"	95,0	89,0	210,0	65,0	60,5	14,0	15,7	72,0	4
20	3/4"	105,0	98,6	280,0	75,0	69,8	14,0	15,7	78,0	4
25	1"	115,0	108,0	280,0	85,0	79,2	14,0	15,7	77,0	4
32	1 1/4"	140,0	117,3	310,0	100,0	88,9	18,0	15,7	89,0	4
40	1 1/2"	150,0	127,0	320,0	110,0	98,6	18,0	15,7	91,0	4
50	2"	165,0	152,4	330,0	125,0	120,7	18,0	19,1	95,0	4

Maße in mm

n = Anzahl der Schrauben

1) **Anschlussart**

Code 13: Flansch EN 1092, PN 25, Form B

Code 47: Flansch ANSI Class 150 RF

2) **Werkstoff Ventilkörper**

Code 34: 1.4435, Feinguss





GEMÜ Gebr. Müller Apparatebau GmbH & Co. KG  
Fritz-Müller-Straße 6-8 D-74653 Ingelfingen-Criesbach  
Tel. +49 (0)7940 123-0 · info@gemue.de  
www.gemu-group.com