

## GEMÜ 514

### Valvola a globo a sede inclinata ad azionamento pneumatico



#### Caratteristiche

- Robusto involucro dell'attuatore in alluminio
- Elevati valori di portata poiché a sede inclinata
- Soffietto in acciaio inox come tenuta stelo per temperature di esercizio elevate
- Connessioni speciali e altri materiali su richiesta
- Di serie adatta per vuoto fino a 20 mbar (a)

#### Descrizione

La valvola a globo a sede inclinata a 2/2 vie GEMÜ 514 è dotata di un attuatore a pistone in alluminio a manutenzione ridotta e viene azionata in modo pneumatico. La tenuta dello stelo della valvola è garantita da una guarnizione premistoppa autoregistrante; in modo che anche dopo un tempo di utilizzo prolungato le guarnizioni continuino ad essere affidabili riducendone la manutenzione. L'anello raschiatore posto prima della guarnizione premistoppa protegge inoltre la guarnizione da contaminazioni e danni.

#### Specifiche tecniche

- **Temperatura del fluido:** -10 fino a 210 °C
- **Temperatura ambiente:** -10 fino a 60 °C
- **Pressione di esercizio:** 0 fino a 25 bar
- **Diametri nominali:** DN 8 fino a 80
- **Forme del corpo:** Corpo a squadra | Corpo a via diritta
- **Tipi di connessione:** Attacchi | Filettatura | Flange
- **Connessioni standard:** ANSI | ASME | BS | DIN | EN | ISO | JIS | NPT | SMS
- **Materiali del corpo:** 1.4408, materiale prodotto con microfusione | 1.4435, materiale prodotto con microfusione | CC499K, bronzo per getti
- **Materiali tenuta sulla sede:** 1.4404 | PTFE | PTFE, con rinforzo
- **Conformità:** CRN | EAC | FDA | Ossigeno | Regolamento (CE) N. 1935/2004 | Regolamento (UE) N. 10/2011 | Sicurezza funzionale | TA-Luft (Istruzioni tecniche per il controllo della qualità dell'aria)

I dati tecnici dipendono dalla rispettiva configurazione



## Descrizione del prodotto

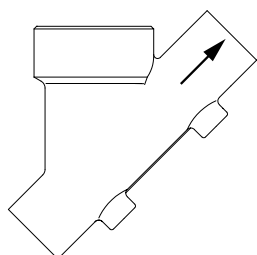
### Struttura



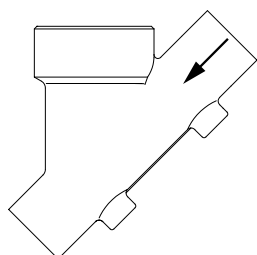
Posizione	Denominazione	Materiali
1	Indicatore ottico di posizione	
2	Attuatore a pistone	Alluminio
3	Corpo valvola	Bronzo rosso; 1.4435 microfusione; 1.4408 microfusione

## Direzione di flusso

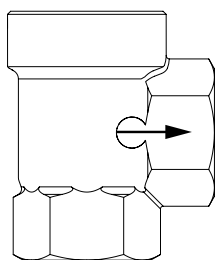
La direzione di flusso viene indicata da una freccia sul corpo della valvola.



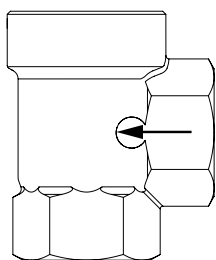
Corpo a via diritta  
sotto l'otturatore



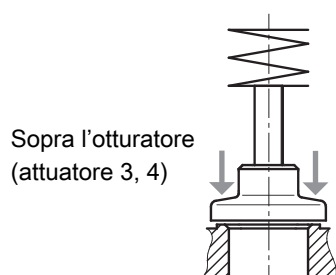
Corpo a via diritta  
sopra l'otturatore



Corpo a squadra  
sotto l'otturatore



Corpo a squadra  
sopra l'otturatore



Sotto l'otturatore è la direzione di flusso preferenziale con fluidi liquidi incompressibili, per evitare i colpi d'ariete  
Sopra l'otturatore solo con funzione di comando - normalmente chiusa (N.C.)

## GEMÜ CONEXO

L'interazione dei componenti valvola, dotati dei chip RFID, e la relativa infrastruttura IT, aumenta attivamente la sicurezza del processo.



Ogni valvola e ogni componente valvola di un certo rilievo, quali corpo, attuatore, membrana e persino componenti per l'automazione, può essere rintracciato in modo univoco grazie alla serializzazione e letto grazie al lettore RFID, CONEXO Pen. La CONEXO app, installabile da terminali mobili, facilita e migliora il processo di "Installation qualification", rendendo più trasparente e meglio documentabile la procedura di manutenzione. L'installatore addetto alla manutenzione viene guidato attivamente attraverso un programma di interventi e ha direttamente a disposizione tutte le informazioni relative alla valvola, quali rapporti di prova, documentazioni di controllo e storico manutenzioni. Utilizzando il portale CONEXO come elemento centrale, è possibile raccogliere, gestire e rielaborare tutti i dati.

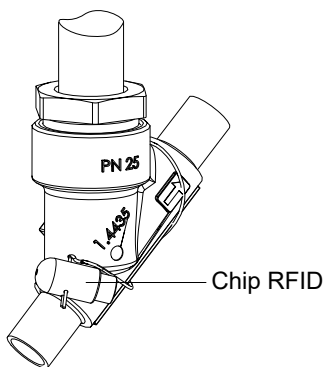
**Ulteriori informazioni su GEMÜ CONEXO sono consultabili sul sito internet:**

[www.gemu-group.com/conexo](http://www.gemu-group.com/conexo)

### Ordine

GEMÜ Conexo deve essere ordinato separatamente con l'opzione d'ordine "CONEXO".

Questo prodotto dispone nella versione specifica con CONEXO di un chip RFID (1) per il riconoscimento elettronico. La posizione del chip RFID è visibile in basso. È possibile leggere i chip RFID utilizzando la CONEXO Pen. Per visualizzare le informazioni è necessario disporre della CONEXO App, ovvero del CONEXO Portal.



**Disponibilità****Disponibilità corpo valvola****Attacchi**

DN	Codice tipo di connessione <sup>1)</sup>												
	0	16	17			37		59			60		
	Codice materiale <sup>2)</sup>												
	34	34	34	37	C2	34	37	34	37	C2	34	37	C2
<b>8</b>	-	-	-	-	-	-	-	-	-	-	-	-	X
<b>10</b>	-	X	X	-	X	-	-	-	-	-	X	-	X
<b>15</b>	X	X	X	X	X	-	-	X	-	X	X	X	X
<b>20</b>	X	X	X	X	X	-	-	X	-	X	X	X	X
<b>25</b>	X	X	X	X	X	X	-	X	-	X	X	X	X
<b>32</b>	-	X	X	X	X	-	-	-	-	-	X	X	X
<b>40</b>	X	X	X	X	X	X	-	X	-	X	X	X	X
<b>50</b>	X	X	X	X	X	X	-	X	-	X	X	X	X
<b>65</b>	-	-	-	X	X	-	X	-	X	X	-	X	X
<b>80</b>	-	-	-	X	X	-	X	-	X	X	-	X	X

X = standard

**1) Tipo di connessione**

Codice 0: Attacco DIN

Codice 16: Attacco DIN EN 10357 Serie B (versione 2014; ex DIN 11850 Serie 1)

Codice 17: Attacco EN 10357 serie A / DIN 11866 serie A ex DIN 11850 serie 2

Codice 37: Attacco SMS 3008

Codice 59: Attacco ASME BPE / DIN EN 10357 serie C (a partire dall'edizione 2022) / DIN 11866 serie C

Codice 60: Attacco ISO 1127 / DIN EN 10357 serie C (edizione 2014) / DIN 11866 serie B

**2) Materiale corpo valvola**

Codice 34: 1.4435, microfusione

Codice 37: 1.4408, microfusione

Codice C2: 1.4435, microfusione

**Attacco filettato**

DN	Codice tipo di connessione <sup>1)</sup>						
	1		3C	3D		9	
	Codice materiale <sup>2)</sup>						
	9	37	37	9	37	9	37
Forma del corpo codice D <sup>3)</sup>							
10	-	X	-	-	-	-	-
15	X	X	X	X	X	X	X
20	X	X	X	X	X	X	X
25	X	X	X	X	X	X	X
32	X	X	X	X	X	-	X
40	X	X	X	X	X	X	X
50	X	X	X	X	X	X	X
65	X	X	X	-	X	X	X
80	X	X	X	-	X	X	X

DN	Codice tipo di connessione <sup>1)</sup>	
	1	3D
	Codice materiale 37 <sup>2)</sup>	
	Forma del corpo codice E <sup>3)</sup>	
15	X	X
20	X	X
25	X	X
32	X	X
40	X	X
50	X	X

X = standard

**1) Tipo di connessione**

Codice 1: Filettatura femmina DIN ISO 228

Codice 3C: Filettatura femmina Rc ISO 7-1, EN 10226-2, JIS B 0203, BS 21, scartamento ETE DIN 3202-4 serie M8

Codice 3D: Filettatura femmina NPT, scartamento ETE DIN 3202-4 Serie M8

Codice 9: Connessione filettata maschio DIN ISO 228

**2) Materiale corpo valvola**

Codice 9: CC499K, bronzo rosso

Codice 37: 1.4408, microfusione

**3) Forma del corpo**

Codice D: Corpo a 2 vie

Codice E: Corpo a squadra

**Flangia**

DN	Codice tipo di connessione <sup>1)</sup>	
	13	47
Codice materiale 34 <sup>2)</sup>		
15	X	X
20	X	X
25	X	X
32	X	X
40	X	X
50	X	X

X = standard

1) **Tipo di connessione**

Codice 13: Flangia EN 1092, PN 25, forma B

Codice 47: Flangia ANSI Class 150 RF

2) **Materiale corpo valvola**

Codice 34: 1.4435, microfusione

**Disponibilità modelli**

Versione	
Grado di finitura (codice_1903, 1904, 1909) vedere dati per l'ordinazione	Materiale corpo valvola (codice C2)
Temperatura del fluido da -10 a 210 °C (codice 2023)	Tenuta sulla sede (codice 5G, 10)
Per il contatto con alimenti, il prodotto deve essere ordinato con le seguenti opzioni d'ordine (codice 2013)	Tenuta sulla sede (codice 5, 5G, 10) Materiale corpo valvola (codice 34, 37, C2)

## Dati per l'ordinazione

I dati per l'ordinazione rappresentano solo una tabella riassuntiva delle configurazioni standard.

Prima di ordinare verificare la disponibilità. Su richiesta sono disponibili altre configurazioni.

### Codici d'ordine

1 Modello	Codice
Valvola a globo a sede inclinata, ad azionamento pneumatico, attuatore a pistone in alluminio	514

2 DN	Codice
DN 8	8
DN 10	10
DN 15	15
DN 20	20
DN 25	25
DN 32	32
DN 40	40
DN 50	50
DN 65	65
DN 80	80

3 Forma del corpo	Codice
Corpo a 2 vie	D
Corpo a squadra	E

4 Tipo di connessione	Codice
<b>Attacchi</b>	
Attacco DIN	0
Attacco DIN EN 10357 Serie B (versione 2014; ex DIN 11850 Serie 1)	16
Attacco EN 10357 serie A / DIN 11866 serie A ex DIN 11850 serie 2	17
Attacco SMS 3008	37
Attacco ASME BPE / DIN EN 10357 serie C (a partire dall'edizione 2022) / DIN 11866 serie C	59
Attacco ISO 1127 / DIN EN 10357 serie C (edizione 2014) / DIN 11866 serie B	60
<b>Attacco filettato</b>	
Filettatura femmina DIN ISO 228	1
Filettatura femmina Rc ISO 7-1, EN 10226-2, JIS B 0203, BS 21, scartamento ETE DIN 3202-4 serie M8	3C
Filettatura femmina NPT, scartamento ETE DIN 3202-4 Serie M8	3D
Connessione filettata maschio DIN ISO 228	9
<b>Flangia</b>	
Flangia EN 1092, PN 25, forma B	13
Flangia ANSI Class 150 RF	47

5 Materiale corpo valvola	Codice
<b>Materiale prodotto con microfusione</b>	
1.4435, microfusione	34
1.4408, microfusione	37
1.4435, microfusione	C2

5 Materiale corpo valvola	Codice
<b>Nota:</b> in caso di materiale corpo valvola C2 occorre indicare un grado di finitura riportato nella rubrica "Versione".	
<b>Bronzo rosso</b>	
CC499K, bronzo rosso	9

6 Tenuta sulla sede	Codice
PTFE	5
1.4404	10
PTFE, rinforzato con fibra di vetro	5G

7 Funzione di comando	Codice
Normalmente chiusa (N.C.)	1
Normalmente aperta (N.A.)	2
a doppio effetto (D.E.)	3
<b>Nota:</b> codici 2 e 3 non con dimensione attuatore 0	

8 Versione attuatore	Codice
Dimensione attuatore 0	0
Dimensione attuatore 1	1
Dimensione attuatore 2	2
Dimensione attuatore 3	3
Dimensione attuatore 4	4

9 Versione	Codice
Standard	
Ra ≤ 0,6 µm per superfici a contatto con i fluidi, secondo ASME BPE SF2 + SF3 lucidatura meccanica interna	1903
Ra ≤ 0,8 µm per superfici a contatto con i fluidi, secondo DIN 11866 H3, lucidatura meccanica interna	1904
Ra ≤ 0,4 µm per superfici a contatto con i fluidi, secondo DIN 11866 H4, ASME BPE SF1 lucidatura meccanica interna	1909
Tenuta stelo PTFE-PTFE	2013
per temperature di esercizio maggiori	2023

10 Versione speciale	Codice
Standard	
Fissaggio rigido dell'otturatore Versione speciale per l'ossigeno, (temperatura max 60 °C; pressione di esercizio max. 10 bar), direzione di flusso possibile solo sotto l'otturatore! Materiali di tenuta e materiali ausiliari a contatto con il fluido d'esercizio con controllo BAM	B
Fissaggio rigido dell'otturatore	C
Versione speciale per l'ossigeno, (temperatura max. 60 °C; pressione di esercizio max. 10 bar),	S



10 Versione speciale	Codice	11 CONEXO	Codice
direzione di flusso possibile solo sotto l'otturatore! Materiali di tenuta e materiali ausiliari che entrano in contatto con i fluidi di esercizio con test BAM		Senza	
		Chip RFID integrato per l'identificazione elettronica e la tracciabilità	C

### Esempio di ordine

Opzione d'ordine	Codice	Descrizione
1 Modello	514	Valvola a globo a sede inclinata, ad azionamento pneumatico, attuatore a pistone in alluminio
2 DN	25	DN 25
3 Forma del corpo	D	Corpo a 2 vie
4 Tipo di connessione	1	Filettatura femmina DIN ISO 228
5 Materiale corpo valvola	9	CC499K, bronzo rosso
6 Tenuta sulla sede	5	PTFE
7 Funzione di comando	1	Normalmente chiusa (N.C.)
8 Versione attuatore	1	Dimensione attuatore 1
9 Versione		Standard
10 Versione speciale		Standard
11 CONEXO		Senza

## Dati tecnici

### Fluido

**Fluido di esercizio:** Fluidi aggressivi, neutri, gassosi o liquidi, che non influiscano negativamente sulle caratteristiche fisiche e chimiche del materiale del corpo valvola e della guarnizione di tenuta.

**Fluido di comando:** Gas neutri

**Max. viscosità ammessa:** 600 mm<sup>2</sup>/s  
altre versioni per temperature più alte/basse e per elevate viscosità sono disponibili su richiesta.

### Temperatura

**Temperatura del fluido:** Standard: -10 – 180 °C  
Versione speciale: -10 – 210 °C  
solo con opzioni d'ordine tenuta sulla sede codice 5G o 10 e versione 2023

**Temperatura ambiente:** -10 – 60 °C

**Temperatura fluidi:** max. 60 °C

**Temperatura di stoccaggio:** 0 – 40 °C

### Pressione

**Pressione di esercizio:**

DN	Normalmente chiusa					Normalmente aperta/a doppio effetto	
	Ø pistone [mm]						
	50	50	70	70	120	70	120
	Dimensione attuatore						
	0	3	1	4	2	1	2
<b>10</b>	12,0	10,0	25,0	10,0	-	25,0	-
<b>15</b>	12,0	10,0	25,0	10,0	-	25,0	-
<b>20</b>	6,0	10,0	20,0	10,0	25,0	25,0	25,0
<b>25</b>	2,5	10,0	10,0	10,0	25,0	25,0	25,0
<b>32</b>	-	-	7,0	10,0	22,0	20,0	25,0
<b>40</b>	-	-	4,5	10,0	15,0	12,0	25,0
<b>50</b>	-	-	3,0	10,0	10,0	8,0	25,0
<b>65</b>	-	-	2,0	-	7,0	5,0	18,0
<b>80</b>	-	-	1,0	-	5,0	3,5	10,0

Pressione di esercizio per materiale di tenuta PTFE (codice 5), per materiale di tenuta acciaio (codice 10) solo 60% del valore nominale indicato sopra.

Tutti i valori della pressione sono espressi in bar relativi.

Per le massime pressioni di esercizio, si deve osservare la correlazione pressione/temperatura.

**Pressione nominale:** PN 25

## Pressione di comando:

DN	Normalmente chiusa				
	Ø pistone [mm]				
	50 mm	50 mm	70 mm	70 mm	120 mm
	Dimensione attuatore				
	0	3	1	4	2
10	4,7 - 10,0	min. pressione di comando vedere diagramma max. pressione di comando 7 bar	5,5 - 10,0	min. pressione di comando vedere diagramma max. pressione di comando 7 bar	
15	4,7 - 10,0		5,5 - 10,0		
20	4,7 - 10,0		5,5 - 10,0		4,0 - 8,0
25	4,7 - 10,0		5,5 - 10,0		4,0 - 8,0
32			5,5 - 10,0		4,0 - 8,0
40			5,5 - 10,0		4,0 - 8,0
50			5,5 - 10,0		5,5 - 8,0
65			5,5 - 10,0		5,5 - 8,0
80			5,5 - 10,0		5,5 - 8,0

Tutti i valori della pressione sono espressi in bar relativi.

Prestare attenzione al diagramma della pressione di comando / pressione di esercizio

DN	Normalmente aperta/a doppio effetto	
	Ø pistone [mm]	
	70 mm	120 mm
	Dimensione attuatore	
	1	2
10	max. 5 bar	max. 7 bar
15	max. 5 bar	max. 7 bar
20	max. 7 bar	max. 7 bar
25	max. 7 bar	max. 7 bar
32	max. 7 bar	max. 7 bar
40	max. 7 bar	max. 7 bar
50	max. 7 bar	max. 7 bar
65	max. 7 bar	max. 7 bar
80	max. 7 bar	max. 7 bar

Tutti i valori della pressione sono espressi in bar relativi.

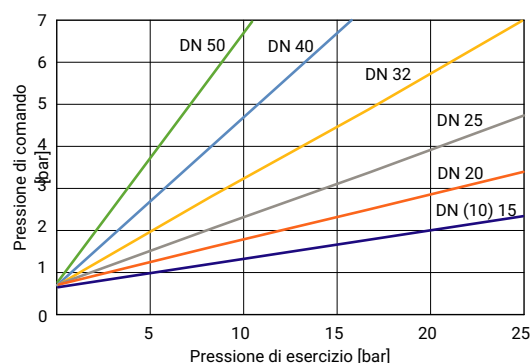
**Diagramma pressione di comando / pressione di esercizio:**

**Funzione di comando**

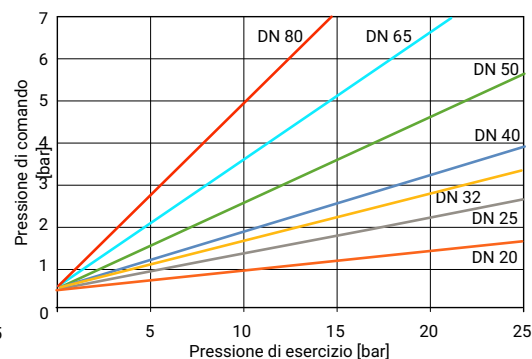
Normalmente aperta (N.A.) (codice 2),  
a doppio effetto (D.E.) (codice 3)

Direzione di flusso: sotto l'otturatore

**Dimensione attuatore 1**



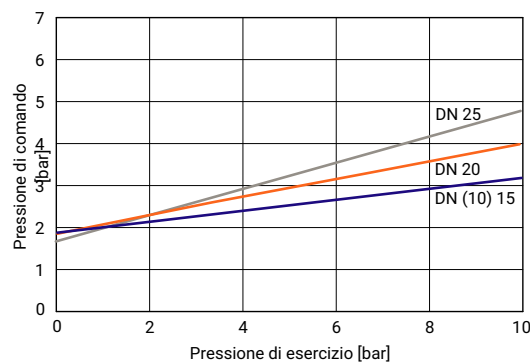
**Dimensione attuatore 2**



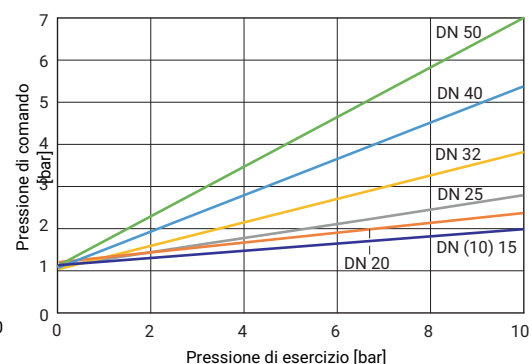
**Normalmente chiusa (N.C.) (codice 1)**

Direzione di flusso: sopra l'otturatore

**Dimensione attuatore 3**



**Dimensione attuatore 4**



Min. pressione di comando in funzione della pressione di esercizio

**Volume di riempimento:**

Attuatore 0, 3: 0,05 dm<sup>3</sup>  
attuatore 1, 4: 0,125 dm<sup>3</sup>  
attuatore 2: 0,625 dm<sup>3</sup>

**Classe di tenuta:**

Tenuta sulla sede	Norma	Metodo di prova	Classe di tenuta	Fluido di prova
Metallo	DIN EN 12266-1	P12	F	Aria
PTFE	DIN EN 12266-1	P12	A	Aria

**Correlazione  
pressione/temperatura:**

Tipi di connessione Codice	Codice materiali	Pressioni di esercizio ammesse in bar alla temperatura in °C					
		RT	100	150	200	250	300
<b>1, 3C, 3D, 9 (bis DN 50)</b>	<b>9</b>	16,0	16,0	16,0	13,5	-	-
<b>1, 9 (ab DN 65)</b>	<b>9</b>	10,0	10,0	10,0	8,5	-	-
<b>1, 9, 17, 37, 60, 3C, 3D</b>	<b>37</b>	25,0	23,8	21,4	18,9	17,5	16,1
<b>0, 16, 17, 37, 59, 60</b>	<b>34</b>	25,0	24,5	22,4	20,3	18,2	16,1
<b>13 (DN 15 - DN 50)</b>	<b>34</b>	25,0	23,6	21,5	19,8	18,6	17,2
<b>47 (DN 15 - DN 50)</b>	<b>34</b>	15,9	13,3	12,0	11,1	10,2	9,7
<b>17, 59, 60</b>	<b>C2</b>	25,0	21,2	19,3	17,9	16,8	15,9

Le valvole possono essere utilizzate fino a -10 °C

RT = temperatura ambiente

Tutti i valori della pressione sono espressi in bar relativi.

**Valori Kv:**

DN	Attacco a saldare di testa DIN 11866	Filettatura femmina DIN ISO 228
<b>10</b>	4,5	4,5
<b>15</b>	5,5	5,4
<b>20</b>	11,7	10,0
<b>25</b>	20,5	15,2
<b>32</b>	33,0	23,0
<b>40</b>	51,0	41,0
<b>50</b>	61,0	68,0
<b>65</b>	110,0	95,0
<b>80</b>	117,0	130,0

Valori Kv in m<sup>3</sup>/h

Valori Kv indicati secondo DIN EN 60534. I valori del Kv si riferiscono alla funzione di comando 1 (N.C.) e all'attuatore più grande per il relativo diametro nominale. I valori Kv possono variare per altre configurazioni del prodotto (ad es., altri tipi di connessione o materiali del corpo).

**Conformità del prodotto**

**Direttiva sugli apparecchi  
a pressione:** 2014/68/CE

**Direttiva Macchine:** 2006/42/CE

**Prodotti alimentari:** Regolamento (CE) N. 1935/2004\*  
Regolamento (CE) N. 10/2011\*

\* Per il contatto con prodotti alimentari occorre selezionare le seguenti opzioni d'ordine:

- Materiale corpo valvola codice 34, 37, C2
- Versione codice 2013

**Ossigeno:** Conformità BAM, il prodotto è idoneo per l'utilizzo con ossigeno

**TA-Luft (Istruzioni tecniche per il controllo della qualità dell'aria):** Il prodotto soddisfa le seguente esigenze nelle condizioni di funzionamento massime ammesse:

- Tenuta ovvero rispetto del coefficiente di perdita specifico indicato nelle TA-Luft (Istruzioni tecniche per il controllo della qualità dell'aria) nonché da VDI 2440
- Rispetto delle esigenze requisite secondo DIN EN ISO 15848-1, tabella C.2, classe BH

<b>Omologazioni:</b>	CRN FDA	
<b>SIL:</b>	<b>Descrizione del prodotto:</b>	Valvola a globo a sede inclinata GEMÜ 514
	<b>Tipo di apparecchio:</b>	A
	<b>Funzione di sicurezza:</b>	La funzione di sicurezza porta la valvola a globo o la valvola a sede angolare in posizione di chiusura (per la funzione di controllo 1) o di apertura (per la funzione di controllo 2).
	<b>HFT (Hardware Failure Tolerance):</b>	0
	<b>MTTR (tempo medio di ripristino):</b>	24 ore

## Dati meccanici

**Peso:** Attuatore

DN	Dimensione attuatore 0, 3	Dimensione attuatore 1, 4	Dimensione attuatore 2
<b>8</b>	-	-	-
<b>10</b>	0,9	1,4	-
<b>15</b>	0,9	1,4	-
<b>20</b>	1,1	1,6	-
<b>25</b>	1,3	1,8	-
<b>32</b>	-	2,4	4,6
<b>40</b>	-	2,7	5,5
<b>50</b>	-	3,4	6,4
<b>65</b>	-	-	8,5
<b>80</b>	-	-	9,6

Pesi in kg

**Corpo valvola**

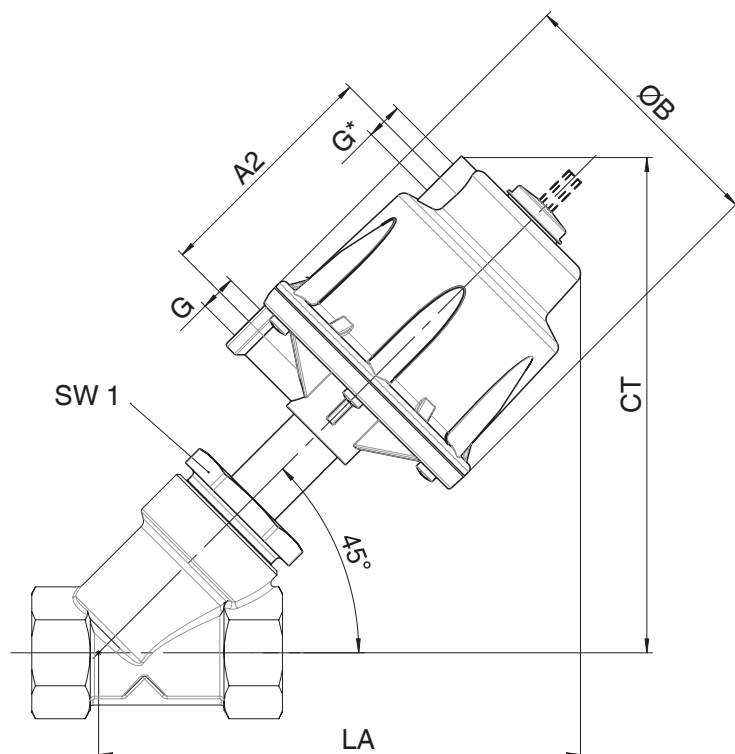
DN	Attacchi	Filettatura femmina	Connessione filettata maschio	Flangia
	Codice tipi di connessione			
	0, 16, 17, 37, 59, 60	1, 3C, 3D	9	13, 47
<b>15</b>	0,24	0,35	0,31	1,80
<b>20</b>	0,50	0,35	0,50	2,50
<b>25</b>	0,50	0,35	0,65	3,10
<b>32</b>	0,90	0,75	1,00	4,60
<b>40</b>	1,10	0,98	1,30	5,10
<b>50</b>	1,80	1,70	1,80	7,20
<b>65</b>	3,40	3,20	3,40	-
<b>80</b>	4,20	4,10	4,40	-

Pesi in kg

## Dimensioni

### Dimensioni d'ingombro

#### Valvola con corpo a via diritta

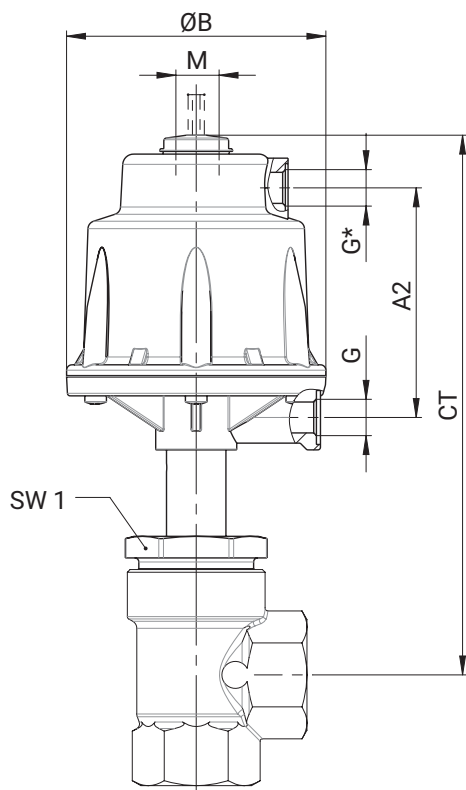


\* Attacco solo con dimensione attuatore 1 e 2; funzioni di comando 2 e 3

DN	G	SW1 [mm]	Dimensione attuatore 0,3			Dimensione attuatore 1,4				Dimensione attuatore 2			
			ØB	CT/LA	M	A2	ØB	CT/LA	M	A2	ØB	CT/LA	M
8	G 1/4	36,0	71,0	150,0	M16 x 1	85,5	96,0	161,0	M16 x 1	-	-	-	-
10	G 1/4	36,0	71,0	150,0	M16 x 1	85,5	96,0	161,0	M16 x 1	-	-	-	-
15	G 1/4	36,0	71,0	153,0	M16 x 1	85,5	96,0	164,0	M16 x 1	-	-	-	-
20	G 1/4	41,0	71,0	163,0	M16 x 1	85,5	96,0	174,0	M16 x 1	123,0	164,0	241,0	M22 x 1,5
25	G 1/4	46,0	71,0	163,0	M16 x 1	85,5	96,0	174,0	M16 x 1	123,0	164,0	241,0	M22 x 1,5
32	G 1/4	55,0	-	-	-	85,5	96,0	182,0	M16 x 1	123,0	164,0	249,0	M22 x 1,5
40	G 1/4	60,0	-	-	-	85,5	96,0	187,0	M16 x 1	123,0	164,0	254,0	M22 x 1,5
50	G 1/4	75,0	-	-	-	85,5	96,0	195,0	M16 x 1	123,0	164,0	262,0	M22 x 1,5
65	G 1/4	75,0	-	-	-	-	-	-	-	123,0	164,0	275,0	M22 x 1,5
80	G 1/4	75,0	-	-	-	-	-	-	-	123,0	164,0	292,0	M22 x 1,5

Dimensioni in mm

**Valvola con corpo a squadra**



\* Attacco solo con dimensione attuatore 1 e 2; funzioni di

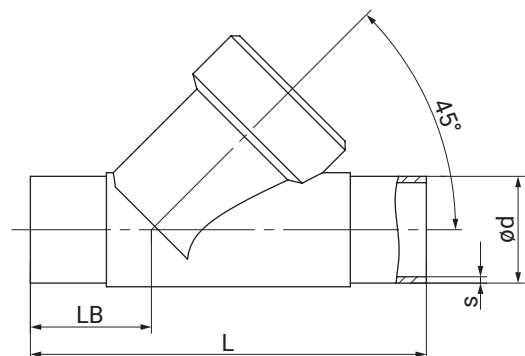
DN	G	SW1 [mm]	Dimensione attuatore 0,3			Dimensione attuatore 1, 4				Dimensione attuatore 2			
			ØB	CT	M	A2	ØB	CT	M	A2	ØB	CT	M
15	G 1/4	36,0	71,0	179,0	M16 x 1	85,5	96,0	189,0	M16 x 1	-	-	-	-
20	G 1/4	41,0	71,0	182,0	M16 x 1	85,5	96,0	192,0	M16 x 1	123,0	164,0	269,0	M22 x 1,5
25	G 1/4	46,0	71,0	186,0	M16 x 1	85,5	96,0	196,0	M16 x 1	123,0	164,0	273,0	M22 x 1,5
32	G 1/4	55,0	-	-	-	85,5	96,0	199,0	M16 x 1	123,0	164,0	276,0	M22 x 1,5
40	G 1/4	60,0	-	-	-	85,5	96,0	204,0	M16 x 1	123,0	164,0	281,0	M22 x 1,5
50	G 1/4	75,0	-	-	-	85,5	96,0	211,0	M16 x 1	123,0	164,0	288,0	M22 x 1,5

Dimensioni in mm



## Dimensioni del corpo

### Attacchi DIN/EN/ISO/ASME/SMS (codice 0, 16, 17, 37, 59, 60)



#### Tipo di connessione attacco DIN/EN/ISO (codice 0, 16, 17, 60)<sup>1)</sup>, materiale prodotto con microfusione (codice 34)<sup>2)</sup>

DN	NPS	ød				L	LB	s			
		Tipo di connessione						Tipo di connessione			
		0	16	17	60			0	16	17	60
10	3/8"	-	12,0	13,0	17,2	105,0	35,5	-	1,0	1,5	1,6
15	1/2"	18,0	18,0	19,0	21,3	105,0	35,5	1,5	1,0	1,5	1,6
20	3/4"	22,0	22,0	23,0	26,9	120,0	39,0	1,5	1,0	1,5	1,6
25	1"	28,0	28,0	29,0	33,7	125,0	38,5	1,5	1,0	1,5	2,0
32	1 1/4"	-	34,0	35,0	42,4	155,0	48,0	-	1,0	1,5	2,0
40	1 1/2"	40,0	40,0	41,0	48,3	160,0	47,0	1,5	1,0	1,5	2,0
50	2"	52,0	52,0	53,0	60,3	180,0	48,0	1,5	1,0	1,5	2,0

#### Tipo di connessione attacco ANSI/ASME/SMS (codice 37, 59)<sup>1)</sup>, materiale prodotto con microfusione (codice 34)<sup>2)</sup>

DN	NPS	ød		L	LB	s	
		Tipo di connessione				Tipo di connessione	
		37	59			37	59
15	1/2"	-	12,70	105,0	35,5	-	1,65
20	3/4"	-	19,05	120,0	39,0	-	1,65
25	1"	25,0	25,40	125,0	38,5	1,2	1,65
32	1 1/4"	-	-	155,0	48,0	-	-
40	1 1/2"	38,0	38,10	160,0	47,0	1,2	1,65
50	2"	51,0	50,80	180,0	48,0	1,2	1,65

Dimensioni in mm

#### 1) Tipo di connessione

Codice 0: Attacco DIN

Codice 16: Attacco DIN EN 10357 Serie B (versione 2014; ex DIN 11850 Serie 1)

Codice 17: Attacco EN 10357 serie A / DIN 11866 serie A ex DIN 11850 serie 2

Codice 37: Attacco SMS 3008

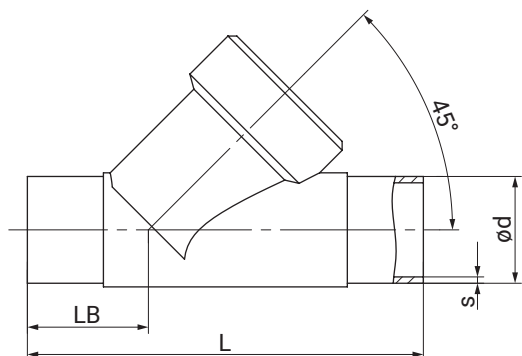
Codice 59: Attacco ASME BPE / DIN EN 10357 serie C (a partire dall'edizione 2022) / DIN 11866 serie C

Codice 60: Attacco ISO 1127 / DIN EN 10357 serie C (edizione 2014) / DIN 11866 serie B

#### 2) Materiale corpo valvola

Codice 34: 1.4435, microfusione

**Attacchi EN/ISO/ASME/SMS (codice 17, 37, 59, 60)**



**Tipo di connessione attacco EN/ISO/ASME (codice 17, 60)<sup>1)</sup>, materiale prodotto con microfusione (codice 37)<sup>2)</sup>**

DN	NPS	ød		L	LB	s	
		Tipo di connessione				Tipo di connessione	
		17	60			17	60
15	1/2"	19,0	21,3	100,0	33,0	1,5	1,6
20	3/4"	23,0	26,9	108,0	33,0	1,5	1,6
25	1"	29,0	33,7	112,0	32,0	1,5	2,0
32	1¼"	35,0	42,4	137,0	39,0	1,5	2,0
40	1½"	41,0	48,3	146,0	40,0	1,5	2,0
50	2"	53,0	60,3	160,0	38,0	1,5	2,0
65	2½"	70,0	76,1	290,0	96,0	2,0	2,0
80	3"	85,0	88,9	310,0	95,0	2,0	2,3

**Tipo di connessione attacco ASME/SMS (codice 37, 59), materiale prodotto con microfusione (codice 37)<sup>2)</sup>**

DN	NPS	ød		L	LB	s	
		Tipo di connessione				Tipo di connessione	
		37	59			37	59
65	2½"	63,5	63,5	290,0	96,0	1,6	1,65
80	3"	76,1	76,2	310,0	95,0	1,6	1,65

Dimensioni in mm

**1) Tipo di connessione**

Codice 17: Attacco EN 10357 serie A / DIN 11866 serie A ex DIN 11850 serie 2

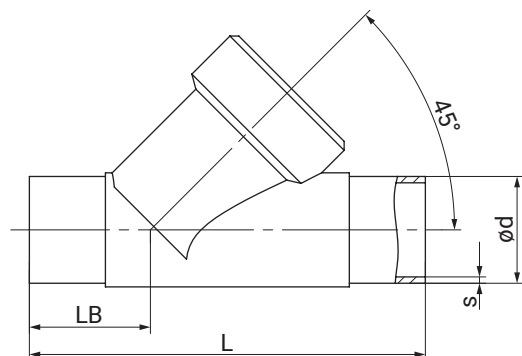
Codice 37: Attacco SMS 3008

Codice 59: Attacco ASME BPE / DIN EN 10357 serie C (a partire dall'edizione 2022) / DIN 11866 serie C

Codice 60: Attacco ISO 1127 / DIN EN 10357 serie C (edizione 2014) / DIN 11866 serie B

**2) Materiale corpo valvola**

Codice 37: 1.4408, microfusione

**Attacchi EN/ISO/ASME (codice 17, 59, 60)****Tipo di connessione attacco EN/ISO/ASME (codice 17, 59, 60)<sup>1)</sup>, materiale prodotto con microfusione (codice C2)<sup>2)</sup>**

DN	NPS	ød			L	LB	s		
		Tipo di connessione					Tipo di connessione		
		17	59	60			17	59	60
<b>8</b>	<b>1/4"</b>	-	-	13,5	105,0	35,5	-	-	1,6
<b>10</b>	<b>3/8"</b>	13,0	-	17,2	105,0	35,5	1,5	-	1,6
<b>15</b>	<b>1/2"</b>	19,0	12,70	21,3	105,0	35,5	1,5	1,65	1,6
<b>20</b>	<b>3/4"</b>	23,0	19,05	26,9	120,0	39,0	1,5	1,65	1,6
<b>25</b>	<b>1"</b>	29,0	25,40	33,7	125,0	39,5	1,5	1,65	2,0
<b>32</b>	<b>1¼"</b>	35,0	-	42,4	155,0	48,0	1,5	-	2,0
<b>40</b>	<b>1½"</b>	41,0	38,10	48,3	160,0	47,0	1,5	1,65	2,0
<b>50</b>	<b>2"</b>	53,0	50,80	60,3	180,0	48,0	1,5	1,65	2,0
<b>65</b>	<b>2½"</b>	70,0	63,50	76,1	290,0	96,0	2,0	1,65	2,0
<b>80</b>	<b>3"</b>	85,0	76,20	88,9	310,0	95,0	2,0	1,65	2,3

Dimensioni in mm

**1) Tipo di connessione**

Codice 17: Attacco EN 10357 serie A / DIN 11866 serie A ex DIN 11850 serie 2

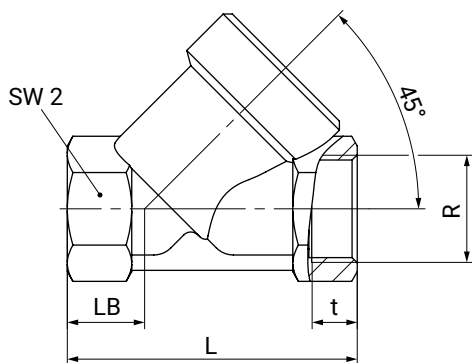
Codice 59: Attacco ASME BPE / DIN EN 10357 serie C (a partire dall'edizione 2022) / DIN 11866 serie C

Codice 60: Attacco ISO 1127 / DIN EN 10357 serie C (edizione 2014) / DIN 11866 serie B

**2) Materiale corpo valvola**

Codice C2: 1.4435, microfusione

**Filettatura femmina DIN/Rc/NPT forma del corpo D (codice 1, 3C, 3D)**



**Tipo di connessione filettatura femmina DIN (codice 1)<sup>1)</sup>, materiale prodotto con microfusione (codice 37)<sup>2)</sup>**

DN	NPS	L	LB	R	SW2	t
10	3/8"	65,0	16,5	G 3/8	27	11,4
15	1/2"	65,0	16,5	G 1/2	27	15,0
20	3/4"	75,0	17,5	G 3/4	32	16,3
25	1"	90,0	24,0	G 1	41	19,1
32	1 1/4"	110,0	33,0	G 1 1/4	50	21,4
40	1 1/2"	120,0	30,0	G 1 1/2	55	21,4
50	2"	150,0	40,0	G 2	70	25,7
65	2 1/2"	190,0	46,0	G 2 1/2	85	30,2
80	3"	220,0	50,0	G 3	100	33,3

**Tipo di connessione filettatura femmina Rc/NPT (codice 3C, 3D)<sup>1)</sup>, materiale prodotto con microfusione (codice 37)<sup>2)</sup>**

DN	NPS	L	LB	R		SW2	t	
				Tipo di connessione			Tipo di connessione	
				3C	3D		3C	3D
15	1/2"	65,0	16,5	Rc 1/2	1/2" NPT	27	15,0	13,6
20	3/4"	75,0	17,5	Rc 3/4	3/4" NPT	32	16,3	14,1
25	1"	90,0	24,0	Rc 1	1" NPT	41	19,1	17,0
32	1 1/4"	110,0	33,0	Rc 1 1/4	1 1/4" NPT	50	21,4	17,5
40	1 1/2"	120,0	30,0	Rc 1 1/2	1 1/2" NPT	55	21,4	17,3
50	2"	150,0	40,0	Rc 2	2" NPT	70	25,7	17,8
65	2 1/2"	190,0	46,0	Rc 2 1/2	2 1/2" NPT	85	30,2	23,7
80	3"	220,0	50,0	Rc 3	3" NPT	100	33,3	25,8

Dimensioni in mm

**1) Tipo di connessione**

Codice 1: Filettatura femmina DIN ISO 228

Codice 3C: Filettatura femmina Rc ISO 7-1, EN 10226-2, JIS B 0203, BS 21, scartamento ETE DIN 3202-4 serie M8

Codice 3D: Filettatura femmina NPT, scartamento ETE DIN 3202-4 Serie M8

**2) Materiale corpo valvola**

Codice 37: 1.4408, microfusione

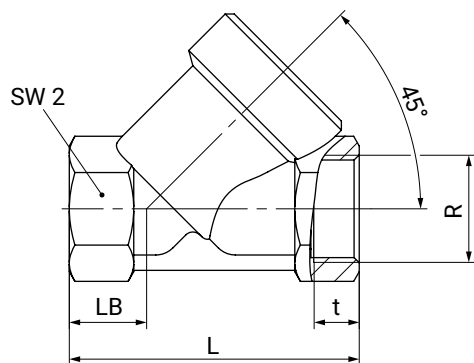
**Filettatura femmina DIN/NPT forma del corpo D (codice 1)**

Illustrazione 1:

**Tipo di connessione filettatura femmina DIN/NPT (codice 1)<sup>1)</sup>, materiale pieno (codice 9)<sup>2)</sup>**

DN	NPS	L	LB	R		SW2	t	
				Tipo di connessione			Tipo di connessione	
				1	3D		1	3D
15	1/2"	65,0	16,5	G 1/2	1/2" NPT	27	15,0	13,6
20	3/4"	75,0	17,5	G 3/4	3/4" NPT	32	16,3	14,1
25	1"	90,0	24,0	G 1	1" NPT	41	19,1	17,0
32	1 1/4"	110,0	33,0	G 1 1/4	1 1/4" NPT	50	21,4	17,5
40	1 1/2"	120,0	30,0	G 1 1/2	1 1/2" NPT	55	21,4	17,3
50	2"	150,0	40,0	G 2	2" NPT	70	25,7	17,8
65	2 1/2"	190,0	46,0	G 2 1/2	2 1/2" NPT	85	30,2	23,7
80	3"	220,0	50,0	G 3	3" NPT	100	33,3	25,8

Dimensioni in mm

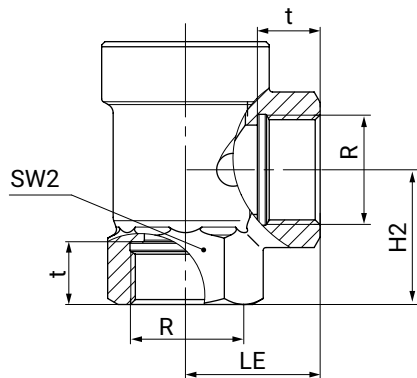
1) **Tipo di connessione**

Codice 1: Filettatura femmina DIN ISO 228

2) **Materiale corpo valvola**

Codice 9: CC499K, bronzo rosso

**Filettatura femmina DIN/NPT forma del corpo E (codice 1, 3D)**



**Tipo di connessione filettatura femmina DIN/NPT (codice 1, 3D)<sup>1)</sup>, materiale prodotto con microfusione (codice 37)<sup>2)</sup>**

DN	NPS	H2	LE	SW2	R		t	
					Tipo di connessione		Tipo di connessione	
					1	3D	1	3D
15	1/2"	30,0	30,0	27	G 1/2	1/2" NPT	15,0	13,6
20	3/4"	37,5	35,0	32	G 3/4	3/4 " NPT	16,3	14,1
25	1"	41,0	41,0	41	G 1	1" NPT	19,1	17,0
32	1 1/4"	48,0	50,0	50	G 1 1/4	1 1/4" NPT	21,4	17,5
40	1 1/2"	55,0	50,0	55	G 1 1/2	1 1/2" NPT	21,4	17,3
50	2"	62,0	60,0	70	G 2	2" NPT	25,7	17,8

Dimensioni in mm

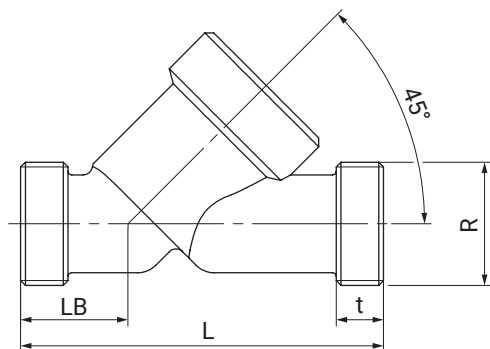
**1) Tipo di connessione**

Codice 1: Filettatura femmina DIN ISO 228

Codice 3D: Filettatura femmina NPT, scartamento ETE DIN 3202-4 Serie M8

**2) Materiale corpo valvola**

Codice 37: 1.4408, microfusione

**Connessione filettata maschio DIN (codice 9)****Tipo di connessione, connessione filettata maschio DIN (codice 9)<sup>1)</sup>, materiale prodotto con microfusione (codice 37)<sup>2)</sup>**

DN	L	LB	R	t
15	90,0	25,0	G 3/4	12,0
20	110,0	30,0	G 1	15,0
25	118,0	30,0	G 1¼	15,0
32	130,0	38,0	G 1½	13,0
40	140,0	35,0	G 1¾	13,0
50	175,0	50,0	G 2¾	15,0
65	216,0	52,0	G 3	15,0
80	254,0	64,0	G 3½	18,0

Dimensioni in mm

- 1) **Tipo di connessione**  
Codice 9: Connessione filettata maschio DIN ISO 228
- 2) **Materiale corpo valvola**  
Codice 37: 1.4408, microfusione

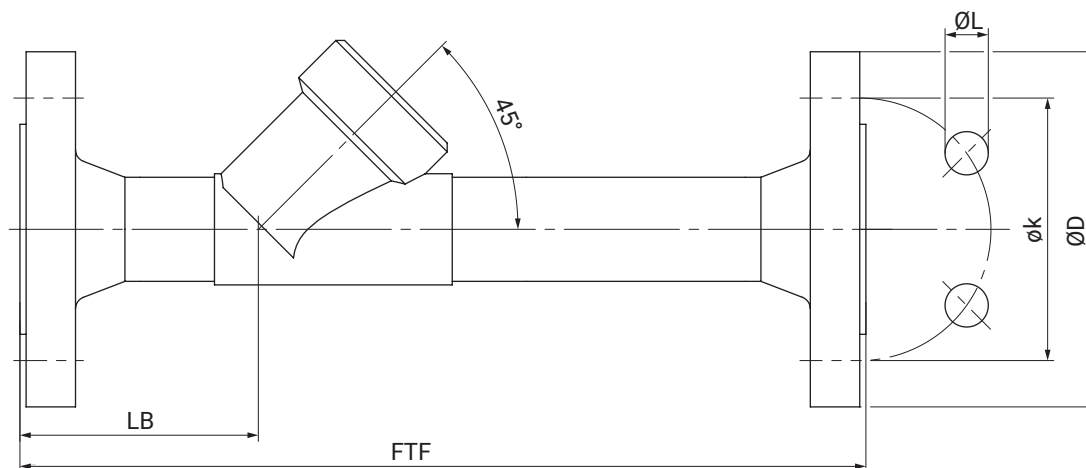
**Tipo di connessione, connessione filettata maschio DIN (codice 9)<sup>1)</sup>, materiale pieno (codice 9)<sup>2)</sup>**

DN	L	LB	R	t
15	90,0	25,0	G 3/4	12,0
20	110,0	30,0	G 1	15,0
25	118,0	30,0	G 1¼	15,0
40	140,0	35,0	G 1¾	13,0
50	175,0	50,0	G 2¾	15,0
65	216,0	52,0	G 3	15,0
80	254,0	64,0	G 3½	18,0

Dimensioni in mm

- 1) **Tipo di connessione**  
Codice 9: Connessione filettata maschio DIN ISO 228
- 2) **Materiale corpo valvola**  
Codice 9: CC499K, bronzo rosso

**Scartamento speciale flangia EN/ANSI (codice 13, 47)**



**Tipo di connessione flangia scartamento speciale EN/ANSI (codice 13, 47)<sup>1)</sup>, materiale prodotto con microfusione (codice 34)<sup>2)</sup>**

DN	NPS	ØD		FTF	øk		ØL		LB	n
		Tipo di connessione			Tipo di connessione		Tipo di connessione			
		13	47		13	47	13	47		
15	1/2"	95,0	89,0	210,0	65,0	60,5	14,0	15,7	72,0	4
20	3/4"	105,0	98,6	280,0	75,0	69,8	14,0	15,7	78,0	4
25	1"	115,0	108,0	280,0	85,0	79,2	14,0	15,7	77,0	4
32	1¼"	140,0	117,3	310,0	100,0	88,9	18,0	15,7	89,0	4
40	1½"	150,0	127,0	320,0	110,0	98,6	18,0	15,7	91,0	4
50	2"	165,0	152,4	330,0	125,0	120,7	18,0	19,1	95,0	4

Dimensioni in mm

n = numero delle viti

1) **Tipo di connessione**

Codice 13: Flangia EN 1092, PN 25, forma B

Codice 47: Flangia ANSI Class 150 RF

2) **Materiale corpo valvola**

Codice 34: 1.4435, microfusione





GEMÜ Gebr. Müller Apparatebau GmbH & Co. KG  
Fritz-Müller-Straße 6-8 D-74653 Ingelfingen-Criesbach  
Tel. +49 (0)7940 123-0 · info@gemue.de  
www.gemu-group.com