

GEMÜ 529 eSyLite

Elektromotorisch betätigtes Schrägsitzventil



Merkmale

- Elektromotorischer Linearantrieb für Auf-/Zu-Anwendungen
- Selbsthemmender Spindeltrieb
- Sicherheitsabschaltung integriert
- Optische Sichtanzeige und Handnotbetätigung serienmäßig
- Integriertes Notstrommodul (optional)
- Stellungsrückmelder GEMÜ 1215 (optional)

Beschreibung

Das 2/2-Wege-Schrägsitzventil GEMÜ 529 eSyLite wird elektromotorisch betätigt. Es ist in der Version Auf/Zu erhältlich. Die Abdichtung der Ventilspindel erfolgt über eine sich selbstnachstellende Stopfbuchspackung; dadurch ist auch nach langer Betriebszeit eine wartungsarme und zuverlässige Ventilspindelabdichtung gegeben. Der Abstreifring vor der Stopfbuchspackung schützt die Dichtung zusätzlich vor Verschmutzung und Beschädigung. Eine optischestellungsanzeige ist serienmäßig integriert. Der selbsthemmende Antrieb hält bei Ausfall der Versorgungsspannung stabil seine Position.

Technische Details

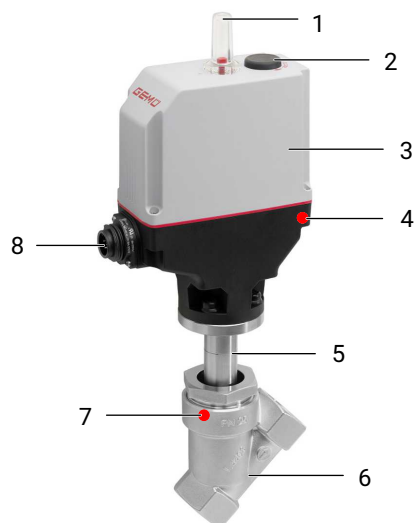
- **Medientemperatur:** -10 bis 180 °C
- **Umgebungstemperatur:** -10 bis 60 °C
- **Betriebsdruck:** 0 bis 25 bar
- **Nennweiten:** DN 15 bis 80
- **Körperformen:** Durchgangskörper | Eckkörper
- **Anschlussarten:** Clamp | Flansch | Gewinde | Stutzen
- **Anschlussnormen:** ANSI | ASME | BS | DIN | EN | ISO | NPT | SMS
- **Körperwerkstoffe:** 1.4408, Feingussmaterial | 1.4435, Feingussmaterial | CC499K, Rotgussmaterial
- **Sitzdichtungswerkstoffe:** PTFE | PTFE, verstärkt
- **Versorgungsspannung:** 24 V DC
- **Stellgeschwindigkeit:** max. 3 mm/s
- **Schutzart:** IP65
- **Konformitäten:** FDA | TA-Luft | VO (EG) Nr. 1935/2004

Technische Angaben abhängig von der jeweiligen Konfiguration



Produktbeschreibung

Aufbau



| Position | Benennung | Werkstoffe |
|----------|----------------------------------|---|
| 1 | Optische Stellungsanzeige | PA 12 |
| 2 | Handnotbetätigung | |
| 3 | Elektromotorischer Antrieb | Polyamid verstärkt |
| 4 | CONEXO RFID-Chip Antrieb | |
| 5 | Zwischenstück mit Leckagebohrung | 1.4305 / 1.4408 |
| 6 | Ventilkörper | 1.4435, Feinguss 1.4408, Feinguss CC499K, Rotguss |
| 7 | CONEXO RFID-Chip Körper | |
| 8 | Elektrischer Anschluss | |

GEMÜ CONEXO

Das Zusammenspiel von Ventilkomponenten, die mit RFID-Chips versehen sind, und eine dazugehörige IT-Infrastruktur, erhöht aktiv die Prozesssicherheit.



Jedes Ventil und jede relevante Ventilkomponente, wie Körper, Antrieb, Membrane und sogar Automatisierungskomponenten, sind durch Serialisierung eindeutig rückverfolgbar und anhand des RFID-Readers, dem CONEXO Pen, auslesbar. Die auf mobilen Endgeräten installierbare CONEXO App erleichtert und verbessert den Prozess der „Installationqualification“, macht den Wartungsprozess transparenter und besser dokumentierbar. Der Wartungsmonteur wird aktiv durch den Wartungsplan geführt und hat alle dem Ventil zugeordneten Informationen wie Werkzeuge, Prüfprotokolle und Wartungshistorien direkt verfügbar. Mit dem CONEXO Portal als zentrales Element lassen sich sämtliche Daten sammeln, verwalten und weiterverarbeiten.

Weitere Informationen zu GEMÜ CONEXO finden Sie auf:

www.gemu-group.com/conexo

Bestellung

GEMÜ Conexo muss separat mit der Bestelloption „CONEXO“ bestellt werden.

Verfügbarkeiten

Verfügbarkeit Ventilkörper

Stutzen

| DN | Anschlussart Code ¹⁾ | | | | | | | | | | | | | | |
|----|---------------------------------|----|----|----|----|----|----|----|----|----|----|----|----|----|----|
| | 0 | 16 | 17 | | | 37 | | 59 | | | 60 | | | 63 | 65 |
| | Werkstoff Code ²⁾ | | | | | | | | | | | | | | |
| | 34 | 34 | 34 | 37 | C2 | 34 | 37 | 34 | 37 | C2 | 34 | 37 | C2 | 37 | 34 |
| 15 | X | X | X | X | X | - | - | X | - | X | X | X | X | X | X |
| 20 | X | X | X | X | X | - | - | X | - | X | X | X | X | X | X |
| 25 | X | X | X | X | X | X | - | X | - | X | X | X | X | X | X |
| 32 | - | X | X | X | X | - | - | - | - | - | X | X | X | - | X |
| 40 | X | X | X | X | X | X | - | X | - | X | X | X | X | X | X |
| 50 | X | X | X | X | X | X | - | X | - | X | X | X | X | X | X |
| 65 | - | - | - | X | X | - | X | - | X | X | - | X | X | X | - |
| 80 | - | - | - | X | X | - | X | - | X | X | - | X | X | X | - |

X = Standard

1) Anschlussart

Code 0: Stutzen DIN

Code 16: Stutzen EN 10357 Serie B, ehemals DIN 11850 Reihe 1

Code 17: Stutzen EN 10357 Serie A / DIN 11866 Reihe A ehemals DIN 11850 Reihe 2

Code 37: Stutzen SMS 3008

Code 59: Stutzen ASME BPE / DIN 11866 Reihe C

Code 60: Stutzen ISO 1127 / EN 10357 Serie C / DIN 11866 Reihe B

Code 63: Stutzen ANSI/ASME B36.19M Schedule 10s

Code 65: Stutzen ANSI/ASME B36.19M Schedule 40s

2) Werkstoff Ventilkörper

Code 34: 1.4435, Feinguss

Code 37: 1.4408, Feinguss

Code C2: 1.4435, Feinguss

Gewindeanschluss**Gehäuseform Code D¹⁾**

| DN | Anschlussart Code ²⁾ | | | | | | |
|----|---------------------------------|----|----|----|----|---|----|
| | 1 | | 3C | 3D | | 9 | |
| | Werkstoff Code ³⁾ | | | | | | |
| | 9 | 37 | 37 | 9 | 37 | 9 | 37 |
| 15 | X | X | X | X | X | X | X |
| 20 | X | X | X | X | X | X | X |
| 25 | X | X | X | X | X | X | X |
| 32 | X | X | X | X | X | - | X |
| 40 | X | X | X | X | X | X | X |
| 50 | X | X | X | X | X | X | X |
| 65 | X | X | X | - | X | X | X |
| 80 | X | X | X | - | X | X | X |

Gehäuseform Code E¹⁾

| DN | Anschlussart Code ²⁾ | |
|----|---------------------------------|----|
| | 1 | 3D |
| | Werkstoff Code ³⁾ | |
| | 37 | 37 |
| 15 | X | X |
| 20 | X | X |
| 25 | X | X |
| 32 | X | X |
| 40 | X | X |
| 50 | X | X |

X = Standard

1) Gehäuseform

Code D: Zweiwege-Durchgangskörper

Code E: Eckkörper

2) Anschlussart

Code 1: Gewindemuffe DIN ISO 228

Code 3C: Gewindemuffe Rc ISO 7-1, EN 10226-2, JIS B 0203, BS 21, Baulänge ETE DIN 3202-4 Reihe M8

Code 3D: Gewindemuffe NPT, Baulänge ETE DIN 3202-4 Reihe M8

Code 9: Gewindestutzen DIN ISO 228

3) Werkstoff Ventilkörper

Code 9: CC499K, Rotguss

Code 37: 1.4408, Feinguss

Flansch

| DN | Anschlussart Code ¹⁾ | |
|----|---------------------------------|----|
| | 13 | 47 |
| | Werkstoff Code ²⁾ | |
| | 34 | 34 |
| 15 | X | X |
| 20 | X | X |
| 25 | X | X |
| 32 | X | X |
| 40 | X | X |
| 50 | X | X |

X = Standard

1) **Anschlussart**

Code 13: Flansch EN 1092, PN 25, Form B

Code 47: Flansch ANSI Class 150 RF

2) **Werkstoff Ventilkörper**

Code 34: 1.4435, Feinguss

Clamp

| DN | Anschlussart Code ¹⁾ | | | |
|----|---------------------------------|----|----|----|
| | 80 | 82 | 86 | 88 |
| | Werkstoff Code ²⁾ | | | |
| | 34 | | | |
| 15 | X | X | X | X |
| 20 | X | X | X | X |
| 25 | X | X | X | X |
| 32 | - | X | X | - |
| 40 | X | X | X | X |
| 50 | X | X | X | X |

X = Standard

1) **Anschlussart**

Code 80: Clamp ASME BPE, Baulänge FTF ASME BPE

Code 82: Clamp DIN 32676 Reihe B, Baulänge FTF EN 558 Reihe 1

Code 86: Clamp DIN 32676 Reihe A, Baulänge FTF EN 558 Reihe 1

Code 88: Clamp ASME BPE, für Rohr ASME BPE, Baulänge FTF EN 558 Reihe 1

2) **Werkstoff Ventilkörper**

Code 34: 1.4435, Feinguss

Produktkonformitäten

| Lebensmittel | zugelassene Ausführungen | | |
|---------------------------|----------------------------|-------------------------------|-----------------------|
| | Ventilkörperwerkstoff | Sitzdichtung | Ausführungsart |
| FDA | 1.4435, Feinguss (Code 34) | PTFE (Code 5) | Spindelabdichtung |
| Verordnung (EG) 1935/2004 | 1.4408, Feinguss (Code 37) | PTFE, glasfaserverstärkt | PTFE-PTFE (Code 2013) |
| Verordnung (EG) 10/2011 | 1.4435, Feinguss (Code C2) | (Code 5G) 1.4404 (Code 10) | |

Bestelldaten

Die Bestelldaten stellen eine Übersicht der Standard-Konfigurationen dar.

Vor Bestellung die Verfügbarkeit prüfen. Weitere Konfigurationen auf Anfrage.

Bestellcodes

| 1 Typ | Code |
|---|------|
| Schrägsitzventil, elektrisch betätigt eSyLite | 529 |

| 2 DN | Code |
|-------|------|
| DN 15 | 15 |
| DN 20 | 20 |
| DN 25 | 25 |
| DN 32 | 32 |
| DN 40 | 40 |
| DN 50 | 50 |
| DN 65 | 65 |
| DN 80 | 80 |

| 3 Gehäuseform | Code |
|---------------------------|------|
| Zweiwege-Durchgangskörper | D |
| Eckkörper | E |

| 4 Anschlussart | Code |
|--|------|
| Stutzen | |
| Stutzen DIN | 0 |
| Stutzen EN 10357 Serie B, ehemals DIN 11850 Reihe 1 | 16 |
| Stutzen EN 10357 Serie A / DIN 11866 Reihe A ehemals DIN 11850 Reihe 2 | 17 |
| Stutzen SMS 3008 | 37 |
| Stutzen ASME BPE / DIN 11866 Reihe C | 59 |
| Stutzen ISO 1127 / EN 10357 Serie C / DIN 11866 Reihe B | 60 |
| Stutzen ANSI/ASME B36.19M Schedule 10s | 63 |
| Stutzen ANSI/ASME B36.19M Schedule 40s | 65 |
| Gewindeanschluss | |
| Gewindemuffe DIN ISO 228 | 1 |
| Gewindemuffe Rc ISO 7-1, EN 10226-2, JIS B 0203, BS 21, Baulänge ETE DIN 3202-4 Reihe M8 | 3C |
| Gewindemuffe NPT, Baulänge ETE DIN 3202-4 Reihe M8 | 3D |
| Gewindestutzen DIN ISO 228 | 9 |
| Flansch | |
| Flansch EN 1092, PN 25, Form B | 13 |
| Flansch ANSI Class 150 RF | 47 |
| Clamp | |
| Clamp ASME BPE, Baulänge FTF ASME BPE | 80 |
| Clamp DIN 32676 Reihe B, Baulänge FTF EN 558 Reihe 1 | 82 |
| Clamp DIN 32676 Reihe A, Baulänge FTF EN 558 Reihe 1 | 86 |

| 4 Anschlussart | Code |
|--|------|
| Clamp ASME BPE, für Rohr ASME BPE, Baulänge FTF EN 558 Reihe 1 | 88 |

| 5 Werkstoff Ventilkörper | Code |
|--------------------------|------|
| Feingussmaterial | |
| 1.4435, Feinguss | 34 |
| 1.4408, Feinguss | 37 |
| 1.4435, Feinguss | C2 |
| Rotguss | |
| CC499K, Rotguss | 9 |

| 6 Sitzdichtung | Code |
|--------------------------|------|
| PTFE | 5 |
| PTFE, glasfaserverstärkt | 5G |

| 7 Spannung/Frequenz | Code |
|---------------------|------|
| 24 V DC | C1 |

| 8 Regelmodul | Code |
|--|------|
| AUF/ZU Antrieb (economy) | A0 |
| AUF/ZU Antrieb (economy) Notstrommodul (NC) | A1 |
| AUF/ZU Antrieb (economy) Notstrommodul (NO) | A2 |
| AUF/ZU-Steuerung mit aufgebautem Rückmelder GEMÜ 1215 | Z0 |
| AUF/ZU-Steuerung mit aufgebautem Rückmelder GEMÜ 1215 Notstrommodul (NC) | Z1 |
| AUF/ZU-Steuerung mit aufgebautem Rückmelder GEMÜ 1215 Notstrommodul (NO) | Z2 |

| 9 Antriebsausführung | Code |
|----------------------|------|
| Antriebsgröße 1 | 1A |
| Antriebsgröße 3 | 3A |

| 10 Ausführungsart | Code |
|-----------------------------|------|
| Standard | |
| Spindelabdichtung PTFE-PTFE | 2013 |

| 11 Sonderausführung | Code |
|---|------|
| Standard | |
| Sonderausführung für Sauerstoff, maximale Temperatur Medium: 60°C, betriebsmedienberührte Dichtwerkstoffe und Hilfsstoffe mit BAM-Prüfung | S |

| 12 CONEXO | Code |
|-----------|------|
| Ohne | |

Bestelldaten

| 12 CONEXO | Code |
|--|------|
| Integrierter RFID-Chip zur elektronischen Identifizierung und Rückverfolgbarkeit | C |

Bestellbeispiel

| Bestelloption | Code | Beschreibung |
|--------------------------|------|---|
| 1 Typ | 529 | Schrägsitzventil, elektrisch betätigt eSyLite |
| 2 DN | 25 | DN 25 |
| 3 Gehäuseform | D | Zweiwege-Durchgangskörper |
| 4 Anschlussart | 1 | Gewindemuffe DIN ISO 228 |
| 5 Werkstoff Ventilkörper | 37 | 1.4408, Feinguss |
| 6 Sitzdichtung | 5 | PTFE |
| 7 Spannung/Frequenz | C1 | 24 V DC |
| 8 Regelmodul | A0 | AUF/ZU Antrieb (economy) |
| 9 Antriebsausführung | 1A | Antriebsgröße 1 |
| 10 Ausführungsart | | Standard |
| 11 Sonderausführung | | Standard |
| 12 CONEXO | | Ohne |

Technische Daten

Medium

Betriebsmedium: Aggressive, neutrale, gasförmige und flüssige Medien, die die physikalischen und chemischen Eigenschaften des jeweiligen Gehäuse- und Dichtwerkstoffes nicht negativ beeinflussen.

Max. zulässige Viskosität: 600 mm²/s
weitere Ausführungen für tiefere / höhere Temperaturen und höhere Viskositäten auf Anfrage.

Temperatur

Medientemperatur: -10 – 180 °C

Umgebungstemperatur: -10 – 60 °C
* je nach Ausführung und/oder Betriebsparametern (siehe Kapitel Einschalt- und Lebensdauer)
Bei Verwendung des Notstrommoduls (Regelmodul Code A1, A2, Z1, Z2) reduziert sich die maximale Umgebungstemperatur auf 40 °C.

Lagertemperatur: -25 – 60 °C

Druck

Betriebsdruck:

| DN | Antriebsausführung 1A | Antriebsausführung 3A |
|----|--------------------------|--------------------------|
| 15 | 25 | - |
| 20 | 25 | - |
| 25 | 25 | - |
| 32 | 22 | 25 |
| 40 | 13 | 25 |
| 50 | 8 | 17 |

Sämtliche Druckwerte sind in bar - Überdruck angegeben.
Bei den max. Betriebsdrücken ist die Druck-Temperatur-Zuordnung zu beachten.
Höhere Betriebsdrücke auf Anfrage
DN 65 und DN 80 auf Anfrage erhältlich

Leckrate: Leckrate A nach P11/P12 EN 12266-1

**Druck-Temperatur-
Zuordnung:**

| Anschluss- arten Code ¹⁾ | Werkstoffe Code ²⁾ | Zulässige Betriebsdrücke in bar bei Temperatur in °C | | | |
|---|----------------------------------|--|------|--------|------|
| | | RT | 100 | 150 | 200 |
| 1, 9, 17, 37, 60, 63, 3C, 3D | 37 | 25,0 | 23,8 | 21,4 | 18,9 |
| 0, 16, 17, 37, 59, 60, 65 | 34 | 25,0 | 24,5 | 22,4 | 20,3 |
| 13 (DN 15 - DN 50) | 34 | 25,0 | 23,6 | 21,5 | 19,8 |
| 80, 88 (DN 15 - DN 40) | 34 | 25,0 | 21,2 | 19,3** | - |
| 80, 88 (DN 50 - DN 80) | 34 | 16,0 | 16,0 | 16,0** | - |
| 82 (DN 15 - DN 32) | 34 | 25,0 | 21,2 | 19,3** | - |
| 82 (DN 40 - DN 65) | 34 | 16,0 | 16,0 | 16,0** | - |
| 86 (DN 15 - DN 40) | 34 | 25,0 | 21,2 | 19,3** | - |
| 86 (DN 50 - DN 65) | 34 | 16,0 | 16,0 | 16,0** | - |
| 47 (DN 15 - DN 50) | 34 | 15,9 | 13,3 | 12,0 | 11,1 |
| 17, 59, 60 | C2 | 25,0 | 21,2 | 19,3 | 17,9 |

* max. Temperatur 140 °C

1) **Anschlussart**

Code 0: Stutzen DIN

Code 1: Gewindemuffe DIN ISO 228

Code 3C: Gewindemuffe Rc ISO 7-1, EN 10226-2, JIS B 0203, BS 21, Baulänge ETE DIN 3202-4 Reihe M8

Code 3D: Gewindemuffe NPT, Baulänge ETE DIN 3202-4 Reihe M8

Code 9: Gewindestutzen DIN ISO 228

Code 13: Flansch EN 1092, PN 25, Form B

Code 16: Stutzen EN 10357 Serie B, ehemals DIN 11850 Reihe 1

Code 17: Stutzen EN 10357 Serie A / DIN 11866 Reihe A ehemals DIN 11850 Reihe 2

Code 37: Stutzen SMS 3008

Code 47: Flansch ANSI Class 150 RF

Code 59: Stutzen ASME BPE / DIN 11866 Reihe C

Code 60: Stutzen ISO 1127 / EN 10357 Serie C / DIN 11866 Reihe B

Code 63: Stutzen ANSI/ASME B36.19M Schedule 10s

Code 65: Stutzen ANSI/ASME B36.19M Schedule 40s

Code 80: Clamp ASME BPE, Baulänge FTF ASME BPE

Code 82: Clamp DIN 32676 Reihe B, Baulänge FTF EN 558 Reihe 1

Code 86: Clamp DIN 32676 Reihe A, Baulänge FTF EN 558 Reihe 1

Code 88: Clamp ASME BPE, für Rohr ASME BPE, Baulänge FTF EN 558 Reihe 1

2) **Werkstoff Ventilkörper**

Code 34: 1.4435, Feinguss

Code 37: 1.4408, Feinguss

Code C2: 1.4435, Feinguss

Produktkonformitäten

Maschinenrichtlinie: 2006/42/EG

Druckgeräterichtlinie: 2014/68/EU

Lebensmittel: Verordnung (EG) Nr. 1935/2004*
Verordnung (EG) Nr. 10/2011*
FDA*
* je nach Ausführung und / oder Betriebsparametern

EMV-Richtlinie: 2014/30/EU

RoHS-Richtlinie: 2011/65/EU

Mechanische Daten

Schutzart: IP 65 nach EN 60529

Stellgeschwindigkeit: max. 3 mm/s

Einbaulage: beliebig

Gewicht: Antrieb

| DN | Antriebsgröße | Gewicht ohne Ventilkörper |
|----|---------------|---------------------------|
| 15 | 1A | 1,20 |
| 20 | 1A | 1,21 |
| 25 | 1A | 1,22 |
| 32 | 1A | 1,48 |
| 40 | 1A | 1,75 |
| 40 | 3A | 2,25 |
| 50 | 1A | 2,00 |
| 50 | 3A | 2,50 |
| 65 | 3A | - |
| 80 | 3A | - |

Gewichte in kg
DN 65 und DN 80 auf Anfrage erhältlich

Ventilkörper

| DN | Stutzen K514 | Gewinde- muffe | Gewinde- stutzen | Flansch K514 | Clamp |
|----|-----------------------|-------------------|---------------------|--------------|----------------|
| | Anschlussarten Code | | | | |
| | 0, 16, 17, 37, 59, 60 | 1, 3D, 3C | 9 | 13, 47 | 80, 82, 86, 88 |
| 15 | 0,24 | 0,35 | 0,31 | 1,80 | 0,37 |
| 20 | 0,50 | 0,35 | 0,50 | 2,50 | 0,63 |
| 25 | 0,50 | 0,35 | 0,65 | 3,10 | 0,63 |
| 32 | 0,90 | 0,75 | 1,00 | 4,60 | 1,08 |
| 40 | 1,10 | 0,98 | 1,30 | 5,10 | 1,28 |
| 50 | 1,80 | 1,70 | 1,80 | 7,20 | 2,07 |
| 65 | 3,40 | 3,20 | 3,40 | - | 3,69 |
| 80 | 4,20 | 4,10 | 4,40 | - | 4,60 |

Gewichte in kg

Mechanische Umweltbedingungen: Klasse 4M8 nach EN 60721-3-4:1998

Vibration: 5g nach IEC 60068-2-6 Test Fc

Schocken: 25g nach IEC 60068-2-27 Test Ea

Einschalt- und Lebensdauer Antrieb

Lebensdauer: Klasse A nach EN 15714-2
Mindestens 100.000 Schaltzyklen bei Raumtemperatur und zulässiger Einschaltdauer

Einschaltdauer: max. 30% ED

Elektrische Daten

Versorgungsspannung: 24 V DC
Toleranz $\pm 10\%$

Stellzeit: MG 10: 2,5 s
MG 20: 3,5 s
MG 25: 4,0 s
MG 40: 4,5 s
MG 50: 7,0 s

**Dichtschließstrom /
Nennstrom:** MG 10: 0,5 A
MG 20: 1,4 A
MG 25: 1,3 A
MG 40: 2,3 A
MG 50: 2,3 A

**Anlaufstrom / Maximal-
strom:** MG 10: ca. 2,4 A
MG 20: ca. 2,4 A
MG 25: ca. 2,4 A
MG 40: ca. 4,5 A
MG 50: ca. 4,5 A

Stromaufnahme Standby: ca. 10 mA

Digitale Eingangssignale

Eingangsspannung: max. 30 V DC
 $\geq 56\text{ k}\Omega$

High-Pegel: $\geq 18\text{ V DC}$

Low-Pegel: $\leq 5\text{ V DC}$

**Mindestansteuerungs-
dauer:** 600 ms

Eingangsstrom: $< 0,6\text{ mA}$

Notstrommodul

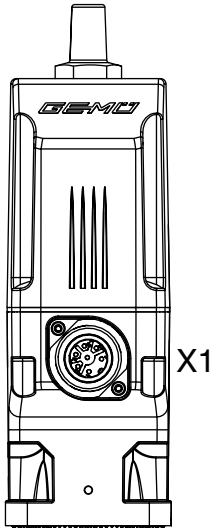
Ladestrom: MG 10, MG 20, MG 25: max. 0,16 A
MG 40: 0,32 A
MG 50: nicht lieferbar

Ladedauer: ca. 13 min

Lebensdauer: Richtwert bei 25 °C Umgebungstemperatur, ca. 3 Jahre

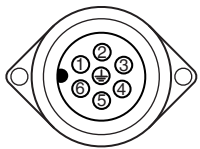
Elektrischer Anschluss

Lage der Steckverbinder



Elektrischer Anschluss

Anschluss X1



7-poliger Stecker Fa. Binder, Typ 693

| Pin | Signalname |
|-----|--------------------------|
| 1 | 24 V Versorgungsspannung |
| 2 | GND |
| 3 | Digitaleingang AUF |
| 4 | Digitaleingang ZU |
| 5 | n.c. |
| 6 | n.c. |
| 7 | n.c. |

Vorzugsrichtung bei Anliegen beider Digitaleingänge für Geräteversion 00
(siehe Bedienungsanleitung – Typenschild)

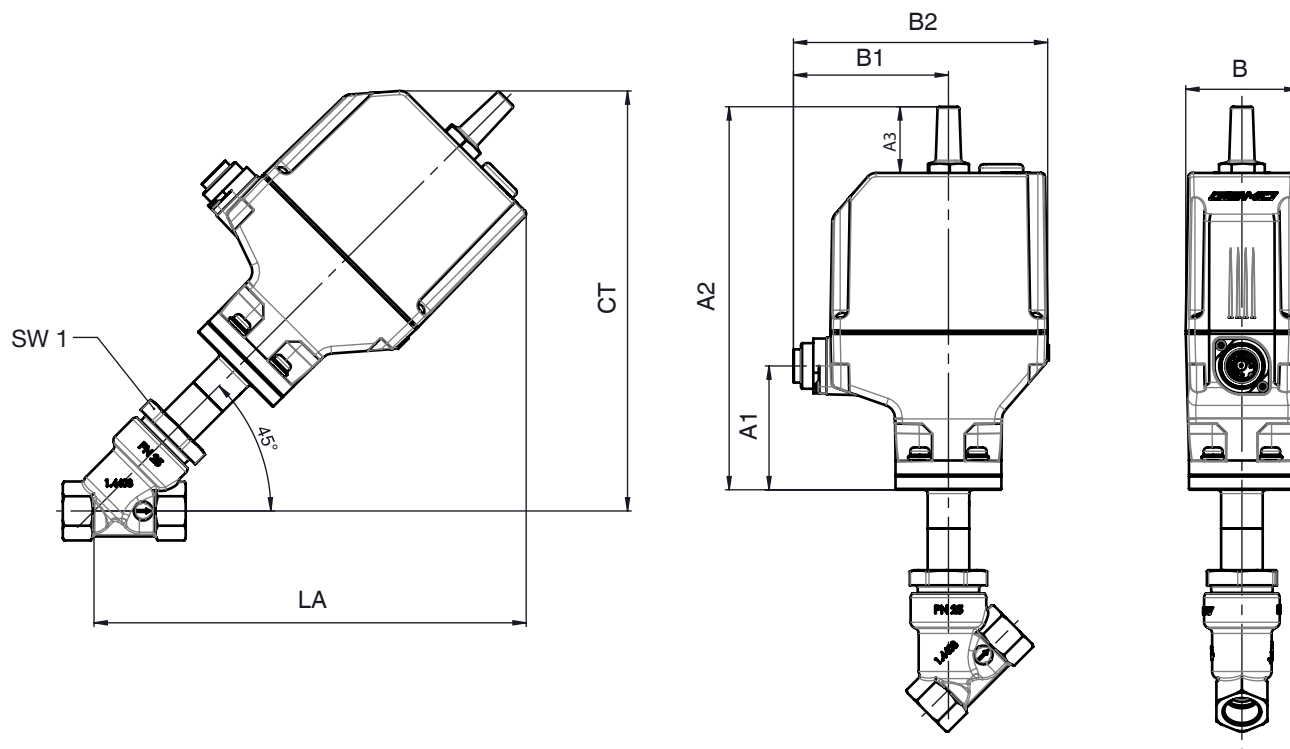
| Bestelloption Regelmodul | Vorzugsrichtung |
|--------------------------|-----------------|
| A0, Y0, Z0 | AUF |
| A1, Y1, Z1 | ZU |
| A2, Y1, Z2 | AUF |

Vorzugsrichtung bei Anliegen beider Digitaleingänge für Geräteversion 01
(siehe Bedienungsanleitung – Typenschild)

| Bestelloption Regelmodul | Vorzugsrichtung |
|--------------------------|-----------------|
| A0, Y0, Z0 | AUF |
| A1, Y1, Z1 | AUF |
| A2, Y2, Z2 | ZU |

Abmessungen

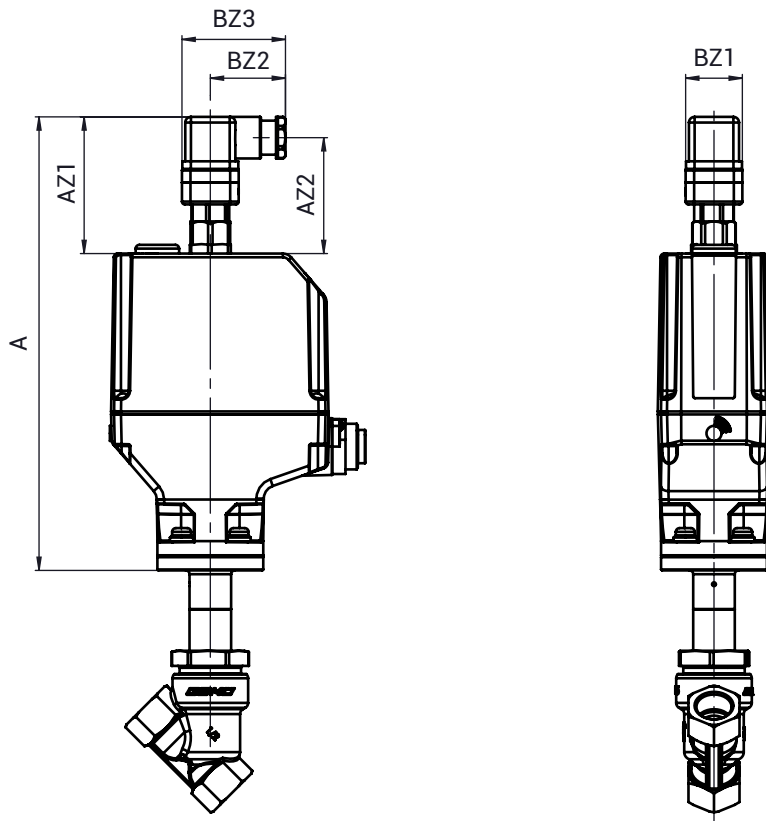
Einbau- und Antriebsmaße Ventil mit Durchgangskörper ohne Rückmelder



| DN | Antriebsausführung | A1 | A2 | A3 | B | B1 | B2 | CT | LA | SW1 |
|----|--------------------|------|-------|------|------|------|-------|-------|-------|-----|
| 15 | 1A | 65,5 | 203,0 | 35,0 | 59,5 | 82,0 | 134,5 | 222,0 | 229,0 | 36 |
| 20 | 1A | 65,5 | 203,0 | 35,0 | 59,5 | 82,0 | 134,5 | 228,0 | 234,0 | 41 |
| 25 | 1A | 65,5 | 203,0 | 35,0 | 59,5 | 82,0 | 134,5 | 232,0 | 239,0 | 46 |
| 32 | 1A | 65,5 | 203,0 | 35,0 | 59,5 | 82,0 | 134,5 | 239,0 | 246,0 | 55 |
| 40 | 1A | 65,5 | 203,0 | 35,0 | 59,5 | 82,0 | 134,5 | 251,0 | 257,0 | 60 |
| 40 | 3A | 72,0 | 232,0 | 50,0 | 80,0 | 94,5 | 167,0 | 273,0 | 281,0 | 60 |
| 50 | 1A | 65,5 | 203,0 | 35,0 | 59,5 | 82,0 | 134,5 | 259,0 | 265,0 | 75 |
| 50 | 3A | 72,0 | 232,0 | 50,0 | 80,0 | 94,5 | 167,0 | 281,0 | 289,0 | 75 |
| 65 | 3A | 72,0 | 232,0 | 50,0 | 80,0 | 94,5 | 167,0 | 295,0 | 304,0 | 75 |
| 80 | 3A | 72,0 | 232,0 | 50,0 | 80,0 | 94,5 | 167,0 | 310,0 | 318,0 | 75 |

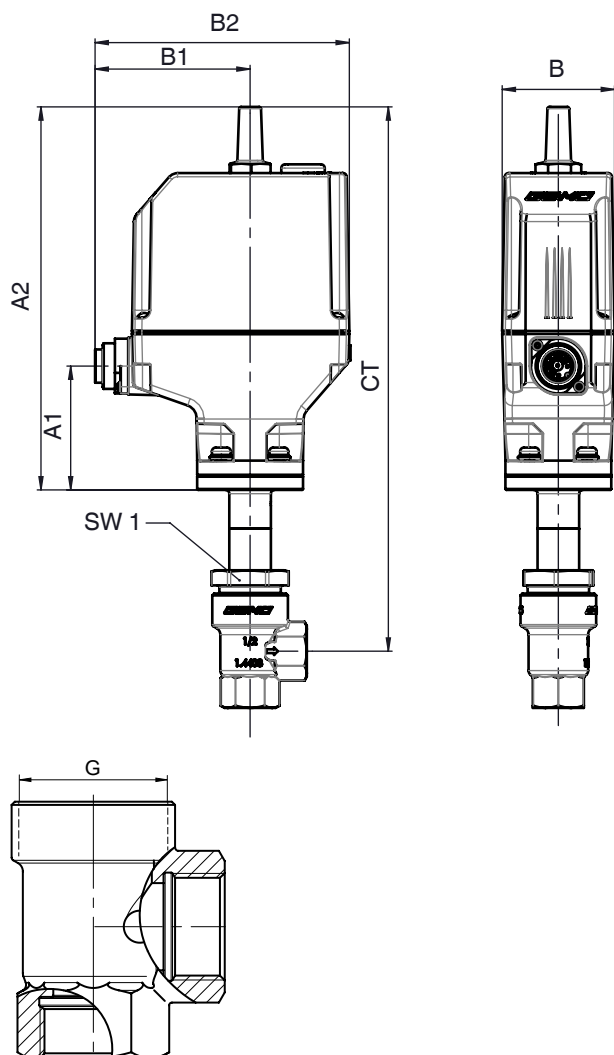
Maße in mm

Einbau- und Antriebsmaße Ventil mit Durchgangkörper mit Rückmelder



| Antriebsausführung | A | AZ1 | AZ2 | BZ1 | BZ2 | BZ3 |
|--------------------|-------|------|------|------|------|------|
| 1A | 240,0 | 72,0 | 61,0 | 30,0 | 40,0 | 55,0 |
| 3A | 269,0 | 72,0 | 61,0 | 30,0 | 40,0 | 55,0 |

Maße in mm

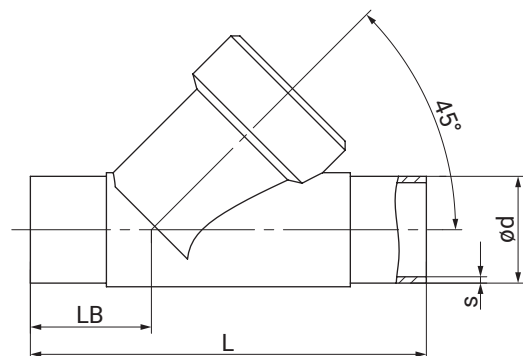
Einbau- und Antriebsmaße Ventil mit Eckkörper

| DN | Antriebsausführung | A1 | A2 | B | B1 | B2 | CT | G | SW1 |
|----|--------------------|------|-------|------|------|-------|-------|---------|-----|
| 15 | 1A | 65,5 | 203,0 | 59,5 | 82,0 | 134,5 | 288,0 | M35x1,5 | 36 |
| 20 | 1A | 65,5 | 203,0 | 59,5 | 82,0 | 134,5 | 291,0 | M40x1,5 | 41 |
| 25 | 1A | 65,5 | 203,0 | 59,5 | 82,0 | 134,5 | 295,0 | M45x1,5 | 46 |
| 32 | 1A | 65,5 | 203,0 | 59,5 | 82,0 | 134,5 | 298,0 | M52x1,5 | 55 |
| 40 | 1A | 65,5 | 203,0 | 59,5 | 82,0 | 134,5 | 311,0 | M60x2 | 60 |
| 40 | 3A | 72,0 | 232,0 | 80,0 | 94,5 | 167,0 | 341,0 | M60x2 | 60 |
| 50 | 1A | 65,5 | 203,0 | 59,5 | 82,0 | 134,5 | 316,0 | M72x2 | 75 |
| 50 | 3A | 72,0 | 232,0 | 80,0 | 94,5 | 167,0 | 346,0 | M72x2 | 75 |

Maße in mm

Körpermaße

Stutzen DIN/EN/ISO/ASME/SMS (Code 0, 16, 17, 37, 59, 60, 65)



Anschlussart Stutzen DIN/EN/ISO (Code 0, 16, 17, 60)¹⁾, Feingussmaterial (Code 34)²⁾

| DN | NPS | ød | | | | L | LB | s | | | |
|----|--------|--------------|------|------|------|-------|------|--------------|-----|-----|-----|
| | | Anschlussart | | | | | | Anschlussart | | | |
| | | 0 | 16 | 17 | 60 | | | 0 | 16 | 17 | 60 |
| 15 | 1/2" | 18,0 | 18,0 | 19,0 | 21,3 | 105,0 | 35,5 | 1,5 | 1,0 | 1,5 | 1,6 |
| 20 | 3/4" | 22,0 | 22,0 | 23,0 | 26,9 | 120,0 | 39,0 | 1,5 | 1,0 | 1,5 | 1,6 |
| 25 | 1" | 28,0 | 28,0 | 29,0 | 33,7 | 125,0 | 38,5 | 1,5 | 1,0 | 1,5 | 2,0 |
| 32 | 1 1/4" | - | 34,0 | 35,0 | 42,4 | 155,0 | 48,0 | - | 1,0 | 1,5 | 2,0 |
| 40 | 1 1/2" | 40,0 | 40,0 | 41,0 | 48,3 | 160,0 | 47,0 | 1,5 | 1,0 | 1,5 | 2,0 |
| 50 | 2" | 52,0 | 52,0 | 53,0 | 60,3 | 180,0 | 48,0 | 1,5 | 1,0 | 1,5 | 2,0 |

Anschlussart Stutzen ANSI/ASME/SMS (Code 37, 59, 65)¹⁾, Feingussmaterial (Code 34)²⁾

| DN | NPS | ød | | | L | LB | s | | |
|----|--------|--------------|-------|------|-------|------|--------------|------|------|
| | | Anschlussart | | | | | Anschlussart | | |
| | | 37 | 59 | 65 | | | 37 | 59 | 65 |
| 15 | 1/2" | - | 12,70 | 21,3 | 105,0 | 35,5 | - | 1,65 | 2,77 |
| 20 | 3/4" | - | 19,05 | 26,7 | 120,0 | 39,0 | - | 1,65 | 2,87 |
| 25 | 1" | 25,0 | 25,40 | 33,4 | 125,0 | 38,5 | 1,2 | 1,65 | 3,88 |
| 32 | 1 1/4" | - | - | 42,4 | 155,0 | 48,0 | - | - | 3,56 |
| 40 | 1 1/2" | 38,0 | 38,10 | 48,3 | 160,0 | 47,0 | 1,2 | 1,65 | 3,68 |
| 50 | 2" | 51,0 | 50,80 | 60,3 | 180,0 | 48,0 | 1,2 | 1,65 | 3,91 |

Maße in mm

1) Anschlussart

Code 0: Stutzen DIN

Code 16: Stutzen EN 10357 Serie B, ehemals DIN 11850 Reihe 1

Code 17: Stutzen EN 10357 Serie A / DIN 11866 Reihe A ehemals DIN 11850 Reihe 2

Code 37: Stutzen SMS 3008

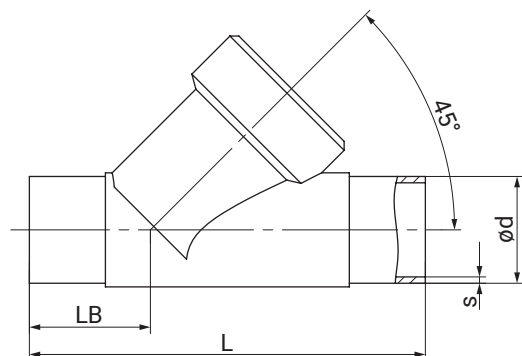
Code 59: Stutzen ASME BPE / DIN 11866 Reihe C

Code 60: Stutzen ISO 1127 / EN 10357 Serie C / DIN 11866 Reihe B

Code 65: Stutzen ANSI/ASME B36.19M Schedule 40s

2) Werkstoff Ventilkörper

Code 34: 1.4435, Feinguss

Stutzen EN/ISO/ASME/SMS (Code 17, 37, 59, 60, 63)**Anschlussart Stutzen EN/ISO/ASME (Code 17, 60, 63)¹⁾, Feingussmaterial (Code 37)²⁾**

| DN | NPS | ød | | | L | LB | s | | |
|----|------|--------------|------|------|-------|------|--------------|-----|------|
| | | Anschlussart | | | | | Anschlussart | | |
| | | 17 | 60 | 63 | | | 17 | 60 | 63 |
| 15 | 1/2" | 19,0 | 21,3 | 21,3 | 100,0 | 33,0 | 1,5 | 1,6 | 2,11 |
| 20 | 3/4" | 23,0 | 26,9 | 26,7 | 108,0 | 33,0 | 1,5 | 1,6 | 2,11 |
| 25 | 1" | 29,0 | 33,7 | 33,4 | 112,0 | 32,0 | 1,5 | 2,0 | 2,77 |
| 32 | 1¼" | 35,0 | 42,4 | - | 137,0 | 39,0 | 1,5 | 2,0 | - |
| 40 | 1½" | 41,0 | 48,3 | 48,3 | 146,0 | 40,0 | 1,5 | 2,0 | 2,77 |
| 50 | 2" | 53,0 | 60,3 | 60,3 | 160,0 | 38,0 | 1,5 | 2,0 | 2,77 |
| 65 | 2½" | 70,0 | 76,1 | 73,0 | 290,0 | 96,0 | 2,0 | 2,0 | 3,05 |
| 80 | 3" | 85,0 | 88,9 | 88,9 | 310,0 | 95,0 | 2,0 | 2,3 | 3,05 |

Anschlussart Stutzen ASME/SMS (Code 37, 59)¹⁾, Feingussmaterial (Code 37)²⁾

| DN | NPS | ød | | L | LB | s | |
|----|-----|--------------|------|-------|------|--------------|------|
| | | Anschlussart | | | | Anschlussart | |
| | | 37 | 59 | | | 37 | 59 |
| 65 | 2½" | 63,5 | 63,5 | 290,0 | 96,0 | 1,6 | 1,65 |
| 80 | 3" | 76,1 | 76,2 | 310,0 | 95,0 | 1,6 | 1,65 |

Maße in mm

1) Anschlussart

Code 17: Stutzen EN 10357 Serie A / DIN 11866 Reihe A ehemals DIN 11850 Reihe 2

Code 37: Stutzen SMS 3008

Code 59: Stutzen ASME BPE / DIN 11866 Reihe C

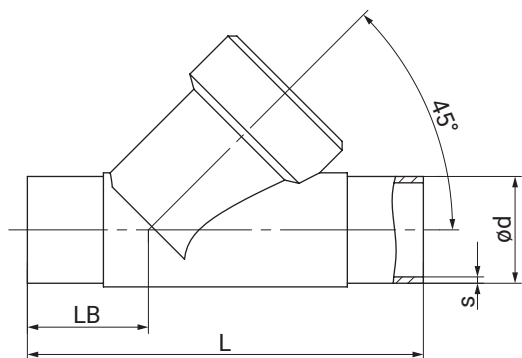
Code 60: Stutzen ISO 1127 / EN 10357 Serie C / DIN 11866 Reihe B

Code 63: Stutzen ANSI/ASME B36.19M Schedule 10s

2) Werkstoff Ventilkörper

Code 37: 1.4408, Feinguss

Stutzen EN/ISO/ASME (Code 17, 59, 60)



Anschlussart Stutzen EN/ISO/ASME (Code 17, 59, 60)¹⁾, Feingussmaterial (Code C2)²⁾

| DN | NPS | ød | | | L | LB | s | | |
|----|--------|--------------|-------|------|-------|------|--------------|------|-----|
| | | Anschlussart | | | | | Anschlussart | | |
| | | 17 | 59 | 60 | | | 17 | 59 | 60 |
| 15 | 1/2" | 19,0 | 12,70 | 21,3 | 105,0 | 35,5 | 1,5 | 1,65 | 1,6 |
| 20 | 3/4" | 23,0 | 19,05 | 26,9 | 120,0 | 39,0 | 1,5 | 1,65 | 1,6 |
| 25 | 1" | 29,0 | 25,40 | 33,7 | 125,0 | 39,5 | 1,5 | 1,65 | 2,0 |
| 32 | 1 1/4" | 35,0 | - | 42,4 | 155,0 | 48,0 | 1,5 | - | 2,0 |
| 40 | 1 1/2" | 41,0 | 38,10 | 48,3 | 160,0 | 47,0 | 1,5 | 1,65 | 2,0 |
| 50 | 2" | 53,0 | 50,80 | 60,3 | 180,0 | 48,0 | 1,5 | 1,65 | 2,0 |
| 65 | 2 1/2" | 70,0 | 63,50 | 76,1 | 290,0 | 96,0 | 2,0 | 1,65 | 2,0 |
| 80 | 3" | 85,0 | 76,20 | 88,9 | 310,0 | 95,0 | 2,0 | 1,65 | 2,3 |

Maße in mm

1) **Anschlussart**

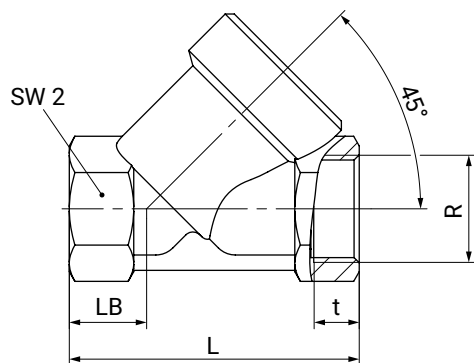
Code 17: Stutzen EN 10357 Serie A / DIN 11866 Reihe A ehemals DIN 11850 Reihe 2

Code 59: Stutzen ASME BPE / DIN 11866 Reihe C

Code 60: Stutzen ISO 1127 / EN 10357 Serie C / DIN 11866 Reihe B

2) **Werkstoff Ventilkörper**

Code C2: 1.4435, Feinguss

Gewindemuffe DIN/Rc/NPT Gehäuseform D (Code 1, 3C, 3D)**Anschlussart Gewindemuffe DIN (Code 1)¹⁾, Feingussmaterial (Code 37)²⁾**

| DN | NPS | L | LB | R | SW2 | t |
|----|--------|-------|------|---------|-----|------|
| 15 | 1/2" | 65,0 | 16,5 | G 1/2 | 27 | 15,0 |
| 20 | 3/4" | 75,0 | 17,5 | G 3/4 | 32 | 16,3 |
| 25 | 1" | 90,0 | 24,0 | G 1 | 41 | 19,1 |
| 32 | 1 1/4" | 110,0 | 33,0 | G 1 1/4 | 50 | 21,4 |
| 40 | 1 1/2" | 120,0 | 30,0 | G 1 1/2 | 55 | 21,4 |
| 50 | 2" | 150,0 | 40,0 | G 2 | 70 | 25,7 |
| 65 | 2 1/2" | 190,0 | 46,0 | G 2 1/2 | 85 | 30,2 |
| 80 | 3" | 220,0 | 50,0 | G 3 | 100 | 33,3 |

Anschlussart Gewindemuffe Rc/NPT (Code 3C, 3D)¹⁾, Feingussmaterial (Code 37)²⁾

| DN | NPS | L | LB | R | | SW2 | t | |
|----|--------|-------|------|--------------|------------|-----|--------------|------|
| | | | | Anschlussart | | | Anschlussart | |
| | | | | 3C | 3D | | 3C | 3D |
| 15 | 1/2" | 65,0 | 16,5 | Rc 1/2 | 1/2" NPT | 27 | 15,0 | 13,6 |
| 20 | 3/4" | 75,0 | 17,5 | Rc 3/4 | 3/4" NPT | 32 | 16,3 | 14,1 |
| 25 | 1" | 90,0 | 24,0 | Rc 1 | 1" NPT | 41 | 19,1 | 17,0 |
| 32 | 1 1/4" | 110,0 | 33,0 | Rc 1 1/4 | 1 1/4" NPT | 50 | 21,4 | 17,5 |
| 40 | 1 1/2" | 120,0 | 30,0 | Rc 1 1/2 | 1 1/2" NPT | 55 | 21,4 | 17,3 |
| 50 | 2" | 150,0 | 40,0 | Rc 2 | 2" NPT | 70 | 25,7 | 17,8 |
| 65 | 2 1/2" | 190,0 | 46,0 | Rc 2 1/2 | 2 1/2" NPT | 85 | 30,2 | 23,7 |
| 80 | 3" | 220,0 | 50,0 | Rc 3 | 3" NPT | 100 | 33,3 | 25,8 |

Maße in mm

1) Anschlussart

Code 1: Gewindemuffe DIN ISO 228

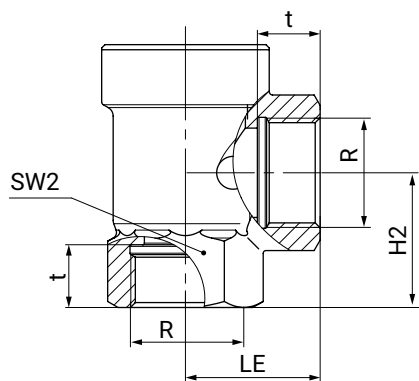
Code 3C: Gewindemuffe Rc ISO 7-1, EN 10226-2, JIS B 0203, BS 21, Baulänge ETE DIN 3202-4 Reihe M8

Code 3D: Gewindemuffe NPT, Baulänge ETE DIN 3202-4 Reihe M8

2) Werkstoff Ventilkörper

Code 37: 1.4408, Feinguss

Gewindemuffe DIN/NPT Gehäuseform E (Code 1, 3D)



Anschlussart Gewindemuffe DIN/NPT (Code 1, 3D)¹⁾, Feingussmaterial (Code 37)²⁾

| DN | NPS | H2 | LE | SW2 | R | | t | |
|----|--------|------|------|-----|--------------|------------|--------------|------|
| | | | | | Anschlussart | | Anschlussart | |
| | | | | | 1 | 3D | 1 | 3D |
| 15 | 1/2" | 30,0 | 30,0 | 27 | G 1/2 | 1/2" NPT | 15,0 | 13,6 |
| 20 | 3/4" | 37,5 | 35,0 | 32 | G 3/4 | 3/4 " NPT | 16,3 | 14,1 |
| 25 | 1" | 41,0 | 41,0 | 41 | G 1 | 1" NPT | 19,1 | 17,0 |
| 32 | 1 1/4" | 48,0 | 50,0 | 50 | G 1 1/4 | 1 1/4" NPT | 21,4 | 17,5 |
| 40 | 1 1/2" | 55,0 | 50,0 | 55 | G 1 1/2 | 1 1/2" NPT | 21,4 | 17,3 |
| 50 | 2" | 62,0 | 60,0 | 70 | G 2 | 2" NPT | 25,7 | 17,8 |

Maße in mm

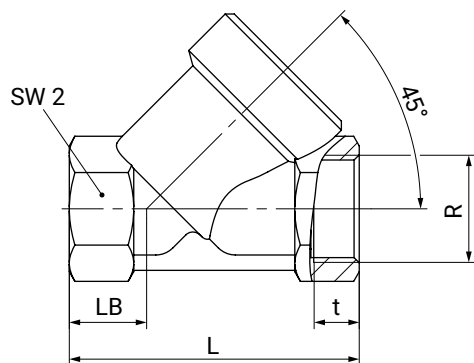
1) **Anschlussart**

Code 1: Gewindemuffe DIN ISO 228

Code 3D: Gewindemuffe NPT, Baulänge ETE DIN 3202-4 Reihe M8

2) **Werkstoff Ventilkörper**

Code 37: 1.4408, Feinguss

Gewindemuffe DIN/NPT (Code 1, 3D)**Anschlussart Gewindemuffe DIN/NPT (Code 1, 3D)¹⁾, Vollmaterial (Code 9)²⁾**

| DN | NPS | L | LB | R | | SW2 | t | |
|----|--------|-------|------|--------------|------------|-----|--------------|------|
| | | | | Anschlussart | | | Anschlussart | |
| | | | | 1 | 3D | | 1 | 3D |
| 15 | 1/2" | 65,0 | 16,5 | G 1/2 | 1/2" NPT | 27 | 15,0 | 13,6 |
| 20 | 3/4" | 75,0 | 17,5 | G 3/4 | 3/4" NPT | 32 | 16,3 | 14,1 |
| 25 | 1" | 90,0 | 24,0 | G 1 | 1" NPT | 41 | 19,1 | 17,0 |
| 32 | 1 1/4" | 110,0 | 33,0 | G 1 1/4 | 1 1/4" NPT | 50 | 21,4 | 17,5 |
| 40 | 1 1/2" | 120,0 | 30,0 | G 1 1/2 | 1 1/2" NPT | 55 | 21,4 | 17,3 |
| 50 | 2" | 150,0 | 40,0 | G 2 | 2" NPT | 70 | 25,7 | 17,8 |
| 65 | 2 1/2" | 190,0 | 46,0 | G 2 1/2 | 2 1/2" NPT | 85 | 30,2 | 23,7 |
| 80 | 3" | 220,0 | 50,0 | G 3 | 3" NPT | 100 | 33,3 | 25,8 |

Maße in mm

1) Anschlussart

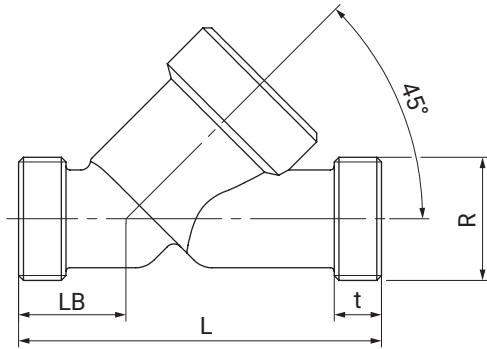
Code 1: Gewindemuffe DIN ISO 228

Code 3D: Gewindemuffe NPT, Baulänge ETE DIN 3202-4 Reihe M8

2) Werkstoff Ventilkörper

Code 9: CC499K, Rotguss

Gewindestutzen DIN (Code 9)



Anschlussart Gewindestutzen DIN (Code 9)¹⁾, Feingussmaterial (Code 9)²⁾

| DN | NPS | L | LB | R | t |
|----|------|-------|------|-------|------|
| 15 | 1/2" | 90,0 | 25,0 | G 3/4 | 12,0 |
| 20 | 3/4" | 110,0 | 30,0 | G 1 | 15,0 |
| 25 | 1" | 118,0 | 30,0 | G 1¼ | 15,0 |
| 40 | 1½" | 140,0 | 35,0 | G 1¾ | 13,0 |
| 50 | 2" | 175,0 | 50,0 | G 2⅜ | 15,0 |
| 65 | 2½" | 216,0 | 52,0 | G 3 | 15,0 |
| 80 | 3" | 254,0 | 64,0 | G 3½ | 18,0 |

Anschlussart Gewindestutzen DIN (Code 9)¹⁾, Feingussmaterial (Code 37)²⁾

| DN | NPS | L | LB | R | t |
|----|------|-------|------|-------|------|
| 15 | 1/2" | 90,0 | 25,0 | G 3/4 | 12,0 |
| 20 | 3/4" | 110,0 | 30,0 | G 1 | 15,0 |
| 25 | 1" | 118,0 | 30,0 | G 1¼ | 15,0 |
| 32 | 1¼" | 130,0 | 38,0 | G 1½ | 13,0 |
| 40 | 1½" | 140,0 | 35,0 | G 1¾ | 13,0 |
| 50 | 2" | 175,0 | 50,0 | G 2⅜ | 15,0 |
| 65 | 2½" | 216,0 | 52,0 | G 3 | 15,0 |
| 80 | 3" | 254,0 | 64,0 | G 3½ | 18,0 |

Maße in mm

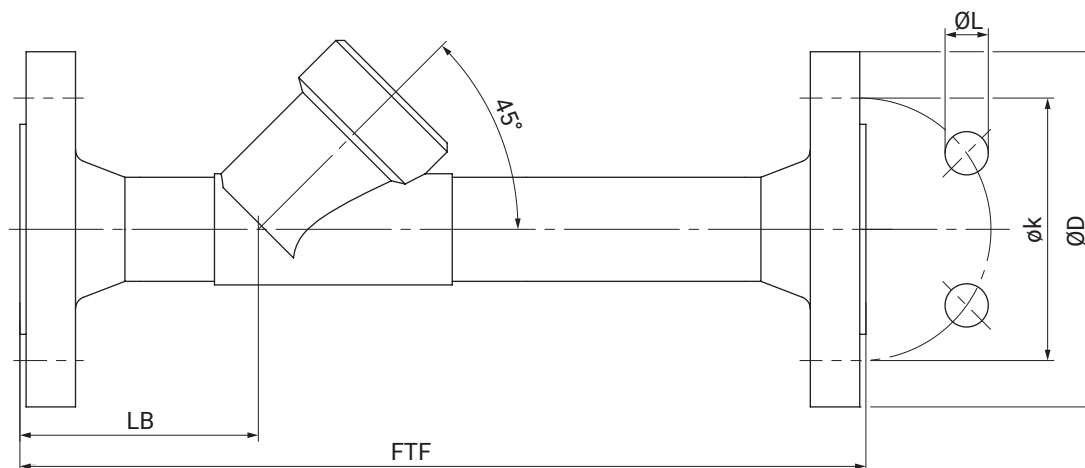
1) **Anschlussart**

Code 9: Gewindestutzen DIN ISO 228

2) **Werkstoff Ventilkörper**

Code 9: CC499K, Rotguss

Code 37: 1.4408, Feinguss

Flansch Sonderbaulänge EN/ANSI (Code 13, 47)**Anschlussart Flansch Sonderbaulänge EN/ANSI (Code 13, 47)¹⁾, Feingussmaterial (Code 34)²⁾**

| DN | NPS | ØD | | FTF | øk | | ØL | | LB | n |
|----|------|--------------|-------|-------|--------------|-------|--------------|------|------|---|
| | | Anschlussart | | | Anschlussart | | Anschlussart | | | |
| | | 13 | 47 | | 13 | 47 | 13 | 47 | | |
| 15 | 1/2" | 95,0 | 89,0 | 210,0 | 65,0 | 60,5 | 14,0 | 15,7 | 72,0 | 4 |
| 20 | 3/4" | 105,0 | 98,6 | 280,0 | 75,0 | 69,8 | 14,0 | 15,7 | 78,0 | 4 |
| 25 | 1" | 115,0 | 108,0 | 280,0 | 85,0 | 79,2 | 14,0 | 15,7 | 77,0 | 4 |
| 32 | 1¼" | 140,0 | 117,3 | 310,0 | 100,0 | 88,9 | 18,0 | 15,7 | 89,0 | 4 |
| 40 | 1½" | 150,0 | 127,0 | 320,0 | 110,0 | 98,6 | 18,0 | 15,7 | 91,0 | 4 |
| 50 | 2" | 165,0 | 152,4 | 330,0 | 125,0 | 120,7 | 18,0 | 19,1 | 95,0 | 4 |

Maße in mm

n = Anzahl der Schrauben

1) Anschlussart

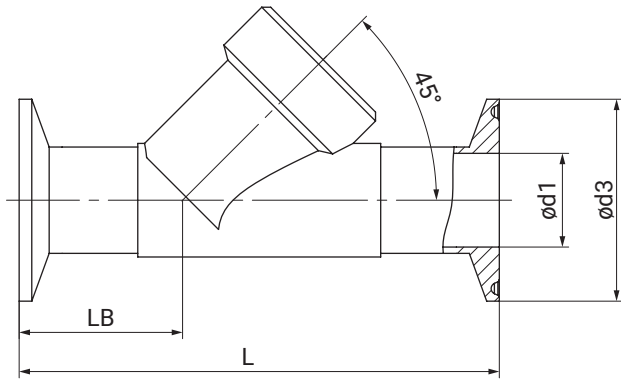
Code 13: Flansch EN 1092, PN 25, Form B

Code 47: Flansch ANSI Class 150 RF

2) Werkstoff Ventilkörper

Code 34: 1.4435, Feinguss

Clamp DIN/ASME (Code 80, 82, 86, 88)



Anschlussart Clamp DIN/ASME (Code 80, 82, 86, 88)¹⁾, Feingussmaterial (Code 34)²⁾

| DN | NPS | ød1 | | | | ød3 | | | | L | | | | LB | | | |
|----|------|--------------|------|------|-------|--------------|------|------|------|--------------|-------|-------|-------|--------------|------|------|------|
| | | Anschlussart | | | | Anschlussart | | | | Anschlussart | | | | Anschlussart | | | |
| | | 80 | 82 | 86 | 88 | 80 | 82 | 86 | 88 | 80 | 82 | 86 | 88 | 80 | 82 | 86 | 88 |
| 15 | 1/2" | 9,40 | 18,1 | 16,0 | 9,40 | 25,0 | 50,5 | 34,0 | 25,0 | 101,6 | 130,0 | 130,0 | 130,0 | 33,5 | 47,5 | 47,5 | 47,5 |
| 20 | 3/4" | 15,75 | 23,7 | 20,0 | 15,75 | 25,0 | 50,5 | 34,0 | 25,0 | 101,6 | 150,0 | 150,0 | 150,0 | 30,0 | 54,0 | 54,0 | 54,0 |
| 25 | 1" | 22,10 | 29,7 | 26,0 | 22,10 | 50,5 | 50,5 | 50,5 | 50,5 | 114,3 | 160,0 | 160,0 | 160,0 | 33,0 | 56,0 | 56,0 | 56,0 |
| 32 | 1¼" | - | 38,4 | 32,0 | - | - | 64,0 | 50,5 | - | - | 180,0 | 180,0 | - | - | 62,0 | 62,0 | - |
| 40 | 1½" | 34,80 | 44,3 | 38,0 | 34,80 | 50,5 | 64,0 | 50,5 | 50,5 | 139,7 | 200,0 | 200,0 | 200,0 | 37,0 | 67,0 | 67,0 | 67,0 |
| 50 | 2" | 47,50 | 56,3 | 50,0 | 47,50 | 64,0 | 77,5 | 64,0 | 64,0 | 158,8 | 230,0 | 230,0 | 230,0 | 36,5 | 73,0 | 73,0 | 73,0 |

Maße in mm

1) **Anschlussart**

- Code 80: Clamp ASME BPE, Baulänge FTF ASME BPE
- Code 82: Clamp DIN 32676 Reihe B, Baulänge FTF EN 558 Reihe 1
- Code 86: Clamp DIN 32676 Reihe A, Baulänge FTF EN 558 Reihe 1
- Code 88: Clamp ASME BPE, für Rohr ASME BPE, Baulänge FTF EN 558 Reihe 1

2) **Werkstoff Ventilkörper**

- Code 34: 1.4435, Feinguss

Zubehör



GEMÜ 1215

Elektrischer Stellungsrückmelder

Der Stellungsrückmelder GEMÜ 1215 ist für die Montage auf pneumatisch betätigte Linearantriebe geeignet. Die Position (Endlage Auf) der Ventilschnecke wird durch die Betätigungsschnecke mit einem Mikroschalter zuverlässig elektronisch erfasst und zurückgemeldet.

Das Produkt kann nicht nachträglich bestellt werden. Es muss bei der Bestellung als Bestelloption „Regelmodul“ (siehe Bestelldaten) gewählt werden.

GEMÜ 1218

Steckverbinder



Bei GEMÜ 1218 handelt es sich um einen Steckverbinder (Kabeldose / Kabelstecker) 7-polig. Steckerform gerade und/oder 90°-Winkel.

| GEMÜ 1218 Binder Steckverbinder | | | |
|---|--------------------------------|--|------------------------|
| Anschluss X1 – Versorgungsspannung, Relaisausgänge | | | |
| Gerätesteckdose Binder | Gegenstecker 468/eSy-Baureihen | Klemmraum/Schrauben, 7-polig | 88220649 ¹⁾ |
| | | Klemmraum/Schrauben, 7-polig, 90° | 88377714 |
| | | Klemmraum/Schrauben, 7-polig, 90°, konfektionierte 2 Meter | 88770522 |

1) im Lieferumfang enthalten



GEMÜ 1573

Schaltnetzteil

Das Schaltnetzteil GEMÜ 1573 wandelt unstabilierte Eingangsspannungen von 100 bis 240 V AC in eine konstante Gleichspannung um. Es kann als Zubehör für Ventile mit elektromotorischem Antrieb wie z.B. GEMÜ eSyLite, eSyStep und eSyDrive und für weitere Geräte mit 24V DC Spannungsversorgung verwendet werden. Verschiedene Leistungen, Ausgangsströme und eine 48V DC Variante für ServoDrive-Antriebe sind verfügbar.

| GEMÜ 1573 Schaltnetzteil | | | |
|--------------------------|------------------|---------------|---------------|
| Eingangsspannung | Ausgangsspannung | Ausgangsstrom | Artikelnummer |
| 100 – 240 V AC | 24 V DC | 5 A | 88660400 |
| | | 10 A | 88660401 |



GEMÜ Gebr. Müller Apparatebau GmbH & Co. KG
Fritz-Müller-Straße 6-8 D-74653 Ingelfingen-Criesbach
Tel. +49 (0)7940 123-0 · info@gemue.de
www.gemu-group.com