

GEMÜ 534

Válvula globo de assento reto de acionamento pneumático



Características

- Disponível como válvula borboleta ou válvula de controle
- Peso do atuador leve graças ao corpo de plástico
- Troca rápida do atuador e posicionamento livre na linha por meio de fixação através de porca união
- Adequado para vácuo até 20 mbar (a)

Descrição

A válvula globo de assento reto de 2/2 vias GEMÜ 534 possui um atuador de pistão plástico e é de acionamento pneumático. A vedação da haste da válvula ocorre por meio de um pacote de gaxetas autoajustáveis de baixa manutenção, garantindo uma boa vedação da haste da válvula mesmo após muito tempo de operação. O anel raspador instalado sobre o pacote de gaxetas protege a vedação diante de sujeira e danos.

Detalhes técnicos

- **Temperatura do fluido:** -10 até 180 °C
- **Temperatura ambiente:** 0 até 60 °C
- **Pressão de operação:** 0 até 40 bar
- **Diâmetros nominais:** DN 15 até 100
- **Formas do corpo:** Corpo de duas vias
- **Tipos de conexões:** Flange
- **Normas de conexão:** ANSI | ASME | EN | ISO | JIS
- **Materiais do corpo da válvula:** 1.4408, material de aço inox fundido | EN-GJS-400-18-LT, material de ferro fundido dúctil
- **Materiais da vedação de assento:** PTFE | PTFE, reforçado
- **Conformidades:** ATEX | CRN | EAC | FDA | Oxigênio | Regulamento (UE) nº 10/2011 | Regulamento (UE) nº 1935/2004 | Segurança funcional | TA-Luft (especificação técnica alemã de qualidade do ar)

Especificações técnicas dependentes da respectiva configuração



Descrição do produto

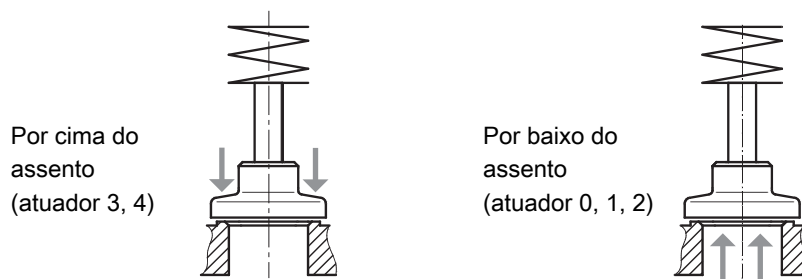
Construção



Posição	Denominação	Materiais
1	Indicador ótico de posição	
2	Atuador de pistão	Plástico
3	Corpo da válvula	1.4408, aço inox microfundido EN-GJS-400-18-LT (GGG 40.3), ferro fundido nodular

Direção de fluxo

A direção de fluxo é marcada com uma seta sobre o corpo da válvula.



Por baixo do assento é a direção preferencial do fluxo no caso de fluidos líquidos incompressíveis, para evitar golpe de ariete
 Por cima do assento somente com função de acionamento - Normal fechada (NF)

GEMÜ CONEXO

A interação de componentes de válvulas, por meio de chips RFID e uma estrutura IT correspondente, aumenta ativamente a segurança do processo.



Cada válvula e cada componente de válvula importante, como corpo, atuador, diafragma e até componentes de automação, poderão ser facilmente rastreados graças a um sistema serial, onde a leitura segue por meio do leitor RFID - o Pen CONEXO. O App CONEXO, que poderá ser instalado em dispositivos móveis, facilita e melhora o processo da "Installation qualification" (qualificação da instalação), assegurando uma ótima transparência do processo de manutenção, para melhorar assim a documentação. O responsável pelas manutenções será orientado de forma ativa pelo aplicativo, por meio do cronograma de manutenção, e têm todas as informações da respectiva válvula, como, certificados de fabricação, documentação de testes e relatórios de manutenções diretamente disponível. Com o Portal CONEXO como elemento central, poderá coletar, gerenciar e processar todos os dados.

Demais informações sobre GEMÜ CONEXO poderá encontrar no site:

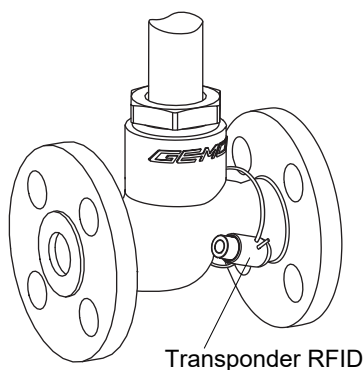
www.gemu-group.com/conexo

Pedido

GEMÜ Conexo tem de ser encomendado a parte com a opção de encomenda "CONEXO".

Na versão de acordo com CONEXO, este produto possui um chip RFID para fins de reconhecimento eletrônico. A posição do chip RFID poderá ser conferido abaixo.

Montagem do chip RFID



Disponibilidades

Correlação do atuador

DN	Normal fechada					Normal aberta/Dupla ação		
	Ø do pistão [mm]							
	50	50	70	70	120	50	70	120
	Tamanho do atuador							
	0	3	1	4	2	0	1	2
15	X	X	X	X	-	X	X	-
20	X	X	X	X	X	X	X	X
25	X	X	X	X	X	X	X	X
32	-	-	X	X	X	-	X	X
40	-	-	X	X	X	-	X	X
50	-	-	X	X	X	-	X	X
65	-	-	-	-	X	-	-	X
80	-	-	-	-	X	-	-	X
100	-	-	-	-	X	-	-	X

Flange

DN	Código tipo de conexão ¹⁾						
	8		10	11	39		48
	Código do material ²⁾						
	37	90	37	37	37	90	37
15	-	X	-	X	X	X	X
20	-	X	-	X	X	X	X
25	-	X	-	X	X	X	X
32	-	X	X	X	X	X	-
40	-	X	X	X	X	X	X
50	X	X	-	X	X	X	X
65	X	X	-	-	X	X	-
80	X	X	-	-	X	X	-
100	X	X	-	-	X	X	-

1) Tipo de conexão

Código 8: Flange EN 1092, PN 16, forma B, face a face EN 558 série 1, ISO 5752, série 1

Código 10: Flange EN 1092, PN 25, forma B, face a face EN 558 série 1, ISO 5752, série 1

Código 11: Flange EN 1092, PN 40, forma B, face a face EN 558 série 1, ISO 5752, série 1

Código 39: Flange ANSI Class 125/150 RF, face a face EN 558 série 1, ISO 5752, série 1,

Código 48: Flange JIS 20K, face a face EN 558 série 10, ASME/ANSI B16.10 tabela 1, coluna 16, DN 50 conforme JIS 10K perfurada

2) Material do corpo da válvula

Código 37: 1.4408, aço inox microfundido

Código 90: EN-GJS-400-18-LT (GGG 40.3)

Versão

Versão	
Para aplicações alimentícias o produto tem de ser encomendado com as seguintes opções de encomenda (código 2013)	Vedação do assento (código 5, 5G) material do corpo da válvula (código 37)

Dados para encomenda

Os dados para encomenda fornecem uma visão geral das configurações padrão.

Verificar a disponibilidade antes de encomendar. Demais configurações sob consulta.

Códigos de encomenda

1 Tipo	Código
Válvula globo de assento reto, de acionamento pneumático, atuador plástico de pistão	534

2 DN	Código
DN 15	15
DN 20	20
DN 25	25
DN 32	32
DN 40	40
DN 50	50
DN 65	65
DN 80	80
DN 100	100

3 Forma do corpo	Código
Corpo de duas vias	D

4 Tipo de conexão	Código
Flange EN 1092, PN 16, forma B, face a face EN 558 série 1, ISO 5752, série 1	8
Flange EN 1092, PN 25, forma B, face a face EN 558 série 1, ISO 5752, série 1	10
Flange EN 1092, PN 40, forma B, face a face EN 558 série 1, ISO 5752, série 1	11
Flange ANSI Class 125/150 RF, face a face EN 558 série 1, ISO 5752, série 1,	39
Flange JIS 20K, face a face EN 558 série 10, ASME/ANSI B16.10 tabela 1, coluna 16, DN 50 conforme JIS 10K perfurada	48

5 Material do corpo da válvula	Código
1.4408, aço inox microfundido	37
EN-GJS-400-18-LT (GGG 40.3)	90

6 Vedação do assento	Código
PTFE	5
PTFE, reforçado com fibra de vidro	5G

7 Função de acionamento	Código
Normal fechada (NF)	1
Normal aberta (NA)	2
Dupla ação (DA)	3

8 Versão do atuador	Código
Atuador tamanho 0	0
Atuador tamanho 1	1
Atuador tamanho 2	2
Atuador tamanho 3	3
Atuador tamanho 4	4

9 Versão	Código
Padrão	
Vedação da haste PTFE-PTFE	2013

10 Versão especial	Código
Padrão	
Versão especial para oxigênio, (temperatura máx. 60 °C; pressão máx. de operação 10 bar), direção de fluxo somente possível por baixo do assento! Vedações em contato com o fluido e materiais auxiliares com teste BAM (Instituto Federal de Pesquisa e Teste de Materiais - Alemanha)	S

11 CONEXO	Código
sem	
Chip RFID integrado para identificação eletrônica e rastreabilidade	C

Exemplo de encomenda

Opção de encomenda	Código	Descrição
1 Tipo	534	Válvula globo de assento reto, de acionamento pneumático, atuador plástico de pistão
2 DN	25	DN 25
3 Forma do corpo	D	Corpo de duas vias
4 Tipo de conexão	8	Flange EN 1092, PN 16, forma B, face a face EN 558 série 1, ISO 5752, série 1
5 Material do corpo da válvula	90	EN-GJS-400-18-LT (GGG 40.3)
6 Vedação do assento	5	PTFE
7 Função de acionamento	1	Normal fechada (NF)
8 Versão do atuador	1	Atuador tamanho 1

Dados para encomenda

Opção de encomenda	Código	Descrição
9 Versão		Padrão
10 Versão especial		Padrão
11 CONEXO		sem

Dados técnicos

Fluido

Fluido de operação: Fluidos corrosivos, neutros, gasosos, líquidos e vapor que não tem impacto negativo sobre as características físicas e químicas dos materiais do corpo e vedação da válvula.

Fluido de acionamento: Gases neutros

Viscosidade máx. admissível: 600 mm²/s
outras versões para temperaturas maiores ou menores e maior viscosidade sob consulta.

Temperatura

Temperatura do fluido: -10 – 180 °C
-10 – 60 °C somente com opção de encomenda função especial (código S)

Temperatura ambiente: 0 – 60 °C

Temperatura do fluido de acionamento: 0 – 60 °C

Temperatura de armazenagem: -20 – 60 °C

Pressão

Pressão de operação:

DN	Normal fechada					Normal aberta/Dupla ação		
	Ø do pistão [mm]							
	50	50	70	70	120	50	70	120
	Tamanho do atuador							
	0	3	1	4	2	0	1	2
15	12,0	10,0	40,0	10,0	-	32,0	40,0	-
20	6,0	10,0	20,0	10,0	40,0	20,0	40,0	40,0
25	2,5	10,0	10,0	10,0	40,0	12,0	32,0	40,0
32	-	-	7,0	10,0	20,0	-	20,0	40,0
40	-	-	4,5	10,0	12,0	-	12,0	40,0
50	-	-	3,0	10,0	10,0	-	8,0	30,0
65	-	-	-	-	7,0	-	-	16,0
80	-	-	-	-	5,0	-	-	12,0
100	-	-	-	-	2,5	-	-	8,0

Pressões em bar

Todos os valores de pressão estão expressos em bar (manométricos).

No caso de pressão máx. de operação deve-se observar a correlação pressão-temperatura.

Pressão de acionamento:

DN	Normal fechada					Normal aberta/Dupla ação		
	Ø do pistão [mm]							
	50	50	70	70	120	50	70	120
	Tamanho do atuador							
	0	3	1	4	2	0	1	2
15	4,8 - 7,0	máx. 7	5,5 - 7,0	máx. 7	-	max. 7,0	max. 5,0	-
20	4,8 - 7,0		5,5 - 7,0		4,0 - 7,0	max. 7,0	max. 7,0	max. 7,0
25	4,8 - 7,0		5,5 - 7,0		4,0 - 7,0	max. 7,0	max. 7,0	max. 7,0
32	-		5,5 - 7,0		4,0 - 7,0	-	max. 7,0	max. 7,0
40	-		5,5 - 7,0		4,0 - 7,0	-	max. 7,0	max. 7,0
50	-		5,5 - 7,0		4,0 - 7,0	-	max. 7,0	max. 7,0
65	-		-		4,0 - 7,0	-	-	max. 7,0
80	-		-		4,0 - 7,0	-	-	max. 7,0
100	-		-		4,0 - 7,0	-	-	max. 7,0

Todos os valores de pressão estão expressos em bar (manométricos).

Observar o diagrama pressão de acionamento / pressão de operação

Diagrama pressão de acionamento / pressão de operação:

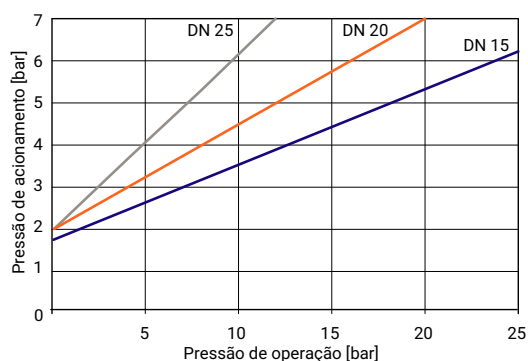
Função de acionamento

Normal aberta (NA) (código 2),

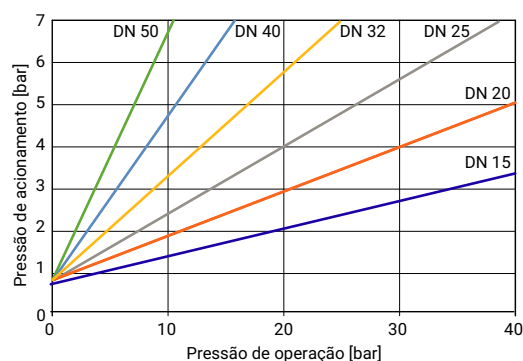
Dupla ação (DA) (código 3)

Direção de fluxo: por baixo do assento

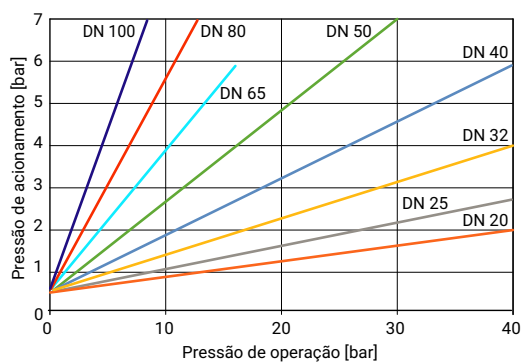
Atuador tamanho 0



Atuador tamanho 1



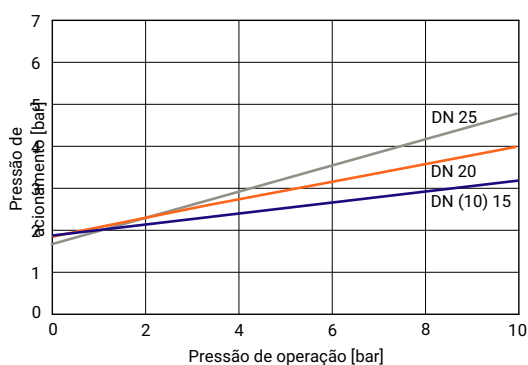
Atuador tamanho 2



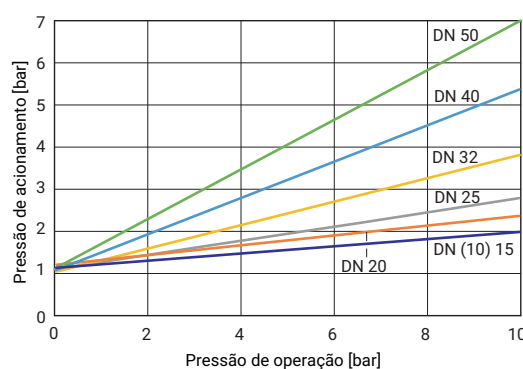
Normal fechada (NF) (código 1)

Direção de fluxo: por cima do assento

Atuador tamanho 3



Atuador tamanho 4



Pressão de acionamento mín. em função da pressão de operação

Correlação pressão-temperatura:

Código tipo de conexão	Código material	Pressões de operação admissíveis em bar, para temperatura em °C					
		RT	100	150	200	250	300
8	37	16,0	16,0	14,5	13,4	12,7	11,8
10	37	25,0	25,0	22,7	21,0	19,8	18,5
11	37	40,0	40,0	36,3	33,7	31,8	29,7
39	37	19,0	16,0	14,8	13,6	12,0	10,2
8	90	16,0	16,0	15,5	14,7	13,9	11,2
39	90	17,0	16,0	14,8	13,9	12,1	10,2

Todos os valores de pressão estão expressos em bar (manométricos).

As válvulas podem ser usadas até -10 °C

RT = temperatura ambiente

Correlação da pressão/temperatura para código da conexão 48: DN 15 – 40 veja código da conexão 10, DN 50 veja código da conexão 8.

Classe de pressão:

PN 16

PN 25

PN 40

Valores Kv:

DN	Valores de Kv
15	4,6
20	8,0
25	13,0
32	22,0
40	35,0
50	50,0
65	90,0
80	127,0
100	200,0

Valores de Kv em m³/h

Valores de Kv obtidos conforme a norma DIN EN 60534. Os dados dos valores de Kv referem-se à função de acionamento 1 (NF) e ao maior atuador admissível para o diâmetro nominal em questão. Os valores de Kv para outras configurações do produto (por ex. demais tipos de conexão ou materiais do corpo) podem divergir.

Taxa de vazamento:

Vedação do assento	Norma	Procedimento de teste	Taxa de vazamento	Fluido de ensaio
PTFE	DIN EN 12266-1	P12	A	Ar

Volume do atuador:

Atuador 0, 3: 0,05 dm³

Atuador 1, 4: 0,125 dm³

Atuador 2: 0,625 dm³

Conformidades do produto

Alimentos:

Regulamento (CE) n.º 1935/2004*

Regulamento (EG) n.º 10/2011*

TA-Luft (especificação técnica alemã de qualidade do ar)*:

O produto cumpre os requisitos em relação à equivalência conforme algarismo 5.2.6.4 das "Instruções técnicas ar" (TA-Luft (especificação técnica alemã de qualidade do ar) / VDI 2440 conforme algarismo 3.3.1.3)

Diretiva de Equipamentos sob Pressão:

2014/68/EU

Diretiva de Máquinas:

2006/42/CE

Proteção contra explosão: ATEX (2014/34/EU) sob consulta

Certificações:

FDA*

CRN

*dependendo da configuração e/ou dos parâmetros de operação

SIL:

Descrição do produto:

Válvula globo de assento reto GEMÜ 534

Tipo:

A

Função de segurança:

A função de segurança coloca a válvula de assento reta ou a válvula globo de assento inclinado na posição fechada (na função de acionamento 1) ou na posição aberta (na função de acionamento 2).

HFT (Hardware Failure Tolerance):

0

MTTR (Mean time to restoration):

24 horas

Dados mecânicos

Peso:

Peso total

DN	Tamanho do atuador		
	0, 3	1, 4	2
15	3,1	3,6	7,8
20	4,1	4,6	8,6
25	5,0	5,5	9,3
32	-	7,7	10,9
40	-	9,0	11,9
50	-	11,8	14,0
65	-	-	21,5
80	-	-	25,1
100	-	-	33,4

Pesos em kg

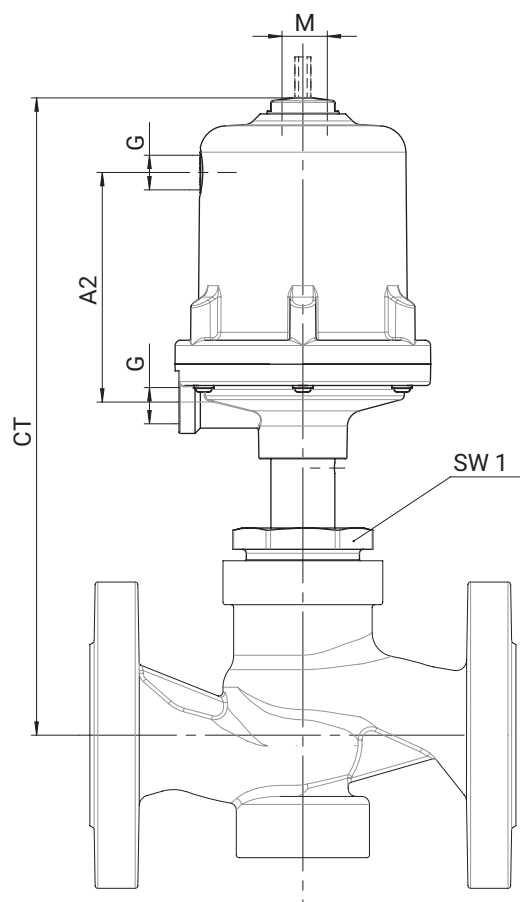
Corpo da válvula

DN	Peso
15	2,2
20	3,0
25	3,7
32	5,3
40	6,3
50	11,5
65	12,7
80	15,4
100	23,0

Pesos em kg

Dimensões

Dimensões para instalação

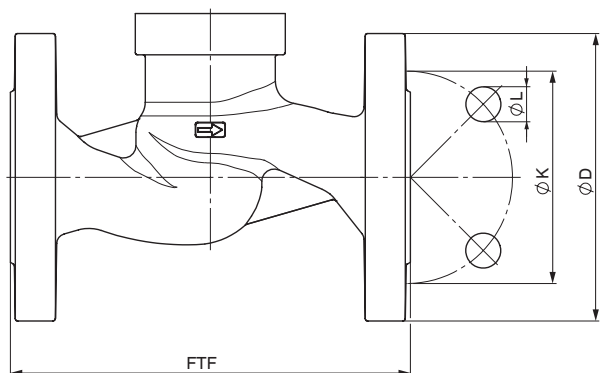


DN	SW1 métric o	G	Tamanho do atuador											
			0, 3				1, 4				2			
			A2	ØB	CT	M	A2	ØB	CT	M	A2	ØB	CT	M
15	36,0	G 1/4	70,0	72,0	196,0	M16x1	86,0	96,0	224,0	M16x1	-	-	-	-
20	41,0	G 1/4	70,0	72,0	203,0	M16x1	86,0	96,0	231,0	M16x1	149,0	168,0	328,0	M22x1,5
25	46,0	G 1/4	70,0	72,0	214,0	M16x1	86,0	96,0	242,0	M16x1	149,0	168,0	339,0	M22x1,5
32	55,0	G 1/4	-	-	-	-	86,0	96,0	247,0	M16x1	149,0	168,0	344,0	M22x1,5
40	60,0	G 1/4	-	-	-	-	86,0	96,0	258,0	M16x1	149,0	168,0	355,0	M22x1,5
50	75,0	G 1/4	-	-	-	-	86,0	96,0	266,0	M16x1	149,0	168,0	363,0	M22x1,5
65	75,0	G 1/4	-	-	-	-	-	-	-	-	149,0	168,0	391,0	M22x1,5
80	75,0	G 1/4	-	-	-	-	-	-	-	-	149,0	168,0	406,0	M22x1,5
100	75,0	G 1/4	-	-	-	-	-	-	-	-	149,0	168,0	427,0	M22x1,5

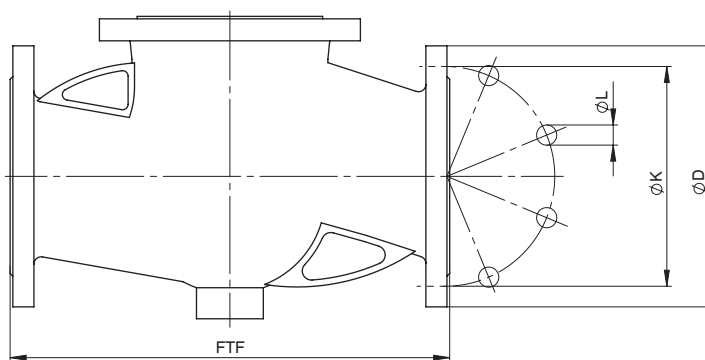
Dimensões em mm

Dimensões do corpo

Flange EN (código 8)



DN 15 - 50



DN 65 - 100

Tipo de conexão flange, face a face EN 558 (código 8)¹⁾, material de ferro fundido dúctil (código 90)²⁾

DN	NPS	Ø D	FTF	Ø k	Ø L	n
15	1/2"	95,0	130,0	65,0	14,0	4
20	3/4"	105,0	150,0	75,0	14,0	4
25	1"	115,0	160,0	85,0	14,0	4
32	1¼"	140,0	180,0	100,0	18,0	4
40	1½"	150,0	200,0	110,0	18,0	4
50	2"	165,0	230,0	125,0	18,0	4
65	2½"	185,0	290,0	145,0	18,0	4
80	3"	200,0	310,0	160,0	18,0	8
100	4"	220,0	350,0	180,0	18,0	8

Tipo de conexão flange, face a face EN 558 (código 8)¹⁾, material de aço inox microfundido (código 37)²⁾

DN	NPS	Ø D	FTF	Ø k	Ø L	n
50	2"	165,0	230,0	125,0	18,0	4
65	2½"	185,0	290,0	145,0	18,0	4
80	3"	200,0	310,0	160,0	18,0	8
100	4"	220,0	350,0	180,0	18,0	8

Dimensões em mm

n = quantidade de parafusos

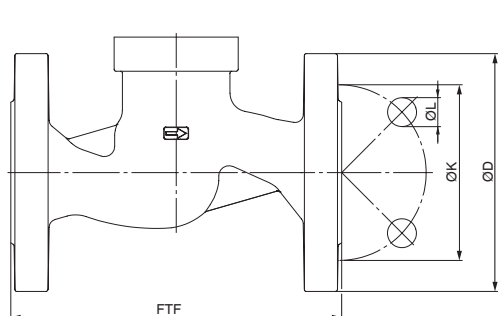
1) **Tipo de conexão**

Código 8: Flange EN 1092, PN 16, forma B, face a face EN 558 série 1, ISO 5752, série 1

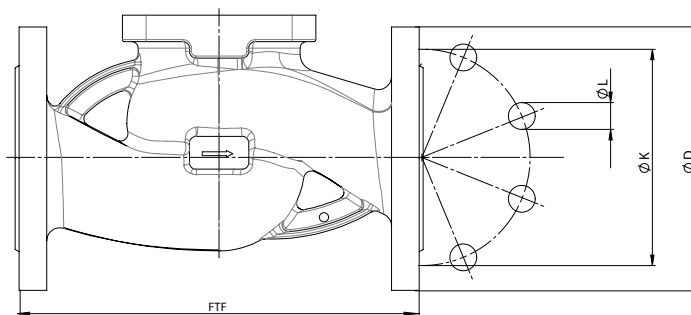
2) **Material do corpo da válvula**

Código 37: 1.4408, aço inox microfundido

Código 90: EN-GJS-400-18-LT (GGG 40.3)

Flange EN (código 10, 11, 48)

DN 15 - 50



DN 65 - 100

Tipo de conexão flange, face a face EN 558 (código 10)¹⁾, material de aço inox microfundido (código 37)²⁾

DN	NPS	Ø D	FTF	Ø k	Ø L	n
32	1¼"	140,0	180,0	100,0	18,0	4
40	1½"	150,0	200,0	110,0	18,0	4

Tipo de conexão flange, face a face EN 558 (código 11)¹⁾, material de aço inox microfundido (código 37)²⁾

DN	NPS	Ø D	FTF	Ø k	Ø L	n
15	1/2"	95,0	130,0	65,0	14,0	4
20	3/4"	105,0	150,0	75,0	14,0	4
25	1"	115,0	160,0	85,0	14,0	4
32	1¼"	140,0	180,0	100,0	18,0	4
40	1½"	150,0	200,0	110,0	18,0	4
50	2"	165,0	230,0	125,0	18,0	4
65	2½"	185,0	290,0	145,0	18,0	8
80	3"	200,0	310,0	160,0	18,0	8
100	4"	235,0	350,0	190,0	22,0	8

Tipo de conexão flange, face a face EN 558 (código 48)¹⁾, material de aço inox microfundido (código 37)²⁾

DN	NPS	Ø D	FTF	Ø k	Ø L	n
15	1/2"	95,0	108,0	70,0	15,0	4
20	3/4"	100,0	117,0	75,0	15,0	4
25	1"	125,0	127,0	90,0	19,0	4
40	1½"	140,0	165,0	105,0	19,0	4
50	2"	155,0	203,0	120,0	19,0	4

Dimensões em mm

n = quantidade de parafusos

1) **Tipo de conexão**

Código 10: Flange EN 1092, PN 25, forma B, face a face EN 558 série 1, ISO 5752, série 1

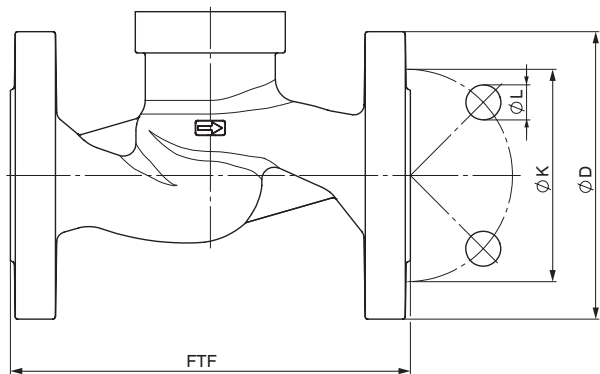
Código 11: Flange EN 1092, PN 40, forma B, face a face EN 558 série 1, ISO 5752, série 1

Código 48: Flange JIS 20K, face a face EN 558 série 10, ASME/ANSI B16.10 tabela 1, coluna 16, DN 50 conforme JIS 10K perfurada

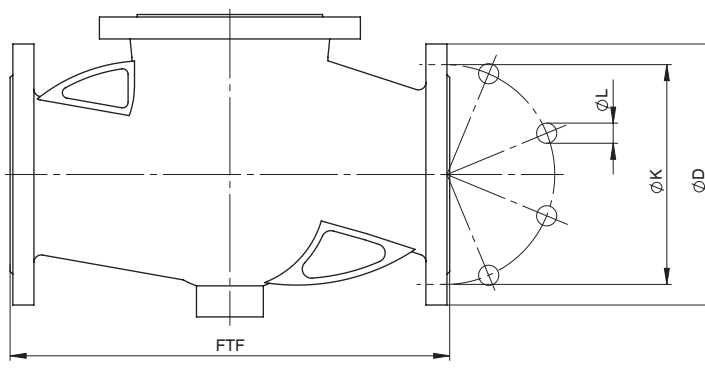
2) **Material do corpo da válvula**

Código 37: 1.4408, aço inox microfundido

Flange ANSI Class (código 39)



DN 15 - 50



DN 65 - 100

Tipo de conexão flange, face a face EN 558 (código 39)¹⁾, material de aço inox microfundido (código 37), material de ferro fundido dúctil (código 90)²⁾

DN	NPS	ϕD	FTF	ϕk	ϕL	n
15	1/2"	90,0	130,0	60,3	15,9	4
20	3/4"	100,0	150,0	69,9	15,9	4
25	1"	110,0	160,0	79,4	15,9	4
32	1¼"	115,0	180,0	88,9	15,9	4
40	1½"	125,0	200,0	98,4	15,9	4
50	2"	150,0	230,0	120,7	19,0	4
65	2½"	180,0	290,0	139,7	19,0	4
80	3"	190,0	310,0	152,4	19,0	4
100	4"	230,0	350,0	190,5	19,0	8

Dimensões em mm

n = quantidade de parafusos

1) **Tipo de conexão**

Código 39: Flange ANSI Class 125/150 RF, face a face EN 558 série 1, ISO 5752, série 1,

2) **Material do corpo da válvula**

Código 37: 1.4408, aço inox microfundido

Código 90: EN-GJS-400-18-LT (GGG 40.3)



GEMÜ Gebr. Müller Apparatebau GmbH & Co. KG
Fritz-Müller-Straße 6-8 D-74653 Ingelfingen-Criesbach
Tel. +49 (0)7940 123-0 · info@gemue.de
www.gemu-group.com