

结构

两位三通阀拥有可通过中性气态介质促动的免维护活塞执行器。
GEMÜ 600 HP标配行程限制装置、手动紧急操纵机构和集成式位置指示器。
控制方式有“常闭”、“常开”和“双作用”。

特点

- 适用于中性、腐蚀性*的液态和气态介质，尤其是高纯度介质
- 所有与介质接触的部件和阀体均采用高品质塑料材质
 - 阀体：PFA阀体/PVDF外壳 (碳纤维增强)
 - 膜片材质：PTFE/EPDM
 - 执行器：PP (玻璃纤维增强)
- 标配控制接口与介质流同方向，因此可安装于狭小空间内
- 在洁净室条件下制造

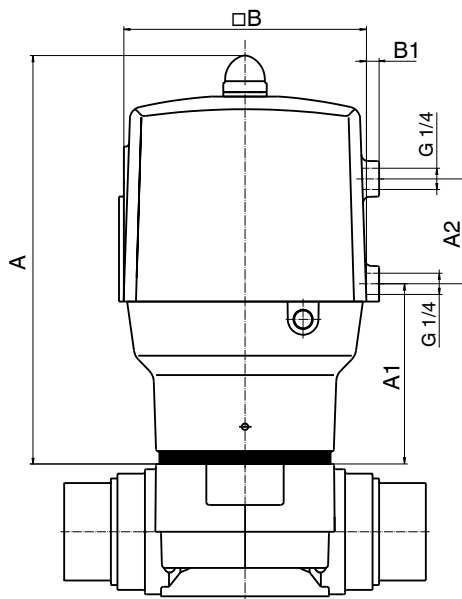
优点

- 高K_v值
- 无死区
- 流通方向任意，在两个流通方向上直至最大工作压力都可密封
- 结构形式决定其尤其适用于抛光剂和研磨液
- 安装位置任意
- 可选附件
 - 带微动开关或接近开关的电信号位置指示器
 - 气动或电动气动定位器
 - Namur标准的电磁先导阀对应的控制气适配器

* 参见第2页工作介质的说明



执行器尺寸 [mm/inch]



DN	A	A1	A2	□ B	B1
40	192 / 7.56	93 / 3.66	65 / 2.56	125 / 4.92	9 / 0.35
50	230 / 9.06	110 / 4.33	65 / 2.56	150 / 5.91	8 / 0.31

技术参数

工作介质

腐蚀性、中性的气态和液态介质，不会对相应阀体和膜片材质的物理和化学属性造成负面影响。

控制介质

惰性气体

所需外控压力

参见下表

最高允许控制气体温度

40 °C

工作温度

最高90 °C (194 °F)，更高温度请另询

取决于工作压力

环境温度

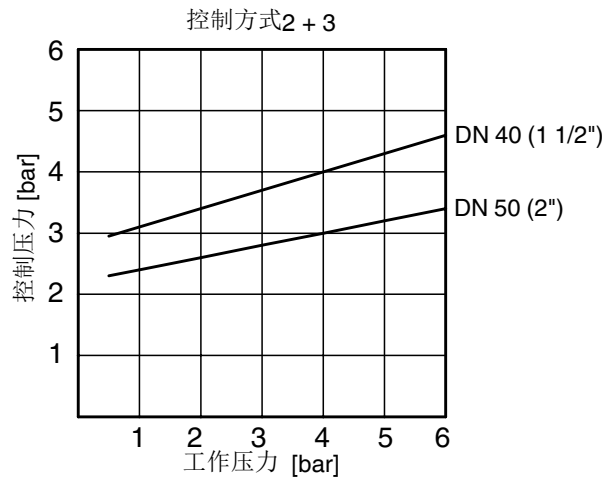
60 °C (140 °F)

接口尺寸	控制方式1		控制方式2+3		Kv值	Cv值	重量
	工作压力	控制压力	工作压力	控制压力	[m³/h]	[US gal/min]	[kg]
DN 40 1 1/2" 管道	0 - 6 bar	5 - 6 bar	0 - 6 bar	最大5 bar*	25.0	29.3	4.3
DN 50 2" 管道					46.0	53.8	7.4

所有的压力值单位都是表压。 *参见下图

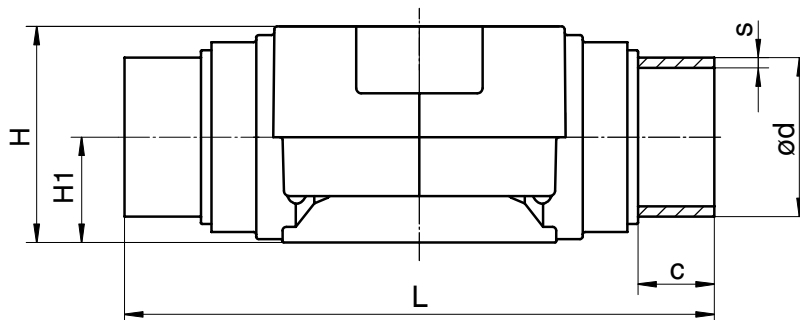
Kv值曲线（Kv值取决于阀门行程）可根据隔膜材料和使用期限而变化。

DN 40 (1 1/2") 与DN 50 (2") 控制压力特性线



阀体尺寸 [mm / inch]

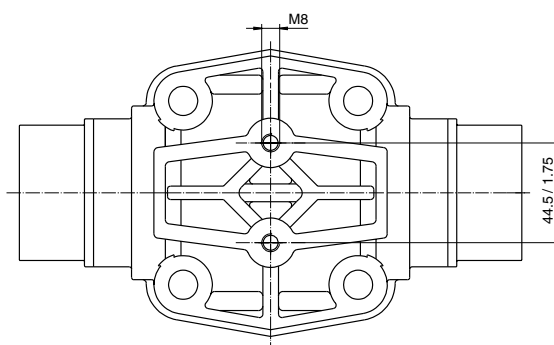
用于红外对焊焊接的接管，连接代码30



公称通径	L	H	H1	Ød	s	c
40	195 / 7.68	74 / 2.91	40 / 1.6	48.3 / 1.90	3.7 / 0.15	33 / 1.32
50	224 / 8.82	82 / 3.23	40 / 1.6	60.3 / 2.37	3.9 / 0.15	29 / 1.14

尺寸 [mm / Inch]

DN 40 (1 1/2") 与DN 50 (2") 固定孔



订购信息

公称通径	代码	膜片材质	代码
DN40 1 1/2"管道	40	PTFE / EPDM, 单片	54
DN50 2"管道	50	PTFE / EPDM, 双片	5M
		PTFE/EPDM (available until 01.06.2020)	5E
阀体结构	代码	控制方式	代码
双向直通体	D	常闭	1
		常开	2
		双作用 (另询)	3
连接方式	代码	驱动装置规格	代码
英制对焊接口 (DIN结构长度)	30	执行器尺寸3/N (用于DN 40)	3/N
		执行器尺寸4/N (用于DN 50)	4/N
阀体材质	代码	高纯度规格	代码
PFA阀体/PVDF外壳 (碳纤维增强)	23	高纯度	HP

订购示例	600	50	D	30	23	5M	1	4/N	HP
型号	600								
公称通径 (代码)		50							
阀体结构 (代码)			D						
连接方式 (代码)				30					
阀体材质 (代码)					23				
膜片材质 (代码)						5M			
控制方式 (代码)							1		
执行器规格 (代码)								4/N	
规格 (代码)									HP



GEMÜ 677 HPW



CleanStar® C60



CleanStar® C60/C67



CleanStar® C67

更多塑料隔膜阀、附件和其它产品，请参见我们的产品目录和价格表。
竭诚欢迎您联系我们。