

GEMÜ 616

Manuell betätigtes Membranventil



Merkmale

- Autoklavierbar
- CIP-/SIP-fähig
- Durchflussrichtung beliebig
- Geeignet für neutrale, aggressive, flüssige und gasförmige Medien
- Unempfindlich gegen partikelführende Medien
- Entleerungsoptimierte Montage möglich
- Abgedichtete Antriebsvariante optional erhältlich

Beschreibung

Das 2/2-Wege-Membranventil GEMÜ 616 ist für den Einsatz in sterilen Anwendungsbereichen konzipiert. Die im Ventilantrieb verbauten Druckfedern schließen das Ventil mit gleichbleibender Kraft, unabhängig von der aufgewendeten Handkraft. Die Lebensdauer der Membrane wird so erhöht. Das Einstellen einer Schließbegrenzung ist nicht mehr erforderlich.

Technische Details

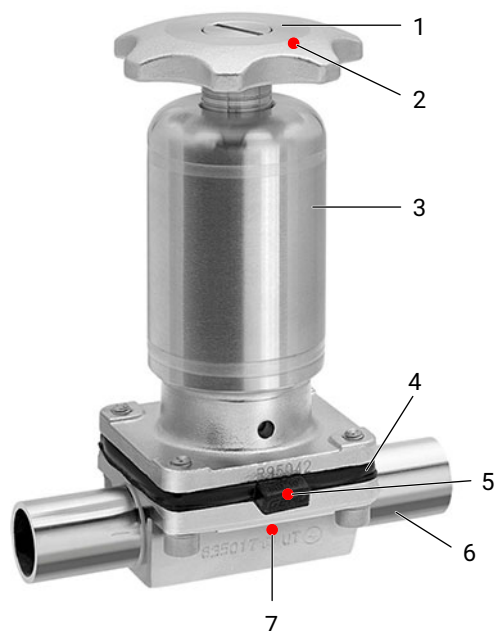
- **Medientemperatur:** -10 bis 100 °C
- **Sterilisationstemperatur:** max. 150 °C
- **Umgebungstemperatur:** 0 bis 60 °C
- **Betriebsdruck:** 0 bis 10 bar
- **Nennweiten:** DN 4 bis 20
- **Körperformen:** Durchgangskörper | T-Körper | Schweißkonfiguration | i-Körper | Mehrwegkörper | Behälterventilkörper
- **Anschlussarten:** Clamp | Gewinde | Stutzen
- **Anschlussnormen:** ANSI | ASME | BS | DIN | EN | ISO | JIS
- **Körperwerkstoffe:** 1.4408, Feingussmaterial | 1.4435 (316L), Feingussmaterial | 1.4435 (316L), Schmiedematerial | 1.4435 (BN2), Schmiedematerial | 1.4539 (904L), Schmiedematerial
- **Membranwerkstoffe:** EPDM | FKM | PTFE/EPDM
- **Konformitäten:** BSE/TSE | EAC | FDA | TA-Luft | USP | VO (EG) Nr. 1935/2004 | VO (EG) Nr. 2023/2006 | VO (EU) Nr. 10/2011

Technische Angaben abhängig von der jeweiligen Konfiguration



Produktbeschreibung

Aufbau



Position	Benennung	Werkstoffe
1	Handrad	
2	CONEXO RFID-Chip (siehe Conexo-Info)	
3	Antrieb	Edelstahl
4	Membrane	FKM, EPDM, PTFE/EPDM
5	CONEXO RFID-Chip (siehe Conexo-Info)	
6	Ventilkörper	1.4435 (F316L), Schmiedekörper 1.4435 (BN2), Schmiedekörper, Δ Fe < 0,5 % 1.4435, Feinguss 1.4539, Schmiedekörper
7	CONEXO RFID-Chip (siehe Conexo-Info)	

Conexo

Das Produkt besitzt einen oder mehrere RFID-Chips. Diese können, je nach Produkt und Ausführung, an jeder austauschbaren Komponente angebracht sein. Die Position der RFID-Chips ist je nach Produkt unterschiedlich (siehe Kapitel Aufbau).

Wenn Sie das Produkt mit CONEXO-Funktionalität bestellen, dient der RFID-Chip zur elektronischen Wiedererkennung. Die RFID-Chips können mit einem CONEXO Pen ausgelesen werden. Für die Anzeige der Informationen ist die CONEXO App bzw. das CONEXO Portal notwendig.

Wenn Sie das Produkt ohne CONEXO-Funktionalität bestellen, dient der RFID-Chip zur Erhöhung der Prozesssicherheit und der internen Identifizierung. Eine nachträgliche Erweiterung um die CONEXO-Funktionalität muss mit GEMÜ besprochen werden.

Das Zusammenspiel von Ventilkomponenten, die mit RFID-Chips versehen sind, und eine dazugehörige IT-Infrastruktur, erhöht aktiv die Prozesssicherheit.



Jedes Ventil und jede relevante Ventilkomponente, wie Körper, Antrieb, Membrane und sogar Automatisierungskomponenten, sind durch Serialisierung eindeutig rückverfolgbar und anhand des RFID-Readers, dem CONEXO Pen, auslesbar. Die auf mobilen Endgeräten installierbare CONEXO App erleichtert und verbessert den Prozess der „Installationqualification“, macht den Wartungsprozess transparenter und besser dokumentierbar. Der Wartungsmonteur wird aktiv durch den Wartungsplan geführt und hat alle dem Ventil zugeordneten Informationen wie Werkzeugeigenschaften, Prüfdokumentationen und Wartungshistorien direkt verfügbar. Mit dem CONEXO Portal als zentrales Element lassen sich sämtliche Daten sammeln, verwalten und weiterverarbeiten.

Weitere Informationen zu GEMÜ CONEXO finden Sie auf:

www.gemu-group.com/conexo

Bestellung

GEMÜ Conexo muss separat mit der Bestelloption „CONEXO“ bestellt werden.

Verfügbarkeiten

Verfügbarkeit Oberflächengüten

Innenoberflächengüten für Schmiede- und Vollmaterialkörper ¹⁾

Medienberührte Innenoberflächen	Mechanisch poliert ²⁾		Elektropoliert	
	Hygieneklasse DIN 11866	Code	Hygieneklasse DIN 11866	Code
Ra ≤ 0,80 µm	H3	1502	HE3	1503
Ra ≤ 0,60 µm	-	1507	-	1508
Ra ≤ 0,40 µm	H4	1536	HE4	1537
Ra ≤ 0,25 µm ³⁾	H5	1527	HE5	1516

Medienberührte Innenoberflächen nach ASME BPE 2016 ⁴⁾	Mechanisch poliert ²⁾		Elektropoliert	
	ASME BPE Oberflächenbezeichnung	Code	ASME BPE Oberflächenbezeichnung	Code
Ra Max. = 0,76 µm (30 µinch)	SF3	SF3	-	-
Ra Max. = 0,64 µm (25 µinch)	SF2	SF2	SF6	SF6
Ra Max. = 0,51 µm (20 µinch)	SF1	SF1	SF5	SF5
Ra Max. = 0,38 µm (15 µinch)	-	-	SF4	SF4

Innenoberflächengüten für Feingusskörper

Medienberührte Innenoberflächen	Mechanisch poliert ²⁾	
	Hygieneklasse DIN 11866	Code
Ra ≤ 6,30 µm	-	1500
Ra ≤ 0,80 µm	H3	1502
Ra ≤ 0,60 µm ⁵⁾	-	1507

Ra nach DIN EN ISO 4288 und ASME B46.1

- 1) Oberflächengüten kundenspezifischer Ventilkörper können in Sonderfällen eingeschränkt sein.
- 2) Oder jede andere Oberflächenveredelung, mit der der Ra-Wert erreicht wird (gemäß ASME BPE).
- 3) Der kleinstmögliche Ra-Wert für Rohrrinnendurchmesser < 6 mm beträgt 0,38 µm.
- 4) Bei Verwendung dieser Oberflächen werden die Körper nach den Vorgaben der ASME BPE gekennzeichnet.
Die Oberflächen sind nur für Ventilkörper erhältlich, die aus Werkstoffen (z.B. GEMÜ Werkstoff-Code 40, 41, F4, 44) und mit Anschlüssen (z.B. GEMÜ Anschluss-Code 59, 80, 88) gemäß der ASME BPE hergestellt sind.
- 5) Nicht möglich für GEMÜ Anschluss-Code 59, DN 8 und GEMÜ Anschluss-Code 0, DN 4.

Verfügbarkeit Ventilkörper

Stutzen

MG	DN	Anschlussart Code ¹⁾														
		0		16	17	18	36	55	59	60		63	64	65		
		Werkstoff Code ²⁾														
		C3	40, 42, F4	40, 42, F4	C3, 40, 42, F4	40, 42, F4	40, 42, F4	40, 42, F4	40, 42, F4	C3	40, 42, F4	C3	40, 42, F4	40, 42, F4	40, 42, F4	40, 42, F4
8	4	X	X	-	-	-	-	-	-	-	-	-	-	-	-	-
	6	-	-	-	X	-	X	-	-	-	-	-	X	X	-	X
	8	-	-	-	X	-	X	X	X	X	X	X	X	X	-	X
	10	-	-	X	X	X	-	X	X	X	X	-	-	-	-	-
	15	-	-	-	-	-	-	-	X	X	X	-	-	-	-	-
10	10	-	-	X	X	X	X	X	X	-	X	X	X	X	-	X
	15	-	X	X	X	X	X	X	X	-	X	X	X	X	X	X
	20	-	-	-	-	-	-	-	X	X	X	-	-	-	-	-

MG = Membrangröße, X = Standard

1) Anschlussart

Code 0: Stutzen DIN

Code 16: Stutzen DIN EN 10357 Serie B (Ausgabe 2014; ehemals DIN 11850 Reihe 1)

Code 17: Stutzen EN 10357 Serie A / DIN 11866 Reihe A ehemals DIN 11850 Reihe 2

Code 18: Stutzen DIN 11850 Reihe 3

Code 36: Stutzen JIS-G 3459 Schedule 10s

Code 55: Stutzen BS 4825, Part 1

Code 59: Stutzen ASME BPE / DIN EN 10357 Serie C (ab Ausgabe 2022) / DIN 11866 Reihe C

Code 60: Stutzen ISO 1127 / DIN EN 10357 Serie C (Ausgabe 2014) / DIN 11866 Reihe B

Code 63: Stutzen ANSI/ASME B36.19M Schedule 10s

Code 64: Stutzen ANSI/ASME B36.19M Schedule 5s

Code 65: Stutzen ANSI/ASME B36.19M Schedule 40s

2) Werkstoff Ventilkörper

Code 40: 1.4435 (F316L), Schmiedekörper

Code 42: 1.4435 (BN2), Schmiedekörper, Δ Fe < 0,5 %

Code C3: 1.4435, Feinguss

Code F4: 1.4539, Schmiedekörper

Gewindeanschluss

MG	DN	Anschlussart Code ¹⁾	
		1	6, 6K
		Werkstoff Code ²⁾	
		37	40, 42
8	8	X	-
	10	-	W
10	10	-	W
	12	X	-
	15	X	W

MG = Membrangröße

X = Standard

W = Schweißkonstruktion

1) **Anschlussart**

Code 1: Gewindemuffe DIN ISO 228

Code 6: Gewindestutzen DIN 11851

Code 6K: Kegelstutzen und Überwurfmutter DIN 11851

2) **Werkstoff Ventilkörper**

Code 37: 1.4408, Feinguss

Code 40: 1.4435 (F316L), Schmiedekörper

Code 42: 1.4435 (BN2), Schmiedekörper, Δ Fe < 0,5 %**Clamp**

MG	DN	Anschlussart Code ¹⁾					
		80	82	88	8A	8P	8T
		Werkstoff Code ²⁾					
		40, 42, F4	40, 42, F4	40, 42, F4	40, 42, F4	40, 42, F4	40, 42, F4
8	6	-	K	-	K	-	-
	8	K	K	-	K	K	-
	10	K	-	-	W	K	-
	15	K	-	W	-	K	W
10	10	-	K	-	K	-	-
	15	K	W	K	K	K	K
	20	K	-	K	-	K	K

MG = Membrangröße

K = Anschlüsse komplett angedreht (nicht geschweißt)

W = Schweißkonstruktion

1) **Anschlussart**

Code 80: Clamp ASME BPE, Baulänge FTF ASME BPE, Baulänge nur bei Gehäuseform D

Code 82: Clamp DIN 32676 Reihe B, Baulänge FTF EN 558 Reihe 7, Baulänge nur bei Gehäuseform D

Code 88: Clamp ASME BPE, für Rohr ASME BPE, Baulänge FTF EN 558 Reihe 7, Baulänge nur bei Gehäuseform D

Code 8A: Clamp DIN 32676 Reihe A, Baulänge FTF nach EN 558 Reihe 7, Baulänge nur bei Gehäuseform D

Code 8P: Clamp DIN 32676 Reihe C, Baulänge FTF ASME BPE, Baulänge nur bei Gehäuseform D

Code 8T: Clamp DIN 32676 Reihe C, Baulänge FTF EN 558 Reihe 7, Baulänge nur bei Gehäuseform D

2) **Werkstoff Ventilkörper**

Code 40: 1.4435 (F316L), Schmiedekörper

Code 42: 1.4435 (BN2), Schmiedekörper, Δ Fe < 0,5 %

Code F4: 1.4539, Schmiedekörper

Verfügbarkeit Membranen

Elastomer-Membranen

MG	DN	NPS	Code
8	DN 4 – DN 15	1/4" – 3/8"	3A, 4A, 17, 19
10	DN 10 – DN 20	3/8" – 1/2"	13, 14, 17, 19

PTFE-Membranen

MG	DN	NPS	Code
8	DN 4 – DN 15	1/4" – 3/8"	54
10	DN 10 – DN 20	3/8" – 1/2"	54, 5M

Bestelldaten

Die Bestelldaten stellen eine Übersicht der Standard-Konfigurationen dar.

Vor Bestellung die Verfügbarkeit prüfen. Weitere Konfigurationen auf Anfrage.

Bestellcodes

1 Typ	Code
Membranventil, manuell betätigt, Edelstahl-Handrad, Edelstahl-Oberteil, definierte Schließkraft	616

2 DN	Code
DN 4	4
DN 6	6
DN 8	8
DN 10	10
DN 12	12
DN 15	15
DN 20	20

3 Gehäuseform	Code
Bodenablasskörper	B
Gehäuseform Code B: Abmessungen und Ausführungen auf Anfrage	
Zweiwege-Durchgangskörper	D
T-Körper	T
Gehäuseform Code T: Abmessungen auf Anfrage	

4 Anschlussart	Code
Stutzen	
Stutzen DIN	0
Stutzen DIN EN 10357 Serie B (Ausgabe 2014; ehemals DIN 11850 Reihe 1)	16
Stutzen EN 10357 Serie A / DIN 11866 Reihe A ehemals DIN 11850 Reihe 2	17
Stutzen DIN 11850 Reihe 3	18
Stutzen JIS-G 3459 Schedule 10s	36
Stutzen BS 4825, Part 1	55
Stutzen ASME BPE / DIN EN 10357 Serie C (ab Ausgabe 2022) / DIN 11866 Reihe C	59
Stutzen ISO 1127 / DIN EN 10357 Serie C (Ausgabe 2014) / DIN 11866 Reihe B	60
Stutzen ANSI/ASME B36.19M Schedule 10s	63
Stutzen ANSI/ASME B36.19M Schedule 5s	64
Stutzen ANSI/ASME B36.19M Schedule 40s	65
Gewindeanschluss	
Gewindemuffe DIN ISO 228	1
Gewindestutzen DIN 11851	6
Kegelstutzen und Überwurfmutter DIN 11851	6K
Clamp	
Clamp ASME BPE, Baulänge FTF ASME BPE, Baulänge nur bei Gehäuseform D	80

4 Anschlussart	Code
Clamp DIN 32676 Reihe B, Baulänge FTF EN 558 Reihe 7, Baulänge nur bei Gehäuseform D	82
Clamp ASME BPE, für Rohr ASME BPE, Baulänge FTF EN 558 Reihe 7, Baulänge nur bei Gehäuseform D	88
Clamp DIN 32676 Reihe A, Baulänge FTF nach EN 558 Reihe 7, Baulänge nur bei Gehäuseform D	8A
Clamp DIN 32676 Reihe C, Baulänge FTF ASME BPE, Baulänge nur bei Gehäuseform D	8P
Clamp DIN 32676 Reihe C, Baulänge FTF EN 558 Reihe 7, Baulänge nur bei Gehäuseform D	8T

5 Werkstoff Ventilkörper	Code
Feingussmaterial	
1.4435, Feinguss	C3
Schmiedematerial	
1.4435 (F316L), Schmiedekörper	40
1.4435 (BN2), Schmiedekörper, Δ Fe < 0,5 %	42
1.4539, Schmiedekörper	F4

6 Membranwerkstoff	Code
Elastomer	
FKM	4
FKM	4A
EPDM	3A
EPDM	13
EPDM	17
EPDM	19
PTFE	
PTFE/EPDM einteilig	54
PTFE/EPDM zweiteilig	5M
Hinweis: Die PTFE/EPDM Membrane (Code 5M) ist ab Membrangröße 10 verfügbar.	

7 Steuerfunktion	Code
Manuell betätigt	0

8 Antriebsausführung	Code
Steuerluftanschluss in D-Richtung, Durchflussrichtung (Standard), Kolbendurchmesser 40mm	0TA
Antriebsgröße 1T3	1T3

9 Oberfläche	Code
Ra ≤ 6,3 µm (250 µin.) für medienberührte Oberflächen, innen mechanisch poliert	1500

9 Oberfläche	Code
Ra ≤ 0,8 µm (30 µin.) für medienberührte Oberflächen, gemäß DIN 11866 H3 innen mechanisch poliert	1502
Ra ≤ 0,8 µm (30 µin.) für medienberührte Oberflächen, gemäß DIN 11866 HE3, innen/außen elektropoliert	1503
Ra ≤ 0,6 µm (25 µin.) für medienberührte Oberflächen, innen mechanisch poliert	1507
Ra ≤ 0,6 µm (25 µin.) für medienberührte Oberflächen, innen/außen elektropoliert	1508
Ra ≤ 0,4 µm (15 µin.) für medienberührte Oberflächen, gemäß DIN 11866 H4, innen mechanisch poliert	1536
Ra ≤ 0,4 µm (15 µin.) für medienberührte Oberflächen, gemäß DIN 11866 HE4, innen/außen elektropoliert	1537
Ra ≤ 0,25 µm (10 µin.) für medienberührte Oberflächen *), gemäß DIN 11866 H5, innen mechanisch poliert, *) bei Rohrrinnen-Ø < 6 mm, im Stutzen Ra ≤ 0,38 µm	1527
Ra ≤ 0,25 µm (10 µin.) für medienberührte Oberflächen *), gemäß DIN 11866 HE5, innen/außen elektropoliert, *) bei Rohrrinnen-Ø < 6 mm, im Stutzen Ra ≤ 0,38 µm	1516
Ra max. 0,51 µm (20 µin.) für medienberührte Oberflächen, gemäß ASME BPE SF1, innen mechanisch poliert	SF1
Ra max. 0,64 µm (25 µin.) für medienberührte Oberflächen, gemäß ASME BPE SF2, innen mechanisch poliert	SF2
Ra max. 0,76 µm (30 µin.) für medienberührte Oberflächen, gemäß ASME BPE SF3, innen mechanisch poliert	SF3
Ra max. 0,38 µm (15 µin.) für medienberührte Oberflächen, gemäß ASME BPE SF4, innen/außen elektropoliert	SF4
Ra max. 0,51 µm (20 µin.) für medienberührte Oberflächen, gemäß ASME BPE SF5, innen/außen elektropoliert	SF5
Ra max. 0,64 µm (25 µin.) für medienberührte Oberflächen, gemäß ASME BPE SF6, innen/außen elektropoliert	SF6
10 CONEXO	Code
ohne	
integrierter RFID-Chip zur elektronischen Identifizierung und Rückverfolgbarkeit	C

Bestellbeispiel

Bestelloption	Code	Beschreibung
1 Typ	616	Membranventil, manuell betätigt, Edelstahl-Handrad, Edelstahl-Oberteil, definierte Schließkraft
2 DN	15	DN 15
3 Gehäuseform	D	Zweiwege-Durchgangskörper
4 Anschlussart	60	Stutzen ISO 1127 / DIN EN 10357 Serie C (Ausgabe 2014) / DIN 11866 Reihe B
5 Werkstoff Ventilkörper	40	1.4435 (F316L), Schmiedekörper
6 Membranwerkstoff	5M	PTFE/EPDM zweiteilig
7 Steuerfunktion	0	Manuell betätigt
8 Antriebsausführung	1T3	Antriebsgröße 1T3
9 Oberfläche	1508	Ra ≤ 0,6 µm (25 µin.) für medienberührte Oberflächen, innen/außen elektropoliert
10 CONEXO		ohne

Technische Daten

Medium

Betriebsmedium: Aggressive, neutrale, gasförmige und flüssige Medien, die die physikalischen und chemischen Eigenschaften des jeweiligen Gehäuse- und Membranwerkstoffes nicht negativ beeinflussen.

Temperatur

Medientemperatur:

Membranwerkstoff	Standard
EPDM (Code 3A/13)	-10 – 100 °C
FKM (Code 4/4A)	-10 – 90 °C
EPDM (Code 17)	-10 – 100 °C
EPDM (Code 19)	-10 – 100 °C
PTFE/EPDM (Code 54)	-10 – 100 °C
PTFE/EPDM (Code 5M)	-20 – 100 °C

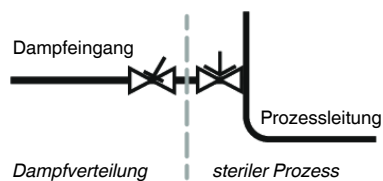
Sterilisationstemperatur:

EPDM (Code 3A/13)	max. 150 °C, max. 60 min pro Zyklus
FKM (Code 4/4A)	nicht einsetzbar
EPDM (Code 17)	max. 150 °C, max. 180 min pro Zyklus
EPDM (Code 19)	max. 150 °C, max. 180 min pro Zyklus
PTFE/EPDM (Code 54)	max. 150 °C, Dauertemperatur pro Zyklus
PTFE/EPDM (Code 5M)	max. 150 °C, Dauertemperatur pro Zyklus

Die Sterilisationstemperatur gilt nur für Wasserdampf (Sattdampf) oder überhitztes Wasser.

Wenn EPDM-Membranen länger mit den oben aufgeführten Sterilisationstemperaturen beaufschlagt werden, verringert sich die Lebensdauer der Membrane. In diesen Fällen sind die Wartungszyklen entsprechend anzupassen.

PTFE-Membranen können auch als Dampfsperre eingesetzt werden, allerdings verringert sich hierdurch die Lebensdauer. Dies gilt auch für PTFE-Membranen, die hohen Temperaturschwankungen ausgesetzt sind. Die Wartungszyklen sind entsprechend anzugleichen. Für den Einsatz im Bereich Dampferzeugung und -verteilung eignen sich besonders die Sitzventile GEMÜ 555 und 505. Bei Schnittstellen zwischen Dampf und Prozessleitungen hat sich die folgende Ventilanordnung bewährt: Sitzventil zum Absperrern von Dampfleitungen und Membranventil als Schnittstelle zu den Prozessleitungen.



Umgebungstemperatur: 0 – 60 °C

Lagertemperatur: 0 – 40 °C

Druck

Betriebsdruck:

MG	DN	Elastomer	PTFE
8	4 - 15	0 - 10	0 - 10
10	10 - 20	0 - 8	0 - 8

MG = Membrangröße

Sämtliche Druckwerte sind in bar – Überdruck. Betriebsdruckangaben wurden mit statisch einseitig anstehendem Betriebsdruck bei geschlossenem Ventil ermittelt. Für die angegebenen Werte ist die Dichtheit am Ventil Sitz und nach außen gewährleistet.

Angaben zu beidseitig anstehenden Betriebsdrücken und für Reinstmedien auf Anfrage.

Druckstufe: PN 16

Kv-Werte:

MG	DN	Anschlussarten Code					
		0	16	17	18	59	60
8	4	0,5	-	-	-	-	-
	6	-	-	1,1	-	-	1,2
	8	-	-	1,3	-	0,6	2,2
	10	-	2,1	2,1	2,1	1,3	-
	15	-	-	-	-	2,0	-
10	10	-	2,4	2,4	2,4	2,2	3,3
	15	3,3	3,8	3,8	3,8	2,2	4,0
	20	-	-	-	-	3,8	-

MG = Membrangröße, Kv-Werte in m³/h

Kv-Werte ermittelt gemäß DIN EN 60534, Eingangsdruck 5 bar, Δp 1 bar, Ventilkörperwerkstoff Edelstahl und Weichelastomermembrane. Die Kv-Werte für andere Produktkonfigurationen (z. B. andere Membran- oder Körperwerkstoffe) können abweichen. Im Allgemeinen unterliegen alle Membranen den Einflüssen von Druck, Temperatur, Prozess und den Drehmomenten, mit denen diese angezogen werden. Dadurch können die Kv-Werte über die Toleranzgrenze der Norm hinaus abweichen.

Die Kv-Wert-Kurve (Kv-Wert in Abhängigkeit vom Ventilhub) kann je nach Membranwerkstoff und Einsatzdauer variieren.

Produktkonformitäten

Maschinenrichtlinie: 2006/42/EG

Druckgeräterichtlinie: 2014/68/EU

Lebensmittel: Verordnung (EG) Nr. 1935/2006
Verordnung (EG) Nr. 10/2011*
FDA*
USP* Class VI

TA-Luft: Das Produkt erfüllt unter den max. zul. Betriebsbedingungen folgenden Anforderungen:
-Dichtheit bzw. Einhaltung der spezifischen Leckagerate im Sinne der TA-Luft sowie VDI 2440 und VDI 2290
-Einhaltung der Anforderungen gemäß DIN EN ISO 15848-1, Tabelle C.2, Klasse BH
* je nach Ausführung und / oder Betriebsparametern

Mechanische Daten

Gewicht:	Antrieb	
	Antriebsausführung OTA	0,70 kg
	Antriebsausführung 1T3	0,75 kg

Körper

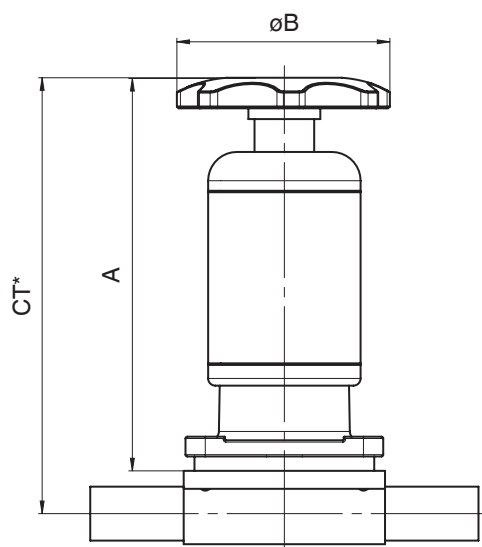
Anschlussarten Code		0, 16, 17, 18, 35, 36, 55, 59, 60, 63, 64, 65	1	6, 6K	80, 82, 88, 8A, 8T, 8P
Ventilkörper		Stutzen	Gewindemuffe	Gewinde- stutzen, Kegel- stutzen	Clamp
MG	DN				
8	4	0,09	-	-	-
	6	0,09	-	-	-
	8	0,09	0,09	-	0,15
	10	0,09	-	0,21	0,18
	15	0,09	-	-	0,18
10	10	0,30	-	0,33	0,30
	12	-	0,17	-	-
	15	0,30	0,26	0,35	0,43
	20	-	-	-	0,43

MG = Membrangröße, Gewichte in kg

Einbaulage:	beliebig
	Drehwinkel für eine entleerungsoptimierte Montage beachten. Siehe separates Dokument „Technische Information Drehwinkel“.

Abmessungen

Einbaumaße



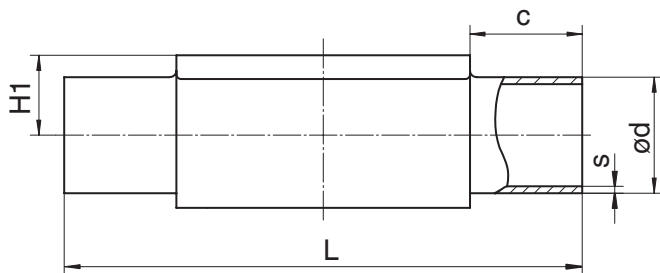
MG	DN	Antriebs- ausführung	A	øB
8	4 - 15	0TA	106,0	60,0
10	10 - 20	1T3	111,0	60,0

Maße in mm, MG = Membrangröße

* CT = A + H1 (siehe Körpermaße)

Körpermaße

Stutzen DIN/EN ISO (Code 0, 16, 17, 18, 60)



Anschlussart Stutzen DIN/EN/ISO (Code 0, 16, 17, 18, 60)¹⁾, Schmiedematerial (Code 40, 42, F4)²⁾

MG	DN	NPS	c (min)	ød					H1	L	s				
				Anschlussart							Anschlussart				
				0	16	17	18	60			0	16	17	18	60
8	4	-	20,0	6,0	-	-	-	-	8,5	72,0	1,0	-	-	-	-
	6	-	20,0	-	-	8,0	-	10,2	8,5	72,0	-	-	1,0	-	1,6
	8	1/4"	20,0	-	-	10,0	-	13,5	8,5	72,0	-	-	1,0	-	1,6
	10	3/8"	20,0	-	12,0	13,0	14,0	-	8,5	72,0	-	1,0	1,5	2,0	-
10	10	3/8"	25,0	-	12,0	13,0	14,0	17,2	12,5	108,0	-	1,0	1,5	2,0	1,6
	15	1/2"	25,0	18,0	18,0	19,0	20,0	21,3	12,5	108,0	1,5	1,0	1,5	2,0	1,6

Anschlussart Stutzen DIN/EN/ISO (Code 17, 60)¹⁾, Feingussmaterial (Code C3)²⁾

MG	DN	NPS	c (min)	ød		H1	L	s	
				Anschlussart				Anschlussart	
				17	60			17	60
8	6	-	20,0	8,0	-	8,5	72,0	1,0	-
	8	1/4"	20,0	10,0	13,5	8,5	72,0	1,0	1,6
	10	3/8"	20,0	13,0	-	8,5	72,0	1,5	-
10	10	3/8"	25,0	13,0	17,2	12,5	108,0	1,5	1,6
	15	1/2"	25,0	19,0	21,3	12,5	108,0	1,5	1,6

Maße in mm

MG = Membrangröße

1) Anschlussart

Code 0: Stutzen DIN

Code 16: Stutzen DIN EN 10357 Serie B (Ausgabe 2014; ehemals DIN 11850 Reihe 1)

Code 17: Stutzen EN 10357 Serie A / DIN 11866 Reihe A ehemals DIN 11850 Reihe 2

Code 18: Stutzen DIN 11850 Reihe 3

Code 60: Stutzen ISO 1127 / DIN EN 10357 Serie C (Ausgabe 2014) / DIN 11866 Reihe B

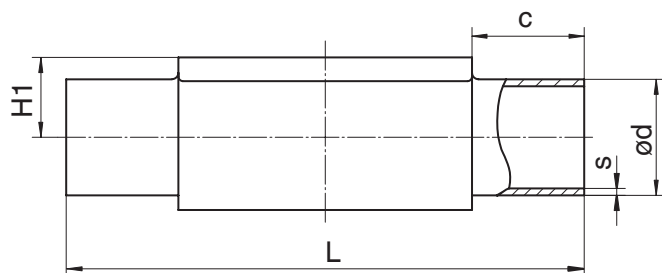
2) Werkstoff Ventilkörper

Code 40: 1.4435 (F316L), Schmiedekörper

Code 42: 1.4435 (BN2), Schmiedekörper, Δ Fe < 0,5 %

Code C3: 1.4435, Feinguss

Code F4: 1.4539, Schmiedekörper

Stutzen ASME/BS (Code 55, 59, 63, 64, 65)**Anschlussart Stutzen ASME/BS (Code 55, 59, 63, 64, 65)¹⁾, Schmiedematerial (Code 40, 42, F4)²⁾**

MG	DN	NPS	c (min)	ød					H1	L	s				
				Anschlussart							Anschlussart				
				55	59	63	64	65			55	59	63	64	65
8	6	-	20,0	-	-	10,3	-	10,3	8,5	72,0	-	-	1,24	-	1,73
	8	1/4"	20,0	6,35	6,35	13,7	-	13,7	8,5	72,0	1,2	0,89	1,65	-	2,24
	10	3/8"	20,0	9,53	9,53	-	-	-	8,5	72,0	1,2	0,89	-	-	-
	15	1/2"	20,0	12,70	12,70	-	-	-	8,5	72,0	1,2	1,65	-	-	-
10	10	3/8"	25,0	9,53	9,53	17,1	-	17,1	12,5	108,0	1,2	0,89	1,65	-	2,31
	15	1/2"	25,0	12,70	12,70	21,3	21,3	21,3	12,5	108,0	1,2	1,65	2,11	1,65	2,77
	20	3/4"	25,0	19,05	19,05	-	-	-	12,5	108,0	1,2	1,65	-	-	-

Anschlussart Stutzen ASME BPE (Code 59)¹⁾, Feingussmaterial (Code C3)²⁾

MG	DN	NPS	c (min)	ød	H1	L	s
8	8	1/4"	20,0	6,35	8,5	72,0	0,89
	10	3/8"	20,0	9,53	8,5	72,0	0,89
	15	1/2"	20,0	12,70	8,5	72,0	1,65
10	20	3/4"	25,0	19,05	12,5	108,0	1,65

Maße in mm

MG = Membrangröße

1) Anschlussart

Code 55: Stutzen BS 4825, Part 1

Code 59: Stutzen ASME BPE / DIN EN 10357 Serie C (ab Ausgabe 2022) / DIN 11866 Reihe C

Code 63: Stutzen ANSI/ASME B36.19M Schedule 10s

Code 64: Stutzen ANSI/ASME B36.19M Schedule 5s

Code 65: Stutzen ANSI/ASME B36.19M Schedule 40s

2) Werkstoff Ventilkörper

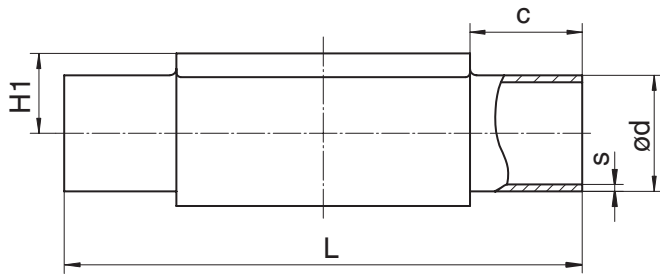
Code 40: 1.4435 (F316L), Schmiedekörper

Code 42: 1.4435 (BN2), Schmiedekörper, Δ Fe < 0,5 %

Code C3: 1.4435, Feinguss

Code F4: 1.4539, Schmiedekörper

Stutzen JIS (Code 36)



Anschlussart Stutzen JIS/SMS (Code 36)¹⁾, Schmiedematerial (Code 40, 42, F4)²⁾

MG	DN	NPS	c (min)	ød	H1	L	s
8	6	-	20,0	10,5	8,5	72,0	1,20
	8	1/4"	20,0	13,8	8,5	72,0	1,65
10	10	3/8"	25,0	17,3	12,5	108,0	1,65
	15	1/2"	25,0	21,7	12,5	108,0	2,10

Maße in mm

MG = Membrangröße

1) **Anschlussart**

Code 36: Stutzen JIS-G 3459 Schedule 10s

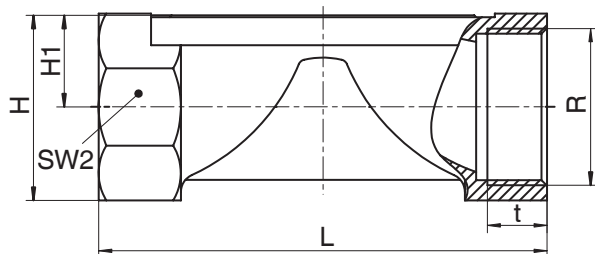
2) **Werkstoff Ventilkörper**

Code 40: 1.4435 (F316L), Schmiedekörper

Code 42: 1.4435 (BN2), Schmiedekörper, Δ Fe < 0,5 %

Code F4: 1.4539, Schmiedekörper

Gewindemuffe (Code 1)



Anschlussart Gewindemuffe (Code 1)¹⁾, Feingussmaterial (Code 37)²⁾

MG	DN	NPS	H	H1	L	n	R	SW 2	t
8	8	1/4"	19,0	9,0	72,0	6	G 1/4	18	11,0
10	12	3/8"	25,0	13,0	55,0	2	G 3/8	22	12,0
	15	1/2"	30,0	15,0	68,0	2	G 1/2	27	15,0

Maße in mm

MG = Membrangröße

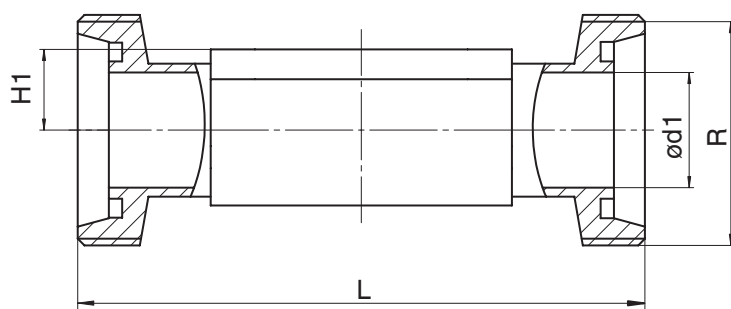
n = Anzahl der Schlüsselflächen

1) **Anschlussart**

Code 1: Gewindemuffe DIN ISO 228

2) **Werkstoff Ventilkörper**

Code 37: 1.4408, Feinguss

Gewindestutzen (Code 6)**Anschlussart Gewindestutzen DIN (Code 6)¹⁾, Schmiedematerial (Code 40, 42)²⁾**

MG	DN	NPS	ød1	H1	L	R
8	10	3/8"	10,0	8,5	92,0	Rd 28 x 1/8
10	10	3/8"	10,0	12,5	118,0	Rd 28 x 1/8
	15	1/2"	16,0	12,5	118,0	Rd 34 x 1/8

Maße in mm

MG = Membrangröße

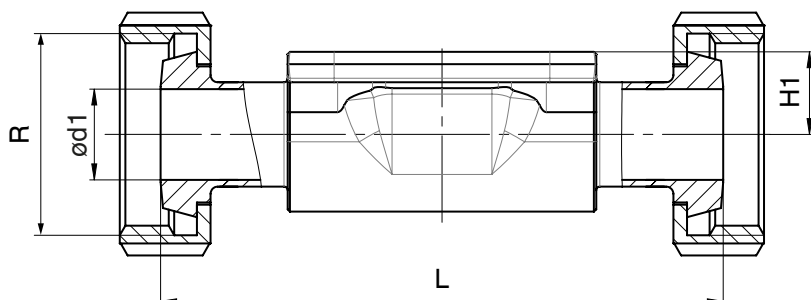
1) Anschlussart

Code 6: Gewindestutzen DIN 11851

2) Werkstoff Ventilkörper

Code 40: 1.4435 (F316L), Schmiedekörper

Code 42: 1.4435 (BN2), Schmiedekörper, Δ Fe < 0,5 %

Kegelstutzen DIN (Code 6K)**Anschlussart Kegelstutzen DIN (Code 6K)¹⁾, Schmiedematerial (Code 40, 42)²⁾**

MG	DN	NPS	ød1	H1	L	R
8	10	3/8"	10,0	8,5	90,0	Rd 28 x 1/8
10	10	3/8"	10,0	12,5	116,0	Rd 28 x 1/8
	15	1/2"	16,0	12,5	116,0	Rd 34 x 1/8

Maße in mm

MG = Membrangröße

1) Anschlussart

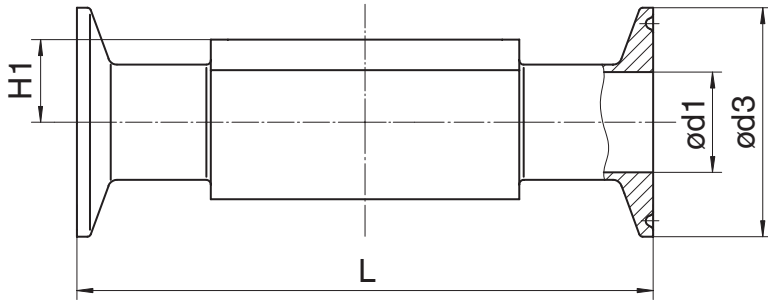
Code 6K: Kegelstutzen und Überwurfmutter DIN 11851

2) Werkstoff Ventilkörper

Code 40: 1.4435 (F316L), Schmiedekörper

Code 42: 1.4435 (BN2), Schmiedekörper, Δ Fe < 0,5 %

Clamp DIN (Code 80, 82, 88, 8A, 8E, 8P, 8T)



Anschlussart Clamp DIN/ISO (Code 82, 8A, 8E)¹⁾, Schmiedematerial (Code 40, 42, F4)²⁾

MG	DN	NPS	ød1		ød3		H1	L	
			Anschlussart		Anschlussart			Anschlussart	
			82	8A	82	8A		82	8A
8	6	1/8"	7,0	6,0	25,0	25,0	8,5	63,5	63,5
	8	1/4"	10,3	8,0	25,0	25,0	8,5	63,5	63,5
	10	3/8"	-	10,0	-	34,0	8,5	-	88,9
10	10	3/8"	14,0	10,0	25,0	34,0	12,5	108,0	108,0
	15	1/2"	18,1	16,0	50,5	34,0	12,5	108,0	108,0

Anschlussart Clamp DIN/ASME (Code 80, 88, 8P, 8T)¹⁾, Schmiedematerial (Code 40, 42, F4)²⁾

MG	DN	NPS	ød1		ød3		H1	L	
			Anschlussart		Anschlussart			Anschlussart	
			80, 8P	88, 8T	80, 8P	88, 8T		80, 8P	88, 8T
8	8	1/4"	4,57	-	25,0	-	8,5	63,5	-
	10	3/8"	7,75	-	25,0	-	8,5	63,5	-
	15	1/2"	9,40	9,40	25,0	25,0	8,5	63,5	108,0
10	15	1/2"	9,40	9,40	25,0	25,0	12,5	88,9	108,0
	20	3/4"	15,75	15,75	25,0	25,0	12,5	101,6	117,0

Maße in mm

MG = Membrangröße

1) **Anschlussart**

- Code 80: Clamp ASME BPE, Baulänge FTF ASME BPE, Baulänge nur bei Gehäuseform D
- Code 82: Clamp DIN 32676 Reihe B, Baulänge FTF EN 558 Reihe 7, Baulänge nur bei Gehäuseform D
- Code 88: Clamp ASME BPE, für Rohr ASME BPE, Baulänge FTF EN 558 Reihe 7, Baulänge nur bei Gehäuseform D
- Code 8A: Clamp DIN 32676 Reihe A, Baulänge FTF nach EN 558 Reihe 7, Baulänge nur bei Gehäuseform D
- Code 8E: Clamp ISO 2852 für Rohr ISO 2037, Clamp SMS 3017 für Rohr SMS 3008 Baulänge FTF EN 558 Reihe 7, Baulänge nur bei Gehäuseform D
- Code 8P: Clamp DIN 32676 Reihe C, Baulänge FTF ASME BPE, Baulänge nur bei Gehäuseform D
- Code 8T: Clamp DIN 32676 Reihe C, Baulänge FTF EN 558 Reihe 7, Baulänge nur bei Gehäuseform D

2) **Werkstoff Ventilkörper**

- Code 40: 1.4435 (F316L), Schmiedekörper
- Code 42: 1.4435 (BN2), Schmiedekörper, Δ Fe < 0,5 %
- Code F4: 1.4539, Schmiedekörper



GEMÜ Gebr. Müller Apparatebau GmbH & Co. KG
Fritz-Müller-Straße 6-8 D-74653 Ingelfingen-Criesbach
Tel. +49 (0)7940 123-0 · info@gemue.de
www.gemu-group.com