

GEMÜ 616

Vanne à membrane à commande manuelle



Caractéristiques

- Autoclavable
- Compatible avec les cycles de CIP/SIP
- Sens du débit quelconque
- Convient pour les fluides neutres ou agressifs sous la forme liquide ou gazeuse
- Insensible aux fluides chargés en particules
- Montage pour possibilité de vidange optimisée
- Type d'actionneur étanche disponible en option

Description

La vanne à membrane 2/2 voies GEMÜ 616 est conçue pour les applications stériles.

Les ressorts de pression montés dans l'actionneur de vanne ferment la vanne avec une force constante, indépendamment de la force manuelle utilisée. Ceci augmente la durée de vie de la membrane. Le réglage d'un limiteur de serrage n'est par conséquent plus nécessaire.

Détails techniques

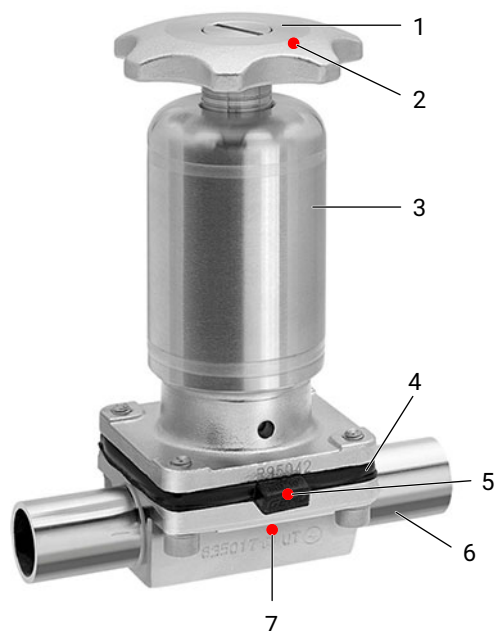
- **Température du fluide:** -10 à 100 °C
- **Température de stérilisation:** max. 150 °C
- **Température ambiante:** 0 à 60 °C
- **Pression de service :** 0 à 10 bars
- **Diamètres nominaux :** DN 4 à 20
- **Formes de corps :** Configurations de vannes soudées | Corps « i » | Corps à passage en ligne | Corps de vanne de fond de cuve | Corps en T | Corps multivoies
- **Types de raccordement :** Clamp | Embout | Raccord à visser
- **Normes de raccordement:** ANSI | ASME | BS | DIN | EN | ISO | JIS
- **Matériaux du corps:** 1.4408, inox de fonderie | 1.4435 (316L), inox de fonderie | 1.4435 (316L), inox forgé | 1.4435 (BN2), inox forgé | 1.4539 (904L), inox forgé
- **Matériaux de membrane :** EPDM | FKM | PTFE/EPDM
- **Conformités:** « TA-Luft » (norme pour l'air) | EAC | ESB/EST | FDA | Règlement (CE) n° 1935/2004 | Règlement (CE) N° 2023/2006 | Règlement (UE) n° 10/2011 | USP

Données techniques en fonction de la configuration respective



Description du produit

Conception



Repère	Désignation	Matériaux
1	Volant	
2	Puce RFID CONEXO (voir Conexo-Info)	
3	Actionneur	Inox
4	Membrane	FKM, EPDM, PTFE/EPDM
5	Puce RFID CONEXO (voir Conexo-Info)	
6	Corps de vanne	1.4435 (F316L), corps forgé 1.4435 (BN2), corps forgé, Δ Fe < 0,5 % 1.4435, inox de fonderie 1.4539, corps forgé
7	Puce RFID CONEXO (voir Conexo-Info)	

Conexo

Le produit comporte une ou plusieurs puces RFID. En fonction du produit et de la version, celles-ci peuvent être apposées à tout composant remplaçable. La position des puces RFID varie en fonction du produit (voir le chapitre Conception).

Si vous commandez le produit avec la fonctionnalité CONEXO, la puce RFID est utilisée pour la reconnaissance électronique. Un CONEXO Pen permet de lire les données des puces RFID. La CONEXO App ou le portail CONEXO sont requis pour afficher les informations.

Si vous commandez le produit sans la fonctionnalité CONEXO, la puce RFID sert à augmenter la sécurité de process et l'identification interne. Pour bénéficier a posteriori de la fonctionnalité CONEXO, veuillez consulter GEMÜ.

L'interaction entre des composants de vanne dotés de puces RFID et l'infrastructure informatique correspondante procure un renforcement actif de la sécurité de process.



Ceci permet d'assurer, grâce aux numéros de série, une parfaite traçabilité de chaque vanne et de chaque composant de vanne important, tel que le corps, l'actionneur, la membrane et même les composants d'automatisation, dont les données sont par ailleurs lisibles à l'aide du lecteur RFID, le CONEXO Pen. La CONEXO App, qui peut être installée sur des terminaux mobiles, facilite et améliore le processus de qualification de l'installation et rend le processus d'entretien plus transparent tout en permettant de mieux le documenter. Le technicien de maintenance est activement guidé dans le plan de maintenance et a directement accès à toutes les informations relatives aux vannes, comme les relevés de contrôle et les historiques de maintenance. Le portail CONEXO, l'élément central, permet de collecter, gérer et traiter l'ensemble des données.

Vous trouverez des informations complémentaires sur GEMÜ CONEXO à l'adresse :

www.gemu-group.com/conexo

Commande

GEMÜ Conexo doit être commandé séparément avec l'option de commande « CONEXO ».

Configurations possibles

Configuration possible des états de surface

États de surface intérieure pour les corps forgés et les corps de bloc usinés ¹⁾

Surfaces intérieures en contact avec le fluide	Polies mécaniquement ²⁾		Électropolies	
	Classe d'hygiène DIN 11866	Code	Classe d'hygiène DIN 11866	Code
Ra ≤ 0,80 µm	H3	1502	HE3	1503
Ra ≤ 0,60 µm	-	1507	-	1508
Ra ≤ 0,40 µm	H4	1536	HE4	1537
Ra ≤ 0,25 µm ³⁾	H5	1527	HE5	1516

Surfaces intérieures en contact avec le fluide selon ASME BPE 2016 ⁴⁾	Polies mécaniquement ²⁾		Électropolies	
	Désignation de surface ASME BPE	Code	Désignation de surface ASME BPE	Code
Ra max. = 0,76 µm (30 µinch)	SF3	SF3	-	-
Ra max. = 0,64 µm (25 µinch)	SF2	SF2	SF6	SF6
Ra max. = 0,51 µm (20 µinch)	SF1	SF1	SF5	SF5
Ra max. = 0,38 µm (15 µinch)	-	-	SF4	SF4

États de surface intérieure pour les corps en inox de fonderie

Surfaces intérieures en contact avec le fluide	Polies mécaniquement ²⁾	
	Classe d'hygiène DIN 11866	Code
Ra ≤ 6,30 µm	-	1500
Ra ≤ 0,80 µm	H3	1502
Ra ≤ 0,60 µm ⁵⁾	-	1507

Ra selon DIN EN ISO 4288 et ASME B46.1

- 1) Dans des cas particuliers, les états de surface des corps de vanne réalisés suivant les spécifications du client peuvent être restreints.
- 2) Ou toute autre finition de surface permettant d'atteindre la valeur Ra (selon ASME BPE).
- 3) La plus petite valeur Ra possible pour un diamètre interne de tuyau < 6 mm est de 0,38 µm.
- 4) En cas d'utilisation de ces surfaces, les corps portent des marquages conformes aux prescriptions de l'ASME BPE.
Les surfaces sont uniquement disponibles pour les corps de vanne réalisés avec des matériaux (par ex. matériau GEMÜ code 40, 41, F4, 44) et des raccords (par ex. raccord GEMÜ code 59, 80, 88) selon ASME BPE.
- 5) Impossible pour GEMÜ code de raccordement 59, DN 8 et GEMÜ code de raccordement 0, DN 4.

Configuration possible du corps de vanne

Embout

MG	DN	Code raccordement ¹⁾														
		0		16	17	18	36	55	59	60	63	64	65			
		Code matériau ²⁾														
		C3	40, 42, F4	40, 42, F4	C3, 40, 42, F4	40, 42, F4	40, 42, F4	40, 42, F4	40, 42, F4	C3	40, 42, F4	C3	40, 42, F4	40, 42, F4	40, 42, F4	40, 42, F4
8	4	X	X	-	-	-	-	-	-	-	-	-	-	-	-	-
	6	-	-	-	X	-	X	-	-	-	-	-	X	X	-	X
	8	-	-	-	X	-	X	X	X	X	X	X	X	X	-	X
	10	-	-	X	X	X	-	X	X	X	-	-	-	-	-	-
	15	-	-	-	-	-	-	X	X	X	-	-	-	-	-	-
10	10	-	-	X	X	X	X	X	X	-	X	X	X	X	-	X
	15	-	X	X	X	X	X	X	X	-	X	X	X	X	X	X
	20	-	-	-	-	-	-	X	X	X	-	-	-	-	-	-

MG = taille de membrane, X = standard

1) Type de raccordement

Code 0 : Embout DIN

Code 16 : Embout DIN EN 10357 série B (édition 2014, auparavant DIN 11850 série 1)

Code 17 : Embout EN 10357 série A / DIN 11866 série A auparavant DIN 11850 série 2

Code 18 : Embout DIN 11850 série 3

Code 36 : Embout JIS-G 3459 Schedule 10s

Code 55 : Embout BS 4825, partie 1

Code 59 : Embout ASME BPE / DIN EN 10357 série C (à partir de l'édition 2022) / DIN 11866 série C

Code 60 : Embout ISO 1127 / DIN EN 10357 série C (édition 2014) / DIN 11866 série B

Code 63 : Embout ANSI/ASME B36.19M Schedule 10s

Code 64 : Embout ANSI/ASME B36.19M Schedule 5s

Code 65 : Embout ANSI/ASME B36.19M Schedule 40s

2) Matériau du corps de vanne

Code 40 : 1.4435 (F316L), corps forgé

Code 42 : 1.4435 (BN2), corps forgé, Δ Fe < 0,5 %

Code C3 : 1.4435, inox de fonderie

Code F4 : 1.4539, corps forgé

Raccord à visser

MG	DN	Code raccordement ¹⁾	
		1	6, 6K
		Code matériau ²⁾	
		37	40, 42
8	8	X	-
	10	-	W
10	10	-	W
	12	X	-
	15	X	W

MG = taille de membrane

X = Standard

W = construction soudée

1) **Type de raccordement**

Code 1 : Orifice taraudé DIN ISO 228

Code 6 : Raccord laitier fileté DIN 11851

Code 6K : Embout conique et écrou d'accouplement DIN 11851

2) **Matériau du corps de vanne**

Code 37 : 1.4408, inox de fonderie

Code 40 : 1.4435 (F316L), corps forgé

Code 42 : 1.4435 (BN2), corps forgé, $\Delta Fe < 0,5 \%$ **Clamp**

MG	DN	Code raccordement ¹⁾					
		80	82	88	8A	8P	8T
		Code matériau ²⁾					
		40, 42, F4	40, 42, F4	40, 42, F4	40, 42, F4	40, 42, F4	40, 42, F4
8	6	-	K	-	K	-	-
	8	K	K	-	K	K	-
	10	K	-	-	W	K	-
	15	K	-	W	-	K	W
10	10	-	K	-	K	-	-
	15	K	W	K	K	K	K
	20	K	-	K	-	K	K

MG = taille de membrane

K = Raccords usinés dans la masse (pas de soudure)

W = construction soudée

1) **Type de raccordement**

Code 80 : Clamp ASME BPE, dimensions face-à-face FAF ASME BPE, dimensions uniquement pour forme de corps D

Code 82 : Clamp DIN 32676 série B, dimensions face-à-face FAF EN 558 série 7, dimensions uniquement pour forme de corps D

Code 88 : Clamp ASME BPE, pour tube ASME BPE, dimensions face-à-face FAF EN 558 série 7, dimensions uniquement pour forme de corps D

Code 8A : Clamp DIN 32676 série A, dimensions face-à-face FAF selon EN 558 série 7, dimensions uniquement pour forme de corps D

Code 8P : Clamp DIN 32676 série C, dimensions face-à-face FAF ASME BPE, dimensions uniquement pour forme de corps D

Code 8T : Clamp DIN 32676 série C, dimensions face-à-face FAF EN 558 série 7, dimensions uniquement pour forme de corps D

2) **Matériau du corps de vanne**

Code 40 : 1.4435 (F316L), corps forgé

Code 42 : 1.4435 (BN2), corps forgé, $\Delta Fe < 0,5 \%$

Code F4 : 1.4539, corps forgé

Membranes disponibles**Membranes élastomère**

MG	DN	NPS	Code
8	DN 4 – DN 15	1/4" – 3/8"	3A, 4A, 17, 19
10	DN 10 – DN 20	3/8" – 1/2"	13, 14, 17, 19

Membranes PTFE

MG	DN	NPS	Code
8	DN 4 – DN 15	1/4" – 3/8"	54
10	DN 10 – DN 20	3/8" – 1/2"	54, 5M

Données pour la commande

Les données pour la commande offrent un aperçu des configurations standard.

Contrôler la configuration possible avant de passer commande. Autres configurations sur demande.

Codes de commande

1 Type	Code
Vanne à membrane, à commande manuelle, volant en inox, couvercle en inox, force de fermeture définie	616

2 DN	Code
DN 4	4
DN 6	6
DN 8	8
DN 10	10
DN 12	12
DN 15	15
DN 20	20

3 Forme du corps	Code
Corps de vanne de fond de cuve	B
Forme du corps code B : configurations et dimensions sur demande	
Corps de vanne 2 voies	D
Corps en T	T
Forme du corps code T : dimensions sur demande	

4 Type de raccordement	Code
Embout	
Embout DIN	0
Embout DIN EN 10357 série B (édition 2014, auparavant DIN 11850 série 1)	16
Embout EN 10357 série A / DIN 11866 série A auparavant DIN 11850 série 2	17
Embout DIN 11850 série 3	18
Embout JIS-G 3459 Schedule 10s	36
Embout BS 4825, partie 1	55
Embout ASME BPE / DIN EN 10357 série C (à partir de l'édition 2022) / DIN 11866 série C	59
Embout ISO 1127 / DIN EN 10357 série C (édition 2014) / DIN 11866 série B	60
Embout ANSI/ASME B36.19M Schedule 10s	63
Embout ANSI/ASME B36.19M Schedule 5s	64
Embout ANSI/ASME B36.19M Schedule 40s	65
Raccord à visser	
Orifice taraudé DIN ISO 228	1
Raccord laitier fileté DIN 11851	6
Embout conique et écrou d'accouplement DIN 11851	6K
Clamp	
Clamp ASME BPE, dimensions face-à-face FAF ASME BPE, dimensions uniquement pour forme de corps D	80

4 Type de raccordement	Code
Clamp DIN 32676 série B, dimensions face-à-face FAF EN 558 série 7, dimensions uniquement pour forme de corps D	82
Clamp ASME BPE, pour tube ASME BPE, dimensions face-à-face FAF EN 558 série 7, dimensions uniquement pour forme de corps D	88
Clamp DIN 32676 série A, dimensions face-à-face FAF selon EN 558 série 7, dimensions uniquement pour forme de corps D	8A
Clamp DIN 32676 série C, dimensions face-à-face FAF ASME BPE, dimensions uniquement pour forme de corps D	8P
Clamp DIN 32676 série C, dimensions face-à-face FAF EN 558 série 7, dimensions uniquement pour forme de corps D	8T

5 Matériau du corps de vanne	Code
Inox de fonderie	
1.4435, inox de fonderie	C3
Inox forgé	
1.4435 (F316L), corps forgé	40
1.4435 (BN2), corps forgé, $\Delta Fe < 0,5 \%$	42
1.4539, corps forgé	F4

6 Matériau de la membrane	Code
Élastomère	
FKM	4
FKM	4A
EPDM	3A
EPDM	13
EPDM	17
EPDM	19
PTFE	
PTFE/EPDM une pièce	54
PTFE/EPDM deux pièces	5M
Remarque : la membrane PTFE/EPDM (code 5M) est disponible à partir de la taille de membrane 10.	

7 Fonction de commande	Code
À commande manuelle	0

8 Type d'actionneur	Code
Taille d'actionneur 0TA	0TA
Taille d'actionneur 1T3	1T3

9 Surface	Code
$Ra \leq 6,3 \mu m$ (250 $\mu in.$) pour surfaces en contact avec le fluide, intérieur poli mécaniquement	1500

9 Surface	Code
Ra ≤ 0,8 µm (30 µin.) pour surfaces en contact avec le fluide, conformément à DIN 11866 H3, intérieur poli mécaniquement	1502
Ra ≤ 0,8 µm (30 µin.) pour surfaces en contact avec le fluide, conformément à DIN 11866 HE3, électropoli intérieur et extérieur	1503
Ra ≤ 0,6 µm (25 µin.) pour surfaces en contact avec le fluide, intérieur poli mécaniquement	1507
Ra ≤ 0,6 µm (25 µin.) pour surfaces en contact avec le fluide, électropoli intérieur et extérieur	1508
Ra ≤ 0,4 µm (15 µin.) pour surfaces en contact avec le fluide, selon DIN 11866 H4, intérieur poli mécaniquement	1536
Ra ≤ 0,4 µm (15 µin.) pour surfaces en contact avec le fluide, selon DIN 11866 HE4, électropoli intérieur et extérieur	1537
Ra ≤ 0,25 µm (10 µin.) pour surfaces en contact avec le fluide *), selon DIN 11866 H5, intérieur poli mécaniquement, *) en cas de Ø intérieur de la tuyauterie < 6 mm, dans l'embout Ra ≤ 0,38 µm	1527
Ra ≤ 0,25 µm (10 µin.) pour surfaces en contact avec le fluide *), selon DIN 11866 HE5, électropoli intérieur et extérieur, *) en cas de Ø intérieur de la tuyauterie < 6 mm, dans l'embout Ra ≤ 0,38 µm	1516
Ra max. 0,51 µm (20 µin.) pour surfaces en contact avec le fluide, conformément à ASME BPE SF1, intérieur poli mécaniquement	SF1
Ra max. 0,64 µm (25 µin.) pour surfaces en contact avec le fluide, conformément à ASME BPE SF2, intérieur poli mécaniquement	SF2
Ra max. 0,76 µm (30 µin.) pour surfaces en contact avec le fluide, conformément à ASME BPE SF3, intérieur poli mécaniquement	SF3
Ra max. 0,38 µm (15 µin.) pour surfaces en contact avec le fluide, selon ASME BPE SF4, électropoli intérieur et extérieur	SF4
Ra max. 0,51 µm (20 µin.) pour surfaces en contact avec le fluide, conformément à ASME BPE SF5, électropoli intérieur et extérieur	SF5
Ra max. 0,64 µm (25 µin.) pour surfaces en contact avec le fluide, conformément à ASME BPE SF6, électropoli intérieur et extérieur	SF6
10 CONEXO	Code
sans	

10 CONEXO	Code
Puce RFID intégrée pour l'identification électronique et la traçabilité	C

Exemple de référence

Option de commande	Code	Description
1 Type	616	Vanne à membrane, à commande manuelle, volant en inox, couvercle en inox, force de fermeture définie
2 DN	15	DN 15
3 Forme du corps	D	Corps de vanne 2 voies
4 Type de raccordement	60	Embout ISO 1127 / DIN EN 10357 série C (édition 2014) / DIN 11866 série B
5 Matériau du corps de vanne	40	1.4435 (F316L), corps forgé
6 Matériau de la membrane	5M	PTFE/EPDM deux pièces
7 Fonction de commande	0	À commande manuelle
8 Type d'actionneur	1T3	Taille d'actionneur 1T3
9 Surface	1508	Ra ≤ 0,6 µm (25 µin.) pour surfaces en contact avec le fluide, électropoli intérieur et extérieur
10 CONEXO		sans

Données techniques

Fluide

Fluide de service : Convient pour les fluides neutres ou agressifs, sous la forme liquide ou gazeuse respectant les propriétés physiques et chimiques des matériaux du corps et de la membrane.

Température

Température du fluide :

Matériau de la membrane	Standard
EPDM (code 3A/13)	-10 – 100 °C
FKM (code 4/4A)	-10 – 90 °C
EPDM (code 17)	-10 – 100 °C
EPDM (code 19)	-10 – 100 °C
PTFE / EPDM (code 54)	-10 – 100 °C
PTFE / EPDM (code 5M)	-10 – 100 °C

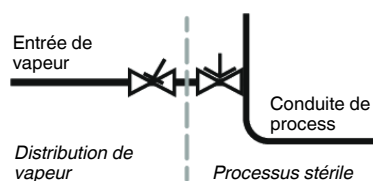
Température de stérilisation :

EPDM (code 3A/13)	max. 150 °C, max. 60 min par cycle
FKM (code 4/4A)	non utilisable
EPDM (code 17)	max. 150 °C, max. 180 min par cycle
EPDM (code 19)	max. 150 °C, max. 180 min par cycle
PTFE / EPDM (code 54)	max. 150 °C, température constante par cycle
PTFE / EPDM (code 5M)	max. 150 °C, température constante par cycle

La température de stérilisation est uniquement valable pour la vapeur d'eau (vapeur saturée) et l'eau surchauffée.

Lorsque les membranes EPDM sont exposées pendant une longue durée aux températures de stérilisation ci-dessus, leur durée de vie s'en trouve réduite. Dans ce cas, les cycles de maintenance doivent être adaptés en conséquence.

Les membranes PTFE peuvent également être utilisées comme écrans pare-vapeur. Dans ce cas, leur durée de vie s'en trouve toutefois limitée. Ceci vaut également pour les membranes PTFE soumises à de fortes variations de température. Les cycles de maintenance doivent être adaptés en conséquence. Les vannes à clapet GEMÜ 555 et 505 conviennent tout particulièrement pour une utilisation dans le domaine de la production et de la distribution de vapeur. Pour les interfaces entre la vapeur et les conduites de process, la disposition suivante des vannes a fait ses preuves : vanne à clapet pour la fermeture des conduites de vapeur et vanne à membrane comme interface avec les conduites de process.



Température ambiante : 0 – 60 °C

Température de stockage : 0 – 40 °C

Pression**Pression de service :**

MG	DN	Élastomère	PTFE
8	4 - 15	0 - 10	0 - 10
10	10 - 20	0 - 8	0 - 8

MG = taille de membrane

Toutes les pressions sont données en bars relatifs. Les pressions de service sont déterminées avec la pression de service appliquée en statique vanne fermée d'un côté du siège. L'étanchéité au siège de la vanne et vers l'extérieur est garantie pour les données ci-dessus.

Complément d'informations sur les pressions de service appliquées des 2 côtés ou pour des fluides high purity sur demande.

Taux de pression :

PN 16

Valeurs du Kv :

MG	DN	Code raccordement					
		0	16	17	18	59	60
8	4	0,5	-	-	-	-	-
	6	-	-	1,1	-	-	1,2
	8	-	-	1,3	-	0,6	2,2
	10	-	2,1	2,1	2,1	1,3	-
	15	-	-	-	-	2,0	-
10	10	-	2,4	2,4	2,4	2,2	3,3
	15	3,3	3,8	3,8	3,8	2,2	4,0
	20	-	-	-	-	3,8	-

MG = taille de membrane, valeurs du Kv en m³/h

Valeurs de Kv déterminées selon la norme DIN EN 60534, pression d'entrée 5 bars, Δp 1 bar, corps de vanne inox et membrane en élastomère souple. Les valeurs de Kv peuvent différer selon les configurations du produit (p. ex. autres matériaux de membrane ou de corps). De manière générale, toutes les membranes sont soumises à l'influence de la pression, de la température, du process et des couples de serrage. C'est pourquoi ces valeurs de Kv peuvent dépasser les limites de tolérance de la norme.

La courbe de valeur Kv (valeur Kv en fonction de la course de la vanne) peut varier en fonction du matériau de la membrane et de la durée d'utilisation.

Conformité du produit

Directive Machines : 2006/42/UE

Directive des Équipements Sous Pression : 2014/68/UE

Denrées alimentaires : Règlement (CE) n° 1935/2006
Règlement (CE) n° 10/2011*
FDA*
USP* Class VI

« TA-Luft » (norme pour l'air) : Le produit est conforme aux exigences suivantes dans les conditions d'utilisation max. admissibles :
-Étanchéité ou respect du taux de fuite spécifique au sens de « TA Luft » (norme pour l'air), VDI 2440 et VDI 2290
-Respect des exigences définies par DIN EN ISO 15848-1, tableau C.2, classe BH
* selon la version et/ou les paramètres de fonctionnement

Données mécaniques**Poids :****Actionneur**

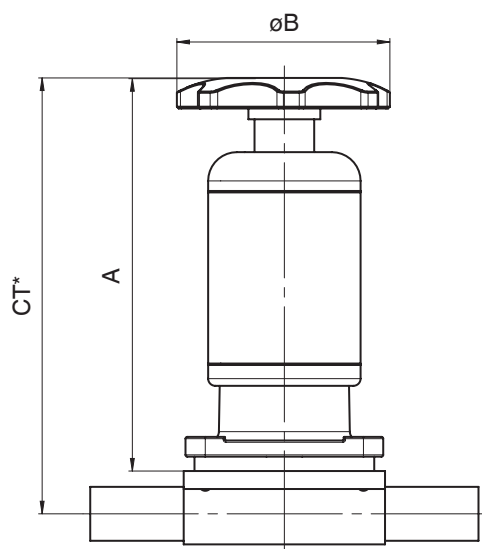
Type d'actionneur 0TA 0,70 kg

Type d'actionneur 1T3 0,75 kg

Corps

Code raccordement		0, 16, 17, 18, 35, 36, 55, 59, 60, 63, 64, 65	1	6, 6K	80, 82, 88, 8A, 8T, 8P
Corps de vanne		Embout	Orifice taraudé	Embout fileté, embout conique	Clamp
MG	DN				
8	4	0,09	-	-	-
	6	0,09	-	-	-
	8	0,09	0,09	-	0,15
	10	0,09	-	0,21	0,18
	15	0,09	-	-	0,18
10	10	0,30	-	0,33	0,30
	12	-	0,17	-	-
	15	0,30	0,26	0,35	0,43
	20	-	-	-	0,43

MG = taille de membrane, poids en kg

Dimensions**Cotes d'encombrement**

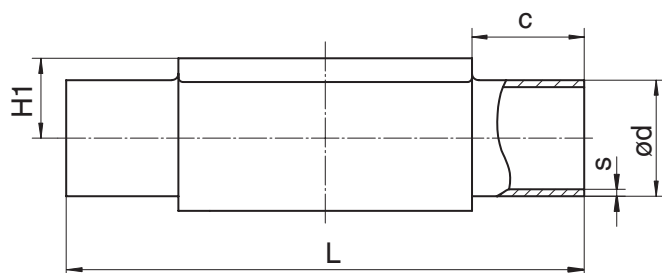
MG	DN	Type d'actionneur	A	øB
8	4 - 15	0TA	106,0	60,0
10	10 - 20	1T3	111,0	60,0

Dimensions en mm, MG = taille de membrane

* CT = A + H1 (voir dimensions du corps)

Dimensions du corps

Embout DIN/EN ISO (code 0, 16, 17, 18, 60)



Type de raccordement embout DIN/EN/ISO (code 0, 16, 17, 18, 60)¹⁾, inox forgé (code 40, 42, F4)²⁾

MG	DN	NPS	c (min)	ød					H1	L	s				
				Type de raccordement							Type de raccordement				
				0	16	17	18	60			0	16	17	18	60
8	4	-	20,0	6,0	-	-	-	-	8,5	72,0	1,0	-	-	-	-
	6	-	20,0	-	-	8,0	-	10,2	8,5	72,0	-	-	1,0	-	1,6
	8	1/4"	20,0	-	-	10,0	-	13,5	8,5	72,0	-	-	1,0	-	1,6
	10	3/8"	20,0	-	12,0	13,0	14,0	-	8,5	72,0	-	1,0	1,5	2,0	-
10	10	3/8"	25,0	-	12,0	13,0	14,0	17,2	12,5	108,0	-	1,0	1,5	2,0	1,6
	15	1/2"	25,0	18,0	18,0	19,0	20,0	21,3	12,5	108,0	1,5	1,0	1,5	2,0	1,6

Type de raccordement embout DIN/EN/ISO (code 17, 60)¹⁾, inox de fonderie (code C3)²⁾

MG	DN	NPS	c (min)	ød		H1	L	s	
				Type de raccordement				Type de raccordement	
				17	60			17	60
8	6	-	20,0	8,0	-	8,5	72,0	1,0	-
	8	1/4"	20,0	10,0	13,5	8,5	72,0	1,0	1,6
	10	3/8"	20,0	13,0	-	8,5	72,0	1,5	-
10	10	3/8"	25,0	13,0	17,2	12,5	108,0	1,5	1,6
	15	1/2"	25,0	19,0	21,3	12,5	108,0	1,5	1,6

Dimensions en mm

MG = taille de membrane

1) Type de raccordement

Code 0 : Embout DIN

Code 16 : Embout DIN EN 10357 série B (édition 2014, auparavant DIN 11850 série 1)

Code 17 : Embout EN 10357 série A / DIN 11866 série A auparavant DIN 11850 série 2

Code 18 : Embout DIN 11850 série 3

Code 60 : Embout ISO 1127 / DIN EN 10357 série C (édition 2014) / DIN 11866 série B

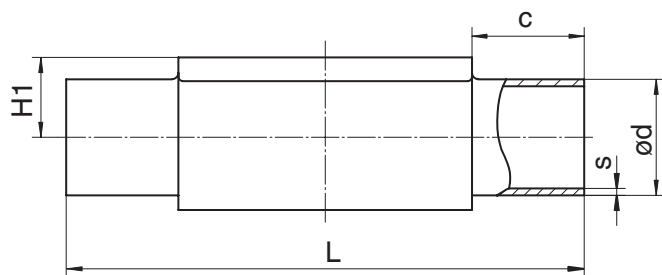
2) Matériau du corps de vanne

Code 40 : 1.4435 (F316L), corps forgé

Code 42 : 1.4435 (BN2), corps forgé, Δ Fe < 0,5 %

Code C3 : 1.4435, inox de fonderie

Code F4 : 1.4539, corps forgé

Embout ASME/BS (code 55, 59, 63, 64, 65)**Type de raccordement embout ASME/BS (code 55, 59, 63, 64, 65)¹⁾, inox forgé (code 40, 42, F4)²⁾**

MG	DN	NPS	c (min)	ød					H1	L	s				
				Type de raccordement							Type de raccordement				
				55	59	63	64	65			55	59	63	64	65
8	6	-	20,0	-	-	10,3	-	10,3	8,5	72,0	-	-	1,24	-	1,73
	8	1/4"	20,0	6,35	6,35	13,7	-	13,7	8,5	72,0	1,2	0,89	1,65	-	2,24
	10	3/8"	20,0	9,53	9,53	-	-	-	8,5	72,0	1,2	0,89	-	-	-
	15	1/2"	20,0	12,70	12,70	-	-	-	8,5	72,0	1,2	1,65	-	-	-
10	10	3/8"	25,0	9,53	9,53	17,1	-	17,1	12,5	108,0	1,2	0,89	1,65	-	2,31
	15	1/2"	25,0	12,70	12,70	21,3	21,3	21,3	12,5	108,0	1,2	1,65	2,11	1,65	2,77
	20	3/4"	25,0	19,05	19,05	-	-	-	12,5	108,0	1,2	1,65	-	-	-

Type de raccordement embout ASME BPE (code 59)¹⁾, inox de fonderie (code C3)²⁾

MG	DN	NPS	c (min)	ød	H1	L	s
8	8	1/4"	20,0	6,35	8,5	72,0	0,89
	10	3/8"	20,0	9,53	8,5	72,0	0,89
	15	1/2"	20,0	12,70	8,5	72,0	1,65
10	20	3/4"	25,0	19,05	12,5	108,0	1,65

Dimensions en mm

MG = taille de membrane

1) Type de raccordement

Code 55 : Embout BS 4825, partie 1

Code 59 : Embout ASME BPE / DIN EN 10357 série C (à partir de l'édition 2022) / DIN 11866 série C

Code 63 : Embout ANSI/ASME B36.19M Schedule 10s

Code 64 : Embout ANSI/ASME B36.19M Schedule 5s

Code 65 : Embout ANSI/ASME B36.19M Schedule 40s

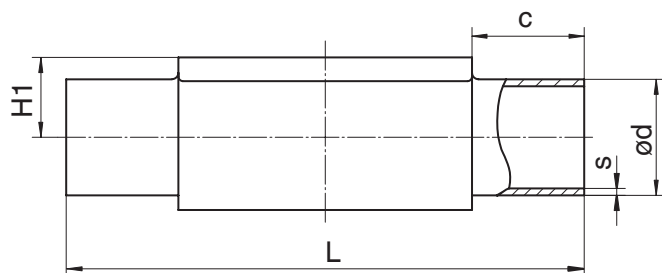
2) Matériau du corps de vanne

Code 40 : 1.4435 (F316L), corps forgé

Code 42 : 1.4435 (BN2), corps forgé, Δ Fe < 0,5 %

Code C3 : 1.4435, inox de fonderie

Code F4 : 1.4539, corps forgé

Embout JIS (Code 36)**Type de raccordement embout JIS/SMS (code 36)¹⁾, inox forgé (code 40, 42, F4)²⁾**

MG	DN	NPS	c (min)	ød	H1	L	s
8	6	-	20,0	10,5	8,5	72,0	1,20
	8	1/4"	20,0	13,8	8,5	72,0	1,65
10	10	3/8"	25,0	17,3	12,5	108,0	1,65
	15	1/2"	25,0	21,7	12,5	108,0	2,10

Dimensions en mm

MG = taille de membrane

1) Type de raccordement

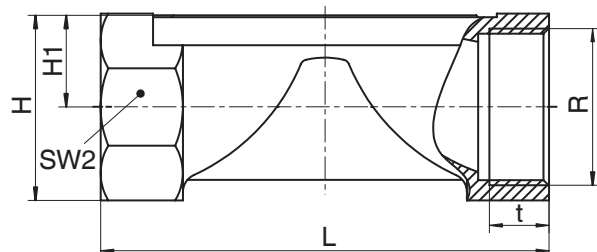
Code 36 : Embout JIS-G 3459 Schedule 10s

2) Matériau du corps de vanne

Code 40 : 1.4435 (F316L), corps forgé

Code 42 : 1.4435 (BN2), corps forgé, Δ Fe < 0,5 %

Code F4 : 1.4539, corps forgé

Orifice taraudé (code 1)**Type de raccordement orifice taraudé (code 1)¹⁾, inox de fonderie (code 37)²⁾,**

MG	DN	NPS	H	H1	L	n	R	SW 2	t
8	8	1/4"	19,0	9,0	72,0	6	G 1/4	18	11,0
10	12	3/8"	25,0	13,0	55,0	2	G 3/8	22	12,0
	15	1/2"	30,0	15,0	68,0	2	G 1/2	27	15,0

Dimensions en mm

MG = taille de membrane

n = nombre de pans pour clé de serrage

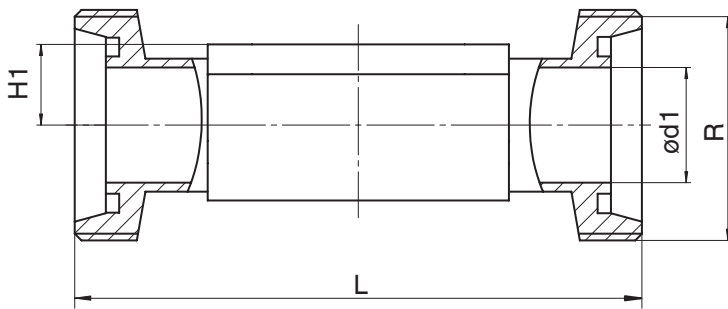
1) Type de raccordement

Code 1 : Orifice taraudé DIN ISO 228

2) Matériau du corps de vanne

Code 37 : 1.4408, inox de fonderie

Embout fileté (code 6)



Type de raccordement embout fileté DIN (code 6)¹⁾, inox forgé (code 40, 42)²⁾

MG	DN	NPS	ød1	H1	L	R
8	10	3/8"	10,0	8,5	92,0	Rd 28 x 1/8
10	10	3/8"	10,0	12,5	118,0	Rd 28 x 1/8
	15	1/2"	16,0	12,5	118,0	Rd 34 x 1/8

Dimensions en mm

MG = taille de membrane

1) **Type de raccordement**

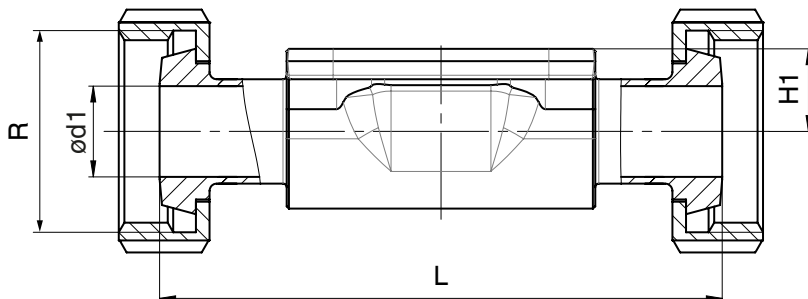
Code 6 : Raccord laitier fileté DIN 11851

2) **Matériau du corps de vanne**

Code 40 : 1.4435 (F316L), corps forgé

Code 42 : 1.4435 (BN2), corps forgé, Δ Fe < 0,5 %

Embout conique DIN (code 6K)



Type de raccordement embout conique DIN (code 6K)¹⁾, inox forgé (code 40, 42)²⁾

MG	DN	NPS	ød1	H1	L	R
8	10	3/8"	10,0	8,5	90,0	Rd 28 x 1/8
10	10	3/8"	10,0	12,5	116,0	Rd 28 x 1/8
	15	1/2"	16,0	12,5	116,0	Rd 34 x 1/8

Dimensions en mm

MG = taille de membrane

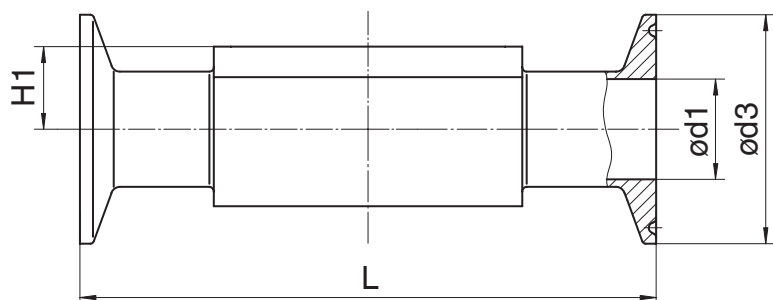
1) **Type de raccordement**

Code 6K : Embout conique et écrou d'accouplement DIN 11851

2) **Matériau du corps de vanne**

Code 40 : 1.4435 (F316L), corps forgé

Code 42 : 1.4435 (BN2), corps forgé, Δ Fe < 0,5 %

Clamp DIN (code 80, 82, 88, 8A, 8E, 8P, 8T)**Type de raccordement clamp DIN/ISO (code 82, 8A, 8E)¹⁾, inox forgé (code 40, 42, F4)²⁾**

MG	DN	NPS	ød1		ød3		H1	L	
			Type de raccordement		Type de raccordement			Type de raccordement	
			82	8A	82	8A		82	8A
8	6	1/8"	7,0	6,0	25,0	25,0	8,5	63,5	63,5
	8	1/4"	10,3	8,0	25,0	25,0	8,5	63,5	63,5
	10	3/8"	-	10,0	-	34,0	8,5	-	88,9
10	10	3/8"	14,0	10,0	25,0	34,0	12,5	108,0	108,0
	15	1/2"	18,1	16,0	50,5	34,0	12,5	108,0	108,0

Type de raccordement clamp DIN/ASME (code 80, 88, 8P, 8T)¹⁾, inox forgé (code 40, 42, F4)²⁾

MG	DN	NPS	ød1		ød3		H1	L	
			Type de raccordement		Type de raccordement			Type de raccordement	
			80, 8P	88, 8T	80, 8P	88, 8T		80, 8P	88, 8T
8	8	1/4"	4,57	-	25,0	-	8,5	63,5	-
	10	3/8"	7,75	-	25,0	-	8,5	63,5	-
	15	1/2"	9,40	9,40	25,0	25,0	8,5	63,5	108,0
10	15	1/2"	9,40	9,40	25,0	25,0	12,5	88,9	108,0
	20	3/4"	15,75	15,75	25,0	25,0	12,5	101,6	117,0

Dimensions en mm

MG = taille de membrane

1) Type de raccordement

Code 80 : Clamp ASME BPE, dimensions face-à-face FAF ASME BPE, dimensions uniquement pour forme de corps D

Code 82 : Clamp DIN 32676 série B, dimensions face-à-face FAF EN 558 série 7, dimensions uniquement pour forme de corps D

Code 88 : Clamp ASME BPE, pour tube ASME BPE, dimensions face-à-face FAF EN 558 série 7, dimensions uniquement pour forme de corps D

Code 8A : Clamp DIN 32676 série A, dimensions face-à-face FAF selon EN 558 série 7, dimensions uniquement pour forme de corps D

Code 8E : Clamp ISO 2852 pour tube ISO 2037, clamp SMS 3017 pour tube SMS 3008 dimensions face-à-face FAF EN 558 série 7, dimensions uniquement pour forme de corps D

Code 8P : Clamp DIN 32676 série C, dimensions face-à-face FAF ASME BPE, dimensions uniquement pour forme de corps D

Code 8T : Clamp DIN 32676 série C, dimensions face-à-face FAF EN 558 série 7, dimensions uniquement pour forme de corps D

2) Matériau du corps de vanne

Code 40 : 1.4435 (F316L), corps forgé

Code 42 : 1.4435 (BN2), corps forgé, Δ Fe < 0,5 %

Code F4 : 1.4539, corps forgé



GEMÜ Gebr. Müller Apparatebau GmbH & Co. KG
Fritz-Müller-Straße 6-8 D-74653 Ingelfingen-Criesbach
Tél. +49 (0)7940 123-0 · info@gemue.de
www.gemu-group.com