

GEMÜ 655

Válvula de diafragma manual de paso completo



Características

- Gran resistencia mecánica
- Elevado valor de caudal gracias al flujo en paso recto
- Puede convertirse posteriormente en actuador neumático

Descripción

La válvula de diafragma de 2/2 vías GEMÜ 655 dispone de un volante de metal y se acciona manualmente. El cuerpo de la válvula presenta un diseño de paso completo.

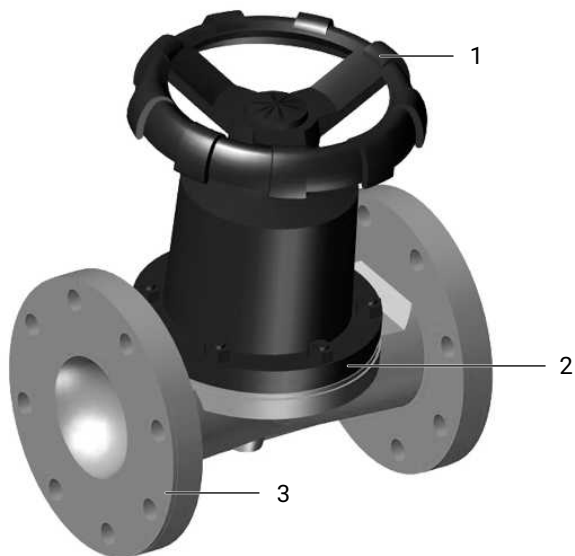
Datos técnicos

- **Temperatura del fluido:** 0 hasta 100 °C
 - **Temperatura ambiente:** 0 hasta 60 °C
 - **Presión de trabajo:** 0 hasta 10 bar
 - **Diámetros nominales:** DN 25 hasta 300
 - **Formas del cuerpo:** Cuerpo paso recto
 - **Tipos de conexión:** Brida
 - **Estándares de conexión:** ANSI | EN | ISO
 - **Materiales del cuerpo:** EN-GJL-250, material de fundición gris | EN-GJS-400-18-LT, material de fundición nodular | EN-GJS-500-7, material de fundición nodular
 - **Revestimiento interior del cuerpo:** Butilo | Caucho blando | Caucho duro
 - **Materiales del diafragma:** CR | EPDM | IIR | NBR | NR
 - **Conformidades:** CRN | EAC
- Datos técnicos en función de la configuración concreta



Descripción del producto

Construcción



Ítem	Denominación	Materiales
1	Actuador	Hierro fundido
2	Diafragma	CR EPDM IIR NBR NR
3	Cuerpo de la válvula	EN-GJL-250 (GG 25) EN-GJL-250 (GG 25), con revestimiento interior de caucho blando EN-GJL-250 (GG 25), con revestimiento interior de caucho duro EN-GJL-250 (GG 25), con revestimiento interior de butilo EN-GJS-400-18-LT (GGG 40.3), con revestimiento interior de caucho blando EN-GJS-400-18-LT (GGG 40.3), con revestimiento interior de caucho duro EN-GJS-400-18-LT (GGG 40.3), con revestimiento interior de butilo EN-GJS-500-7 (GGG 50), con revestimiento interior de caucho blando EN-GJS-500-7 (GGG 50), con revestimiento interior de caucho duro EN-GJS-500-7 (GGG 50), con revestimiento interior de butilo

Disponibilidades

Brida EN 1092

MG	DN	Código ¹⁾ del tipo de conexión																
		4			8			52						53				
		Código ²⁾ de material																
		82	83	88	82	83	88	8	13	16	52	58	92	98	8	16	92	98
40	25	-	-	-	X	X	X	-	-	-	-	-	-	-	X	X	X	X
	40	-	-	-	X	X	X	-	-	-	-	-	-	-	X	X	X	X
65	50	-	-	-	X	X	X	-	-	-	-	-	-	-	X	X	X	X
	65	-	-	-	X	X	X	-	-	-	-	-	-	-	X	X	X	X
100	80	-	-	-	X	X	X	-	-	-	-	-	-	-	X	X	X	X
	100	-	-	-	X	X	X	-	-	-	-	-	-	-	X	X	X	X
150	125	-	-	-	X	X	X	-	-	-	-	-	-	-	X	X	X	X
	150	-	-	-	X	X	X	-	-	-	-	-	-	-	X	X	X	X
200	200	X	X	X	-	-	-	X	-	X	-	-	X	X	-	-	-	-
250	250	-	-	-	-	-	-	X*	X*	-	X*	X*	-	-	-	-	-	-
350	300	-	-	-	-	-	-	X*	X*	-	X*	X*	-	-	-	-	-	-

MG = tamaño del diafragma, X = estándar

* bajo petición

1) Tipo de conexión

Código 4: Brida EN 1092, PN 10, forma B, longitud entre bridas FTF EN 558 serie 1, ISO 5752, serie básica 1

Código 8: Brida EN 1092, PN 16, forma B, longitud entre bridas FTF EN 558 serie 1, ISO 5752, serie básica 1

Código 52: Brida EN 1092, PN 10, forma A, longitud entre bridas FTF EN 558 serie 7, ISO 5752, serie básica 7

Código 53: Brida EN 1092, PN 16, forma A, longitud entre bridas FTF EN 558 serie 7, ISO 5752, serie básica 7

2) Material del cuerpo de la válvula

Código 8: EN-GJL-250 (GG 25)

Código 13: EN-GJL-250 (GG 25), con revestimiento interior de caucho duro

Código 16: EN-GJS-500-7 (GGG 50), con revestimiento interior de caucho duro

Código 52: EN-GJL-250 (GG 25), con revestimiento interior de caucho blando

Código 58: EN-GJL-250 (GG 25), con revestimiento interior de butilo

Código 82: EN-GJS-400-18-LT (GGG 40.3), con revestimiento interior de caucho blando

Código 83: EN-GJS-400-18-LT (GGG 40.3), con revestimiento interior de caucho duro

Código 88: EN-GJS-400-18-LT (GGG 40.3), con revestimiento interior de butilo

Código 92: EN-GJS-500-7 (GGG 50), con revestimiento interior de caucho blando

Código 98: EN-GJS-500-7 (GGG 50), con revestimiento interior de butilo

Brida ANSI Class 125/150

MG	DN	Código ¹⁾ del tipo de conexión									
		39					58				
		Código ²⁾ de material									
		82	83	88	8	13	16	52	58	92	98
40	25	X	X	X	X	-	X	-	-	X	X
	40	X	X	X	X	-	X	-	-	X	X
65	50	X	X	X	X	-	X	-	-	X	X
	65	X	X	X	X	-	X	-	-	X	X
100	80	X	X	X	X	-	X	-	-	X	X
	100	X	X	X	X	-	X	-	-	X	X
150	125	X	X	X	X	-	X	-	-	X	X
	150	X	X	X	X	-	X	-	-	X	X
200	200	X	X	X	X	-	X	-	-	X	X
250	250	-	-	-	X *	X *	-	X *	X *	-	-
350	300	-	-	-	X *	X *	-	X *	X *	-	-

MG = tamaño del diafragma, X = estándar

* bajo petición

1) **Tipo de conexión**

Código 39: Brida ANSI Class 125/150 RF, longitud entre bridas FTF EN 558 serie 1, ISO 5752, serie básica 1

Código 58: Brida ANSI Class 125/150 FF, longitud entre bridas FTF EN 558 serie 7, ISO 5752, serie básica 7

2) **Material del cuerpo de la válvula**

Código 8: EN-GJL-250 (GG 25)

Código 13: EN-GJL-250 (GG 25), con revestimiento interior de caucho duro

Código 16: EN-GJS-500-7 (GGG 50), con revestimiento interior de caucho duro

Código 52: EN-GJL-250 (GG 25), con revestimiento interior de caucho blando

Código 58: EN-GJL-250 (GG 25), con revestimiento interior de butilo

Código 82: EN-GJS-400-18-LT (GGG 40.3), con revestimiento interior de caucho blando

Código 83: EN-GJS-400-18-LT (GGG 40.3), con revestimiento interior de caucho duro

Código 88: EN-GJS-400-18-LT (GGG 40.3), con revestimiento interior de butilo

Código 92: EN-GJS-500-7 (GGG 50), con revestimiento interior de caucho blando

Código 98: EN-GJS-500-7 (GGG 50), con revestimiento interior de butilo

Datos de pedido

Los datos de pedido representan una sinopsis de las configuraciones estándar.

Antes de realizar el pedido, comprobar la disponibilidad. Otras configuraciones bajo petición.

Códigos de pedido

1 Tipo	Código
Válvula de diafragma de paso completo, accionada manualmente, volante de metal, parte superior de metal	655

2 DN	Código
DN 25	25
DN 40	40
DN 50	50
DN 65	65
DN 80	80
DN 100	100
DN 125	125
DN 150	150
DN 200	200
DN 250	250
DN 300	300

3 Forma del cuerpo	Código
Cuerpo paso recto de dos vías	D

4 Tipo de conexión	Código
Brida EN 1092, PN 10, forma B, longitud entre bridas FTF EN 558 serie 1, ISO 5752, serie básica 1	4
Brida EN 1092, PN 16, forma B, longitud entre bridas FTF EN 558 serie 1, ISO 5752, serie básica 1	8
Brida ANSI Class 125/150 RF, longitud entre bridas FTF EN 558 serie 1, ISO 5752, serie básica 1	39
Brida EN 1092, PN 10, forma A, longitud entre bridas FTF EN 558 serie 7, ISO 5752, serie básica 7	52
Brida EN 1092, PN 16, forma A, longitud entre bridas FTF EN 558 serie 7, ISO 5752, serie básica 7	53
Brida ANSI Class 125/150 FF, longitud entre bridas FTF EN 558 serie 7, ISO 5752, serie básica 7	58

5 Material del cuerpo de la válvula	Código
Material de fundición gris	
EN-GJL-250 (GG 25)	8
EN-GJL-250 (GG 25), con revestimiento interior de caucho duro	13
EN-GJL-250 (GG 25), con revestimiento interior de caucho blando	52
EN-GJL-250 (GG 25), con revestimiento interior de butilo	58

5 Material del cuerpo de la válvula	Código
Material de fundición nodular	
EN-GJS-500-7 (GGG 50), con revestimiento interior de caucho duro	16
EN-GJS-400-18-LT (GGG 40.3), con revestimiento interior de caucho blando	82
EN-GJS-400-18-LT (GGG 40.3), con revestimiento interior de caucho duro	83
EN-GJS-400-18-LT (GGG 40.3), con revestimiento interior de butilo	88
EN-GJS-500-7 (GGG 50), con revestimiento interior de caucho blando	92
EN-GJS-500-7 (GGG 50), con revestimiento interior de butilo	98

6 Material del diafragma	Código
NBR	2
IIR	6
CR	8
EPDM	14
NR	15

7 Función de mando	Código
Accionada manualmente	0

8 Versión de actuador	Código
Tamaño del actuador 2, para DN 25 y 40,	2
Tamaño del actuador 4, para DN 50 y 65	4
Tamaño del actuador 6, para DN 80 y 100	6
Tamaño del actuador 7, para DN 125 y 150	7
Tamaño del actuador 8, para DN 200	8
Tamaño del actuador 9, para DN 250	9
Tamaño del actuador A, para DN 300 y 350	A

Ejemplo de pedido

Opción de pedido	Código	Descripción
1 Tipo	655	Válvula de diafragma de paso completo, accionada manualmente, volante de metal, parte superior de metal
2 DN	50	DN 50
3 Forma del cuerpo	D	Cuerpo paso recto de dos vías
4 Tipo de conexión	53	Brida EN 1092, PN 16, forma A, longitud entre bridas FTF EN 558 serie 7, ISO 5752, serie básica 7
5 Material del cuerpo de la válvula	8	EN-GJL-250 (GG 25)
6 Material del diafragma	14	EPDM
7 Función de mando	0	Accionada manualmente
8 Versión de actuador	4	Tamaño del actuador 4, para DN 50 y 65

Datos técnicos

Fluido

Fluido de trabajo: Fluidos corrosivos o inertes, gaseosos o líquidos que no influyan negativamente en las propiedades mecánicas y químicas del material del cuerpo y del diafragma.

Temperatura

Temperatura del fluido: 0 – 100 °C

Temperatura ambiente: 0 – 60 °C

Temperatura de almacenaje: 0 – 40 °C

Presión

Presión de trabajo:

MG	DN	NPS	Presión de trabajo
40	25	1"	0 - 10,0
	40	1½"	0 - 10,0
65	50	2"	0 - 10,0
	65	2½"	0 - 10,0
100	80	3"	0 - 10,0
	100	4"	0 - 10,0
150	125	5"	0 - 6,0
	150	6"	0 - 6,0
200	200	8"	0 - 3,5
250	250	10"	0 - 3,5
350	300	12"	0 - 3,0

MG = tamaño de diafragma

Todos los valores de presión están indicados en bares (presión manométrica). Para calcular la información de presión de trabajo se ha empleado una presión estática unilateral con la válvula cerrada. La hermeticidad en el asiento de la válvula y la hermeticidad de la válvula hacia afuera (con la atmósfera) están aseguradas para los valores indicados.

Datos de presiones de trabajo bilateral y para fluidos de alta pureza disponibles bajo petición.

Válvula no apta para aplicaciones con vacío.

Valor Kv:

MG	DN	NPS	Valores Kv
40	25	1"	35
	40	1½"	38
65	50	2"	108
	65	2½"	114
100	80	3"	284
	100	4"	298
150	125	5"	650
	150	6"	680
200	200	8"	1790
250	250	10"	2920
350	300	12"	5180

MG = tamaño del diafragma, valores Kv en m³/h

Valores Kv según la norma DIN EN 60534, presión de entrada 5 bar, Δp 1 bar, material del cuerpo de la válvula en fundición gris EN-GJL-250, bridas según EN 1092 longitud EN 558 serie 7 y diafragma de elastómero blando. Los valores Kv para otras configuraciones de producto (por ejemplo, otro material del diafragma o del cuerpo) pueden variar. En general, todos los diafragmas están sujetos a las influencias de presión, temperatura, proceso y pares de apriete. Por estos motivos los valores Kv pueden exceder los límites de tolerancia estándares. La curva del valor Kv (valor Kv en función de la carrera de la válvula) puede variar dependiendo del material del diafragma y del tiempo operativo.

Conformidades del producto

Directiva de equipos a presión: 2014/68/UE

EAC: TR CU 010/2011

Datos mecánicos

Peso:

Actuador

Versión de actuador	Peso
2	2,0
4	7,0
6	13,0
7	34,0
8	55,0
9	97,0
A	222,0

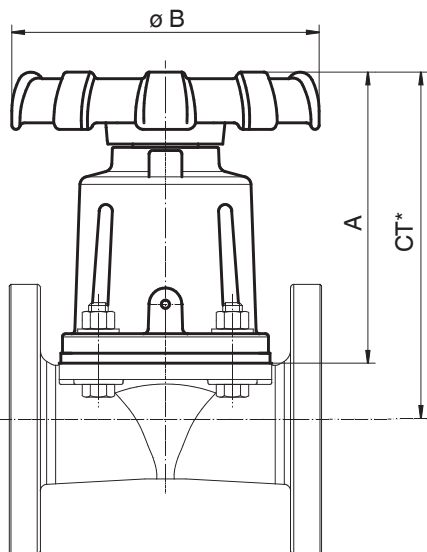
Peso en kg

Cuerpo

MG	DN	Peso
40	25	2,2
	40	5,4
65	50	6,3
	65	8,3
100	80	12,0
	100	17,1
150	125	28,4
	150	31,9
200	200	76,6
250	250	99,2
350	300	181,6

MG = tamaño de diafragma

Peso en kg

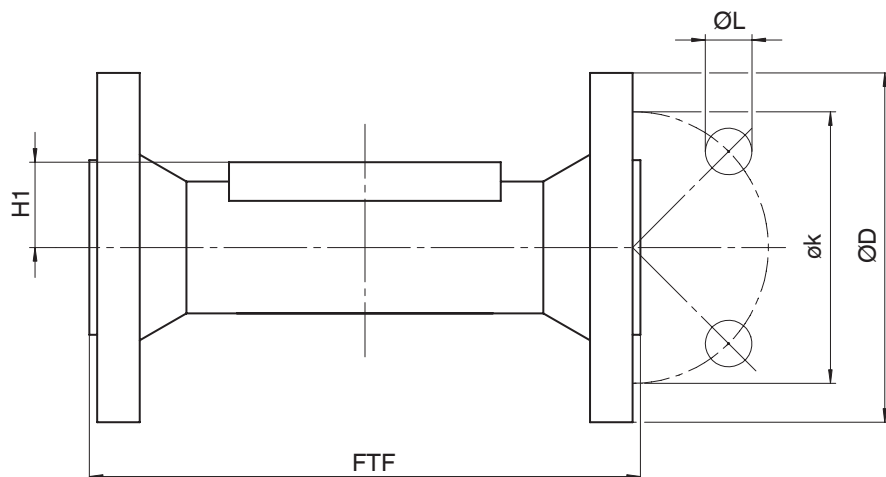
Dimensiones**Dimensiones del actuador**

MG	DN	NPS	Versión de actuador	A	ø B
40	25 - 40	1" - 1½"	2	130,0	118,0
65	50 - 65	2" - 2½"	4	178,0	188,0
100	80 - 100	3" - 4"	6	229,0	238,0
150	125 - 150	5" - 6"	7	307,0	316,0
200	200	8"	8	359,0	416,0
250	250	10"	9	484,0	416,0
350	300	12"	A	562,0	700,0

* CT = A + H1 (véanse Dimensiones de cuerpos)
Dimensiones en mm

Dimensiones de cuerpos

Brida EN (código 4)



Tipo de conexión brida, longitud EN 558 (código 4)¹⁾, material de fundición nodular (código 82, 83, 88)²⁾

MG	DN	NPS	øD	FTF	H1	øk	øL	n
200	200	8"	340,0	600,0	64,0	295,0	22,0	8

Dimensiones en mm

MG = tamaño de diafragma

n = número de tornillos

1) **Tipo de conexión**

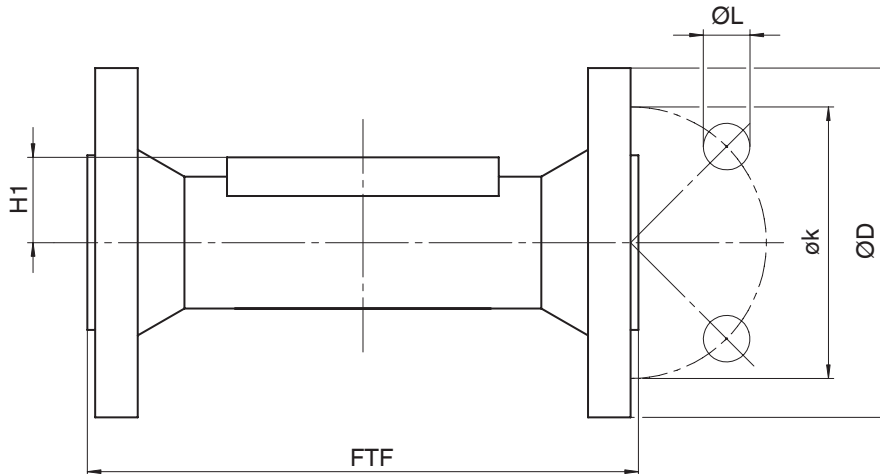
Código 4: Brida EN 1092, PN 10, forma B, longitud entre bridas FTF EN 558 serie 1, ISO 5752, serie básica 1

2) **Material del cuerpo de la válvula**

Código 82: EN-GJS-400-18-LT (GGG 40.3), con revestimiento interior de caucho blando

Código 83: EN-GJS-400-18-LT (GGG 40.3), con revestimiento interior de caucho duro

Código 88: EN-GJS-400-18-LT (GGG 40.3), con revestimiento interior de butilo

Brida EN (código 8)**Tipo de conexión brida, longitud EN 558 (código 8)¹⁾, material de fundición nodular (código 82, 83, 88)²⁾**

MG	DN	NPS	øD	FTF	H1	øk	øL	n
40	25	1"	115,0	160,0	24,0	85,0	14,0	4
	40	1½"	150,0	200,0	24,0	110,0	18,0	4
65	50	2"	165,0	230,0	32,0	125,0	18,0	4
	65	2½"	185,0	290,0	32,0	145,0	18,0	4
100	80	3"	200,0	310,0	40,0	160,0	18,0	8
	100	4"	220,0	350,0	40,0	180,0	18,0	8
150	125	5"	250,0	400,0	55,0	210,0	18,0	8
	150	6"	285,0	480,0	55,0	240,0	22,0	8

Dimensiones en mm

MG = tamaño de diafragma

n = número de tornillos

1) Tipo de conexión

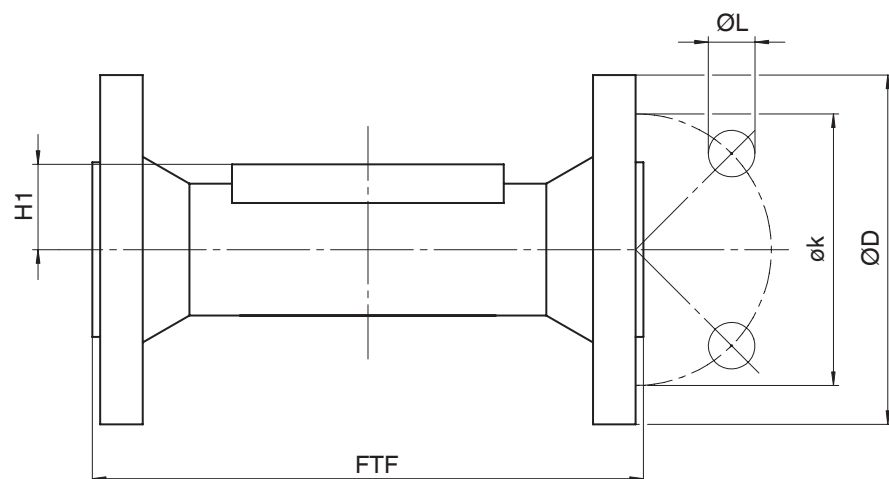
Código 8: Brida EN 1092, PN 16, forma B, longitud entre bridas FTF EN 558 serie 1, ISO 5752, serie básica 1

2) Material del cuerpo de la válvula

Código 82: EN-GJS-400-18-LT (GGG 40.3), con revestimiento interior de caucho blando

Código 83: EN-GJS-400-18-LT (GGG 40.3), con revestimiento interior de caucho duro

Código 88: EN-GJS-400-18-LT (GGG 40.3), con revestimiento interior de butilo

Brida EN (código 52)

Tipo de conexión brida, longitud EN 558 (código 52)¹⁾, material de fundición gris (código 8), material de fundición nodular (código 16, 92, 98)²⁾

MG	DN	NPS	øD	FTF		H1	øk	øL	n
				Material		Material			
				8	16, 92, 98	8, 16, 92, 98			
200	200	8"	340,0	521,0	521,0	59,0	295,0	22,0	8

Tipo de conexión brida, longitud EN 558 (código 52)¹⁾, material de fundición gris (código 8, 13, 52, 58)²⁾

MG	DN	NPS	øD	FTF		H1	øk	øL	n
				Material		Material			
				8	13, 52, 58	8, 13, 52, 58			
250	250	10"	400,0	635,0	647,0	78,0	350,0	22,0	12
350	300	12"	455,0	749,0	761,0	119,0	400,0	22,0	12

Dimensiones en mm

MG = tamaño de diafragma

n = número de tornillos

1) **Tipo de conexión**

Código 52: Brida EN 1092, PN 10, forma A, longitud entre bridas FTF EN 558 serie 7, ISO 5752, serie básica 7

2) **Material del cuerpo de la válvula**

Código 8: EN-GJL-250 (GG 25)

Código 13: EN-GJL-250 (GG 25), con revestimiento interior de caucho duro

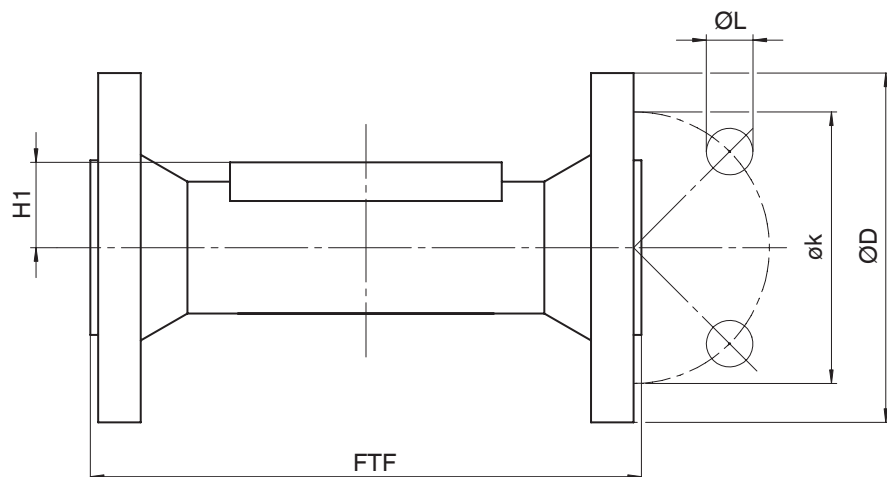
Código 16: EN-GJS-500-7 (GGG 50), con revestimiento interior de caucho duro

Código 52: EN-GJL-250 (GG 25), con revestimiento interior de caucho blando

Código 58: EN-GJL-250 (GG 25), con revestimiento interior de butilo

Código 92: EN-GJS-500-7 (GGG 50), con revestimiento interior de caucho blando

Código 98: EN-GJS-500-7 (GGG 50), con revestimiento interior de butilo

Brida EN (código 53)

Tipo de conexión brida, longitud EN 558 (código 53)¹⁾, material de fundición gris (código 8), material de fundición nodular (código 16, 92, 98)²⁾

MG	DN	NPS	øD	FTF		H1		øk	øL	n
				Material		Material				
				8	16, 92, 98	8	16, 92, 98			
40	25	1"	115,0	127,0	127,0	20,0	22,0	85,0	14,0	4
	40	1½"	150,0	159,0	159,0	18,0	24,0	110,0	18,0	4
65	50	2"	165,0	191,0	191,0	39,0	32,0	125,0	18,0	4
	65	2½"	185,0	216,0	216,0	28,0	32,0	145,0	18,0	4
100	80	3"	200,0	254,0	254,0	40,0	40,0	160,0	18,0	8
	100	4"	220,0	305,0	305,0	40,0	40,0	180,0	18,0	8
150	125	5"	250,0	356,0	366,0	50,0	55,0	210,0	18,0	8
	150	6"	285,0	406,0	406,0	52,0	55,0	240,0	22,0	8

MG = tamaño de diafragma

Dimensiones en mm

n = número de tornillos

1) **Tipo de conexión**

Código 53: Brida EN 1092, PN 16, forma A, longitud entre bridas FTF EN 558 serie 7, ISO 5752, serie básica 7

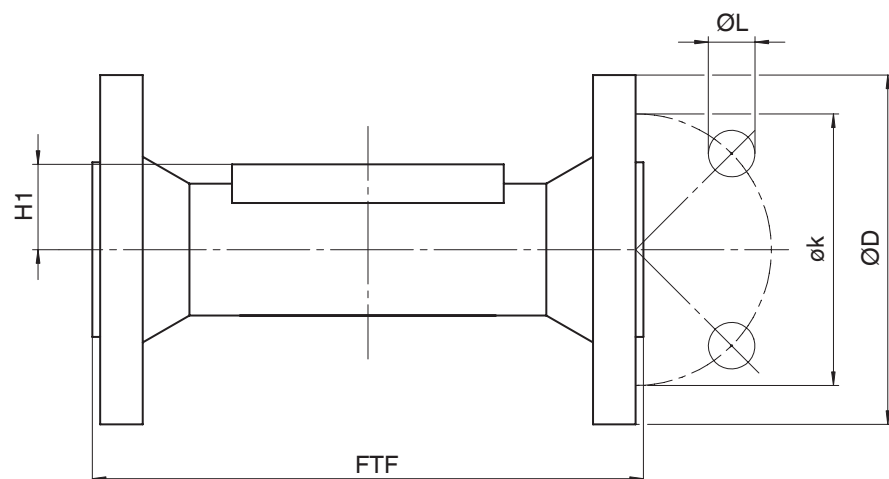
2) **Material del cuerpo de la válvula**

Código 8: EN-GJL-250 (GG 25)

Código 16: EN-GJS-500-7 (GGG 50), con revestimiento interior de caucho duro

Código 92: EN-GJS-500-7 (GGG 50), con revestimiento interior de caucho blando

Código 98: EN-GJS-500-7 (GGG 50), con revestimiento interior de butilo

Brida ANSI Class (código 39)

Tipo de conexión brida, longitud EN 558 (código 39)¹⁾, material de fundición nodular (código 82, 83, 88)²⁾

MG	DN	NPS	øD	FTF	H1	øk	øL	n
40	25	1"	108,0	160,0	24,0	79,4	15,9	4
	40	1½"	127,0	200,0	24,0	98,4	15,9	4
65	50	2"	152,4	230,0	32,0	120,7	19,0	4
	65	2½"	177,8	290,0	32,0	139,7	19,0	4
100	80	3"	190,5	310,0	40,0	152,4	19,0	4
	100	4"	220,0 ³⁾	350,0	40,0	190,5	19,0	8
150	125	5"	254,0	400,0	55,0	215,9	22,2	8
	150	6"	279,0	480,0	55,0	241,3	22,2	8
200	200	8"	342,9	600,0	64,0	298,5	22,2	8

Dimensiones en mm

MG = tamaño de diafragma

n = número de tornillos

1) **Tipo de conexión**

Código 39: Brida ANSI Class 125/150 RF, longitud entre bridas FTF EN 558 serie 1, ISO 5752, serie básica 1

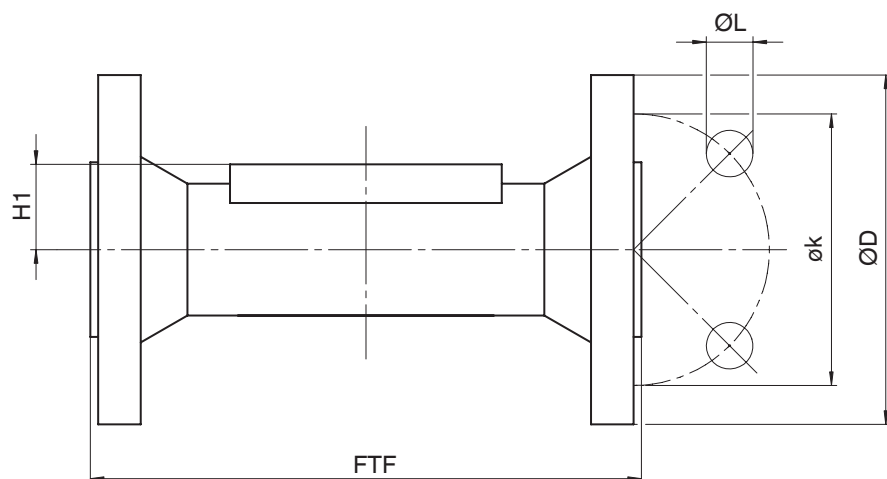
2) **Material del cuerpo de la válvula**

Código 82: EN-GJS-400-18-LT (GGG 40.3), con revestimiento interior de caucho blando

Código 83: EN-GJS-400-18-LT (GGG 40.3), con revestimiento interior de caucho duro

Código 88: EN-GJS-400-18-LT (GGG 40.3), con revestimiento interior de butilo

3) no según el estándar ASME

Brida ANSI Class (código 58)

Tipo de conexión brida, longitud EN 558 (código 58)¹⁾, material de fundición gris (código 8), material de fundición nodular (código 16, 92, 98)²⁾

MG	DN	NPS	øD	FTF		H1		øk	øL	n
				Material		Material				
				8	16, 92, 98	8	16, 92, 98			
40	25	1"	108,0	127,0	127,0	20,0	24,0	79,4	15,9	4
	40	1½"	127,0	159,0	159,0	18,0	24,0	98,4	15,9	4
65	50	2"	152,4	191,0	191,0	39,0	32,0	120,7	19,0	4
	65	2½"	177,8	216,0	216,0	28,0	32,0	139,7	19,0	4
100	80	3"	190,5	254,0	254,0	40,0	40,0	152,4	19,0	4
	100	4"	228,6	305,0	305,0	40,0	40,0	190,5	19,0	8
150	125	5"	254,0	356,0	366,0	50,0	55,0	215,9	22,2	8
	150	6"	279,0	406,0	406,0	52,0	55,0	241,3	22,2	8
200	200	8"	342,9	521,0	521,0	59,0	64,0	298,5	22,2	8

Tipo de conexión brida, longitud EN 558 (código 58)¹⁾, material de fundición gris (código 8, 13, 52, 58)²⁾

MG	DN	NPS	øD	FTF		H1		øk	øL	n
				Material		Material				
				8	13, 52, 58	8	13, 52, 58			
250	250	10"	406,0	635,0	647,0	78,0	72,0	362,0	25,4	12
350	300	12"	482,0	749,0	761,0	119,0	125,0	431,8	25,4	12

Dimensiones en mm

MG = tamaño de diafragma

n = número de tornillos

1) **Tipo de conexión**

Código 58: Brida ANSI Class 125/150 FF, longitud entre bridas FTF EN 558 serie 7, ISO 5752, serie básica 7

2) **Material del cuerpo de la válvula**

Código 8: EN-GJL-250 (GG 25)

Código 13: EN-GJL-250 (GG 25), con revestimiento interior de caucho duro

Código 16: EN-GJS-500-7 (GGG 50), con revestimiento interior de caucho duro

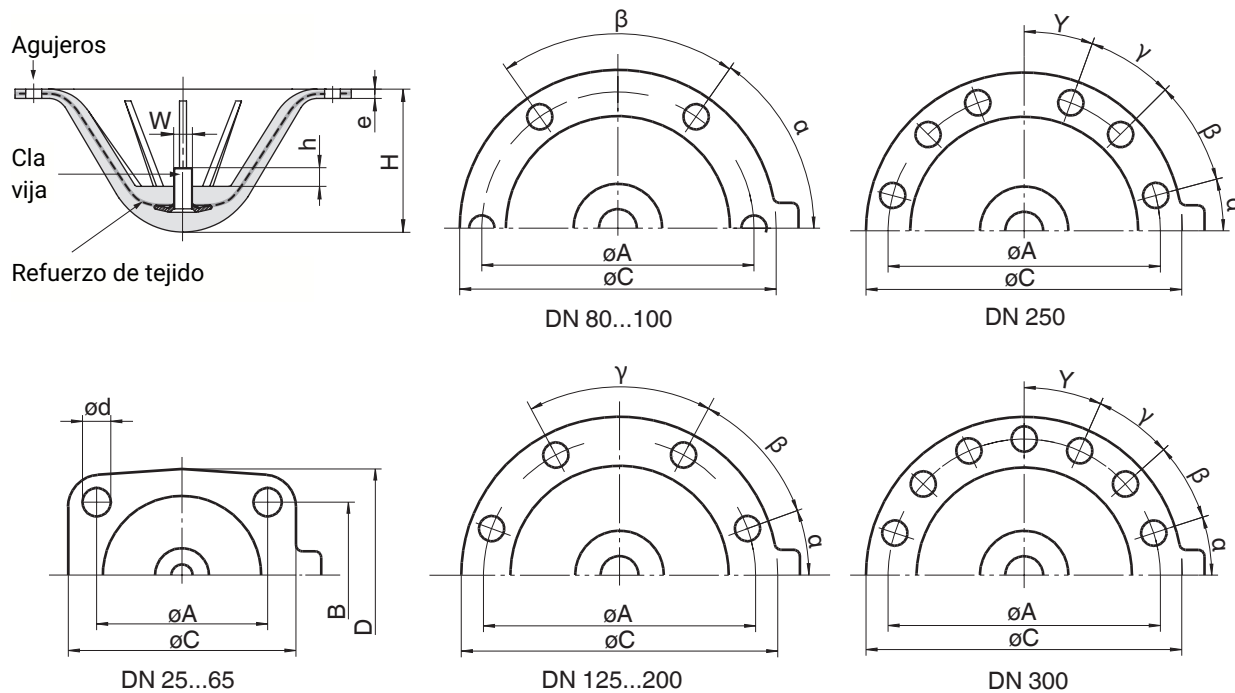
Código 52: EN-GJL-250 (GG 25), con revestimiento interior de caucho blando

Código 58: EN-GJL-250 (GG 25), con revestimiento interior de butilo

Código 92: EN-GJS-500-7 (GGG 50), con revestimiento interior de caucho blando

Código 98: EN-GJS-500-7 (GGG 50), con revestimiento interior de butilo

Dimensiones del diafragma



MG	DN	NPS	A	B	C	D	ød	e	h	W	H	α	β	γ	Y	n
40	25	1"	64,0	51,0	90,0	70,0	9,0	5,0	8,0	1/4"	36,0	-	-	-	-	4
	40	1 1/2"	64,0	51,0	90,0	70,0	9,0	5,0	8,0	1/4"	36,0	-	-	-	-	4
65	50	2"	101,0	82,0	159,0	128,0	13,5	6,0	10,0	5/16"	64,0	-	-	-	-	4
	65	2 1/2"	101,0	82,0	159,0	128,0	13,5	6,0	10,0	5/16"	64,0	-	-	-	-	4
100	80	3"	175,0	-	223,0	-	13,5	6,0	12,0	5/16"	80,0	56°	34°	-	-	6
	100	4"	175,0	-	223,0	-	13,5	6,0	12,0	5/16"	80,0	56°	34°	-	-	6
150	125	5"	255,0	-	287,0	-	13,5	8,0	16,0	5/8"	115,0	20°	40°	60°	-	8
	150	6"	255,0	-	287,0	-	13,5	8,0	16,0	5/8"	115,0	20°	40°	60°	-	8
200	200	8"	305,0	-	341,0	-	18,5	8,0	20,0	5/8"	145,0	30°	40°	40°	-	8
250	250	10"	381,0	-	410,0	-	17,0	10,0	20,0	5/8"	178,0	15°	30°	25°	20°	12
350	300	12"	528,0	-	576,0	-	22,0	12,0	25,0	1"	280,0	18°	24°	24°	24°	14

Dimensiones en mm, MG = tamaño del diafragma

n = número de tornillos

La rosca del pin del diafragma cumple el estándar Whitworth.



GEMÜ Gebr. Müller Apparatebau GmbH & Co. KG
Fritz-Müller-Straße 6-8 D-74653 Ingelfingen-Criesbach
Tel. +49 (0)7940 123-0 · info@gemue.de
www.gemu-group.com