

GEMÜ 655

Manuaalinen matalaistukka-kalvoventtiili



Ominaisuudet

- Suuri mekaaninen lujuus
- Maksimaalinen sisähalkaisija mahdollistaa suuren läpivirtausarvon
- Jälkeenpäin muutettavissa pneumaattiseen toimilaitteeseen

Kuvaus

2/2-tie-kalvoventtiilissä GEMÜ 655 on metallinen käsipyörä, ja sitä käytetään manuaalisesti. Venttiilin runko toteutettu matalaistukkamallina.

Tekniset tiedot

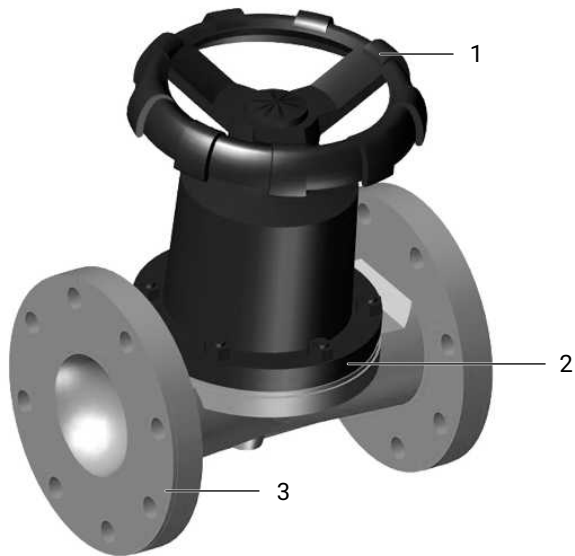
- Väliaineen lämpötila: 0 - 100 °C
- Ympäristön lämpötila: 0 - 60 °C
- Käyttöpaine: 0 - 10 bar
- Nimelliskoot: DN 25 - 300
- Runkotyypit: Läpivirtausrunko
- Liitännät: Laippa
- Liitännästandarit: ANSI | EN | ISO
- Runkomateriaalit: EN-GJL-250, suomugrafiittivalurautamateriaali | EN-GJS-400-18-LT, pallografiittivalurautamateriaali | EN-GJS-500-7, pallografiittivalurautamateriaali
- Rungon vuoraus: Butyyli | Kovakumi | Pehmytkumi
- Kalvomateriaalit: CR | EPDM | IIR | NBR | NR
- Vaatimustenmukaisuudet: CRN | EAC

Tekniset tiedot riippuvat valitusta rakenteesta



Tuotekuvaus

Rakenne



Positio	Nimitys	Materiaalit
1	Toimilaite	Valurauta
2	Kalvo	CR EPDM IIR NBR NR
3	Venttiilinrunko	EN-GJL-250 (GG 25) EN-GJL-250 (GG 25), pehmytkumivuoraus EN-GJL-250 (GG 25), kovakumivuoraus EN-GJL-250 (GG 25), butyyliovuoraus EN-GJS-400-18-LT (GGG 40.3), pehmytkumivuoraus EN-GJS-400-18-LT (GGG 40.3), kovakumivuoraus EN-GJS-400-18-LT (GGG 40.3), butyyliovuoraus EN-GJS-500-7 (GGG 50), pehmytkumivuoraus EN-GJS-500-7 (GGG 50), kovakumivuoraus EN-GJS-500-7 (GGG 50), butyyliovuoraus

Saatavuus

Laippa EN 1092

MG	DN	Liitântätyyppi koodi ¹⁾																
		4			8			52						53				
		Materiaali koodi ²⁾																
		82	83	88	82	83	88	8	13	16	52	58	92	98	8	16	92	98
40	25	-	-	-	X	X	X	-	-	-	-	-	-	-	X	X	X	X
	40	-	-	-	X	X	X	-	-	-	-	-	-	-	X	X	X	X
65	50	-	-	-	X	X	X	-	-	-	-	-	-	-	X	X	X	X
	65	-	-	-	X	X	X	-	-	-	-	-	-	-	X	X	X	X
100	80	-	-	-	X	X	X	-	-	-	-	-	-	-	X	X	X	X
	100	-	-	-	X	X	X	-	-	-	-	-	-	-	X	X	X	X
150	125	-	-	-	X	X	X	-	-	-	-	-	-	-	X	X	X	X
	150	-	-	-	X	X	X	-	-	-	-	-	-	-	X	X	X	X
200	200	X	X	X	-	-	-	X	-	X	-	-	X	X	-	-	-	-
250	250	-	-	-	-	-	-	X *	X *	-	X *	X *	-	-	-	-	-	-
350	300	-	-	-	-	-	-	X *	X *	-	X *	X *	-	-	-	-	-	-

MG = kalvokoko, X = vakio

* Pyydettyäessä

1) Liitântätyyppi

Koodi 4: Laippa EN 1092, PN 10, muoto B, rakennepituus FTF EN 558, sarja 1, ISO 5752, basic series 1

Koodi 8: Laippa EN 1092, PN 16, muoto B, rakennepituus FTF EN 558, sarja 1, ISO 5752, basic series 1

Koodi 52: Laippa EN 1092, PN 10, muoto A, rakennepituus FTF EN 558, sarja 7, ISO 5752, basic series 7

Koodi 53: Laippa EN 1092, PN 16, muoto A, rakennepituus FTF EN 558, sarja 7, ISO 5752, basic series 7

2) Venttiilinrunnon materiaali

Koodi 8: EN-GJL-250 (GG 25)

Koodi 13: EN-GJL-250 (GG 25), kovakumivuoraus

Koodi 16: EN-GJS-500-7 (GGG 50), kovakumivuoraus

Koodi 52: EN-GJL-250 (GG 25), pehmytkumivuoraus

Koodi 58: EN-GJL-250 (GG 25), butyylivuoraus

Koodi 82: EN-GJS-400-18-LT (GGG 40.3), pehmytkumivuoraus

Koodi 83: EN-GJS-400-18-LT (GGG 40.3), kovakumivuoraus

Koodi 88: EN-GJS-400-18-LT (GGG 40.3), butyylivuoraus

Koodi 92: EN-GJS-500-7 (GGG 50), pehmytkumivuoraus

Koodi 98: EN-GJS-500-7 (GGG 50), butyylivuoraus

Laippa ANSI Class 125/150

MG	DN	Liitöntäytyppi koodi ¹⁾									
		39					58				
		Materiaali koodi ²⁾									
		82	83	88	8	13	16	52	58	92	98
40	25	X	X	X	X	-	X	-	-	X	X
	40	X	X	X	X	-	X	-	-	X	X
65	50	X	X	X	X	-	X	-	-	X	X
	65	X	X	X	X	-	X	-	-	X	X
100	80	X	X	X	X	-	X	-	-	X	X
	100	X	X	X	X	-	X	-	-	X	X
150	125	X	X	X	X	-	X	-	-	X	X
	150	X	X	X	X	-	X	-	-	X	X
200	200	X	X	X	X	-	X	-	-	X	X
250	250	-	-	-	X *	X *	-	X *	X *	-	-
350	300	-	-	-	X *	X *	-	X *	X *	-	-

MG = kalvokoko, X = vakio

* Pyydettyessä

1) **Liitöntäytyppi**

Koodi 39: Laippa ANSI Class 125/150 RF, rakennepituus FTF EN 558, sarja 1, ISO 5752, basic series 1

Koodi 58: Laippa ANSI Class 125/150 FF, rakennepituus FTF EN 558, sarja 7, ISO 5752, basic series 7

2) **Venttiilinrunгон materiaali**

Koodi 8: EN-GJL-250 (GG 25)

Koodi 13: EN-GJL-250 (GG 25), kovakumivuoraus

Koodi 16: EN-GJS-500-7 (GGG 50), kovakumivuoraus

Koodi 52: EN-GJL-250 (GG 25), pehmytkumivuoraus

Koodi 58: EN-GJL-250 (GG 25), butyylivuoraus

Koodi 82: EN-GJS-400-18-LT (GGG 40.3), pehmytkumivuoraus

Koodi 83: EN-GJS-400-18-LT (GGG 40.3), kovakumivuoraus

Koodi 88: EN-GJS-400-18-LT (GGG 40.3), butyylivuoraus

Koodi 92: EN-GJS-500-7 (GGG 50), pehmytkumivuoraus

Koodi 98: EN-GJS-500-7 (GGG 50), butyylivuoraus

Tilaustiedot

Tilaustiedot tarjoavat yhteenvedon vakiokonfiguraatioista.

Tarkasta saatavuus ennen tilaamista. Lisäkonfiguraatioita saatavilla pyydettyessä.

Tilauskoodit

1 Tyyppi	Koodi
Matalaistukka-kalvoventtiili, manuaalisesti käytettävä, metallinen käsipyörä, metallinen yläosa	655

2 DN	Koodi
DN 25	25
DN 40	40
DN 50	50
DN 65	65
DN 80	80
DN 100	100
DN 125	125
DN 150	150
DN 200	200
DN 250	250
DN 300	300

3 Kotelomuoto	Koodi
Kaksitieläpivirtausrunko	D

4 Liitännästyyppi	Koodi
Laippa EN 1092, PN 10, muoto B, rakennepituus FTF EN 558, sarja 1, ISO 5752, basic series 1	4
Laippa EN 1092, PN 16, muoto B, rakennepituus FTF EN 558, sarja 1, ISO 5752, basic series 1	8
Laippa ANSI Class 125/150 RF, rakennepituus FTF EN 558, sarja 1, ISO 5752, basic series 1	39
Laippa EN 1092, PN 10, muoto A, rakennepituus FTF EN 558, sarja 7, ISO 5752, basic series 7	52
Laippa EN 1092, PN 16, muoto A, rakennepituus FTF EN 558, sarja 7, ISO 5752, basic series 7	53
Laippa ANSI Class 125/150 FF, rakennepituus FTF EN 558, sarja 7, ISO 5752, basic series 7	58

5 Venttiilinrunгон materiaali	Koodi
Suomugrafiittivalurautamateriaali	
EN-GJL-250 (GG 25)	8
EN-GJL-250 (GG 25), kovakumivuoraus	13
EN-GJL-250 (GG 25), pehmytkumivuoraus	52
EN-GJL-250 (GG 25), butyyliivuoraus	58
Pallografiittivalurautamateriaali	
EN-GJS-500-7 (GGG 50), kovakumivuoraus	16

5 Venttiilinrunгон materiaali	Koodi
EN-GJS-400-18-LT (GGG 40.3), pehmytkumivuoraus	82
EN-GJS-400-18-LT (GGG 40.3), kovakumivuoraus	83
EN-GJS-400-18-LT (GGG 40.3), butyyliivuoraus	88
EN-GJS-500-7 (GGG 50), pehmytkumivuoraus	92
EN-GJS-500-7 (GGG 50), butyyliivuoraus	98

6 Kalvomateriaali	Koodi
NBR	2
IIR	6
CR	8
EPDM	14
NR	15

7 Ohjaustoiminto	Koodi
Manuaalisesti käytettävä	0

8 Toimilaitemalli	Koodi
Toimilaitetekoko 2, nimellisko'oilte DN 25 ja 40	2
Toimilaitetekoko 4, nimellisko'oilte DN 50 ja 65	4
Toimilaitetekoko 6, nimellisko'oilte DN 80 ja 100	6
Toimilaitetekoko 7, nimellisko'oilte DN 125 ja 150	7
Toimilaitetekoko 8, nimelliskoolle DN 200	8
Toimilaitetekoko 9, nimelliskoolle DN 250	9
Toimilaitetekoko A, nimellisko'oilte DN 300 ja 350	A

Tilauseimerkki

Tilausvaihtoehto	Koodi	Kuvaus
1 Tyyppi	655	Matalaistukka-kalvoventtiili, manuaalisesti käytettävä, metallinen käsipyörä, metallinen yläosa
2 DN	50	DN 50
3 Kotelomuoto	D	Kaksiteläpivirtausrunko
4 Liitäntätyyppi	53	Laippa EN 1092, PN 16, muoto A, rakennepituus FTF EN 558, sarja 7, ISO 5752, basic series 7
5 Venttiilinrunгон materiaali	8	EN-GJL-250 (GG 25)
6 Kalvomateriaali	14	EPDM
7 Ohjaustoiminto	0	Manuaalisesti käytettävä
8 Toimilaitemalli	4	Toimilaitetekoko 4, nimellisko'oilte DN 50 ja 65

Tekniset tiedot

Väliaine

Käyttöväliaine: Aggressiiviset, neutraalit, kaasumaiset ja nestemäiset väliaineet, jotka eivät vaikuta negatiivisesti kulloinkin käytettävän kotelo- ja kalvomateriaalin fysikaalisiin ja kemiallisiin ominaisuuksiin.

Lämpötila

Väliaineen lämpötila: 0 – 100 °C

Ympäristön lämpötila: 0 – 60 °C

Varastointilämpötila: 0 – 40 °C

Paine

Käyttöpaine:

MG	DN	NPS	Käyttöpaine
40	25	1"	0 - 10,0
	40	1½"	0 - 10,0
65	50	2"	0 - 10,0
	65	2½"	0 - 10,0
100	80	3"	0 - 10,0
	100	4"	0 - 10,0
150	125	5"	0 - 6,0
	150	6"	0 - 6,0
200	200	8"	0 - 3,5
250	250	10"	0 - 3,5
350	300	12"	0 - 3,0

MG = kalvon koko

Kaikki painearvot on ilmoitettu baareina – ylipaine ja käyttöpainetiedot on määritetty staattisesti toiselle puolelle vaikuttavan käyttöpaineen vallitessa venttiili suljettuna. Mainituilla arvoilla tiiviys venttiilin istukassa ja ulospäin on taattu.

Tietoja molemmille puolille vaikuttavasta käyttöpaineesta ja erittäin puhtaista väliaineista on saatavilla pyydettäessä.

Venttiili ei sovellu tyhjiökäyttöön.

Kv-arvot:

MG	DN	NPS	Kv-arvot
40	25	1"	35
	40	1½"	38
65	50	2"	108
	65	2½"	114
100	80	3"	284
	100	4"	298
150	125	5"	650
	150	6"	680
200	200	8"	1790
250	250	10"	2920
350	300	12"	5180

MG = kalvokoko, Kv-arvot (m³/h)

Kv-arvot on määritelty standardin DIN EN 60534 mukaan, tulopaine 5 bar, Δp 1 bar, venttiilirungon materiaalina suomugrafiittivalurauta EN-GJL-250, liitännänä laippa EN 1092 rakennepituus EN 558 sarja 7 ja kalvona pehmeä elastomeerikalvo. Muiden tuotekonfiguraatioiden (esimerkiksi muiden kalvo- tai runkomateriaalien) Kv-arvot voivat vaihdella. Yleisesti ottaen kaikki kalvot altistuvat paineen, lämpötilan ja prosessin vaikutuksille ja momenteille, joihin ne kiristetään. Sen seurauksena Kv-arvot saattavat poiketa standardin toleranssirajoista. Kv-arvokäyrä (venttiiliniskun mukainen Kv-arvo) voi vaihdella kalvomateriaalin ja käyttöajan mukaan.

Tuotteen vaatimustenmukaisuudet

Painelaitedirektiivi: 2014/68/EU

EAC: TR CU 010/2011

Mekaaniset tiedot

Paino: Toimilaite

Toimilaitemalli	Paino
2	2,0
4	7,0
6	13,0
7	34,0
8	55,0
9	97,0
A	222,0

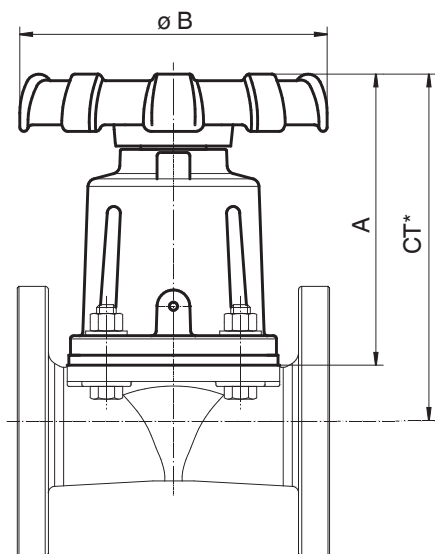
Painot (kg)

Runko

MG	DN	Paino
40	25	2,2
	40	5,4
65	50	6,3
	65	8,3
100	80	12,0
	100	17,1
150	125	28,4
	150	31,9
200	200	76,6
250	250	99,2
350	300	181,6

MG = kalvon koko

Painot (kg)

Mitat**Toimilaitteen mitat**

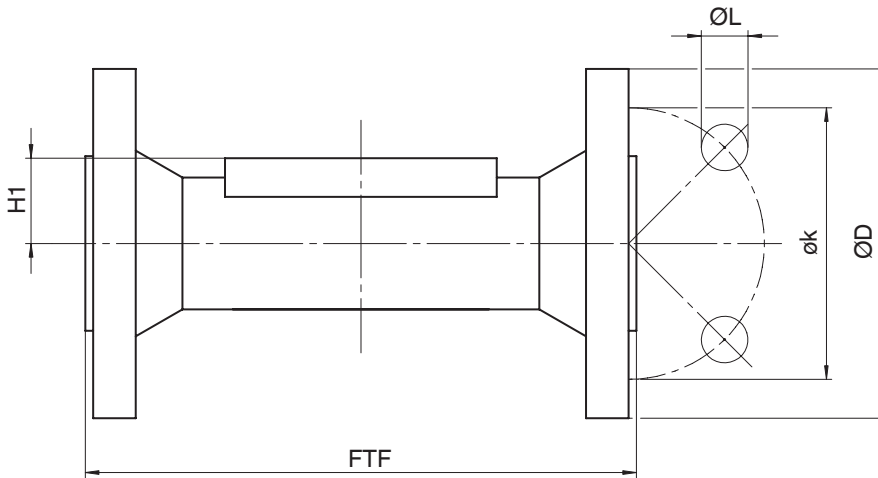
MG	DN	NPS	Toimilaitemalli	A	ø B
40	25 - 40	1" - 1½"	2	130,0	118,0
65	50 - 65	2" - 2½"	4	178,0	188,0
100	80 - 100	3" - 4"	6	229,0	238,0
150	125 - 150	5" - 6"	7	307,0	316,0
200	200	8"	8	359,0	416,0
250	250	10"	9	484,0	416,0
350	300	12"	A	562,0	700,0

* CT = A + H1 (katso kohta Rungon mitat)

Mitat [mm]

Rungon mitat

Laippa EN (koodi 4)



Liitöntyyppinä laippa, rakennepituus EN 558 (koodi 4)¹⁾, pallografiittivalurautamateriaali (koodi 82, 83, 88)²⁾

MG	DN	NPS	øD	FTF	H1	øk	øL	n
200	200	8"	340,0	600,0	64,0	295,0	22,0	8

Mitat [mm]

MG = kalvon koko

n = ruuvien lukumäärä

1) Liitöntyyppi

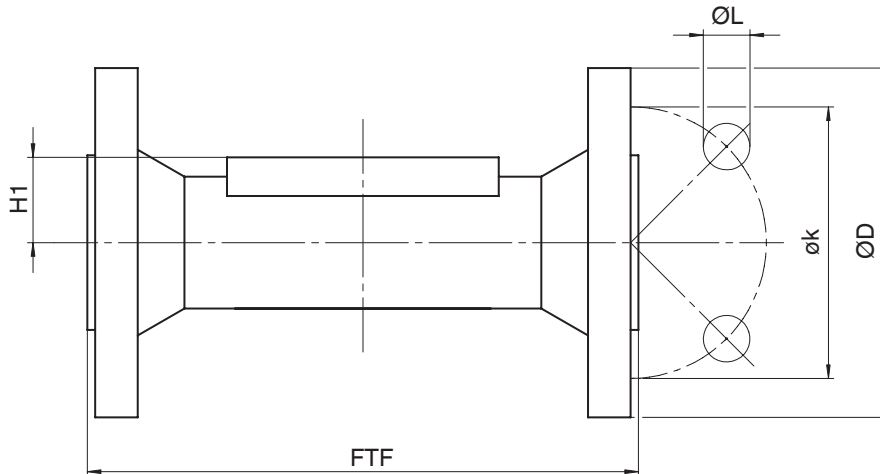
Koodi 4: Laippa EN 1092, PN 10, muoto B, rakennepituus FTF EN 558, sarja 1, ISO 5752, basic series 1

2) Venttiilinrunгон materiaali

Koodi 82: EN-GJS-400-18-LT (GGG 40.3), pehmytumivuoraus

Koodi 83: EN-GJS-400-18-LT (GGG 40.3), kovakumivuoraus

Koodi 88: EN-GJS-400-18-LT (GGG 40.3), butyyliovuoraus

Laippa EN (koodi 8)

Liitöntäyttyppinä laippa, rakennepituus EN 558 (koodi 8)¹⁾, pallografiittivalurautamateriaali (koodi 82, 83, 88)²⁾

MG	DN	NPS	øD	FTF	H1	øk	øL	n
40	25	1"	115,0	160,0	24,0	85,0	14,0	4
	40	1½"	150,0	200,0	24,0	110,0	18,0	4
65	50	2"	165,0	230,0	32,0	125,0	18,0	4
	65	2½"	185,0	290,0	32,0	145,0	18,0	4
100	80	3"	200,0	310,0	40,0	160,0	18,0	8
	100	4"	220,0	350,0	40,0	180,0	18,0	8
150	125	5"	250,0	400,0	55,0	210,0	18,0	8
	150	6"	285,0	480,0	55,0	240,0	22,0	8

Mitat [mm]

MG = kalvon koko

n = ruuvien lukumäärä

1) **Liitöntäyttyppi**

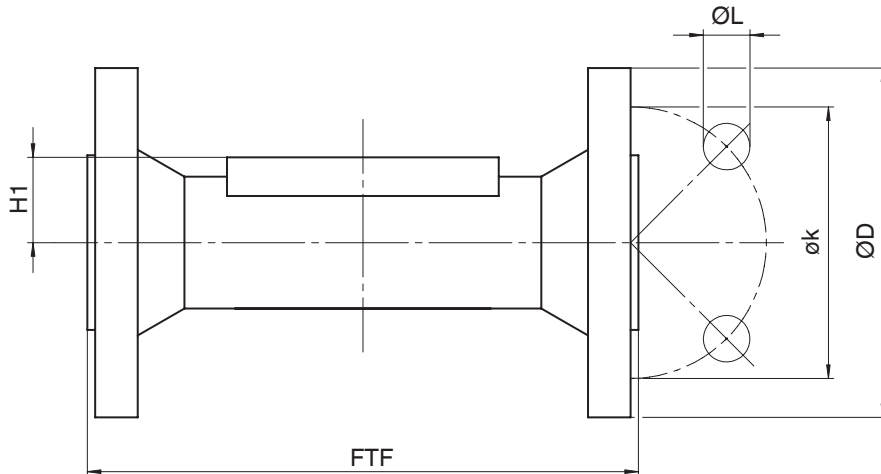
Koodi 8: Laippa EN 1092, PN 16, muoto B, rakennepituus FTF EN 558, sarja 1, ISO 5752, basic series 1

2) **Venttiilinrunгон materiaali**

Koodi 82: EN-GJS-400-18-LT (GGG 40.3), pehmytkumivuoraus

Koodi 83: EN-GJS-400-18-LT (GGG 40.3), kovakumivuoraus

Koodi 88: EN-GJS-400-18-LT (GGG 40.3), butyyliovuoraus

Laippa EN (koodi 52)

Liitöntäytyypinä laippa, rakennepituus EN 558 (koodi 52)¹⁾, suomugrafiittivalurautamateriaali (koodi 8), pallografiittivalurautamateriaali (koodi 16, 92, 98)²⁾

MG	DN	NPS	øD	FTF		H1	øk	øL	n
				Materiaali		Materiaali			
				8	16, 92, 98	8, 16, 92, 98			
200	200	8"	340,0	521,0	521,0	59,0	295,0	22,0	8

Liitöntäytyypinä laippa, rakennepituus EN 558 (koodi 52)¹⁾, suomugrafiittivalurautamateriaali (koodi 8, 13, 52, 58)²⁾

MG	DN	NPS	øD	FTF		H1	øk	øL	n
				Materiaali		Materiaali			
				8	13, 52, 58	8, 13, 52, 58			
250	250	10"	400,0	635,0	647,0	78,0	350,0	22,0	12
350	300	12"	455,0	749,0	761,0	119,0	400,0	22,0	12

Mitat [mm]

MG = kalvon koko

n = ruuvien lukumäärä

1) **Liitöntäytyppi**

Koodi 52: Laippa EN 1092, PN 10, muoto A, rakennepituus FTF EN 558, sarja 7, ISO 5752, basic series 7

2) **Venttiilinrunгон materiaali**

Koodi 8: EN-GJL-250 (GG 25)

Koodi 13: EN-GJL-250 (GG 25), kovakumivuoraus

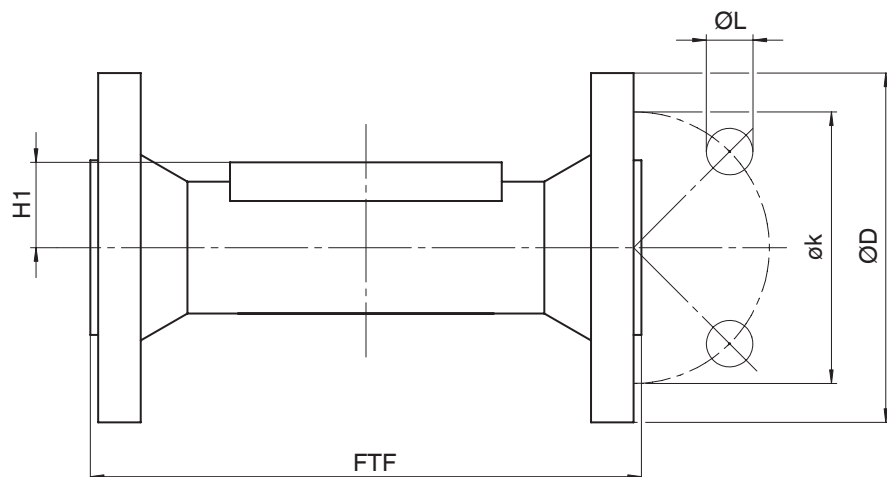
Koodi 16: EN-GJS-500-7 (GGG 50), kovakumivuoraus

Koodi 52: EN-GJL-250 (GG 25), pehmytkumivuoraus

Koodi 58: EN-GJL-250 (GG 25), butyylivuoraus

Koodi 92: EN-GJS-500-7 (GGG 50), pehmytkumivuoraus

Koodi 98: EN-GJS-500-7 (GGG 50), butyylivuoraus

Laippa EN (koodi 53)

Liitöntäytyypinä laippa, rakennepituus EN 558 (koodi 53)¹⁾, suomugrafiittivalurautamateriaali (koodi 8), pallografiittivalurautamateriaali (koodi 16, 92, 98)²⁾

MG	DN	NPS	øD	FTF		H1		øk	øL	n
				Materiaali		Materiaali				
				8	16, 92, 98	8	16, 92, 98			
40	25	1"	115,0	127,0	127,0	20,0	22,0	85,0	14,0	4
	40	1½"	150,0	159,0	159,0	18,0	24,0	110,0	18,0	4
65	50	2"	165,0	191,0	191,0	39,0	32,0	125,0	18,0	4
	65	2½"	185,0	216,0	216,0	28,0	32,0	145,0	18,0	4
100	80	3"	200,0	254,0	254,0	40,0	40,0	160,0	18,0	8
	100	4"	220,0	305,0	305,0	40,0	40,0	180,0	18,0	8
150	125	5"	250,0	356,0	366,0	50,0	55,0	210,0	18,0	8
	150	6"	285,0	406,0	406,0	52,0	55,0	240,0	22,0	8

MG = kalvon koko

Mitat [mm]

n = ruuvien lukumäärä

1) **Liitöntäytyppi**

Koodi 53: Laippa EN 1092, PN 16, muoto A, rakennepituus FTF EN 558, sarja 7, ISO 5752, basic series 7

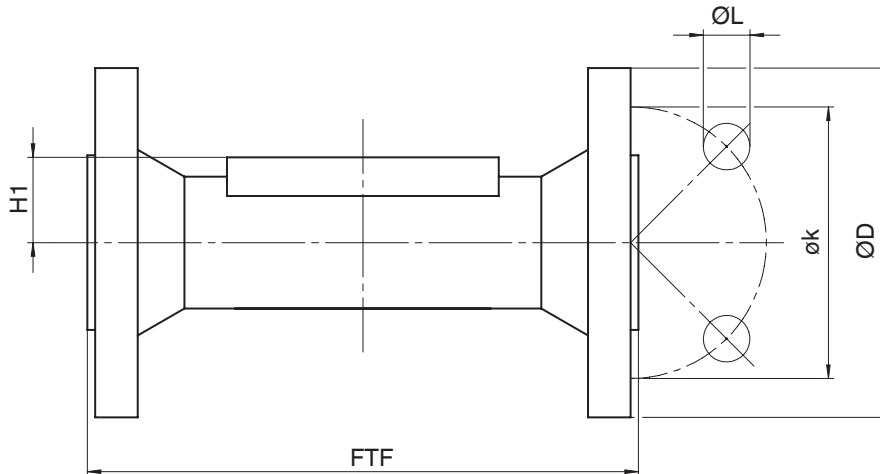
2) **Venttiilinrunгон materiaali**

Koodi 8: EN-GJL-250 (GG 25)

Koodi 16: EN-GJS-500-7 (GGG 50), kovakumivuoraus

Koodi 92: EN-GJS-500-7 (GGG 50), pehmytkumivuoraus

Koodi 98: EN-GJS-500-7 (GGG 50), butyylivuoraus

Laippa ANSI Class (koodi 39)

Liitöntyyppinä laippa, rakennepituus EN 558 (koodi 39)¹⁾, pallografiittivalurautamateriaali (koodi 82, 83, 88)²⁾

MG	DN	NPS	øD	FTF	H1	øk	øL	n
40	25	1"	108,0	160,0	24,0	79,4	15,9	4
	40	1½"	127,0	200,0	24,0	98,4	15,9	4
65	50	2"	152,4	230,0	32,0	120,7	19,0	4
	65	2½"	177,8	290,0	32,0	139,7	19,0	4
100	80	3"	190,5	310,0	40,0	152,4	19,0	4
	100	4"	220,0 ³⁾	350,0	40,0	190,5	19,0	8
150	125	5"	254,0	400,0	55,0	215,9	22,2	8
	150	6"	279,0	480,0	55,0	241,3	22,2	8
200	200	8"	342,9	600,0	64,0	298,5	22,2	8

Mitat [mm]

MG = kalvon koko

n = ruuvien lukumäärä

1) **Liitöntyyppi**

Koodi 39: Laippa ANSI Class 125/150 RF, rakennepituus FTF EN 558, sarja 1, ISO 5752, basic series 1

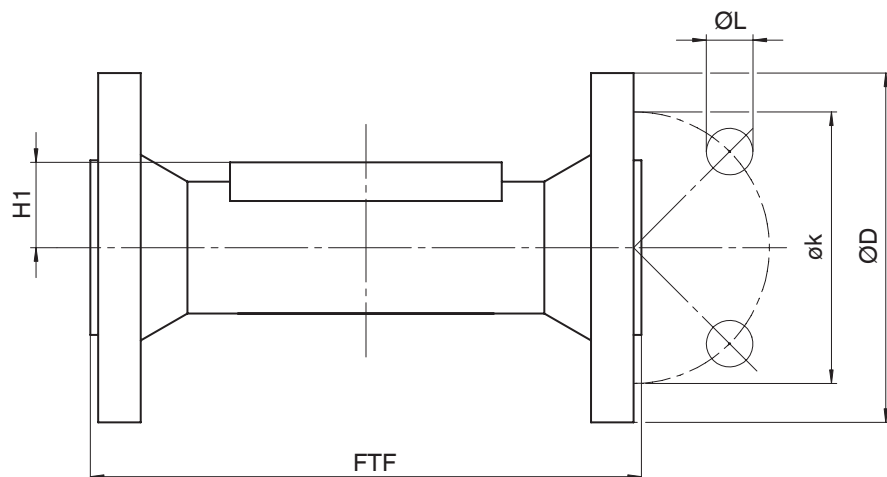
2) **Venttiilinrunгон materiaali**

Koodi 82: EN-GJS-400-18-LT (GGG 40.3), pehmytumivuoraus

Koodi 83: EN-GJS-400-18-LT (GGG 40.3), kovakumivuoraus

Koodi 88: EN-GJS-400-18-LT (GGG 40.3), butyyliovuoraus

3) Ei ASME-standardin mukainen

Laippa ANSI Class (koodi 58)

Liitöntäytyypinä laippa, rakennepituus EN 558 (koodi 58)¹⁾, suomugrafiittivalurautamateriaali (koodi 8), pallografiittivalurautamateriaali (koodi 16, 92, 98)²⁾

MG	DN	NPS	øD	FTF		H1		øk	øL	n
				Materiaali		Materiaali				
				8	16, 92, 98	8	16, 92, 98			
40	25	1"	108,0	127,0	127,0	20,0	24,0	79,4	15,9	4
	40	1½"	127,0	159,0	159,0	18,0	24,0	98,4	15,9	4
65	50	2"	152,4	191,0	191,0	39,0	32,0	120,7	19,0	4
	65	2½"	177,8	216,0	216,0	28,0	32,0	139,7	19,0	4
100	80	3"	190,5	254,0	254,0	40,0	40,0	152,4	19,0	4
	100	4"	228,6	305,0	305,0	40,0	40,0	190,5	19,0	8
150	125	5"	254,0	356,0	366,0	50,0	55,0	215,9	22,2	8
	150	6"	279,0	406,0	406,0	52,0	55,0	241,3	22,2	8
200	200	8"	342,9	521,0	521,0	59,0	64,0	298,5	22,2	8

Liitöntäytyypinä laippa, rakennepituus EN 558 (koodi 58)¹⁾, suomugrafiittivalurautamateriaali (koodi 8, 13, 52, 58)²⁾

MG	DN	NPS	øD	FTF		H1		øk	øL	n
				Materiaali		Materiaali				
				8	13, 52, 58	8	13, 52, 58			
250	250	10"	406,0	635,0	647,0	78,0	72,0	362,0	25,4	12
350	300	12"	482,0	749,0	761,0	119,0	125,0	431,8	25,4	12

Mitat [mm]

MG = kalvon koko

n = ruuvien lukumäärä

1) **Liitöntäytyppi**

Koodi 58: Laippa ANSI Class 125/150 FF, rakennepituus FTF EN 558, sarja 7, ISO 5752, basic series 7

2) **Venttiilinrungon materiaali**

Koodi 8: EN-GJL-250 (GG 25)

Koodi 13: EN-GJL-250 (GG 25), kovakumivuoraus

Koodi 16: EN-GJS-500-7 (GGG 50), kovakumivuoraus

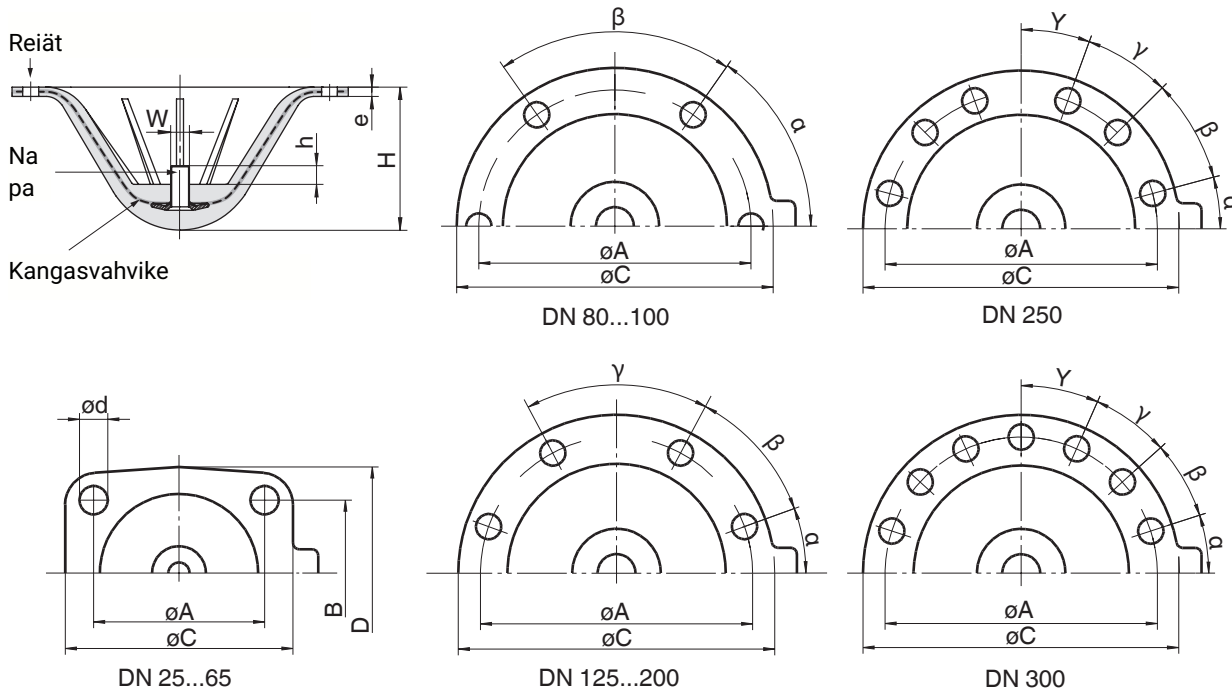
Koodi 52: EN-GJL-250 (GG 25), pehmytkumivuoraus

Koodi 58: EN-GJL-250 (GG 25), butyyliivuoraus

Koodi 92: EN-GJS-500-7 (GGG 50), pehmytkumivuoraus

Koodi 98: EN-GJS-500-7 (GGG 50), butyyliivuoraus

Kalvon mitat



MG	DN	NPS	A	B	C	D	ød	e	h	W	H	α	β	γ	Y	n
40	25	1"	64,0	51,0	90,0	70,0	9,0	5,0	8,0	1/4"	36,0	-	-	-	-	4
	40	1 1/2"	64,0	51,0	90,0	70,0	9,0	5,0	8,0	1/4"	36,0	-	-	-	-	4
65	50	2"	101,0	82,0	159,0	128,0	13,5	6,0	10,0	5/16"	64,0	-	-	-	-	4
	65	2 1/2"	101,0	82,0	159,0	128,0	13,5	6,0	10,0	5/16"	64,0	-	-	-	-	4
100	80	3"	175,0	-	223,0	-	13,5	6,0	12,0	5/16"	80,0	56°	34°	-	-	6
	100	4"	175,0	-	223,0	-	13,5	6,0	12,0	5/16"	80,0	56°	34°	-	-	6
150	125	5"	255,0	-	287,0	-	13,5	8,0	16,0	5/8"	115,0	20°	40°	60°	-	8
	150	6"	255,0	-	287,0	-	13,5	8,0	16,0	5/8"	115,0	20°	40°	60°	-	8
200	200	8"	305,0	-	341,0	-	18,5	8,0	20,0	5/8"	145,0	30°	40°	40°	-	8
250	250	10"	381,0	-	410,0	-	17,0	10,0	20,0	5/8"	178,0	15°	30°	25°	20°	12
350	300	12"	528,0	-	576,0	-	22,0	12,0	25,0	1"	280,0	18°	24°	24°	24°	14

Mitat (mm), MG = kalvokoko

n = ruuvien lukumäärä

Kalvotapin kierre on Whitworth-standardin mukainen.



GEMÜ Gebr. Müller Apparatebau GmbH & Co. KG
Fritz-Müller-Straße 6-8 D-74653 Ingelfingen-Criesbach
Puh. +49 (0)7940 123-0 · info@gemue.de
www.gemu-group.com