

GEMÜ 655

Valvola a membrana a passaggio totale ad azionamento manuale



Caratteristiche

- Resistenza meccanica elevata
- Elevati valori di portata grazie al diametro interno massimo
- Trasformazione a posteriori su attuatore pneumatico

Descrizione

La valvola a membrana a 2/2 vie GEMÜ 655 dispone di un volantino in metallo e viene azionata manualmente. Il corpo valvola è prodotta in versione a passaggio totale.

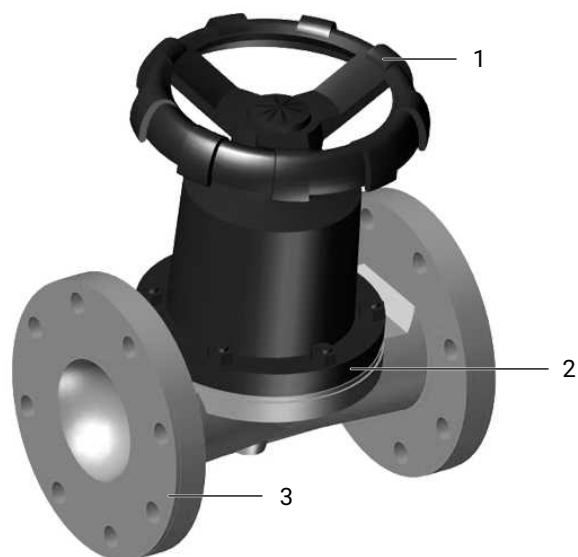
Specifiche tecniche

- **Temperatura del fluido:** 0 fino a 100 °C
 - **Temperatura ambiente:** 0 fino a 60 °C
 - **Pressione di esercizio:** 0 fino a 10 bar
 - **Diametri nominali:** DN 25 fino a 300
 - **Forme del corpo:** Corpo a via diritta
 - **Tipi di connessione:** Flange
 - **Connessioni standard:** ANSI | EN | ISO
 - **Materiali del corpo:** EN-GJL-250, materiale in ghisa grigia | EN-GJS-400-18-LT, materiale in ghisa sferoidale | EN-GJS-500-7, materiale in ghisa sferoidale
 - **Rivestimento del corpo:** Butile | Gomma morbida | Gomma rigida
 - **Materiali membrana:** CR | EPDM | IIR | NBR | NR
 - **Conformità:** CRN | EAC
- I dati tecnici dipendono dalla rispettiva configurazione



Descrizione del prodotto

Costruzione



Posizione	Denominazione	Materiali
1	Attuatore	Ghisa
2	Membrana	CR EPDM IIR NBR NR
3	Corpo valvola	EN-GJL-250 (GG 25) EN-GJL-250 (GG 25), rivestimento in gomma morbida EN-GJL-250 (GG 25), rivestimento in gomma rigida EN-GJL-250 (GG 25), rivestimento in butile EN-GJS-400-18-LT (GGG 40.3), rivestimento in gomma morbida EN-GJS-400-18-LT (GGG 40.3), rivestimento in gomma rigida EN-GJS-400-18-LT (GGG 40.3), rivestimento in butile EN-GJS-500-7 (GGG 50), rivestimento in gomma morbida EN-GJS-500-7 (GGG 50), rivestimento in gomma rigida EN-GJS-500-7 (GGG 50), rivestimento in butile

Disponibilità**Flangia EN 1092**

MG	DN	Codice tipo di connessione ¹⁾																
		4			8			52						53				
		Codice materiale ²⁾																
		82	83	88	82	83	88	8	13	16	52	58	92	98	8	16	92	98
40	25	-	-	-	X	X	X	-	-	-	-	-	-	-	X	X	X	X
	40	-	-	-	X	X	X	-	-	-	-	-	-	-	X	X	X	X
65	50	-	-	-	X	X	X	-	-	-	-	-	-	-	X	X	X	X
	65	-	-	-	X	X	X	-	-	-	-	-	-	-	X	X	X	X
100	80	-	-	-	X	X	X	-	-	-	-	-	-	-	X	X	X	X
	100	-	-	-	X	X	X	-	-	-	-	-	-	-	X	X	X	X
150	125	-	-	-	X	X	X	-	-	-	-	-	-	-	X	X	X	X
	150	-	-	-	X	X	X	-	-	-	-	-	-	-	X	X	X	X
200	200	X	X	X	-	-	-	X	-	X	-	-	X	X	-	-	-	-
250	250	-	-	-	-	-	-	X*	X*	-	X*	X*	-	-	-	-	-	-
350	300	-	-	-	-	-	-	X*	X*	-	X*	X*	-	-	-	-	-	-

MG = misura membrana, X = standard

* su richiesta

1) Tipo di connessione

Codice 4: Flangia EN 1092, PN 10, forma B, scartamento FTF EN 558 serie 1, ISO 5752, standard serie 1

Codice 8: Flangia EN 1092, PN 16, forma B, scartamento FTF EN 558 serie 1, ISO 5752, standard serie 1

Codice 52: Flangia EN 1092, PN 10, forma A, scartamento FTF EN 558 serie 7, ISO 5752, standard serie 7

Codice 53: Flangia EN 1092, PN 16, forma A, scartamento FTF EN 558 serie 7, ISO 5752, standard serie 7

2) Materiale corpo valvola

Codice 8: EN-GJL-250 (GG 25)

Codice 13: EN-GJL-250 (GG 25), rivestimento in gomma rigida

Codice 16: EN-GJS-500-7 (GGG 50), rivestimento in gomma rigida

Codice 52: EN-GJL-250 (GG 25), rivestimento in gomma morbida

Codice 58: EN-GJL-250 (GG 25), rivestimento in butile

Codice 82: EN-GJS-400-18-LT (GGG 40.3), rivestimento in gomma morbida

Codice 83: EN-GJS-400-18-LT (GGG 40.3), rivestimento in gomma rigida

Codice 88: EN-GJS-400-18-LT (GGG 40.3), rivestimento in butile

Codice 92: EN-GJS-500-7 (GGG 50), rivestimento in gomma morbida

Codice 98: EN-GJS-500-7 (GGG 50), rivestimento in butile

Flangia ANSI Class 125/150

MG	DN	Codice tipo di connessione ¹⁾									
		39					58				
		Codice materiale ²⁾									
		82	83	88	8	13	16	52	58	92	98
40	25	X	X	X	X	-	X	-	-	X	X
	40	X	X	X	X	-	X	-	-	X	X
65	50	X	X	X	X	-	X	-	-	X	X
	65	X	X	X	X	-	X	-	-	X	X
100	80	X	X	X	X	-	X	-	-	X	X
	100	X	X	X	X	-	X	-	-	X	X
150	125	X	X	X	X	-	X	-	-	X	X
	150	X	X	X	X	-	X	-	-	X	X
200	200	X	X	X	X	-	X	-	-	X	X
250	250	-	-	-	X *	X *	-	X *	X *	-	-
350	300	-	-	-	X *	X *	-	X *	X *	-	-

MG = misura membrana, X = standard

* su richiesta

1) **Tipo di connessione**

Codice 39: Flangia ANSI Class 125/150 RF, scartamento FTF EN 558 serie 1, ISO 5752, standard serie 1

Codice 58: Flangia ANSI Class 125/150 FF, scartamento FTF EN 558 serie 7, ISO 5752, standard serie 7

2) **Materiale corpo valvola**

Codice 8: EN-GJL-250 (GG 25)

Codice 13: EN-GJL-250 (GG 25), rivestimento in gomma rigida

Codice 16: EN-GJS-500-7 (GGG 50), rivestimento in gomma rigida

Codice 52: EN-GJL-250 (GG 25), rivestimento in gomma morbida

Codice 58: EN-GJL-250 (GG 25), rivestimento in butile

Codice 82: EN-GJS-400-18-LT (GGG 40.3), rivestimento in gomma morbida

Codice 83: EN-GJS-400-18-LT (GGG 40.3), rivestimento in gomma rigida

Codice 88: EN-GJS-400-18-LT (GGG 40.3), rivestimento in butile

Codice 92: EN-GJS-500-7 (GGG 50), rivestimento in gomma morbida

Codice 98: EN-GJS-500-7 (GGG 50), rivestimento in butile

Dati per l'ordinazione

I dati per l'ordinazione rappresentano solo una tabella riassuntiva delle configurazioni standard.

Prima di ordinare verificare la disponibilità. Su richiesta sono disponibili altre configurazioni.

Codici d'ordine

1 Modello	Codice
Valvola a membrana a passaggio totale, azionamento manuale, volantino in metallo, parte superiore in metallo	655

2 DN	Codice
DN 25	25
DN 40	40
DN 50	50
DN 65	65
DN 80	80
DN 100	100
DN 125	125
DN 150	150
DN 200	200
DN 250	250
DN 300	300

3 Forma del corpo	Codice
Corpo a 2 vie	D

4 Tipo di connessione	Codice
Flangia EN 1092, PN 10, forma B, scartamento FTF EN 558 serie 1, ISO 5752, standard serie 1	4
Flangia EN 1092, PN 16, forma B, scartamento FTF EN 558 serie 1, ISO 5752, standard serie 1	8
Flangia ANSI Class 125/150 RF, scartamento FTF EN 558 serie 1, ISO 5752, standard serie 1	39
Flangia EN 1092, PN 10, forma A, scartamento FTF EN 558 serie 7, ISO 5752, standard serie 7	52
Flangia EN 1092, PN 16, forma A, scartamento FTF EN 558 serie 7, ISO 5752, standard serie 7	53
Flangia ANSI Class 125/150 FF, scartamento FTF EN 558 serie 7, ISO 5752, standard serie 7	58

5 Materiale corpo valvola	Codice
Materiale in ghisa grigia	
EN-GJL-250 (GG 25)	8
EN-GJL-250 (GG 25), rivestimento in gomma rigida	13
EN-GJL-250 (GG 25), rivestimento in gomma morbida	52
EN-GJL-250 (GG 25), rivestimento in butile	58

5 Materiale corpo valvola	Codice
Materiale in ghisa sferoidale	
EN-GJS-500-7 (GGG 50), rivestimento in gomma rigida	16
EN-GJS-400-18-LT (GGG 40.3), rivestimento in gomma morbida	82
EN-GJS-400-18-LT (GGG 40.3), rivestimento in gomma rigida	83
EN-GJS-400-18-LT (GGG 40.3), rivestimento in butile	88
EN-GJS-500-7 (GGG 50), rivestimento in gomma morbida	92
EN-GJS-500-7 (GGG 50), rivestimento in butile	98

6 Materiale membrana	Codice
NBR	2
IIR	6
CR	8
EPDM	14
NR	15

7 Funzione di comando	Codice
azionamento manuale	0

8 Versione attuatore	Codice
Dimensione attuatore 2, per DN 25 e 40,	2
Dimensione attuatore 4, per DN 50 e 65	4
Dimensione attuatore 6, per DN 80 e 100	6
Dimensione attuatore 7, per DN 125 e 150	7
Dimensione attuatore 8, per DN 200	8
Dimensione attuatore 9, per DN 250	9
Dimensione attuatore A, per DN 300 e 350	A

Esempio di ordine

Opzione d'ordine	Codice	Descrizione
1 Modello	655	Valvola a membrana a passaggio totale, azionamento manuale, volantino in metallo, parte superiore in metallo
2 DN	50	DN 50
3 Forma del corpo	D	Corpo a 2 vie
4 Tipo di connessione	53	Flangia EN 1092, PN 16, forma A, scartamento FTF EN 558 serie 7, ISO 5752, standard serie 7
5 Materiale corpo valvola	8	EN-GJL-250 (GG 25)
6 Materiale membrana	14	EPDM
7 Funzione di comando	0	azionamento manuale
8 Versione attuatore	4	Dimensione attuatore 4, per DN 50 e 65

Dati tecnici

Fluido

Fluido di esercizio: Fluidi aggressivi, neutri - gassosi o liquidi - che non influiscono negativamente sulle caratteristiche fisiche e chimiche del materiale del corpo valvola e della membrana.

Temperatura

Temperatura del fluido: 0 – 100 °C

Temperatura ambiente: 0 – 60 °C

Temperatura di stoccaggio: 0 – 40 °C

Pressione

Pressione di esercizio:

MG	DN	NPS	Pressione di esercizio
40	25	1"	0 - 10,0
	40	1½"	0 - 10,0
65	50	2"	0 - 10,0
	65	2½"	0 - 10,0
100	80	3"	0 - 10,0
	100	4"	0 - 10,0
150	125	5"	0 - 6,0
	150	6"	0 - 6,0
200	200	8"	0 - 3,5
250	250	10"	0 - 3,5
350	300	12"	0 - 3,0

MG = misura membrana

Tutti i valori della pressione sono in bar relativi. I dati relativi alla pressione di esercizio sono stati rilevati con una pressione applicata staticamente solo da un lato con zero bar dall'altro e a valvola chiusa. Le condizioni di esercizio indicate, assicurano una perfetta tenuta sia sulla sede della valvola che verso l'esterno.

Su richiesta sono fornibili i valori della max. pressione di esercizio quando è applicata su entrambi i lati. Esecuzione per fluidi ultrapuri su richiesta.

Valvola non adatta per applicazioni in vuoto.

Valori Kv:

MG	DN	NPS	Valori Kv
40	25	1"	35
	40	1½"	38
65	50	2"	108
	65	2½"	114
100	80	3"	284
	100	4"	298
150	125	5"	650
	150	6"	680
200	200	8"	1790
250	250	10"	2920
350	300	12"	5180

MG = misura membrana, valori Kv in m³/h

Valori Kv secondo DIN EN 60534, pressione a monte della valvola 5 bar, Δp 1 bar, materiale corpo valvola ghisa grigia EN-GJL-250 con flange EN 1092 scartamento EN 558 Serie 7 e membrana in elastomero morbido. I valori Kv possono variare per altre configurazioni del prodotto (ad es., altri materiali della membrana o del corpo valvola). In generale tutte le membrane subiscono gli effetti di pressione, temperatura di processo e coppie alle quali sono soggette. Di conseguenza i valori Kv possono discostarsi dalla norma per quanto riguarda i limiti di tolleranza.

La curva del valore Kv (valore Kv in funzione della corsa della valvola) può variare a seconda del materiale della membrana e del tempo di utilizzo.

Conformità del prodotto

Direttiva sugli apparecchi a pressione 2014/68/CE

EAC: TR CU 010/2011

Dati meccanici

Peso:

Attuatore

Versione attuatore	Peso
2	2,0
4	7,0
6	13,0
7	34,0
8	55,0
9	97,0
A	222,0

Pesi in kg

Corpo

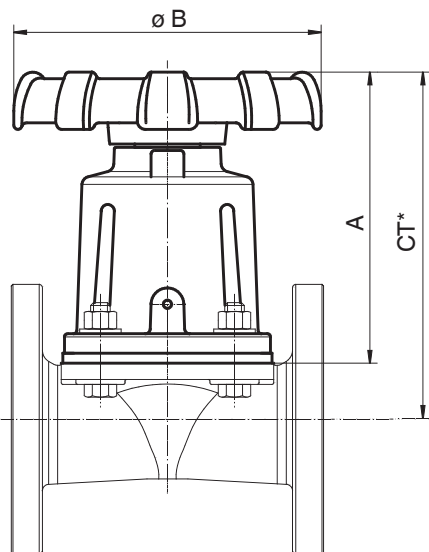
MG	DN	Peso
40	25	2,2
	40	5,4
65	50	6,3
	65	8,3
100	80	12,0
	100	17,1
150	125	28,4
	150	31,9
200	200	76,6
250	250	99,2
350	300	181,6

MG = misura membrana

Pesi in kg

Dimensioni

Dimensioni attuatore



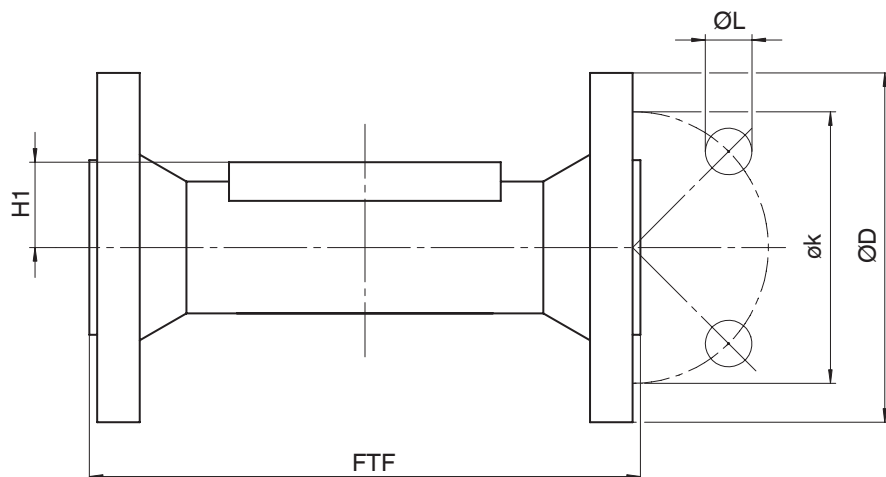
MG	DN	NPS	Versione attuatore	A	$\varnothing B$
40	25 - 40	1" - 1½"	2	130,0	118,0
65	50 - 65	2" - 2½"	4	178,0	188,0
100	80 - 100	3" - 4"	6	229,0	238,0
150	125 - 150	5" - 6"	7	307,0	316,0
200	200	8"	8	359,0	416,0
250	250	10"	9	484,0	416,0
350	300	12"	A	562,0	700,0

* $CT = A + H1$ (vedere dimensioni del corpo)

Dimensioni in mm

Dimensioni del corpo

Flangia EN (codice 4)



Tipo di connessione flangia, scartamento EN 558 (codice 4)¹⁾, materiale in ghisa sferoidale (codice 82, 83, 88)²⁾

MG	DN	NPS	øD	FTF	H1	øk	øL	n
200	200	8"	340,0	600,0	64,0	295,0	22,0	8

Dimensioni in mm

MG = misura membrana

n = numero delle viti

1) Tipo di connessione

Codice 4: Flangia EN 1092, PN 10, forma B, scartamento FTF EN 558 serie 1, ISO 5752, standard serie 1

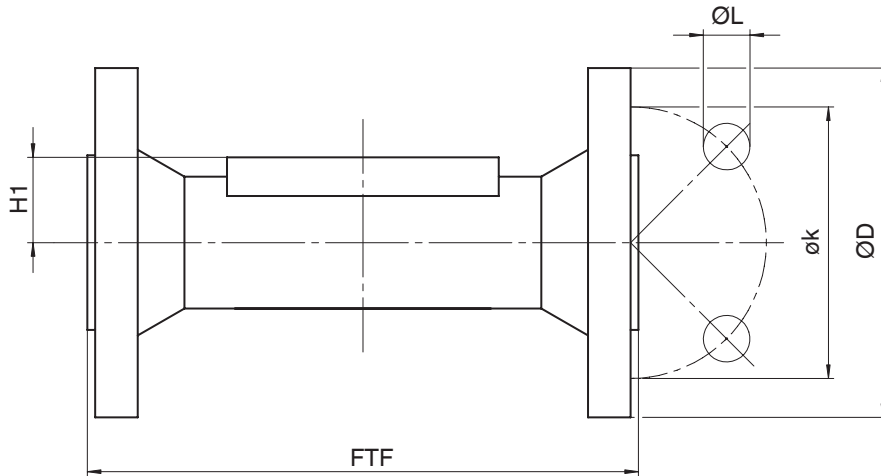
2) Materiale corpo valvola

Codice 82: EN-GJS-400-18-LT (GGG 40.3), rivestimento in gomma morbida

Codice 83: EN-GJS-400-18-LT (GGG 40.3), rivestimento in gomma rigida

Codice 88: EN-GJS-400-18-LT (GGG 40.3), rivestimento in butile

Flangia EN (codice 8)



Tipo di connessione flangia, scartamento EN 558 (codice 8)¹⁾, materiale in ghisa sferoidale (codice 82, 83, 88)²⁾

MG	DN	NPS	øD	FTF	H1	øk	øL	n
40	25	1"	115,0	160,0	24,0	85,0	14,0	4
	40	1½"	150,0	200,0	24,0	110,0	18,0	4
65	50	2"	165,0	230,0	32,0	125,0	18,0	4
	65	2½"	185,0	290,0	32,0	145,0	18,0	4
100	80	3"	200,0	310,0	40,0	160,0	18,0	8
	100	4"	220,0	350,0	40,0	180,0	18,0	8
150	125	5"	250,0	400,0	55,0	210,0	18,0	8
	150	6"	285,0	480,0	55,0	240,0	22,0	8

Dimensioni in mm

MG = misura membrana

n = numero delle viti

1) **Tipo di connessione**

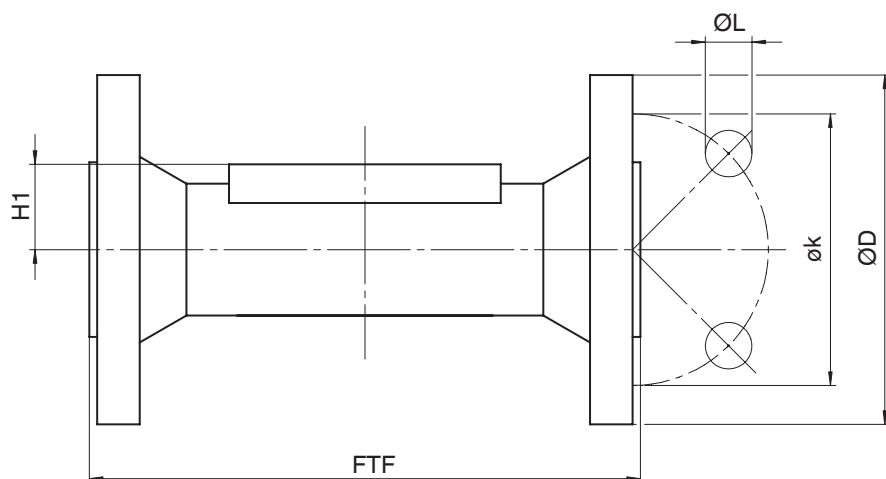
Codice 8: Flangia EN 1092, PN 16, forma B, scartamento FTF EN 558 serie 1, ISO 5752, standard serie 1

2) **Materiale corpo valvola**

Codice 82: EN-GJS-400-18-LT (GGG 40.3), rivestimento in gomma morbida

Codice 83: EN-GJS-400-18-LT (GGG 40.3), rivestimento in gomma rigida

Codice 88: EN-GJS-400-18-LT (GGG 40.3), rivestimento in butile

Flangia EN (codice 52)

Tipo di connessione flangia, scartamento EN 558 (codice 52)¹⁾, materiale in ghisa grigia (codice 8), materiale in ghisa sferoidale (codice 16, 92, 98)²⁾

MG	DN	NPS	øD	FTF		H1	øk	øL	n
				Materiale		Materiale			
				8	16, 92, 98	8, 16, 92, 98			
200	200	8"	340,0	521,0	521,0	59,0	295,0	22,0	8

Tipo di connessione flangia, scartamento EN 558 (codice 52)¹⁾, materiale in ghisa grigia (codice 8, 13, 52, 58)²⁾

MG	DN	NPS	øD	FTF		H1	øk	øL	n
				Materiale		Materiale			
				8	13, 52, 58	8, 13, 52, 58			
250	250	10"	400,0	635,0	647,0	78,0	350,0	22,0	12
350	300	12"	455,0	749,0	761,0	119,0	400,0	22,0	12

Dimensioni in mm

MG = misura membrana

n = numero delle viti

1) **Tipo di connessione**

Codice 52: Flangia EN 1092, PN 10, forma A, scartamento FTF EN 558 serie 7, ISO 5752, standard serie 7

2) **Materiale corpo valvola**

Codice 8: EN-GJL-250 (GG 25)

Codice 13: EN-GJL-250 (GG 25), rivestimento in gomma rigida

Codice 16: EN-GJS-500-7 (GGG 50), rivestimento in gomma rigida

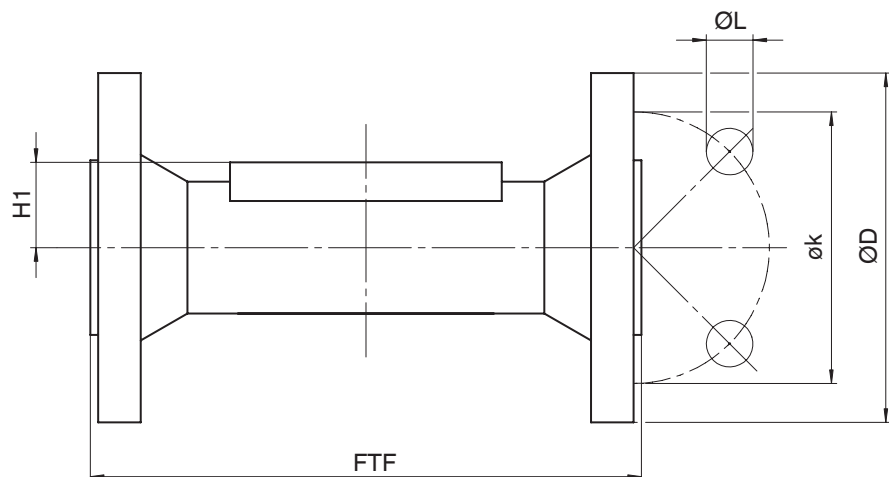
Codice 52: EN-GJL-250 (GG 25), rivestimento in gomma morbida

Codice 58: EN-GJL-250 (GG 25), rivestimento in butile

Codice 92: EN-GJS-500-7 (GGG 50), rivestimento in gomma morbida

Codice 98: EN-GJS-500-7 (GGG 50), rivestimento in butile

Flangia EN (codice 53)



Tipo di connessione flangia, scartamento EN 558 (codice 53)¹⁾, materiale in ghisa grigia (codice 8), materiale in ghisa sferoidale (codice 16, 92, 98)²⁾

MG	DN	NPS	øD	FTF		H1		øk	øL	n
				Materiale		Materiale				
				8	16, 92, 98	8	16, 92, 98			
40	25	1"	115,0	127,0	127,0	20,0	22,0	85,0	14,0	4
	40	1½"	150,0	159,0	159,0	18,0	24,0	110,0	18,0	4
65	50	2"	165,0	191,0	191,0	39,0	32,0	125,0	18,0	4
	65	2½"	185,0	216,0	216,0	28,0	32,0	145,0	18,0	4
100	80	3"	200,0	254,0	254,0	40,0	40,0	160,0	18,0	8
	100	4"	220,0	305,0	305,0	40,0	40,0	180,0	18,0	8
150	125	5"	250,0	356,0	366,0	50,0	55,0	210,0	18,0	8
	150	6"	285,0	406,0	406,0	52,0	55,0	240,0	22,0	8

MG = misura membrana

Dimensioni in mm

n = numero delle viti

1) **Tipo di connessione**

Codice 53: Flangia EN 1092, PN 16, forma A, scartamento FTF EN 558 serie 7, ISO 5752, standard serie 7

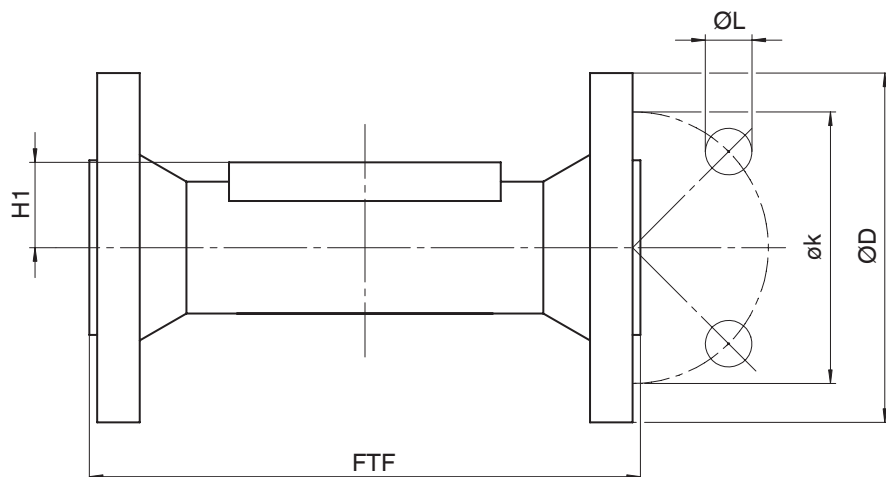
2) **Materiale corpo valvola**

Codice 8: EN-GJL-250 (GG 25)

Codice 16: EN-GJS-500-7 (GGG 50), rivestimento in gomma rigida

Codice 92: EN-GJS-500-7 (GGG 50), rivestimento in gomma morbida

Codice 98: EN-GJS-500-7 (GGG 50), rivestimento in butile

Flangia ANSI Class (codice 39)

Tipo di connessione flangia, scartamento EN 558 (codice 39)¹⁾, materiale in ghisa sferoidale (codice 82, 83, 88)²⁾

MG	DN	NPS	øD	FTF	H1	øk	øL	n
40	25	1"	108,0	160,0	24,0	79,4	15,9	4
	40	1½"	127,0	200,0	24,0	98,4	15,9	4
65	50	2"	152,4	230,0	32,0	120,7	19,0	4
	65	2½"	177,8	290,0	32,0	139,7	19,0	4
100	80	3"	190,5	310,0	40,0	152,4	19,0	4
	100	4"	220,0 ³⁾	350,0	40,0	190,5	19,0	8
150	125	5"	254,0	400,0	55,0	215,9	22,2	8
	150	6"	279,0	480,0	55,0	241,3	22,2	8
200	200	8"	342,9	600,0	64,0	298,5	22,2	8

Dimensioni in mm

MG = misura membrana

n = numero delle viti

1) **Tipo di connessione**

Codice 39: Flangia ANSI Class 125/150 RF, scartamento FTF EN 558 serie 1, ISO 5752, standard serie 1

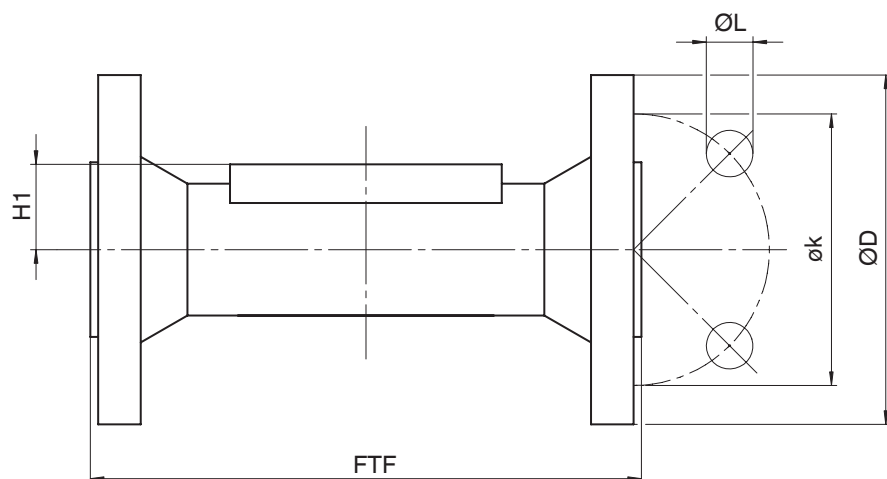
2) **Materiale corpo valvola**

Codice 82: EN-GJS-400-18-LT (GGG 40.3), rivestimento in gomma morbida

Codice 83: EN-GJS-400-18-LT (GGG 40.3), rivestimento in gomma rigida

Codice 88: EN-GJS-400-18-LT (GGG 40.3), rivestimento in butile

3) non secondo lo standard ASME

Flangia ANSI Class (codice 58)

Tipo di connessione flangia, scartamento EN 558 (codice 58)¹⁾, materiale in ghisa grigia (codice 8), materiale in ghisa sferoidale (codice 16, 92, 98)²⁾

MG	DN	NPS	øD	FTF		H1		øk	øL	n
				Materiale		Materiale				
				8	16, 92, 98	8	16, 92, 98			
40	25	1"	108,0	127,0	127,0	20,0	24,0	79,4	15,9	4
	40	1½"	127,0	159,0	159,0	18,0	24,0	98,4	15,9	4
65	50	2"	152,4	191,0	191,0	39,0	32,0	120,7	19,0	4
	65	2½"	177,8	216,0	216,0	28,0	32,0	139,7	19,0	4
100	80	3"	190,5	254,0	254,0	40,0	40,0	152,4	19,0	4
	100	4"	228,6	305,0	305,0	40,0	40,0	190,5	19,0	8
150	125	5"	254,0	356,0	366,0	50,0	55,0	215,9	22,2	8
	150	6"	279,0	406,0	406,0	52,0	55,0	241,3	22,2	8
200	200	8"	342,9	521,0	521,0	59,0	64,0	298,5	22,2	8

Tipo di connessione flangia, scartamento EN 558 (codice 58)¹⁾, materiale in ghisa grigia (codice 8, 13, 52, 58)²⁾

MG	DN	NPS	øD	FTF		H1		øk	øL	n
				Materiale		Materiale				
				8	13, 52, 58	8	13, 52, 58			
250	250	10"	406,0	635,0	647,0	78,0	72,0	362,0	25,4	12
350	300	12"	482,0	749,0	761,0	119,0	125,0	431,8	25,4	12

Dimensioni in mm

MG = misura membrana

n = numero delle viti

1) **Tipo di connessione**

Codice 58: Flangia ANSI Class 125/150 FF, scartamento FTF EN 558 serie 7, ISO 5752, standard serie 7

2) **Materiale corpo valvola**

Codice 8: EN-GJL-250 (GG 25)

Codice 13: EN-GJL-250 (GG 25), rivestimento in gomma rigida

Codice 16: EN-GJS-500-7 (GGG 50), rivestimento in gomma rigida

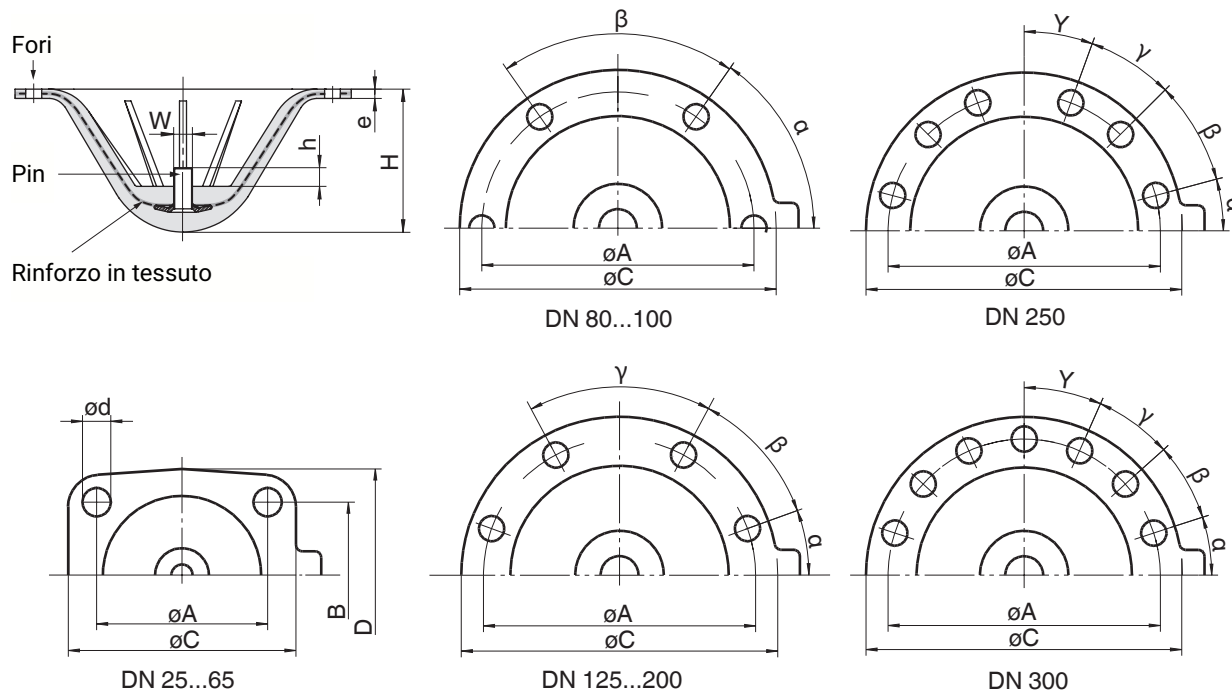
Codice 52: EN-GJL-250 (GG 25), rivestimento in gomma morbida

Codice 58: EN-GJL-250 (GG 25), rivestimento in butile

Codice 92: EN-GJS-500-7 (GGG 50), rivestimento in gomma morbida

Codice 98: EN-GJS-500-7 (GGG 50), rivestimento in butile

Dimensioni membrana



MG	DN	NPS	A	B	C	D	ød	e	h	W	H	α	β	γ	Y	n
40	25	1"	64,0	51,0	90,0	70,0	9,0	5,0	8,0	1/4"	36,0	-	-	-	-	4
	40	1 1/2"	64,0	51,0	90,0	70,0	9,0	5,0	8,0	1/4"	36,0	-	-	-	-	4
65	50	2"	101,0	82,0	159,0	128,0	13,5	6,0	10,0	5/16"	64,0	-	-	-	-	4
	65	2 1/2"	101,0	82,0	159,0	128,0	13,5	6,0	10,0	5/16"	64,0	-	-	-	-	4
100	80	3"	175,0	-	223,0	-	13,5	6,0	12,0	5/16"	80,0	56°	34°	-	-	6
	100	4"	175,0	-	223,0	-	13,5	6,0	12,0	5/16"	80,0	56°	34°	-	-	6
150	125	5"	255,0	-	287,0	-	13,5	8,0	16,0	5/8"	115,0	20°	40°	60°	-	8
	150	6"	255,0	-	287,0	-	13,5	8,0	16,0	5/8"	115,0	20°	40°	60°	-	8
200	200	8"	305,0	-	341,0	-	18,5	8,0	20,0	5/8"	145,0	30°	40°	40°	-	8
250	250	10"	381,0	-	410,0	-	17,0	10,0	20,0	5/8"	178,0	15°	30°	25°	20°	12
350	300	12"	528,0	-	576,0	-	22,0	12,0	25,0	1"	280,0	18°	24°	24°	24°	14

Dimensioni in mm, MG = misura membrana

n = numero delle viti

La filettatura del pin della membrana corrisponde allo standard Whitworth.



GEMÜ Gebr. Müller Apparatebau GmbH & Co. KG
Fritz-Müller-Straße 6-8 D-74653 Ingelfingen-Criesbach
Tel. +49 (0)7940 123-0 · info@gemue.de
www.gemu-group.com