

GEMÜ 655

Robinet cu membrană, cu scaun scund, acționat manual



Caracteristici distinctive

- Rezistență mecanică ridicată
- Valoare ridicată a debitului, datorită diametrului interior maxim
- Se poate reechipa ulterior pe acționare pneumatică

Descriere

Robinetul cu membrană cu căi multiple tip 2/2 GEMÜ 655 dispune de o roată manuală metalică și se acționează manual. Corpul robinetului este realizat în variantă cu scaun scund.

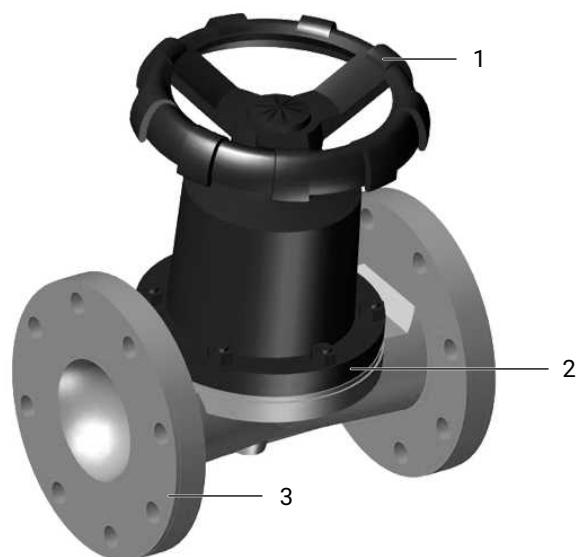
Detalii tehnice

- **Temperatura fluidului:** 0 până la 100 °C
 - **Temperatura ambiantă:** 0 până la 60 °C
 - **Presiunea de lucru:** 0 până la 10 bar
 - **Deschideri nominale:** DN 25 până la 300
 - **Formele corpului:** Corp cu trecere directă
 - **Tipuri de conectare:** Flanșă
 - **Norme de racord:** ANSI | EN | ISO
 - **Materialele corpului:** EN-GJL-250, material din fontă cenușie | EN-GJS-400-18-LT, material din fontă cu grafit nodular | EN-GJS-500-7, material din fontă cu grafit nodular
 - **Căptușeala corpurilor:** Butil | Cauciuc dur | Cauciuc moale
 - **Materialele membranei:** CR | EPDM | IIR | NBR | NR
 - **Conformități:** | EAC
- Datele tehnice depind de configurația respectivă (aleasă).



Descrierea produsului

Structura



| Poziție | Denumire | Materiale |
|---------|---------------------|---|
| 1 | Sistem de acționare | Fontă |
| 2 | Membrane | CR EPDM IIR NBR NR |
| 3 | Corp robinet | EN-GJL-250 (fontă cenușie 25) EN-GJL-250 (fontă cenușie 25), înveliș din cauciuc moale EN-GJL-250 (fontă cenușie 25), înveliș din cauciuc dur EN-GJL-250 (fontă cenușie 25), înveliș din butil EN-GJS-400-18-LT (fontă cenușie cu grafit nodular 40.3), înveliș din cauciuc moale EN-GJS-400-18-LT (fontă cenușie cu grafit nodular 40.3), înveliș din cauciuc dur EN-GJS-400-18-LT (fontă cenușie cu grafit nodular 40.3), înveliș din butil EN-GJS-500-7 (fontă cenușie cu grafit nodular 50), înveliș din cauciuc moale EN-GJS-500-7 (fontă cenușie cu grafit nodular 50), înveliș din cauciuc dur EN-GJS-500-7 (fontă cenușie cu grafit nodular 50), înveliș din butil |

Disponibilități**Flanșă EN 1092**

| MG | DN | Tip de conectare Cod ¹⁾ | | | | | | | | | | | | | | | | |
|-----|-----|------------------------------------|----|----|----|----|----|-----|-----|----|-----|-----|----|----|---|----|----|----|
| | | 4 | | | 8 | | | 52 | | | | | | 53 | | | | |
| | | Material Cod ²⁾ | | | | | | | | | | | | | | | | |
| | | 82 | 83 | 88 | 82 | 83 | 88 | 8 | 13 | 16 | 52 | 58 | 92 | 98 | 8 | 16 | 92 | 98 |
| 40 | 25 | - | - | - | X | X | X | - | - | - | - | - | - | - | X | X | X | X |
| | 40 | - | - | - | X | X | X | - | - | - | - | - | - | - | X | X | X | X |
| 65 | 50 | - | - | - | X | X | X | - | - | - | - | - | - | - | X | X | X | X |
| | 65 | - | - | - | X | X | X | - | - | - | - | - | - | - | X | X | X | X |
| 100 | 80 | - | - | - | X | X | X | - | - | - | - | - | - | - | X | X | X | X |
| | 100 | - | - | - | X | X | X | - | - | - | - | - | - | - | X | X | X | X |
| 150 | 125 | - | - | - | X | X | X | - | - | - | - | - | - | - | X | X | X | X |
| | 150 | - | - | - | X | X | X | - | - | - | - | - | - | - | X | X | X | X |
| 200 | 200 | X | X | X | - | - | - | X | - | X | - | - | X | X | - | - | - | - |
| 250 | 250 | - | - | - | - | - | - | X * | X * | - | X * | X * | - | - | - | - | - | - |
| 350 | 300 | - | - | - | - | - | - | X * | X * | - | X * | X * | - | - | - | - | - | - |

MG = Mărime membrană, X = Standard

* La cerere

1) **Tipul de conectare**

Cod 4: Flanșă EN 1092, PN 10, forma B, Lungime constructivă FTF EN 558 seria 1, ISO 5752, basic series 1

Cod 8: Flanșă EN 1092, PN 16, forma B, Lungime constructivă FTF EN 558 seria 1, ISO 5752, basic series 1

Cod 52: Flanșă EN 1092, PN 10, forma A, Lungime constructivă FTF EN 558 seria 7, ISO 5752, basic series 7

Cod 53: Flanșă EN 1092, PN 16, forma A, Lungime constructivă FTF EN 558 seria 7, ISO 5752, basic series 7

2) **Materialul corpului robinetului**

Cod 8: EN-GJL-250 (fontă cenușie 25)

Cod 13: EN-GJL-250 (fontă cenușie 25), Îneliș din cauciuc dur

Cod 16: EN-GJS-500-7 (fontă cenușie cu grafit nodular 50), Îneliș din cauciuc dur

Cod 52: EN-GJL-250 (fontă cenușie 25), Îneliș din cauciuc moale

Cod 58: EN-GJL-250 (fontă cenușie 25), Îneliș din butil

Cod 82: EN-GJS-400-18-LT (fontă cenușie cu grafit nodular 40.3), Îneliș din cauciuc moale

Cod 83: EN-GJS-400-18-LT (fontă cenușie cu grafit nodular 40.3), Îneliș din cauciuc dur

Cod 88: EN-GJS-400-18-LT (fontă cenușie cu grafit nodular 40.3), Îneliș din butil

Cod 92: EN-GJS-500-7 (fontă cenușie cu grafit nodular 50), Îneliș din cauciuc moale

Cod 98: EN-GJS-500-7 (fontă cenușie cu grafit nodular 50), Îneliș din butil

Flanșă ANSI Class 125/150

| MG | DN | Tip de conectare Cod ¹⁾ | | | | | | | | | |
|-----|-----|------------------------------------|----|----|-----|-----|----|-----|-----|----|----|
| | | 39 | | | | | 58 | | | | |
| | | Material Cod ²⁾ | | | | | | | | | |
| | | 82 | 83 | 88 | 8 | 13 | 16 | 52 | 58 | 92 | 98 |
| 40 | 25 | X | X | X | X | - | X | - | - | X | X |
| | 40 | X | X | X | X | - | X | - | - | X | X |
| 65 | 50 | X | X | X | X | - | X | - | - | X | X |
| | 65 | X | X | X | X | - | X | - | - | X | X |
| 100 | 80 | X | X | X | X | - | X | - | - | X | X |
| | 100 | X | X | X | X | - | X | - | - | X | X |
| 150 | 125 | X | X | X | X | - | X | - | - | X | X |
| | 150 | X | X | X | X | - | X | - | - | X | X |
| 200 | 200 | X | X | X | X | - | X | - | - | X | X |
| 250 | 250 | - | - | - | X * | X * | - | X * | X * | - | - |
| 350 | 300 | - | - | - | X * | X * | - | X * | X * | - | - |

MG = Mărime membrană, X = Standard

* La cerere

1) **Tipul de conectare**

Cod 39: Flanșă ANSI Class 125/150 inox, Lungime constructivă FTF EN 558 seria 1, ISO 5752, basic series 1

Cod 58: Flanșă ANSI Class 125/150 FF, Lungime constructivă FTF EN 558 seria 7, ISO 5752, basic series 7

2) **Materialul corpului robinetului**

Cod 8: EN-GJL-250 (fontă cenușie 25)

Cod 13: EN-GJL-250 (fontă cenușie 25), Îneliș din cauciuc dur

Cod 16: EN-GJS-500-7 (fontă cenușie cu grafit nodular 50), Îneliș din cauciuc dur

Cod 52: EN-GJL-250 (fontă cenușie 25), Îneliș din cauciuc moale

Cod 58: EN-GJL-250 (fontă cenușie 25), Îneliș din butil

Cod 82: EN-GJS-400-18-LT (fontă cenușie cu grafit nodular 40.3), Îneliș din cauciuc moale

Cod 83: EN-GJS-400-18-LT (fontă cenușie cu grafit nodular 40.3), Îneliș din cauciuc dur

Cod 88: EN-GJS-400-18-LT (fontă cenușie cu grafit nodular 40.3), Îneliș din butil

Cod 92: EN-GJS-500-7 (fontă cenușie cu grafit nodular 50), Îneliș din cauciuc moale

Cod 98: EN-GJS-500-7 (fontă cenușie cu grafit nodular 50), Îneliș din butil

Date de comandă

Datele de comandă reprezintă un plan general al configurațiilor standard.

Înainte de comandă, verificați disponibilitatea. Alte configurații la cerere.

Coduri de comandă

| 1 Tip | Cod |
|--|-----|
| Robinet cu membrană, cu scaun scund, acționat manual, roată manuală metalică, partea superioară metalică | 655 |

| 2 DN | Cod |
|--------|-----|
| DN 25 | 25 |
| DN 40 | 40 |
| DN 50 | 50 |
| DN 65 | 65 |
| DN 80 | 80 |
| DN 100 | 100 |
| DN 125 | 125 |
| DN 150 | 150 |
| DN 200 | 200 |
| DN 250 | 250 |
| DN 300 | 300 |

| 3 Forma carcasei | Cod |
|-------------------------------------|-----|
| Corp cu trecere directă cu două căi | D |

| 4 Tipul de conectare | Cod |
|---|-----|
| Flanșă EN 1092, PN 10, forma B, Lungime constructivă FTF EN 558 seria 1, ISO 5752, basic series 1 | 4 |
| Flanșă EN 1092, PN 16, forma B, Lungime constructivă FTF EN 558 seria 1, ISO 5752, basic series 1 | 8 |
| Flanșă ANSI Class 125/150 inox, Lungime constructivă FTF EN 558 seria 1, ISO 5752, basic series 1 | 39 |
| Flanșă EN 1092, PN 10, forma A, Lungime constructivă FTF EN 558 seria 7, ISO 5752, basic series 7 | 52 |
| Flanșă EN 1092, PN 16, forma A, Lungime constructivă FTF EN 558 seria 7, ISO 5752, basic series 7 | 53 |
| Flanșă ANSI Class 125/150 FF, Lungime constructivă FTF EN 558 seria 7, ISO 5752, basic series 7 | 58 |

| 5 Materialul corpului robinetului | Cod |
|---|-----|
| Material din fontă cenușie | |
| EN-GJL-250 (fontă cenușie 25) | 8 |
| EN-GJL-250 (fontă cenușie 25), Înveliș din cauciuc dur | 13 |
| EN-GJL-250 (fontă cenușie 25), Înveliș din cauciuc moale | 52 |
| EN-GJL-250 (fontă cenușie 25), Înveliș din butil | 58 |

| 5 Materialul corpului robinetului | Cod |
|---|-----|
| Material din fontă cu grafit nodular | |
| EN-GJS-500-7 (fontă cenușie cu grafit nodular 50), Înveliș din cauciuc dur | 16 |
| EN-GJS-400-18-LT (fontă cenușie cu grafit nodular 40.3), Înveliș din cauciuc moale | 82 |
| EN-GJS-400-18-LT (fontă cenușie cu grafit nodular 40.3), Înveliș din cauciuc dur | 83 |
| EN-GJS-400-18-LT (fontă cenușie cu grafit nodular 40.3), Înveliș din butil | 88 |
| EN-GJS-500-7 (fontă cenușie cu grafit nodular 50), Înveliș din cauciuc moale | 92 |
| EN-GJS-500-7 (fontă cenușie cu grafit nodular 50), Înveliș din butil | 98 |

| 6 Material membrană | Cod |
|---------------------|-----|
| NBR | 2 |
| IIR | 6 |
| CR | 8 |
| EPDM | 14 |
| NR | 15 |

| 7 Funcția de control | Cod |
|----------------------|-----|
| Acționat manual | 0 |

| 8 Varianta sistemului de acționare | Cod |
|---|-----|
| Mărimea sistemului de acționare 2, pentru DN 25 și 40, | 2 |
| Mărimea sistemului de acționare 4, pentru DN 50 și 65 | 4 |
| Mărimea sistemului de acționare 6, pentru DN 80 și 100 | 6 |
| Mărimea sistemului de acționare 7, pentru DN 125 și 150 | 7 |
| Mărimea sistemului de acționare 8, pentru DN 200 | 8 |
| Mărimea sistemului de acționare 9, pentru DN 250 | 9 |
| Mărimea sistemului de acționare A, pentru DN 300 și 350 | A |

Exemplu de comandă

| Opțiune de comandă | Cod | Descriere |
|------------------------------------|-----|--|
| 1 Tip | 655 | Robinet cu membrană, cu scaun scund, acționat manual, roată manuală metalică, partea superioară metalică |
| 2 DN | 50 | DN 50 |
| 3 Forma carcasei | D | Corp cu trecere directă cu două căi |
| 4 Tipul de conectare | 53 | Flanșă EN 1092, PN 16, forma A, Lungime constructivă FTF EN 558 seria 7, ISO 5752, basic series 7 |
| 5 Materialul corpului robinetului | 8 | EN-GJL-250 (fontă cenușie 25) |
| 6 Material membrană | 14 | EPDM |
| 7 Funcția de control | 0 | Acționat manual |
| 8 Varianta sistemului de acționare | 4 | Mărimea sistemului de acționare 4, pentru DN 50 și 65 |

Date tehnice

Fluid

Fluidul de lucru: Fluide agresive, neutre, sub formă de gaze și lichide care nu influențează negativ proprietățile fizice și chimice ale respectivului material al carcasei și membranei.

Temperatura

Temperatura fluidului: 0 – 100 °C

Temperatura ambiantă: 0 – 60 °C

Temperatura de depozitare: 0 – 40 °C

Presiunea

Presiunea de lucru:

| MG | DN | NPS | Presiunea de lucru |
|-----|-----|-----|--------------------|
| 40 | 25 | 1" | 0 - 10,0 |
| | 40 | 1½" | 0 - 10,0 |
| 65 | 50 | 2" | 0 - 10,0 |
| | 65 | 2½" | 0 - 10,0 |
| 100 | 80 | 3" | 0 - 10,0 |
| | 100 | 4" | 0 - 10,0 |
| 150 | 125 | 5" | 0 - 6,0 |
| | 150 | 6" | 0 - 6,0 |
| 200 | 200 | 8" | 0 - 3,5 |
| 250 | 250 | 10" | 0 - 3,5 |
| 350 | 300 | 12" | 0 - 3,0 |

MG = Mărimea membranei

Toate valorile presiunii sunt în bari – suprapresiune. Indicațiile presiunii de lucru au fost determinate cu presiune de lucru unilaterală statică prezentă, cu robinetul închis. Pentru valorile indicate, etanșeitatea este asigurată pe scaunul robinetului și spre exterior.

Indicații la cerere despre presiunile de lucru existente pe ambele părți și pentru fluidele curate.

Robinetul nu este adecvat pentru aplicații cu vid.

Valori Kv:

| MG | DN | NPS | Valorile Kv |
|-----|-----|-----|-------------|
| 40 | 25 | 1" | 35 |
| | 40 | 1½" | 38 |
| 65 | 50 | 2" | 108 |
| | 65 | 2½" | 114 |
| 100 | 80 | 3" | 284 |
| | 100 | 4" | 298 |
| 150 | 125 | 5" | 650 |
| | 150 | 6" | 680 |
| 200 | 200 | 8" | 1790 |
| 250 | 250 | 10" | 2920 |
| 350 | 300 | 12" | 5180 |

MG = Mărimea membranei, valorile Kv în m³/h

Valorile Kv determinate conform normei DIN EN 60534, presiunea de intrare 5 bari, Δp 1 bar, materialul corpului robinetului fontă cenușie EN-GJL-250 cu flanșă de racordare EN 1092 lungimea constructivă EN 558 seria 7 și membrană din elastomer moale. Valorile Kv pentru alte configurații de produs (de ex. alte materiale ale membranei sau corpului) pot diferi. În general, toate membranele se supun influenței presiunii, temperaturii, procesului și cuplurilor cu care ele sunt strânse. Ca urmare, valorile Kv pot suferi abateri peste limita de toleranță cerută de normă.

Curba valorii Kv (valoarea Kv în funcție de cursa robinetului) poate varia în funcție de materialul membranei și durata de utilizare.

Conformitățile produsului

Directiva referitoare la echipamentele sub presiune: 2014/68/UE

EAC: TR CU 010/2011

Date mecanice

Masa:

Sistemul de acționare

| Varianta sistemului de acționare | Masa |
|----------------------------------|-------|
| 2 | 2,0 |
| 4 | 7,0 |
| 6 | 13,0 |
| 7 | 34,0 |
| 8 | 55,0 |
| 9 | 97,0 |
| A | 222,0 |

Masele în kg

Corp

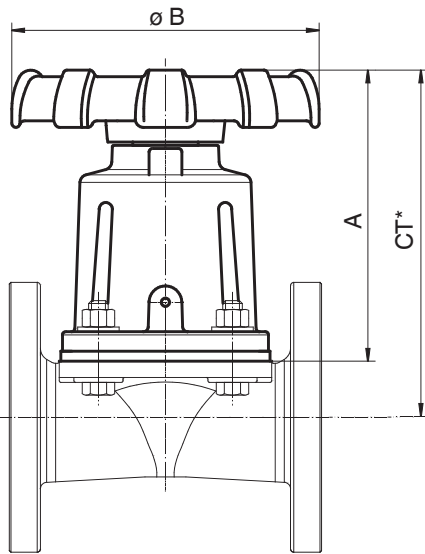
| MG | DN | Masa |
|------------|------------|-------|
| 40 | 25 | 2,2 |
| | 40 | 5,4 |
| 65 | 50 | 6,3 |
| | 65 | 8,3 |
| 100 | 80 | 12,0 |
| | 100 | 17,1 |
| 150 | 125 | 28,4 |
| | 150 | 31,9 |
| 200 | 200 | 76,6 |
| 250 | 250 | 99,2 |
| 350 | 300 | 181,6 |

MG = Mărimea membranei

Masele în kg

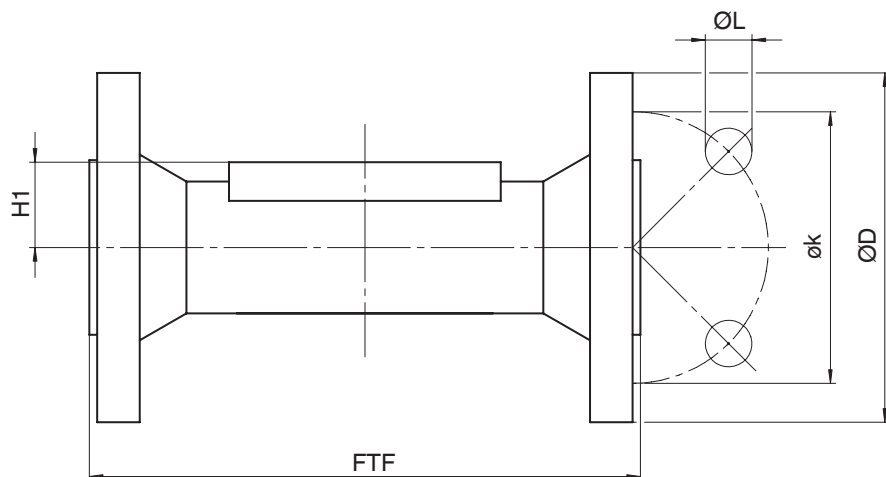
Dimensiuni

Dimensiunile sistemului de acționare



| MG | DN | NPS | Varianta sistemului de acționare | A | ø B |
|-----|-----------|----------|----------------------------------|-------|-------|
| 40 | 25 - 40 | 1" - 1½" | 2 | 130,0 | 118,0 |
| 65 | 50 - 65 | 2" - 2½" | 4 | 178,0 | 188,0 |
| 100 | 80 - 100 | 3" - 4" | 6 | 229,0 | 238,0 |
| 150 | 125 - 150 | 5" - 6" | 7 | 307,0 | 316,0 |
| 200 | 200 | 8" | 8 | 359,0 | 416,0 |
| 250 | 250 | 10" | 9 | 484,0 | 416,0 |
| 350 | 300 | 12" | A | 562,0 | 700,0 |

* CT = A + H1 (a se vedea cotele corpului)
Cotele în mm

Cotele corpului**Flanșă EN (codul 4)**

Tip de conectare flanșă, lungime constructivă EN 558 (cod 4)¹⁾, material din fontă cu grafit nodular (cod 82, 83, 88)²⁾

| MG | DN | NPS | øD | FTF | H1 | øk | øL | n |
|-----|-----|-----|-------|-------|------|-------|------|---|
| 200 | 200 | 8" | 340,0 | 600,0 | 64,0 | 295,0 | 22,0 | 8 |

Cotele în mm

MG = Mărimea membranei

n = numărul de șuruburi

1) **Tipul de conectare**

Cod 4: Flanșă EN 1092, PN 10, forma B, Lungime constructivă FTF EN 558 seria 1, ISO 5752, basic series 1

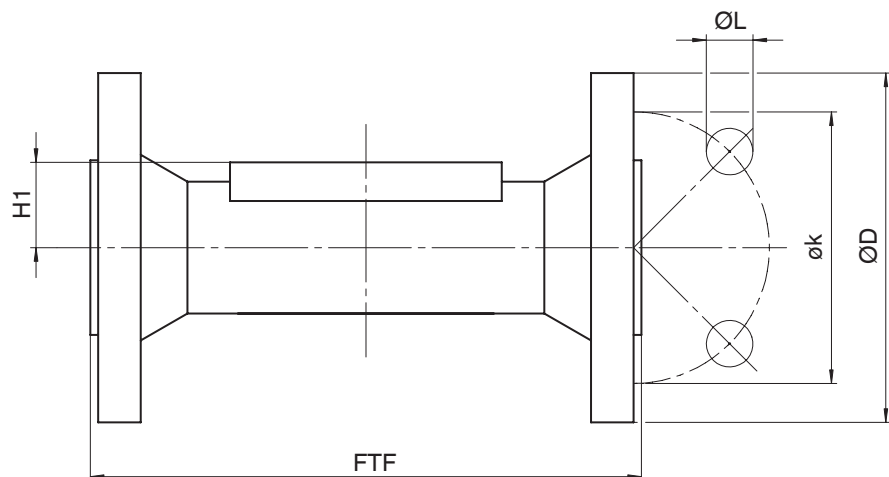
2) **Materialul corpului robinetului**

Cod 82: EN-GJS-400-18-LT (fontă cenușie cu grafit nodular 40.3), Îneliș din cauciuc moale

Cod 83: EN-GJS-400-18-LT (fontă cenușie cu grafit nodular 40.3), Îneliș din cauciuc dur

Cod 88: EN-GJS-400-18-LT (fontă cenușie cu grafit nodular 40.3), Îneliș din butil

Flanșă EN (codul 8)



Tip de conectare flanșă, lungime constructivă EN 558 (cod 8)¹⁾, material din fontă cu grafit nodular (cod 82, 83, 88)²⁾

| MG | DN | NPS | øD | FTF | H1 | øk | øL | n |
|-----|-----|-----|-------|-------|------|-------|------|---|
| 40 | 25 | 1" | 115,0 | 160,0 | 24,0 | 85,0 | 14,0 | 4 |
| | 40 | 1½" | 150,0 | 200,0 | 24,0 | 110,0 | 18,0 | 4 |
| 65 | 50 | 2" | 165,0 | 230,0 | 32,0 | 125,0 | 18,0 | 4 |
| | 65 | 2½" | 185,0 | 290,0 | 32,0 | 145,0 | 18,0 | 4 |
| 100 | 80 | 3" | 200,0 | 310,0 | 40,0 | 160,0 | 18,0 | 8 |
| | 100 | 4" | 220,0 | 350,0 | 40,0 | 180,0 | 18,0 | 8 |
| 150 | 125 | 5" | 250,0 | 400,0 | 55,0 | 210,0 | 18,0 | 8 |
| | 150 | 6" | 285,0 | 480,0 | 55,0 | 240,0 | 22,0 | 8 |

Cotele în mm

MG = Mărimea membranei

n = numărul de șuruburi

1) **Tipul de conectare**

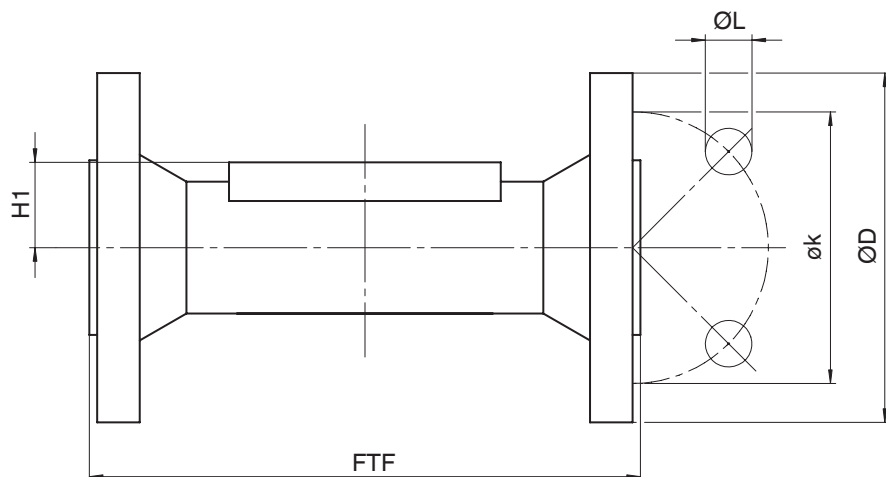
Cod 8: Flanșă EN 1092, PN 16, forma B, Lungime constructivă FTF EN 558 seria 1, ISO 5752, basic series 1

2) **Materialul corpului robinetului**

Cod 82: EN-GJS-400-18-LT (fontă cenușie cu grafit nodular 40.3), Îneliș din cauciuc moale

Cod 83: EN-GJS-400-18-LT (fontă cenușie cu grafit nodular 40.3), Îneliș din cauciuc dur

Cod 88: EN-GJS-400-18-LT (fontă cenușie cu grafit nodular 40.3), Îneliș din butil

Flanșă EN (codul 52)

Tip de conectare flanșă, lungime constructivă EN 558 (cod 52)¹⁾, material din fontă cenușie (cod 8), material din fontă cu grafit nodular (cod 16, 92, 98)²⁾

| MG | DN | NPS | øD | FTF | | H1 | øk | øL | n |
|------------|------------|-----------|-------|----------|------------|---------------|-------|------|---|
| | | | | Material | | Material | | | |
| | | | | 8 | 16, 92, 98 | 8, 16, 92, 98 | | | |
| 200 | 200 | 8" | 340,0 | 521,0 | 521,0 | 59,0 | 295,0 | 22,0 | 8 |

Tip de conectare flanșă, lungime constructivă EN 558 (cod 52)¹⁾, material din fontă cenușie (cod 8, 13, 52, 58)²⁾

| MG | DN | NPS | øD | FTF | | H1 | øk | øL | n |
|------------|------------|------------|-------|----------|------------|---------------|-------|------|----|
| | | | | Material | | Material | | | |
| | | | | 8 | 13, 52, 58 | 8, 13, 52, 58 | | | |
| 250 | 250 | 10" | 400,0 | 635,0 | 647,0 | 78,0 | 350,0 | 22,0 | 12 |
| 350 | 300 | 12" | 455,0 | 749,0 | 761,0 | 119,0 | 400,0 | 22,0 | 12 |

Cotele în mm

MG = Mărimea membranei

n = numărul de șuruburi

1) **Tipul de conectare**

Cod 52: Flanșă EN 1092, PN 10, forma A, Lungime constructivă FTF EN 558 seria 7, ISO 5752, basic series 7

2) **Materialul corpului robinetului**

Cod 8: EN-GJL-250 (fontă cenușie 25)

Cod 13: EN-GJL-250 (fontă cenușie 25), Îneliș din cauciuc dur

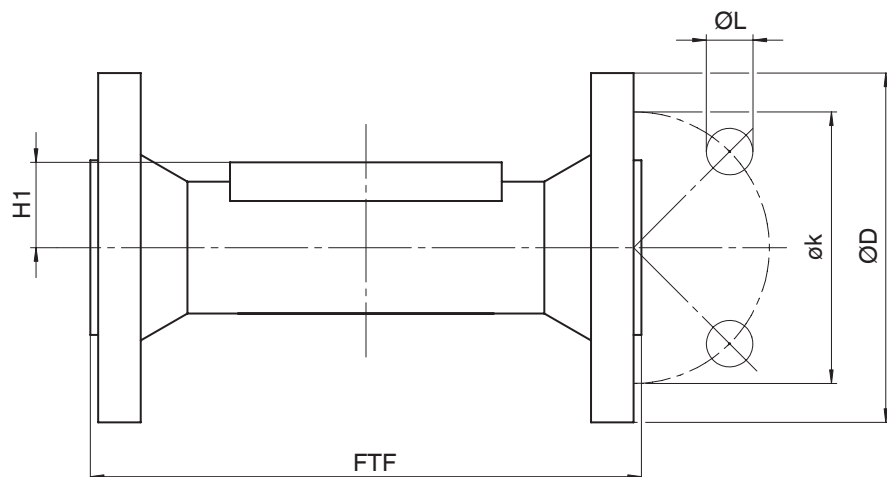
Cod 16: EN-GJS-500-7 (fontă cenușie cu grafit nodular 50), Îneliș din cauciuc dur

Cod 52: EN-GJL-250 (fontă cenușie 25), Îneliș din cauciuc moale

Cod 58: EN-GJL-250 (fontă cenușie 25), Îneliș din butil

Cod 92: EN-GJS-500-7 (fontă cenușie cu grafit nodular 50), Îneliș din cauciuc moale

Cod 98: EN-GJS-500-7 (fontă cenușie cu grafit nodular 50), Îneliș din butil

Flanșă EN (codul 53)

Tip de conectare flanșă, lungime constructivă EN 558 (cod 53)¹⁾, material din fontă cenușie (cod 8), material din fontă cu grafit nodular (cod 16, 92, 98)²⁾

| MG | DN | NPS | øD | FTF | | H1 | | øk | øL | n |
|-----|-----|-----|-------|----------|------------|----------|------------|-------|------|---|
| | | | | Material | | Material | | | | |
| | | | | 8 | 16, 92, 98 | 8 | 16, 92, 98 | | | |
| 40 | 25 | 1" | 115,0 | 127,0 | 127,0 | 20,0 | 22,0 | 85,0 | 14,0 | 4 |
| | 40 | 1½" | 150,0 | 159,0 | 159,0 | 18,0 | 24,0 | 110,0 | 18,0 | 4 |
| 65 | 50 | 2" | 165,0 | 191,0 | 191,0 | 39,0 | 32,0 | 125,0 | 18,0 | 4 |
| | 65 | 2½" | 185,0 | 216,0 | 216,0 | 28,0 | 32,0 | 145,0 | 18,0 | 4 |
| 100 | 80 | 3" | 200,0 | 254,0 | 254,0 | 40,0 | 40,0 | 160,0 | 18,0 | 8 |
| | 100 | 4" | 220,0 | 305,0 | 305,0 | 40,0 | 40,0 | 180,0 | 18,0 | 8 |
| 150 | 125 | 5" | 250,0 | 356,0 | 366,0 | 50,0 | 55,0 | 210,0 | 18,0 | 8 |
| | 150 | 6" | 285,0 | 406,0 | 406,0 | 52,0 | 55,0 | 240,0 | 22,0 | 8 |

MG = Mărimea membranei

Cotele în mm

n = numărul de șuruburi

1) **Tipul de conectare**

Cod 53: Flanșă EN 1092, PN 16, forma A, Lungime constructivă FTF EN 558 seria 7, ISO 5752, basic series 7

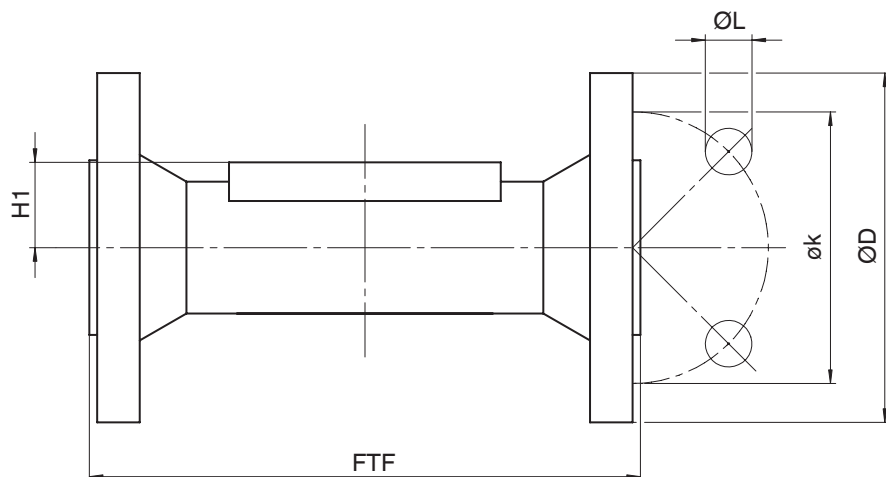
2) **Materialul corpului robinetului**

Cod 8: EN-GJL-250 (fontă cenușie 25)

Cod 16: EN-GJS-500-7 (fontă cenușie cu grafit nodular 50), Înveliș din cauciuc dur

Cod 92: EN-GJS-500-7 (fontă cenușie cu grafit nodular 50), Înveliș din cauciuc moale

Cod 98: EN-GJS-500-7 (fontă cenușie cu grafit nodular 50), Înveliș din butil

Flanșă ANSI Class (codul 39)

Tip de conectare flanșă, lungime constructivă EN 558 (cod 39)¹⁾, material din fontă cu grafit nodular (cod 82, 83, 88)²⁾

| MG | DN | NPS | øD | FTF | H1 | øk | øL | n |
|-----|-----|-----|---------------------|-------|------|-------|------|---|
| 40 | 25 | 1" | 108,0 | 160,0 | 24,0 | 79,4 | 15,9 | 4 |
| | 40 | 1½" | 127,0 | 200,0 | 24,0 | 98,4 | 15,9 | 4 |
| 65 | 50 | 2" | 152,4 | 230,0 | 32,0 | 120,7 | 19,0 | 4 |
| | 65 | 2½" | 177,8 | 290,0 | 32,0 | 139,7 | 19,0 | 4 |
| 100 | 80 | 3" | 190,5 | 310,0 | 40,0 | 152,4 | 19,0 | 4 |
| | 100 | 4" | 220,0 ³⁾ | 350,0 | 40,0 | 190,5 | 19,0 | 8 |
| 150 | 125 | 5" | 254,0 | 400,0 | 55,0 | 215,9 | 22,2 | 8 |
| | 150 | 6" | 279,0 | 480,0 | 55,0 | 241,3 | 22,2 | 8 |
| 200 | 200 | 8" | 342,9 | 600,0 | 64,0 | 298,5 | 22,2 | 8 |

Cotele în mm

MG = Mărimea membranei

n = numărul de șuruburi

1) **Tipul de conectare**

Cod 39: Flanșă ANSI Class 125/150 inox, Lungime constructivă FTF EN 558 seria 1, ISO 5752, basic series 1

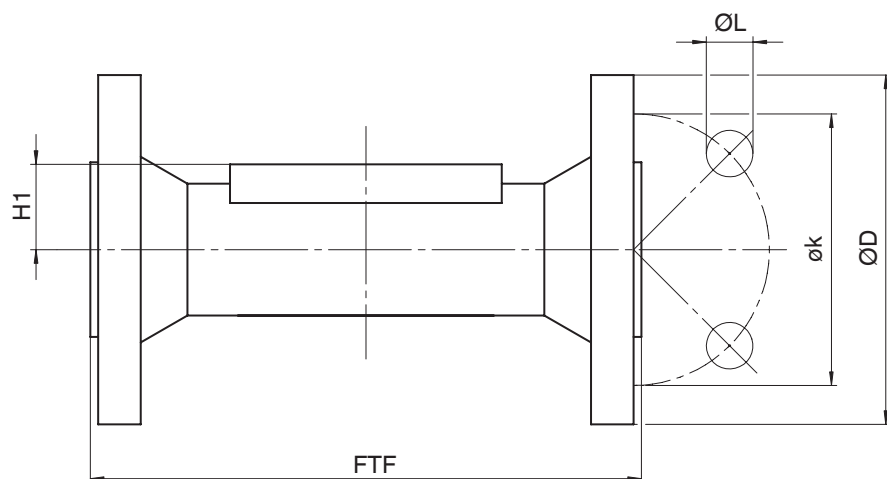
2) **Materialul corpului robinetului**

Cod 82: EN-GJS-400-18-LT (fontă cenușie cu grafit nodular 40.3), Înveliș din cauciuc moale

Cod 83: EN-GJS-400-18-LT (fontă cenușie cu grafit nodular 40.3), Înveliș din cauciuc dur

Cod 88: EN-GJS-400-18-LT (fontă cenușie cu grafit nodular 40.3), Înveliș din butil

3) Nu este conform standardului ASME

Flanșă ANSI Class (codul 58)

Tip de conectare flanșă, lungime constructivă EN 558 (cod 58)¹⁾, material din fontă cenușie (cod 8), material din fontă cu grafit nodular (cod 16, 92, 98)²⁾

| MG | DN | NPS | øD | FTF | | H1 | | øk | øL | n |
|-----|-----|-----|-------|----------|------------|----------|------------|-------|------|---|
| | | | | Material | | Material | | | | |
| | | | | 8 | 16, 92, 98 | 8 | 16, 92, 98 | | | |
| 40 | 25 | 1" | 108,0 | 127,0 | 127,0 | 20,0 | 24,0 | 79,4 | 15,9 | 4 |
| | 40 | 1½" | 127,0 | 159,0 | 159,0 | 18,0 | 24,0 | 98,4 | 15,9 | 4 |
| 65 | 50 | 2" | 152,4 | 191,0 | 191,0 | 39,0 | 32,0 | 120,7 | 19,0 | 4 |
| | 65 | 2½" | 177,8 | 216,0 | 216,0 | 28,0 | 32,0 | 139,7 | 19,0 | 4 |
| 100 | 80 | 3" | 190,5 | 254,0 | 254,0 | 40,0 | 40,0 | 152,4 | 19,0 | 4 |
| | 100 | 4" | 228,6 | 305,0 | 305,0 | 40,0 | 40,0 | 190,5 | 19,0 | 8 |
| 150 | 125 | 5" | 254,0 | 356,0 | 366,0 | 50,0 | 55,0 | 215,9 | 22,2 | 8 |
| | 150 | 6" | 279,0 | 406,0 | 406,0 | 52,0 | 55,0 | 241,3 | 22,2 | 8 |
| 200 | 200 | 8" | 342,9 | 521,0 | 521,0 | 59,0 | 64,0 | 298,5 | 22,2 | 8 |

Tip de conectare flanșă, lungime constructivă EN 558 (cod 58)¹⁾, material din fontă cenușie (cod 8, 13, 52, 58)²⁾

| MG | DN | NPS | øD | FTF | | H1 | | øk | øL | n |
|-----|-----|-----|-------|----------|------------|----------|------------|-------|------|----|
| | | | | Material | | Material | | | | |
| | | | | 8 | 13, 52, 58 | 8 | 13, 52, 58 | | | |
| 250 | 250 | 10" | 406,0 | 635,0 | 647,0 | 78,0 | 72,0 | 362,0 | 25,4 | 12 |
| 350 | 300 | 12" | 482,0 | 749,0 | 761,0 | 119,0 | 125,0 | 431,8 | 25,4 | 12 |

Cotele în mm

MG = Mărimea membranei

n = numărul de șuruburi

1) **Tipul de conectare**

Cod 58: Flanșă ANSI Class 125/150 FF, Lungime constructivă FTF EN 558 seria 7, ISO 5752, basic series 7

2) **Materialul corpului robinetului**

Cod 8: EN-GJL-250 (fontă cenușie 25)

Cod 13: EN-GJL-250 (fontă cenușie 25), Îneliș din cauciuc dur

Cod 16: EN-GJS-500-7 (fontă cenușie cu grafit nodular 50), Îneliș din cauciuc dur

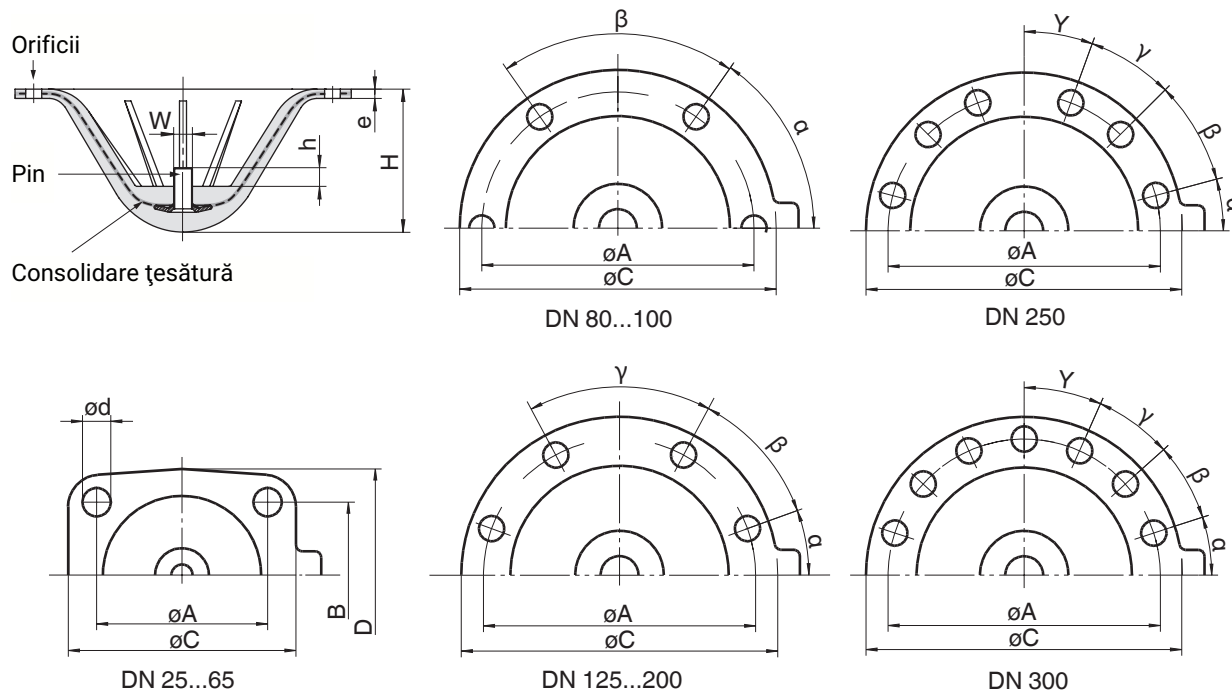
Cod 52: EN-GJL-250 (fontă cenușie 25), Îneliș din cauciuc moale

Cod 58: EN-GJL-250 (fontă cenușie 25), Îneliș din butil

Cod 92: EN-GJS-500-7 (fontă cenușie cu grafit nodular 50), Îneliș din cauciuc moale

Cod 98: EN-GJS-500-7 (fontă cenușie cu grafit nodular 50), Îneliș din butil

Dimensiuni membrană



| MG | DN | NPS | A | B | C | D | $\varnothing d$ | e | h | W | H | α | β | γ | Y | n |
|-----|-----|--------|-------|------|-------|-------|-----------------|------|------|-------|-------|----------|---------|----------|-----|----|
| 40 | 25 | 1" | 64,0 | 51,0 | 90,0 | 70,0 | 9,0 | 5,0 | 8,0 | 1/4" | 36,0 | - | - | - | - | 4 |
| | 40 | 1 1/2" | 64,0 | 51,0 | 90,0 | 70,0 | 9,0 | 5,0 | 8,0 | 1/4" | 36,0 | - | - | - | - | 4 |
| 65 | 50 | 2" | 101,0 | 82,0 | 159,0 | 128,0 | 13,5 | 6,0 | 10,0 | 5/16" | 64,0 | - | - | - | - | 4 |
| | 65 | 2 1/2" | 101,0 | 82,0 | 159,0 | 128,0 | 13,5 | 6,0 | 10,0 | 5/16" | 64,0 | - | - | - | - | 4 |
| 100 | 80 | 3" | 175,0 | - | 223,0 | - | 13,5 | 6,0 | 12,0 | 5/16" | 80,0 | 56° | 34° | - | - | 6 |
| | 100 | 4" | 175,0 | - | 223,0 | - | 13,5 | 6,0 | 12,0 | 5/16" | 80,0 | 56° | 34° | - | - | 6 |
| 150 | 125 | 5" | 255,0 | - | 287,0 | - | 13,5 | 8,0 | 16,0 | 5/8" | 115,0 | 20° | 40° | 60° | - | 8 |
| | 150 | 6" | 255,0 | - | 287,0 | - | 13,5 | 8,0 | 16,0 | 5/8" | 115,0 | 20° | 40° | 60° | - | 8 |
| 200 | 200 | 8" | 305,0 | - | 341,0 | - | 18,5 | 8,0 | 20,0 | 5/8" | 145,0 | 30° | 40° | 40° | - | 8 |
| 250 | 250 | 10" | 381,0 | - | 410,0 | - | 17,0 | 10,0 | 20,0 | 5/8" | 178,0 | 15° | 30° | 25° | 20° | 12 |
| 350 | 300 | 12" | 528,0 | - | 576,0 | - | 22,0 | 12,0 | 25,0 | 1" | 280,0 | 18° | 24° | 24° | 24° | 14 |

Cote în mm, MG = Mărimea membranei

n = numărul de șuruburi

Filetul pinului membranei corespunde standardului Whitworth.



GEMÜ Gebr. Müller Apparatebau GmbH & Co. KG
Fritz-Müller-Straße 6-8 D-74653 Ingelfingen-Criesbach
Tel. +49 (0)7940 123-0 · info@gemue.de
www.gemu-group.com