

GEMÜ 675

Válvula de diafragma de acionamento manual



Características

- Aplicável em fluidos com partículas e fluidos abrasivos
- Vários materiais de revestimento interno disponíveis para fluidos variados
- Indicador ótico de posição integrado como padrão

Descrição

A válvula de diafragma de 2/2 vias GEMÜ 675 possui um volante metálico, e é de acionamento manual. Um indicador ótico de posição é integrado de série.

Detalhes técnicos

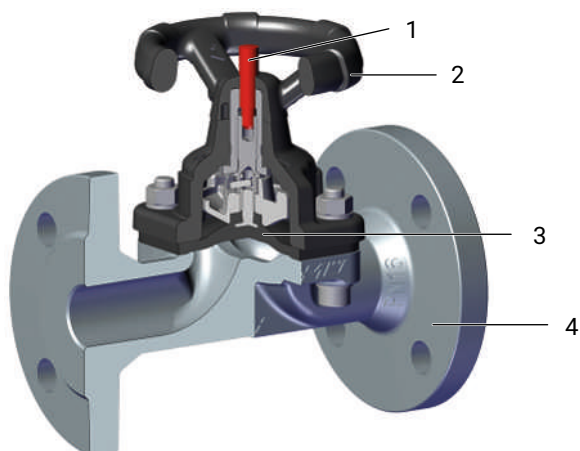
- **Temperatura do fluido:** -10 até 100 °C
- **Temperatura ambiente:** 0 até 60 °C
- **Pressão de operação:** 0 até 10 bar
- **Diâmetros nominais:** DN 15 até 150
- **Formas do corpo:** Corpo de duas vias
- **Tipos de conexões:** Flange | Rosca
- **Normas de conexão:** ANSI | BS | DIN | EN
- **Materiais do corpo da válvula:** EN-GJL-250, material de ferro fundido cinzento | EN-GJS-400-18-LT, material de ferro fundido dúctil | EN-GJS-400-18-LT, material de ferro fundido dúctil com revestimento de PFA | EN-GJS-400-18-LT, material de ferro fundido dúctil com revestimento de PP | EN-GJS-400-18-LT, material de ferro fundido dúctil com revestimento interno em borracha dura | EN-GJS-400-18-LT, material de ferro fundido dúctil com revestimento interno em borracha macia | EN-GJS-400-18-LT, material de ferro fundido dúctil com revestimento interno em butil | EN-GJS-500-7, material de ferro fundido dúctil com revestimento de PFA | EN-GJS-500-7, material de ferro fundido dúctil com revestimento de PP
- **Revestimento interior do corpo:** Ebonite | PFA | PP
- **Materiais do diafragma:** CR | EPDM | FKM | NBR | PTFE / FKM | PTFE/EPDM | PTFE/PVDF/EPDM
- **Conformidades:** CRN | EAC | FDA | Regulamento (UE) nº 10/2011 | Regulamento (UE) nº 1935/2004 | TA-Luft (especificação técnica alemã de qualidade do ar)

Especificações técnicas dependentes da respectiva configuração



Descrição do produto

Construção



Pos.	Denominação	Materiais
1	Indicador óptico de posição	PP vermelho
2	Atuador	Ferro fundido
3	Diafragma	NBR FKM CR EPDM PTFE / EPDM (uma peça) PTFE / EPDM (duas peças) PTFE / FKM (duas peças) PTFE / PVDF / EPDM (três peças)
4	Corpo da válvula	EN-GJL-250 (GG 25) EN-GJS-400-18-LT (GGG 40.3) EN-GJS-400-18-LT (GGG 40.3), com revestimento interno em butil EN-GJS-400-18-LT (GGG 40.3), com revestimento interno em PFA EN-GJS-400-18-LT (GGG 40.3), com revestimento interno em PP EN-GJS-400-18-LT (GGG 40.3), com revestimento interno em ebonite EN-GJS-400-18-LT (GGG 40.3), com revestimento interno em borracha macia EN-GJS-500-7 (GGG 50), com revestimento interno em PFA EN-GJS-500-7 (GGG 50), com revestimento interno em PP

Disponibilidades

Disponibilidade corpo da válvula

Conexão roscada

MG	DN	Tipos de conexão código 1, 31 ¹⁾	
		Código material 90 ²⁾	
25	15		X
	20		X
	25		X
40	32		X
	40		X
50	50		X

MG = tamanho do diafragma, X = padrão

1) **Tipo de conexão**

Código 1: Rosca fêmea DIN ISO 228

Código 31: NPT rosca fêmea

2) **Material do corpo da válvula**

Código 90: EN-GJS-400-18-LT (GGG 40.3)

Flange

MG	DN	Código tipo de conexão ¹⁾															
		8			38			39			51			53		56	
		Código material ²⁾															
		17, 82, 83, 88	18	90	17, 82, 83, 88	18 ³⁾	17, 82, 83, 88	18	90	17	81	91 ³⁾	8	17	17	81	91 ³⁾
25	15	X	X	X	-	-	X	X	X	-	-	-	-	-	-	-	-
	20	X	X	X	X	X	X	X	X	-	-	-	X	-	-	-	-
	25	X	X	X	X	X	X	X	X	-	X	X	-	-	-	X	X
40	32	X	X	X	-	-	X	X	X	-	-	-	-	-	-	-	-
	40	X	X	X	X	X	X	X	X	-	X	X	X	-	-	X	X
50	50	X	X	X	X	X	X	X	X	-	X	X	X	-	-	X	X
	65	X	X	X	X	X	X	X	X	-	X	X	-	-	-	X	X
65	65	-	-	-	-	-	-	-	-	-	-	-	X	-	-	-	-
80	80	X	X	X	X	X	X	X	X	-	X	X	X	-	-	X	X
100	100	X	X	X	X	X	X	X	X	-	X	X	-	-	-	X	X
	125	-	-	X	-	-	-	-	X	-	-	-	-	-	-	-	-
125	125	X	-	-	-	-	X	-	-	-	-	-	X	-	-	-	-
150	150	X	-	X	X	-	X	-	X	X	-	-	X	X	X	-	-

MG = tamanho do diafragma, X = padrão

1) Tipo de conexão

Código 8: Flange EN 1092, PN 16, forma B, face a face EN 558 série 1, ISO 5752, série 1, face a face somente na forma do corpo D

Código 38: Flange ANSI Class 150 RF, face a face FTF MSS SP-88, face a face somente na forma do corpo D

Código 39: Flange ANSI Class 125/150 RF, face a face FTF EN 558 série 1, ISO 5752, séries básicas 1, face a face somente na forma do corpo D

Código 51: Flange BS 10 tabela E face a face EN 558 série 7, ISO 5752, série 7, face a face somente na forma do corpo D

Código 53: Flange EN 1092, PN 16, forma A, face a face EN 558 série 7, ISO 5752, série 7, face a face somente na forma do corpo D

Código 56: Flange ANSI Class 125/150 RF, face a face EN 558 série 7, ISO 5752, série 7, face a face somente na forma do corpo D

2) Material do corpo da válvula

Código 8: EN-GJL-250 (GG 25)

Código 17: EN-GJS-400-18-LT (GGG 40.3), com revestimento interno em PFA

Código 18: EN-GJS-400-18-LT (GGG 40.3), com revestimento interno em PP

Código 81: EN-GJS-500-7 (GGG 50), com revestimento interno em PFA

Código 82: EN-GJS-400-18-LT (GGG 40.3), com revestimento interno em borracha macia

Código 83: EN-GJS-400-18-LT (GGG 40.3), com revestimento interno em ebonite

Código 88: EN-GJS-400-18-LT (GGG 40.3), com revestimento interno em butil

Código 90: EN-GJS-400-18-LT (GGG 40.3)

Código 91: EN-GJS-500-7 (GGG 50), com revestimento interno em PP

3) sob consulta**Disponibilidade Versão do atuador**

MG	DN	Versão do atuador
25	15 – 25	0
40	32 – 40	1
50	50 – 65	2
65	65	3
80	80	4
100	100 – 125	5
125	125	6
150	150	7

Dados para encomenda

Os dados para encomenda fornecem uma visão geral das configurações padrão.

Verificar a disponibilidade antes de encomendar. Demais configurações sob consulta.

Códigos de encomenda

1 Tipo	Código
Válvula de diafragma de acionamento manual, volante metálico, peça intermediária metálica, indicador óptico de posição	675

2 DN	Código
DN 15	15
DN 20	20
DN 25	25
DN 32	32
DN 40	40
DN 50	50
DN 65	65
DN 80	80
DN 100	100
DN 125	125
DN 150	150

3 Forma do corpo	Código
Corpo de duas vias	D

4 Tipo de conexão	Código
Conexão roscada	
Rosca fêmea DIN ISO 228	1
NPT rosca fêmea	31
Flange	
Flange EN 1092, PN 16, forma B, face a face EN 558 série 1, ISO 5752, série 1, face a face somente na forma do corpo D	8
Flange ANSI Class 150 RF, face a face FTF MSS SP-88, face a face somente na forma do corpo D	38
Flange ANSI Class 125/150 RF, face a face FTF EN 558 série 1, ISO 5752, séries básicas 1, face a face somente na forma do corpo D	39
Flange BS 10 tabela E face a face EN 558 série 7, ISO 5752, série 7, face a face somente na forma do corpo D	51
Flange EN 1092, PN 16, forma A, face a face EN 558 série 7, ISO 5752, série 7, face a face somente na forma do corpo D	53
Flange ANSI Class 125/150 RF, face a face EN 558 série 7, ISO 5752, série 7, face a face somente na forma do corpo D	56

5 Material do corpo da válvula	Código
Material de ferro fundido cinzento	
EN-GJL-250 (GG 25)	8
Material de ferro fundido dúctil	
EN-GJS-400-18-LT (GGG 40.3), com revestimento interno em PFA	17

5 Material do corpo da válvula	Código
EN-GJS-400-18-LT (GGG 40.3), com revestimento interno em PP	18
EN-GJS-500-7 (GGG 50), com revestimento interno em PFA	81
EN-GJS-400-18-LT (GGG 40.3), com revestimento interno em borracha macia	82
EN-GJS-400-18-LT (GGG 40.3), com revestimento interno em ebonite	83
EN-GJS-400-18-LT (GGG 40.3), com revestimento interno em butil	88
EN-GJS-400-18-LT (GGG 40.3)	90
EN-GJS-500-7 (GGG 50), com revestimento interno em PP	91

6 Material do diafragma	Código
Elastômero	
NBR	2
FKM	4
CR	8
EPDM	29
PTFE	
PTFE/EPDM, peça única	54
PTFE/EPDM, duas peças	5M
PTFE/FKM, duas peças	5T
PTFE/PVDF/EPDM, três peças	71
Nota: O diafragma PTFE/PVDF/EPDM (código 71) pode ser combinado somente com corpos de válvula do material de revestimento PFA.	

7 Função de acionamento	Código
Acionamento manual	0
acionamento manual, com volante com anel para cadeado	L
acionamento manual com volante com anel para cadeado, (sem cadeado)	B

Dados para encomenda

8 Versão do atuador	Código
DN 15 - 25, tamanho do diafragma 25	
Atuador tamanho 0	0
DN 32 - 40, tamanho do diafragma 40	
Atuador tamanho 1	1
DN 50 - 65 tamanho do diafragma 50	
Atuador tamanho 2	2
DN 65, tamanho do diafragma 65	
Atuador tamanho 3	3

8 Versão do atuador	Código
DN 80, tamanho do diafragma 80	
Atuador tamanho 4	4
DN 100 - 125 tamanho do diafragma 100	
Atuador tamanho 5	5
DN 125, tamanho do diafragma 125	
Atuador tamanho 6	6
DN 150, tamanho do diafragma 150	
Atuador tamanho 7	7

Exemplo de encomenda

Opção de encomenda	Código	Descrição
1 Tipo	675	Válvula de diafragma de acionamento manual, volante metálico, peça intermediária metálica, indicador ótico de posição
2 DN	50	DN 50
3 Forma do corpo	D	Corpo de duas vias
4 Tipo de conexão	8	Flange EN 1092, PN 16, forma B, face a face EN 558 série 1, ISO 5752, série 1, face a face somente na forma do corpo D
5 Material do corpo da válvula	90	EN-GJS-400-18-LT (GGG 40.3)
6 Material do diafragma	29	EPDM
7 Função de acionamento	0	Acionamento manual
8 Versão do atuador	2	Atuador tamanho 2

Dados técnicos

Fluido

Fluido de operação: Fluidos corrosivos, neutros, gasosos e líquidos que não tem impacto negativo sobre as propriedades físicas e químicas do corpo e material do diafragma.

Temperatura

Temperatura do fluido:

NBR (código 2)	-10 – 100 °C
FKM (código 4)	-10 – 90 °C
CR (código 8)	-10 – 100 °C
EPDM (código 29)	-10 – 100 °C
PTFE / EPDM (código 54)	-10 – 100 °C
PTFE / EPDM (código 5M)	-10 – 100 °C
PTFE / FKM (código 5T)	-10 – 100 °C
PTFE / PVDF / EPDM (código 71)	-10 – 100 °C

Temperatura ambiente: 0 – 60 °C

Temperatura de armazenagem: 0 – 40 °C

Pressão

Pressão de operação:

MG	DN	EPDM	PTFE
25	15 - 25	0 - 10	0 - 6
40	32 - 40	0 - 10	0 - 6
50	50 - 65	0 - 10	0 - 6
65	65	0 - 10	0 - 6
80	80	0 - 10	0 - 6
100	100 - 125	0 - 10	0 - 6
125	125	0 - 10	0 - 6
150	150	0 - 8	0 - 5

MG = tamanho do diafragma

Todos os valores de pressão estão expressos em bar (manométricos). Os dados de pressão de operação foram determinados com pressão de operação estática aplicada a montante da válvula fechada. Para os valores indicados, é assegurada a estanqueidade na sede da válvula e para o exterior.

Informações sobre pressões de operação aplicadas em ambos os lados e para fluidos de alta pureza, sob consulta.

Classe de pressão: PN 16

Taxa de vazamento: Taxa de vazamento A (conforme EN 12266-1)

Valores Kv:

MG	DN	Corpo de ferro fundido sem revestimento		Revestimento borracha	Revestimento plástico
		Corpo com rosca	Corpo com flange		
		Código material 8, 90		Código material 82, 83, 88	Código material 17, 18, 81, 91
25	15	8,0	10,0	5,0	6,0
	20	11,5	14,0	9,0	11,0
	25	11,5	17,0	13,0	15,0
40	32	28,0	36,0	23,0	29,0
	40	28,0	40,0	26,0	32,0
50	50	60,0	68,0	47,0	64,0
	65	-	68,0	47,0	64,0
65	65	-	100,0	-	-
80	80	-	130,0	110,0	128,0
100	100	-	200,0	177,0	190,0
	125	-	200,0	-	-
125	125	-	-	214,0	230,0
150	150	-	484,0	365,0	397,0

MG = tamanho do diafragma, valores de Kv em m³/h

Valores de Kv obtidos conforme a norma DIN EN 60534, pressão de entrada 5 bar, Δp 1 bar, com conexão de flange EN 1092 face a face EN 558 série 1 (ou rosca fêmea DIN ISO 228 para material do corpo GGG40.3) e diafragma em elastômero. Os valores de Kv para outras configurações do produto (por ex. outros materiais do diafragma ou do corpo) podem divergir. Em geral, todos os diafragmas estão sujeitos a influências da pressão, temperatura, processo e torques com os quais estes foram apertados. Assim, os valores de Kv podem divergir além da margem de tolerância da norma.

A curva do valor Kv (valor Kv em função do curso da válvula) pode variar em função do material do diafragma e da duração de utilização.

Conformidades do produto

Diretiva de Equipamentos sob Pressão: 2014/68/EU

Alimentos: FDA*
Regulamento (CE) n.º 1935/2004*
Regulamento (EG) n.º 10/2011*

EAC: TR CU 010/2011

TA-Luft (especificação técnica alemã de qualidade do ar): O produto cumpre os requisitos em relação à equivalência conforme algarismo 5.2.6.4 das "Instruções técnicas ar" (TA-Luft (especificação técnica alemã de qualidade do ar) / VDI 2440 conforme algarismo 3.3.1.3)*

O produto cumpre os requisitos conforme VDI 2440 (novembro de 2000), VDI 3479, DIN EN ISO 158481, certificado n° 18 11 090235 002*

* veja Disponibilidades

Dados mecânicos**Peso:****Atuador**

Versão do atuador	Peso
0	1,1
1	2,1
2	2,7
3	5,9
4	9,5
5	12,0
6	15,0
7	25,0

Pesos em kg

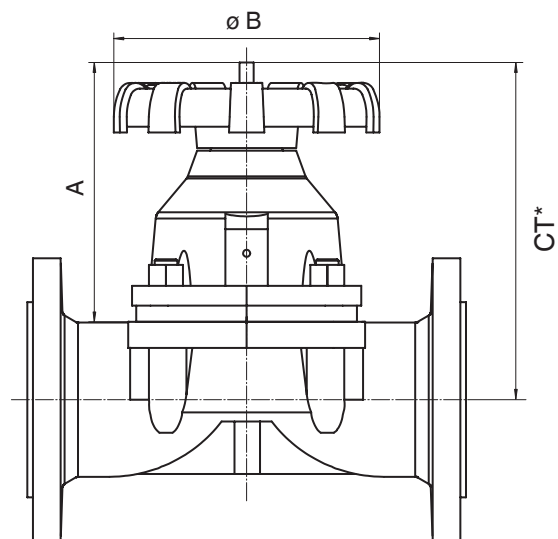
Corpo

MG	DN	Rosca fêmea	Flange
		Código tipo de conexão	
		1, 31	8, 38, 39, 51, 53, 56
25	15	0,50	1,50
	20	0,60	2,20
	25	0,90	2,80
40	32	1,40	3,40
	40	1,90	4,50
50	50	2,70	6,30
	65	-	10,30
80	80	-	13,80
100	100	-	20,80
	125	-	26,30
150	150	-	37,30

MG = tamanho do diafragma
Pesos em kg**Posição de montagem:** Opcional**Direção de fluxo:** Opcional

Dimensões

Dimensões do atuador



MG	DN	Versão do atuador	ø B	A
25	15 - 25	0	96	89
40	32 - 40	1	131	112
50	50 - 65	2	131	126
65	65	3	188	171
80	80	4	231	202
100	100 - 125	5	231	221
125	125	6	316	300
150	150	7	316	325

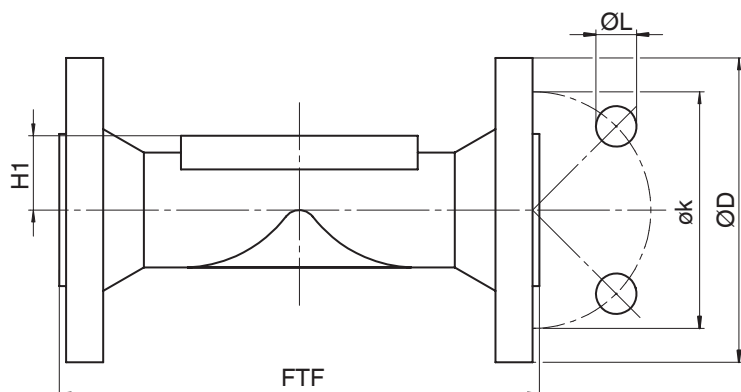
MG = tamanho do diafragma

Dimensões em mm

* CT = A + H1 (veja dimensões do corpo)

Dimensões do corpo

Flange EN (código 8)



Tipo de conexão flange, face a face EN 558 (código 8)¹⁾, material de ferro fundido dúctil (código 17, 18, 82, 83, 88, 90)²⁾

MG	DN	øD	øk	øL	n	H1			FTF		
						Material			Material		
						17, 82, 83, 88	18	90	17, 82, 83, 88	18	90
25	15	95,0	65,0	14,0	4	18,0	18,0	14,0	130,0	130,0	130,0
	20	105,0	75,0	14,0	4	20,5	20,5	16,5	150,0	150,0	150,0
	25	115,0	85,0	14,0	4	23,0	23,0	19,5	160,0	160,0	160,0
40	32	140,0	100,0	19,0	4	28,7	28,7	23,0	180,0	180,0	180,0
	40	150,0	110,0	19,0	4	33,0	33,0	27,0	200,0	200,0	200,0
50	50	165,0	125,0	19,0	4	39,0	39,0	32,0	230,0	230,0	230,0
	65	185,0	145,0	19,0	4	51,0	51,0	38,7	290,0	290,0	290,0
80	80	200,0	160,0	19,0	8	59,5	59,5	31,5	310,0	310,0	310,0
100	100	220,0	180,0	19,0	8	73,0	73,0	43,0	350,0	350,0	350,0
	125	250,0	210,0	19,0	8	-	-	58,0	-	350,0	400,0
125	125	250,0	210,0	19,0	8	87,0	-	-	400,0	400,0	-
150	150	285,0	240,0	23,0	8	109,0	-	58,0	480,0	480,0	480,0

Dimensões em mm

MG = tamanho do diafragma

n = quantidade de furos

1) Tipo de conexão

Código 8: Flange EN 1092, PN 16, forma B, face a face EN 558 série 1, ISO 5752, série 1, face a face somente na forma do corpo D

2) Material do corpo da válvula

Código 17: EN-GJS-400-18-LT (GGG 40.3), com revestimento interno em PFA

Código 18: EN-GJS-400-18-LT (GGG 40.3), com revestimento interno em PP

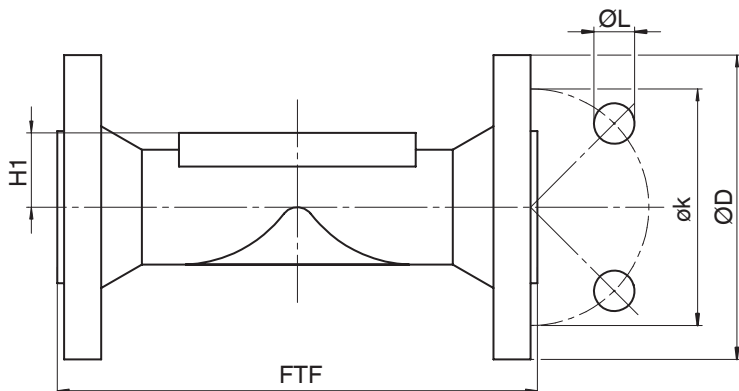
Código 82: EN-GJS-400-18-LT (GGG 40.3), com revestimento interno em borracha macia

Código 83: EN-GJS-400-18-LT (GGG 40.3), com revestimento interno em ebonite

Código 88: EN-GJS-400-18-LT (GGG 40.3), com revestimento interno em butil

Código 90: EN-GJS-400-18-LT (GGG 40.3)

Flange EN (código 53)



Tipo de conexão flange, face a face EN 558 (código 53)¹⁾, material de ferro fundido cinzento (código 8), material de ferro fundido dúctil (código 17)²⁾

MG	DN	ØD		øk	ØL	n	H1		FTF	
							Material		Material	
		8	17				8	17	8	17
25	20	105,0	-	75,0	14,0	4	19,0	-	117,0	-
40	40	150,0	-	110,0	19,0	4	28,0	-	159,0	-
50	50	165,0	-	125,0	19,0	4	35,0	-	191,0	-
65	65	185,0	-	145,0	19,0	4	27,5	-	216,0	-
80	80	200,0	-	160,0	19,0	8	33,0	-	254,0	-
125	125	250,0	-	210,0	19,0	8	65,0	-	356,0	-
150	150	285,0	280,0 ³⁾	240,0	23,0	8	58,0	109,0	406,0	416,0

Dimensões em mm

MG = tamanho do diafragma

n = quantidade de furos

1) **Tipo de conexão**

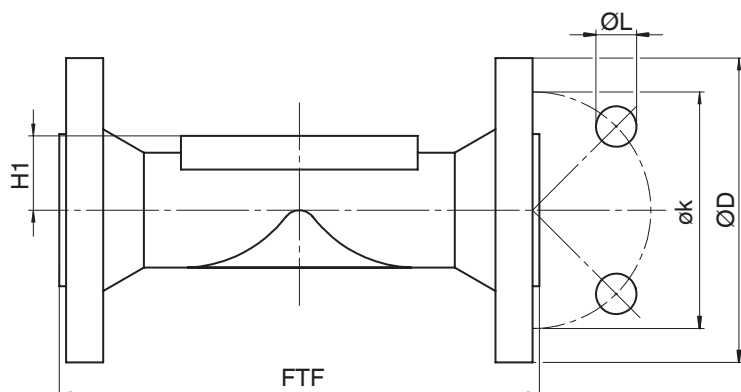
Código 53: Flange EN 1092, PN 16, forma A, face a face EN 558 série 7, ISO 5752, série 7, face a face somente na forma do corpo D

2) **Material do corpo da válvula**

Código 8: EN-GJL-250 (GG 25)

Código 17: EN-GJS-400-18-LT (GGG 40.3), com revestimento interno em PFA

3) Diâmetro diverge da norma

Flange ANSI Class (código 38, 39)

Tipo de conexão flange, face a face MSS SP-88 (código 38)¹⁾, material de ferro fundido dúctil (código 17, 18, 82, 83, 88)²⁾

MG	DN	øD	øk	øL	n	H1		FTF		
						Material		Material		
						17, 82, 83, 88	18	17	18	82, 83, 88
25	20	100,0	69,9	15,9	4	20,5	20,5	146,0	146,0	146,4
	25	110,0	79,4	15,9	4	23,0	23,0	146,0	146,0	146,4
40	40	125,0	98,4	15,9	4	33,0	33,0	175,0	175,0	171,4
50	50	150,0	120,7	19,0	4	39,0	39,0	200,0	200,0	197,4
	65	180,0	139,7	19,0	4	51,0	51,0	226,0	226,0	222,4
80	80	190,0	152,4	19,0	4	59,5	59,5	260,0	260,0	260,4
100	100	230,0	190,5	19,0	8	73,0	73,0	327,0	327,0	324,4
150	150	280,0	241,3	22,2	8	109,0	-	416,0	-	416,0

Dimensões em mm

MG = tamanho do diafragma

n = quantidade de furos

1) **Tipo de conexão**

Código 38: Flange ANSI Class 150 RF, face a face FTF MSS SP-88, face a face somente na forma do corpo D

2) **Material do corpo da válvula**

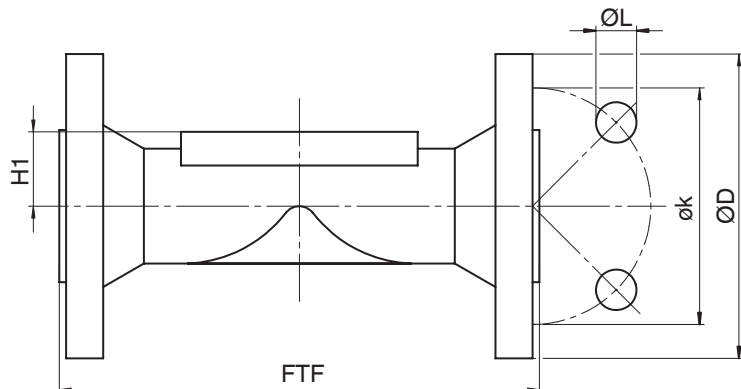
Código 17: EN-GJS-400-18-LT (GGG 40.3), com revestimento interno em PFA

Código 18: EN-GJS-400-18-LT (GGG 40.3), com revestimento interno em PP

Código 82: EN-GJS-400-18-LT (GGG 40.3), com revestimento interno em borracha macia

Código 83: EN-GJS-400-18-LT (GGG 40.3), com revestimento interno em ebonite

Código 88: EN-GJS-400-18-LT (GGG 40.3), com revestimento interno em butil



Tipo de conexão flange, face a face EN 558 (código 39),¹⁾ material de ferro fundido dúctil (código 17, 18, 82, 83, 88, 90)²⁾

MG	DN	øD	øk	øL	n	H1			FTF		
						Material			Material		
						17, 82, 83, 88	18	90	17, 82, 83, 88	18	90
25	15	90,0	60,3	15,9	4	18,0	18,0	14,0	130,0	130,0	130,0
	20	100,0	69,9	15,9	4	20,5	20,5	16,5	150,0	150,0	150,0
	25	110,0	79,4	15,9	4	23,0	23,0	19,5	160,0	160,0	160,0
40	32	115,0	88,9	15,9	4	28,7	28,7	23,0	180,0	180,0	180,0
	40	125,0	98,4	15,9	4	33,0	33,0	27,0	200,0	200,0	200,0
50	50	150,0	120,7	19,0	4	39,0	39,0	32,0	230,0	230,0	230,0
	65	180,0	139,7	19,0	4	51,0	51,0	38,7	290,0	290,0	290,0
80	80	190,0	152,4	19,0	4	59,5	59,5	31,5	310,0	310,0	310,0
100	100	230,0	190,5	19,0	8	73,0	73,0	43,0	350,0	350,0	350,0
	125	255,0	215,9	22,2	8	-	-	58,0	-	-	400,0
125	125	255,0	215,9	22,2	8	87,0	-	-	400,0	-	-
150	150	280,0	241,3	22,2	8	109,0	-	58,0	480,0	-	480,0

Dimensões em mm

MG = tamanho do diafragma

n = quantidade de furos

1) Tipo de conexão

Código 39: Flange ANSI Class 125/150 RF, face a face FTF EN 558 série 1, ISO 5752, séries básicas 1, face a face somente na forma do corpo D

2) Material do corpo da válvula

Código 17: EN-GJS-400-18-LT (GGG 40.3), com revestimento interno em PFA

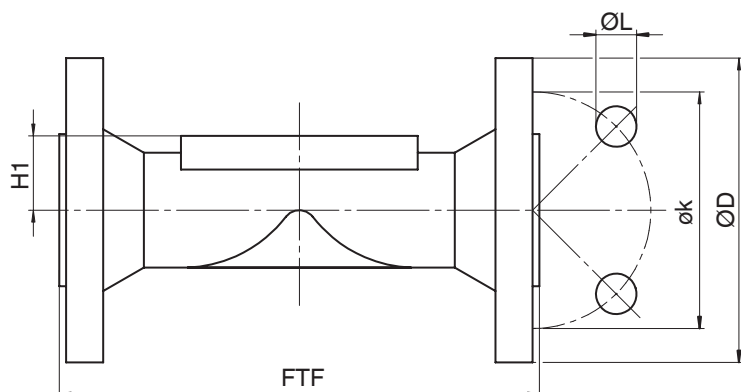
Código 18: EN-GJS-400-18-LT (GGG 40.3), com revestimento interno em PP

Código 82: EN-GJS-400-18-LT (GGG 40.3), com revestimento interno em borracha macia

Código 83: EN-GJS-400-18-LT (GGG 40.3), com revestimento interno em ebonite

Código 88: EN-GJS-400-18-LT (GGG 40.3), com revestimento interno em butil

Código 90: EN-GJS-400-18-LT (GGG 40.3)

Flange ANSI Class (código 56)

Tipo de conexão flange, face a face EN 558 (código 56), ¹⁾ material de ferro fundido dúctil (código 17, 81, 91) ²⁾

MG	DN	øD	øk	øL	n	H1		FTF	
						Material		Material	
						17	81, 91	17	81, 91
25	25	110,0	79,4	15,9	4	-	23,0	-	127,0
40	40	125,0	98,4	15,9	4	-	32,0	-	165,0
50	50	150,0	120,7	19,0	4	-	40,0	-	191,0
	65	180,0	139,7	19,0	4	-	47,5	-	216,0
80	80	190,0	152,4	19,0	4	-	58,0	-	254,0
100	100	230,0	190,5	19,0	8	-	70,0	-	311,0
150	150	280,0	241,3	22,2	8	109,0	-	416,0	-

Dimensões em mm

MG = tamanho do diafragma

n = quantidade de furos

1) **Tipo de conexão**

Código 56: Flange ANSI Class 125/150 RF, face a face EN 558 série 7, ISO 5752, série 7, face a face somente na forma do corpo D

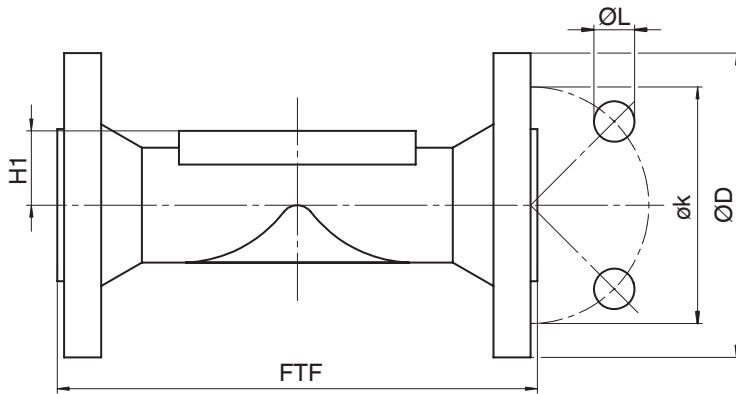
2) **Material do corpo da válvula**

Código 17: EN-GJS-400-18-LT (GGG 40.3), com revestimento interno em PFA

Código 81: EN-GJS-500-7 (GGG 50), com revestimento interno em PFA

Código 91: EN-GJS-500-7 (GGG 50), com revestimento interno em PP

Flange BS (código 51)



Tipo de conexão flange, face a face EN 558 (código 51), ¹⁾ material de ferro fundido dúctil (código 17, 81, 91) ²⁾

MG	DN	øD	øk	øL	n	H1		FTF	
						Materiais		Materiais	
						17	81, 91	17	81, 91
25	25	114,0	83,0	14,0	4	-	23,0	-	127,0
40	40	133,0	98,0	14,0	4	-	32,0	-	165,0
50	50	152,0	114,0	17,0	4	-	40,0	-	191,0
	65	165,0	127,0	17,0	4	-	47,5	-	216,0
80	80	184,0	146,0	17,0	4	-	58,0	-	254,0
100	100	216,0	178,0	17,0	8	-	70,0	-	311,0
150	150	279,0	235,0	22,0	8	109,0	-	416,0	-

Dimensões em mm

MG = tamanho do diafragma

n = quantidade de furos

1) **Tipo de conexão**

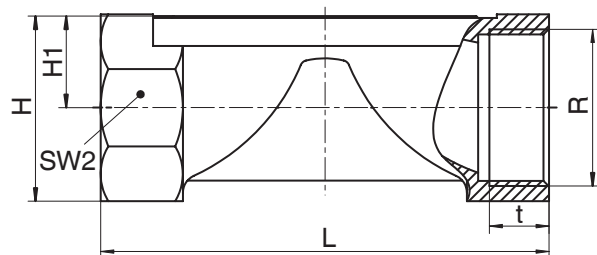
Código 51: Flange BS 10 tabela E face a face EN 558 série 7, ISO 5752, série 7, face a face somente na forma do corpo D

2) **Material do corpo da válvula**

Código 17: EN-GJS-400-18-LT (GGG 40.3), com revestimento interno em PFA

Código 81: EN-GJS-500-7 (GGG 50), com revestimento interno em PFA

Código 91: EN-GJS-500-7 (GGG 50), com revestimento interno em PP

Rosca fêmea DIN (código 1)**Tipo de conexão rosca fêmea (código 1)¹⁾, material de ferro fundido dúctil (código 90)²⁾**

MG	DN	NPS	H	H1	L	n	R	SW 2	t
25	15	1/2"	32,7	16,7	85,0	6	G 1/2	32	15,0
	20	3/4"	42,0	21,5	85,0	6	G 3/4	41	16,3
	25	1"	46,7	23,7	110,0	6	G 1	46	19,1
40	32	1 1/4"	56,0	28,5	120,0	6	G 1 1/4	55	21,4
	40	1 1/2"	66,0	33,5	140,0	6	G 1 1/2	65	21,4
50	50	2"	76,0	38,5	165,0	6	G 2	75	25,7

Dimensões em mm

MG = tamanho do diafragma

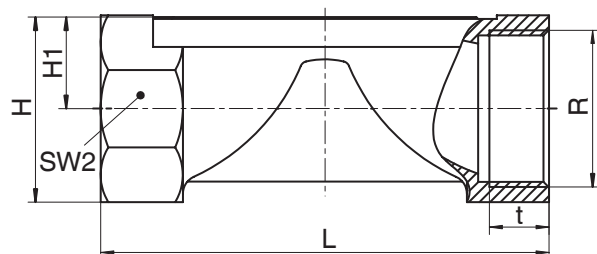
n = número de superfícies chave

1) Tipo de conexão

Código 1: Rosca fêmea DIN ISO 228

2) Material do corpo da válvula

Código 90: EN-GJS-400-18-LT (GGG 40.3)

Rosca fêmea NPT (código 31)**Tipo de conexão rosca fêmea NPT (código 31)¹⁾, material de ferro fundido dúctil (código 90)²⁾**

MG	DN	NPS	H	H1	L	n	R	SW 2	t
25	15	1/2"	32,7	16,7	85,0	6	NPT 1/2	32	13,6
	20	3/4"	42,0	21,5	85,0	6	NPT 3/4	41	14,1
	25	1"	46,7	23,7	110,0	6	NPT 1	46	16,8
40	32	1 1/4"	56,0	28,5	120,0	6	NPT 1 1/4	55	17,3
	40	1 1/2"	66,0	33,5	140,0	6	NPT 1 1/2	65	17,3
50	50	2"	76,0	38,5	165,0	6	NPT 2	75	17,7

Dimensões em mm

MG = tamanho do diafragma

n = número de superfícies chave

1) Tipo de conexão

Código 31: NPT rosca fêmea

2) Material do corpo da válvula

Código 90: EN-GJS-400-18-LT (GGG 40.3)



GEMÜ Gebr. Müller Apparatebau GmbH & Co. KG
Fritz-Müller-Straße 6-8 D-74653 Ingelfingen-Criesbach
Tel. +49 (0)7940 123-0 · info@gemue.de
www.gemu-group.com