

# GEMÜ 710

## Vanne à boisseau sphérique à commande pneumatique



### Caractéristiques

- Coefficient de débit élevé
- Choix de différents matériaux du corps et types de raccordement
- Disponible en version 2/2 voies et 3/2 voies
- Disponible en option avec boisseau de régulation

### Description

La vanne à boisseau sphérique plastique 2/2 ou 3/2 voies GEMÜ 710 est équipée d'un actionneur pneumatique en aluminium ou en plastique (au choix). Le joint de siège est fabriqué en PTFE et les joints toriques sont proposés au choix en EPDM ou en FKM.

### Détails techniques

- **Température du fluide:** -20 à 100 °C
- **Température ambiante:** -10 à 50 °C
- **Pression de service :** 0 à 16 bar
- **Diamètres nominaux :** DN 10 à 100
- **Formes de corps :** Corps à passage en ligne | Corps multivoies
- **Formes du boisseau:** Boisseau de régulation | Boisseau L | Boisseau T
- **Types de raccordement :** Embout | Orifice lisse à coller | Raccord à bride | Raccord à visser | Raccord union
- **Normes de raccordement:** ASTM | BS | DIN | EN | ISO | JIS
- **Matériaux du corps:** ABS | PP-H, gris | PVC-C, chloré | PVC-U, gris | PVDF
- **Matériaux d'étanchéité:** EPDM | FKM
- **Conformités:** EAC

Données techniques en fonction de la configuration respective



## Gamme de produits



GEMÜ 710

GEMÜ 717

GEMÜ 723

### Type d'actionneur

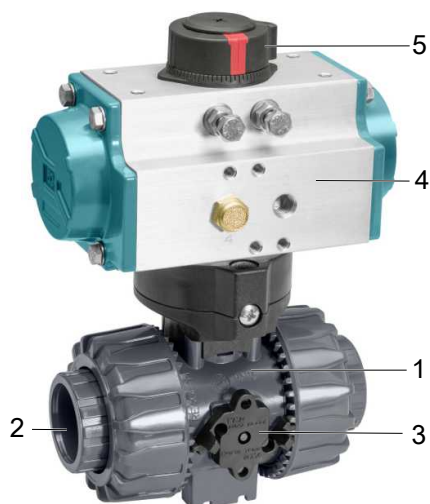
Manuel	-	●	-
Pneumatique	●	-	-
Motorisé	-	-	●
<b>Diamètres nominaux</b>	DN 10 à 100	DN 10 à 100	DN 10 à 100
<b>Température du fluide *</b>	-20 à 100 °C	-20 à 100 °C	-20 à 100 °C
<b>Pression de service *</b>	0 à 16 bars	0 à 16 bars	0 à 16 bars

### Types de raccordement

Embout	●	●	●
Orifice lisse à coller	●	●	●
Raccord à bride	●	●	●
Raccord à visser	●	●	●
Raccord union	●	●	●

\* selon la version et/ou les paramètres de fonctionnement

## Description du produit



Repère	Désignation	Matériaux
1	Corps de la vanne à boisseau	PVC-U, PVC-C, ABS, PP-H ou PVDF
2	Raccords pour la tuyauterie	PVC-U, PVC-C, ABS, PP-H ou PVDF
3	Système anti-rotation	POM
4	Carter de l'actionneur	Aluminium
5	Indicateur de position	PP
	Joint de la vanne à boisseau sphérique	FPM, EPDM
	Joint du siège de la vanne à boisseau sphérique	PTFE

## GEMÜ CONEXO

L'interaction entre des composants de vanne dotés de puces RFID et l'infrastructure informatique correspondante procure un renforcement actif de la sécurité de process.



Ceci permet d'assurer, grâce aux numéros de série, une parfaite traçabilité de chaque vanne et de chaque composant de vanne important, tel que le corps, l'actionneur, la membrane et même les composants d'automatisation, dont les données sont par ailleurs lisibles à l'aide du lecteur RFID, le CONEXO Pen. La CONEXO App, qui peut être installée sur des terminaux mobiles, facilite et améliore le processus de qualification de l'installation et rend le processus d'entretien plus transparent tout en permettant de mieux le documenter. Le technicien de maintenance est activement guidé dans le plan de maintenance et a directement accès à toutes les informations relatives aux vannes, comme les relevés de contrôle et les historiques de maintenance. Le portail CONEXO, l'élément central, permet de collecter, gérer et traiter l'ensemble des données.

**Vous trouverez des informations complémentaires sur GEMÜ CONEXO à l'adresse :**

[www.gemu-group.com/conexo](http://www.gemu-group.com/conexo)

### Commande

GEMÜ Conexo doit être commandé séparément avec l'option de commande « CONEXO ».

## Positions du boisseau

### Boisseau T

	Position de fin de course Fermé	Position de fin de course Ouvert	État à la livraison : Ouvert
État à la livraison			
<b>Code T</b>			
Positions du boisseau variables, réglables par l'utilisateur lui-même			
<b>Code 2</b>			
<b>Code 3</b>			
<b>Code 4</b>			

### Boisseau L

	Position de fin de course Fermé	Position de fin de course Ouvert	État à la livraison : Ouvert
État à la livraison			
<b>Code L</b>			
Positions du boisseau variables, réglables par l'utilisateur lui-même			
<b>Code 6</b>			

**Boisseau de régulation**

	Boisseau de régulation	Echelle
<b>Code R</b>		

Pour la plage de régulation 0°- 90°, courbe linéaire entre la position du boisseau et le débit en pourcentage.

REMARQUE : dans le cas du corps à passage en ligne standard, il n'est pas possible d'installer a posteriori un boisseau de la forme correspondant au code R.

## Configurations possibles

### Corps de vanne 2 voies (code D)

DN	Code raccordement <sup>1)</sup>								
	2	4	33	39	3M	3T	78*	7R, 31	7R, 31
	Code matériau <sup>2)</sup>								
	1, 2, 4, 5, 20	1, 2, 5, 20	1, 4	1, 2, 5, 20	1, 2	1	1, 5, 20	1	4, 5
10	X	-	X	-	-	-	-	-	-
15	X	X	X	X	X	X	X	X	X
20	X	X	X	X	X	X	X	X	X
25	X	X	X	X	X	X	X	X	X
32	X	X	X	X	X	X	X	X	X
40	X	X	X	X	X	X	X	X	X
50	X	X	X	X	X	X	X	X	X
65	X	X	X	X	X	X	X	X	-
80	X	X	X	X	X	X	X	X	-
100	X	X	X	X	X	X	X	X	-

\* Collets adaptés au matériau du corps de vanne,  
version spéciale : collet PE, version code 1187

#### 1) Type de raccordement

Code 2 : Raccord union avec collet (orifice lisse à coller ou souder) - DIN

Code 4 : Raccord union avec bride EN 1092, PN 10, forme B, dimensions face-à-face FAF EN 558 série 1, ISO 5752, série de base 1

Code 33 : Raccord union avec collet à coller en pouces - BS (embout femelle)

Code 39 : Raccord union avec bride ANSI Class 125/150 RF

Code 3M : Raccord union avec collet à coller en pouces - suivant ASTM (embout femelle)

Code 3T : Raccord union avec collet à coller suivant norme JIS (embout femelle)

Code 78 : Raccord union à souder bout à bout (IR) - suivant DIN

Code 7R : Raccord union avec collet (orifice taraudé Rp) - suivant DIN

Code 31 : Orifice taraudé NPT

#### 2) Matériau vanne à boisseau

Code 1 : PVC-U, gris

Code 2 : PVC-C

Code 4 : ABS

Code 5 : PP-H, gris

Code 20 : PVDF

**Version multivoies (code M)**

DN	Code raccordement <sup>1)</sup>								
	2		4	33	39	3M	3T	78*	7R
	Code matériau <sup>2)</sup>								
	1, 2	5	1, 5	1	1	1, 2	1	1, 5	1, 5
10	X	-	-	-	-	-	-	-	-
15	X	X	X	X	X	X	X	X	X
20	X	X	X	X	X	X	X	X	X
25	X	X	X	X	X	X	X	X	X
32	X	X	X	X	X	X	X	X	X
40	X	X	X	X	X	X	X	X	X
50	X	X	X	X	X	X	X	X	X
65	-	-	-	-	-	-	-	-	-
80	-	-	-	-	-	-	-	-	-
100	-	-	-	-	-	-	-	-	-

\* Collets adaptés au matériau du corps de vanne,  
version spéciale : collet PE, version code 1187

1) **Type de raccordement**

Code 2 : Raccord union avec collet (orifice lisse à coller ou souder) - DIN

Code 4 : Raccord union avec bride EN 1092, PN 10, forme B, dimensions face-à-face FAF EN 558 série 1, ISO 5752, série de base 1

Code 33 : Raccord union avec collet à coller en pouces - BS (embout femelle)

Code 39 : Raccord union avec bride ANSI Class 125/150 RF

Code 3M : Raccord union avec collet à coller en pouces - suivant ASTM (embout femelle)

Code 3T : Raccord union avec collet à coller suivant norme JIS (embout femelle)

Code 78 : Raccord union à souder bout à bout (IR) - suivant DIN

Code 7R : Raccord union avec collet (orifice taraudé Rp) - suivant DIN

2) **Matériau vanne à boisseau**

Code 1 : PVC-U, gris

Code 2 : PVC-C

Code 5 : PP-H, gris

**Affectation des actionneurs pour vannes à passage en ligne****Actionneur en métal**

Affectation des actionneurs ADA / ASR				
DN	Double effet ADA	Code	Simple effet ASR	Code
10	ADA0020UF03F05YS09A	BU02AN0	ASR0020US08 F04YS14/S11A 1	AU02FN0
15	ADA0020UF03F05YS09A	BU02AN0	ASR0020US08 F04YS14/S11A 1	AU02FN0
20	ADA0020UF03F05YS09A	BU02AN0	ASR0020US08 F04YS14/S11A 1	AU02FN0
25	ADA0020UF03F05YS09A	BU02AN0	ASR0020US08 F04YS14/S11A 1	AU02FN0
32	ADA0020UF03F05YS09A	BU02AN0	ASR0040US14 F05YS14/S11A 1	AU04KB0
40	ADA0020UF03F05YS09A	BU02AN0	ASR0040US14 F05YS14/S11A 1	AU04KB0
50	ADA0040UF05YS14/S11A	BU04AB0	ASR0080US14 F05F07YS17/S14A 1	AU08KC0
65	ADA0040UF05YS14/S11A	BU04AB0	ASR0130US14 F05F07YS17/S14A 1	AU13KC0
80	ADA0080UF05F07YS17/S14A	BU08AC0	ASR0130US14 F05F07YS17/S14A 1	AU13KC0
100	ADA0080UF05F07YS17/S14A	BU08AC0	ASR0200US14F07F10YS17/S14A 1	AU20KE0

Affectation des actionneurs DR / SC				
DN	Double effet DR	Code	Simple effet SC	Code
10	DR0015U F03F05NS11A 2	DU01AW0	SC0015U 8F03F05NS11A 1	SU01KW0
15	DR0015U F03F05NS11A 2	DU01AW0	SC0015U 8F03F05NS11A 1	SU01KW0
20	DR0015U F03F05NS11A 2	DU01AW0	SC0015U 8F03F05NS11A 1	SU01KW0
25	DR0015U F03F05NS11A 2	DU01AW0	SC0015U 8F03F05NS11A 1	SU01KW0
32	DR0015U F03F05NS11A 2	DU01AW0	SC0030U 6F05F07NS14A 1	SU03KP0
40	DR0015U F03F05NS11A 2	DU01AW0	SC0060U 6F05F07NS14A 1	SU06KP0
50	DR0030U F05F07NS14A 2	DU03AP0	SC0060U 6F05F07NS14A 1	SU06KP0
65	DR0030U F05F07NS14A 2	DU03AP0	SC0100U 6F05F07NS17A 1	SU10KC0
80	DR0060U F05F07NS14A 2	DU06AP0	SC0100U 6F05F07NS17A 1	SU10KC0
100	DR0060U F05F07NS17A 2	DU06AC0	SC0220U 6F07F10NS22A 1	SU22KD0

Affectation des actionneurs GDR / GSR				
DN	Double effet GDR	Code	Simple effet GSR	Code
10	GDR0032 F03 S09	HR03AT	GSR0050 SC5F03/05 S11	GR05SW
15	GDR0032 F03 S09	HR03AT	GSR0050 SC5F03/05 S11	GR05SW
20	GDR0032 F03 S09	HR03AT	GSR0050 SC5F03/05 S11	GR05SW
25	GDR0032 F03 S09	HR03AT	GSR0050 SC5F03/05 S11	GR05SW
32	GDR0065 F05/07 S14	HR06AP	GSR0065 SC5F05/07 S14	GR06SP
			GSR0075 SC5F05/07 S14	GR07SP
40	GDR0065 F05/07 S14	HR06AP	GSR0065 SC5F05/07 S14	GR06SP
			GSR0075 SC5F05/07 S14	GR07SP
50	GDR0065 F05/07 S14	HR06AP	GSR0065 SC5F05/07 S14	GR06SP
			GSR0075 SC5F05/07 S14	GR07SP
65	GDR0065 F05/07 S14	HR06AP	GSR0085 SC5F05/07 S14	GR08SP
			GSR0100 SC5F07/10 S14	GR10S8
80	GDR0075 F05/07 S14	HR07AP	GSR0100 SC5F07/10 S14	GR10S8
100	GDR0085 F05/07 S17	HR08AC	GSR0115 SC5F07/10 S17	GR11SE



## Actionneur en plastique

DN	Normalement fermé	Double effet
	Code taille d'actionneur <sup>1)</sup>	
15	0	0
20	0	0
25	1	1
32	1	1
40	1	1
50	1	1
65	-	1

### 1) Type d'actionneur

Code 0 : Actionneur GEMÜ, pneumatique, taille 0, diamètre de piston 50 mm

Code 1 : Actionneur GEMÜ, pneumatique, taille 1, diamètre de piston 70 mm

## Affectation des actionneurs pour vannes multivoies

Pour l'affectation des actionneurs des vannes multivoies, veuillez vous adresser à GEMÜ.

## Données pour la commande

Les données pour la commande offrent un aperçu des configurations standard.

Contrôler la configuration possible avant de passer commande. Autres configurations sur demande.

### Codes de commande

1 Type	Code
Vanne à boisseau sphérique, plastique, à commande pneumatique	710

2 DN	Code
DN 10	10
DN 15	15
DN 20	20
DN 25	25
DN 32	32
DN 40	40
DN 50	50
DN 65	65
DN 80	80
DN 100	100

3 Forme du corps	Code
Corps de vanne 2 voies	D
Version multivoies	M

4 Type de raccordement	Code
Raccord union avec collet (orifice lisse à coller ou souder) - DIN	2
Raccord union avec bride EN 1092, PN 10, forme B, dimensions face-à-face FAF EN 558 série 1, ISO 5752, série de base 1	4
Raccord union avec collet à coller en pouces - BS (embout femelle)	33
Raccord union avec bride ANSI Class 125/150 RF	39
Raccord union avec collet à coller en pouces - suivant ASTM (embout femelle)	3M
Raccord union avec collet à coller suivant norme JIS (embout femelle)	3T
Raccord union à souder bout à bout (IR) - suivant DIN	78
Raccord union avec collet (orifice taraudé Rp) - suivant DIN	7R
Orifice taraudé NPT	31

5 Matériau vanne à boisseau	Code
PVC-U, gris	1
PVC-C	2
PVDF	20
ABS	4
PP-H, gris	5

6 Matériau d'étanchéité	Code
FKM	4
EPDM	14

7 Fonction de commande	Code
Normalement fermée (NF)	1

7 Fonction de commande	Code
Normalement ouverte (NO)	2
Double effet (DE)	3

8 Type d'actionneur	Code
<b>Actionneur GEMÜ ADA et ASR</b>	
Actionneur, pneumatique, simple effet, rotation à droite, fermeture par ressort, ASR0020US08F03/05 S09	AU02FN
Actionneur, pneumatique, simple effet, rotation à droite, fermeture par ressort, ASR0040US14F05 S14S11	AU04KB
Actionneur, pneumatique, simple effet, rotation à droite, fermeture par ressort, ASR0130US14F05/07S17S14	AU13KC
Actionneur, pneumatique, simple effet, rotation à droite, fermeture par ressort, ASR0200US14F07/10S17S14	AU20KE
Actionneur, pneumatique, double effet, rotation à droite, ADA0020U F03/05 S09	BU02AN
Actionneur, pneumatique, double effet, rotation à droite, ADA0040U F05 S14S11	BU04AB
Actionneur, pneumatique, double effet, rotation à droite, ADA0080U F05/07S17S14	BU08AC
<b>Actionneur GEMÜ DR et SC</b>	
Actionneur, pneumatique, double effet, rotation à droite, DR0015U F03/05 S11	DU01AW
Actionneur, pneumatique, double effet, rotation à droite, DR0030U F05/07 S14	DU03AP
Actionneur, pneumatique, double effet, rotation à droite, DR0060U F05/07 S14	DU06AP
Actionneur, pneumatique, simple effet, rotation à droite, fermeture par ressort, SC0015U 6F03/05 S11	SU01KW
Actionneur, pneumatique, simple effet, rotation à droite, fermeture par ressort, SC0030U 6F04 S11	SU03KO
Actionneur, pneumatique, simple effet, rotation à droite, fermeture par ressort, SC0060U 6F05/07 S14	SU06KP
Actionneur, pneumatique, simple effet, rotation à droite, fermeture par ressort, SC0100U 6F05/07S17D11	SU10KC
Actionneur, pneumatique, simple effet, rotation à droite, fermeture par ressort, SC0220U 6F07/10 S22	SU22KD
<b>Actionneur GEMÜ GDR et GSR</b>	
Actionneur, pneumatique, simple effet, rotation à droite, fermeture par ressort, GSR0050 SC5F03/05 S11	GR05SW
Actionneur, pneumatique, simple effet, rotation à droite, fermeture par ressort, GSR0065 SC5F05/07 S14	GR06SP

8 Type d'actionneur	Code
Actionneur, pneumatique, simple effet, rotation à droite, fermeture par ressort, GSR0075 SC5F05/07 S14	GR07SP
Actionneur, pneumatique, simple effet, rotation à droite, fermeture par ressort, GSR0085 SC5F05/07 S14	GR08SP
Actionneur, pneumatique, simple effet, rotation à droite, fermeture par ressort, GSR0100 SC5F07/10 S17	GR10SE
Actionneur, pneumatique, simple effet, rotation à droite, fermeture par ressort, GSR0115 SC5F07/10 S17	GR11SE
Actionneur, pneumatique, double effet, rotation à droite, GDR0032 F03 S09	HR03AT
Actionneur, pneumatique, double effet, rotation à droite, GDR0065 F05/07 S14	HR06AP
Actionneur, pneumatique, double effet, rotation à droite, GDR0075 F05/07 S14	HR07AP
Actionneur, pneumatique, double effet, rotation à droite, GDR0085 F05/07 S17	HR08AC
<b>Actionneur GEMÜ 9415</b>	
Actionneur GEMÜ, pneumatique, taille 0, diamètre de piston 50 mm	0
Actionneur GEMÜ, pneumatique, taille 1, diamètre de piston 70 mm	1

9 Particularités de l'actionneur	Code
Modèle industriel général, corps aluminium, couche anodisée 25-35µm, flasques aluminium, revêtus par poudre, axe acier au carbone + ENP, vis A2	0

10 Forme / position du boisseau	Code
<b>Corps de vanne 2 voies</b>	
Boisseau R (boisseau de régulation) pour la plage de régulation 0° - 90° Courbe linéaire entre la position du boisseau et le débit en pourcentage	R
<b>Version multivoies</b>	
Boisseau L, position de fin de course standard « Ouvert », raccords 2 et 3 ouverts, boisseau L, position de fin de course standard « Fermé », raccords 1 et 3 ouverts	L
Boisseau T, position de fin de course standard « Ouvert », raccords 1, 2 et 3 ouverts, boisseau T, position de fin de course standard « Fermé », raccords 1 et 3 ouverts	T
Boisseau T, position de fin de course « Ouvert », raccords 1 et 3 ouverts, boisseau T, position de fin de course « Fermé », raccords 1 et 2 ouverts	2
Boisseau T, position de fin de course « Ouvert », raccords 1 et 2 ouverts, boisseau T, position de fin de course « Fermé », raccords 2 et 3 ouverts	3
Boisseau T, position de fin de course « Ouvert », raccords 2 et 3 ouverts, boisseau T, position de fin de course « Fermé », raccords 1, 2 et 3 ouverts	4

10 Forme / position du boisseau	Code
Boisseau L, position de fin de course « Ouvert », raccords 1 et 3 ouverts, boisseau L, position de fin de course « Fermé », raccord 1 ouvert	6

11 Version	Code
sans	
Collet en PE	1187

12 CONEXO	Code
sans	
Puce RFID intégrée pour l'identification électronique et la traçabilité	C

**Exemple de référence**

Option de commande	Code	Description
1 Type	710	Vanne à boisseau sphérique, plastique, à commande pneumatique
2 DN	15	DN 15
3 Forme du corps	M	Version multivoies
4 Type de raccordement	33	Raccord union avec collet à coller en pouces - BS (embout femelle)
5 Matériau vanne à boisseau	1	PVC-U, gris
6 Matériau d'étanchéité	14	EPDM
7 Fonction de commande	3	Double effet (DE)
8 Type d'actionneur	BU02AN	Actionneur, pneumatique, double effet, rotation à droite, ADA0020U F03/05 S09
9 Particularités de l'actionneur	0	Modèle industriel général, corps aluminium, couche anodisée 25-35µm, flasques aluminium, revêtus par poudre, axe acier au carbone + ENP, vis A2
10 Forme / position du boisseau	L	Boisseau L, position de fin de course standard « Ouvert », raccords 2 et 3 ouverts, boisseau L, position de fin de course standard « Fermé », raccords 1 et 3 ouverts
11 Version		sans
12 CONEXO		sans

## Données techniques

### Fluide

**Fluide de service :** Convient pour des fluides neutres ou agressifs, sous la forme liquide, gazeuse ou de vapeur respectant les propriétés physiques et chimiques des matériaux du corps et de l'étanchéité de la vanne.

**Fluide de commande :** Gaz neutres

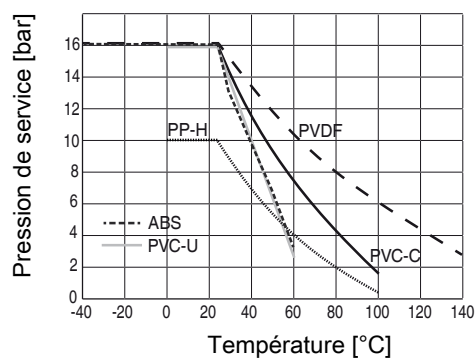
### Température

**Température du fluide :** Voir diagramme pression/température  
 Matériau d'étanchéité- FPM : -15 – 210 °C  
 té : EPDM : -20 – 95 °C

**Température ambiante :** Corps de vanne ABS : -20 à 60 °C  
 Corps de vanne PP-H : 5 à 60 °C  
 Corps de vanne PVC-U, PVC-C : 10 à 50 °C  
 Corps de vanne PVDF : -5 à 50 °C

### Pression

**Pression de service :** Diagramme pression/température



Plages de températures étendues sur demande. Veuillez noter que la température du fluide et la température ambiante s'additionnent et génèrent une température sur le corps qui ne doit pas dépasser les valeurs ci-dessus.

**Pression de commande :** 2 – 8 bars (en fonction de la version et/ou de la fonction de commande)

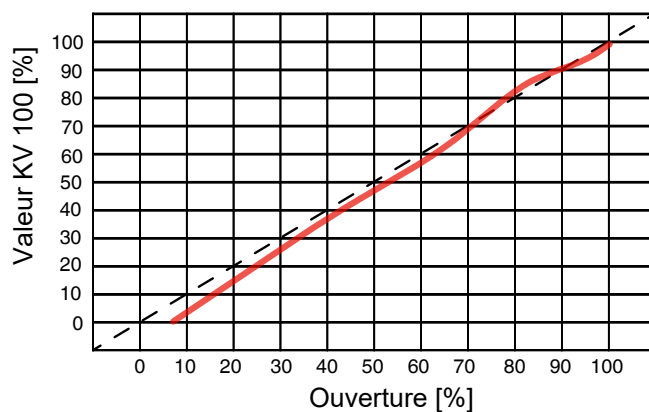
## Valeurs du Kv :

DN	Forme du corps						
	Passage en ligne		Multivoies (code M)				
	(code D)	(code R)	Boisseau T	Boisseau T	Boisseau T	Boisseau T	Boisseau L
10	4,8	4,98	2,2	1,5	2,4	4,7	2,9
15	12,0	5,28	3,3	2,1	3,9	11,7	4,4
20	23,1	8,10	8,1	5,7	8,7	22,8	9,0
25	46,2	15,36	12,3	8,4	14,7	45,6	15,9
32	66,0	28,68	23,4	16,2	27,6	63,0	28,5
40	105,0	35,52	28,5	19,8	36,0	102,0	37,2
50	204,0	64,08	54,0	37,2	72,0	192,0	73,2
65	315,0	-	-	-	-	-	-
80	426,0	-	-	-	-	-	-
100	570,0	-	-	-	-	-	-

Valeurs de Kv en m<sup>3</sup>/h

## Diagramme de régulation :

avec boisseau de régulation (code R)



Pour la plage de régulation 0°- 90°, courbe linéaire entre la position du boisseau et le débit en pourcentage.

REMARQUE : dans le cas du corps à passage en ligne standard, il n'est pas possible d'installer a posteriori un boisseau de la forme correspondant au code R.

**Données mécaniques****Couples :**

DN	Passage en ligne code D				Multivoies code M		
	En option	Standard		En option	En option	Standard	
	PS 6	PS 10	PS 16	PS 16	PS 10	PS 10	PS 16
	Code matériau <sup>1)</sup>						
	1, 2, 4, 5, 20	5	1, 2, 20	4	1, 2	5	1, 2
<b>10</b>	-	2,4	3,6	3,0	-	-	-
<b>15</b>	-	2,4	3,6	3,0	2,4	2,4	3,6
<b>20</b>	-	3,6	4,0	4,0	3,6	3,6	4,8
<b>25</b>	-	4,8	6,0	6,0	5,0	5,0	5,4
<b>32</b>	-	7,2	7,2	7,2	7,2	7,2	11,5
<b>40</b>	-	8,6	10,0	10,0	9,6	10,0	14,8
<b>50</b>	-	12,4	16,0	16,0	14,8	14,8	23,3
<b>65</b>	20,0	25,0	30,0	30,0	-	-	-
<b>80</b>	25,0	35,0	45,0	45,0	-	-	-
<b>100</b>	40,0	55,0	65,0	65,0	-	-	-

Couples en Nm

1) **Matériau vanne à boisseau**

Code 1 : PVC-U, gris

Code 2 : PVC-C

Code 4 : ABS

Code 5 : PP-H, gris

Code 20 : PVDF

**Poids :****Actionneur GEMÜ DR/SC**

Type	0015U	0030U	0060U	0100U	0150U	0220U
<b>DR</b>	1,0	1,6	2,7	3,7	5,2	8,0
<b>SC</b>	1,1	1,7	3,1	4,3	6,1	9,3

Poids en kg

**Actionneur GEMÜ ADA/ASR**

Type	0020U	0040U	0080U	0130U	0200U
<b>ADA</b>	1,4	2,1	3,0	3,8	5,6
<b>ASR</b>	1,5	2,3	3,7	4,8	7,3

Poids en kg

**Actionneur type GDR/GSR**

Type	0032	0050	0065	0075	0085	0100	0115
<b>GDR</b>	0,5	1,1	1,5	2,6	3,4	5,1	8,0
<b>GSR</b>	-	1,2	1,8	3,2	4,3	6,6	10,6

Poids en kg

**Actionneur 9415****Taille d'actionneur 0 :** Fonction de commande 1 : 435 g

Fonction de commande 3 : 325 g

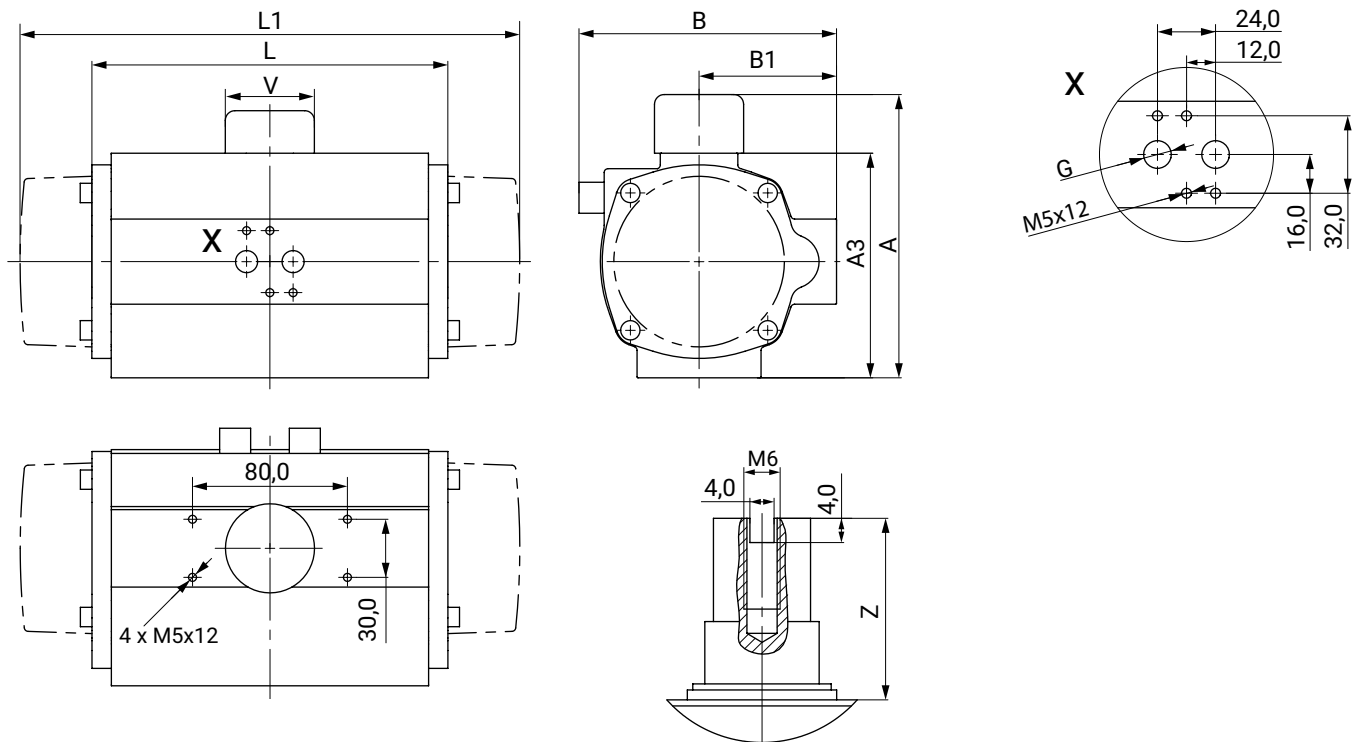
**Taille d'actionneur 1 :** Fonction de commande 1 : 1470 g

Fonction de commande 3 : 1100 g

## Dimensions

### Dimensions de l'actionneur

#### GEMÜ ADA/ASR

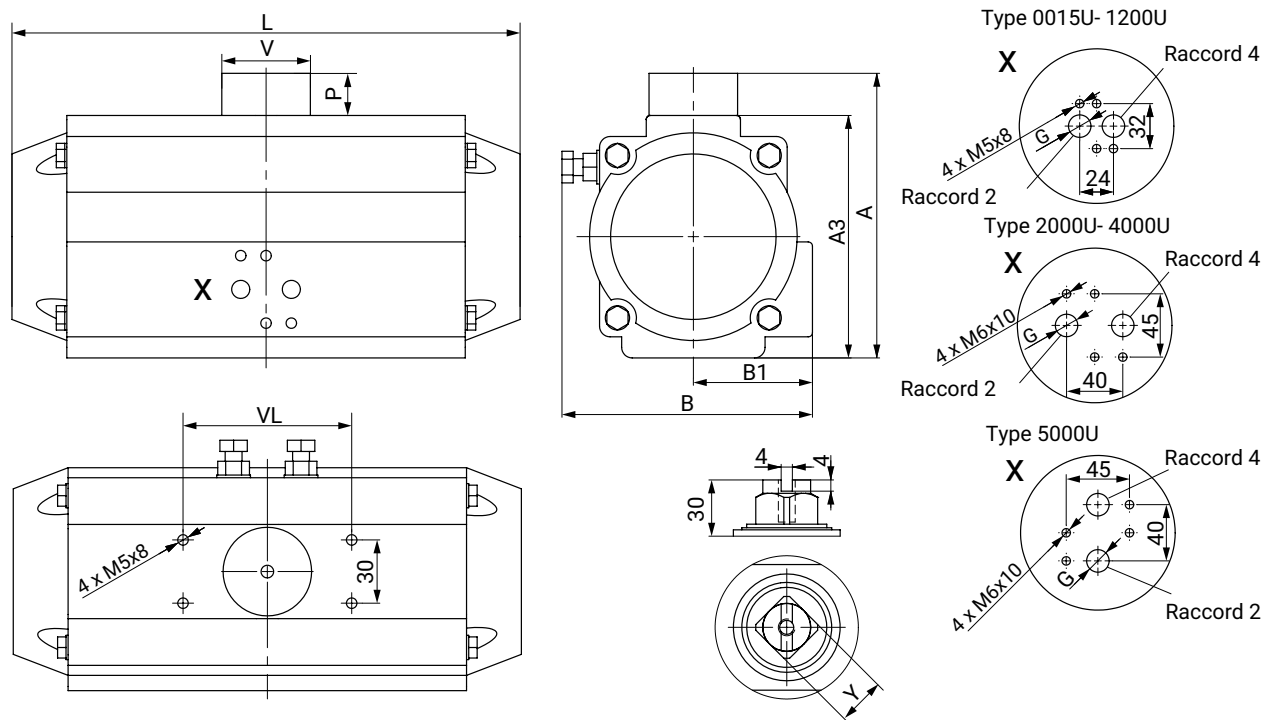


Type	A	A3	B	B1	G	L	L1	V	Z
00010	76,0	46,0	56,0	33,0	G1/8"	-	100,0	46,0	30,0
0020U	96,0	66,0	76,0	48,0	G1/4"	145,0	163,0	40,0	30,0
0040U	115,0	85,0	91,0	56,0	G1/4"	158,0	195,0	40,0	30,0
0080U	137,0	107,0	111,0	66,0	G1/4"	177,0	217,0	40,0	30,0
0130U	147,0	117,0	122,0	71,0	G1/4"	196,0	258,0	40,0	30,0
0200U	165,0	135,0	135,5	78,0	G1/4"	225,0	299,0	40,0	30,0

Dimensions en mm



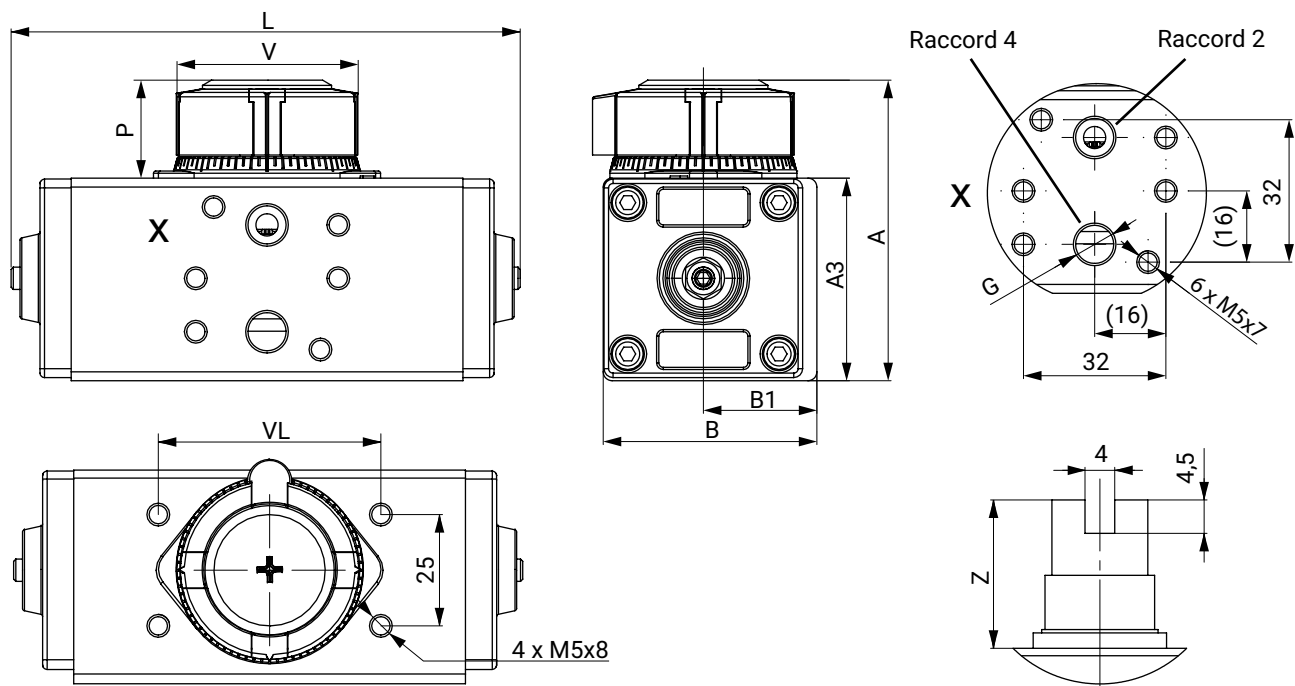
**GEMÜ DR/SC**



Type	A	A3	B	B1	V	VL	G	P	L	Y
0015U	89,0	69,0	72,0	43,0	42,0	80,0	G1/8"	20,0	136,0	11,0
0030U	105,0	85,0	84,5	48,5	42,0	80,0	G1/8"	20,0	153,5	11,0
0060U	122,0	102,0	93,0	50,5	42,0	80,0	G1/8"	20,0	203,5	17,0
0100U	135,0	115,0	106,0	56,5	42,0	80,0	G1/8"	20,0	241,0	17,0
0150U	147,0	127,0	118,5	63,0	42,0	80,0	G1/4"	20,0	259,0	17,0
0220U	175,0	145,0	136,0	72,0	58,0	80,0	G1/4"	30,0	304,0	27,0

Dimensions en mm

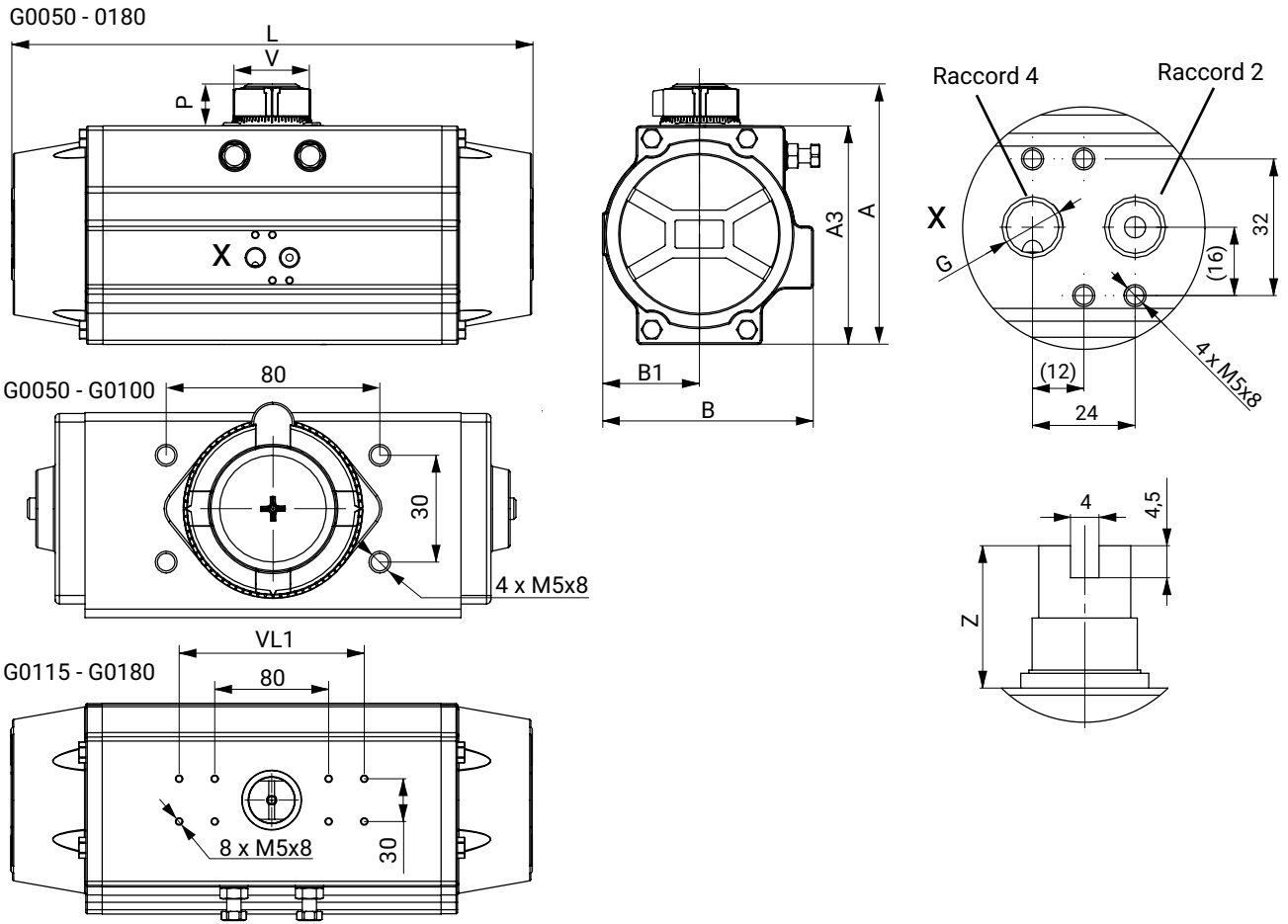
**GEMÜ GDR/GSR**



Dans le cas de GDR0032, le schéma de raccordement d'air (vue X) ne convient ni au montage direct avec une électrovanne pilote Namur ni à une restriction d'air réalisée avec le produit de type 8500/8506. Prévoir un raccordement d'air avec un raccord fileté externe et un tuyau d'air comprimé

Type	A	A3	B	B1	V	G	P	VL	Z	L
<b>G0032</b>	67,5	45,5	49,0	26,5	40,0	G1/8"	22,0	50,0	20,0	115,0

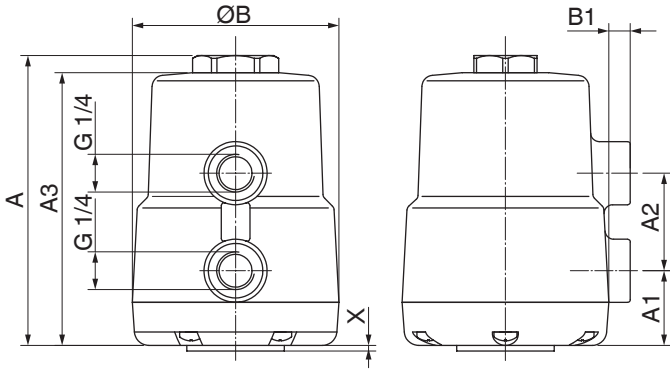
Dimensions en mm



Type	A	A3	B	B1	V	G	P	VL	Z	L	VL1
<b>G0050</b>	92,0	70,0	71,0	30,0	40,0	G1/8"	22,0	80,0	20,0	141,0	-
<b>G0065</b>	102,5	80,5	80,5	35,5	40,0	G1/8"	22,0	80,0	20,0	162,0	-
<b>G0075</b>	119,0	97,0	94,5	42,0	40,0	G1/8"	22,0	80,0	20,0	208,0	-
<b>G0115</b>	174,0	142,0	137,0	64,0	65,0	G1/4"	32,0	80,0	30,0	337,0	130,0

Dimensions en mm

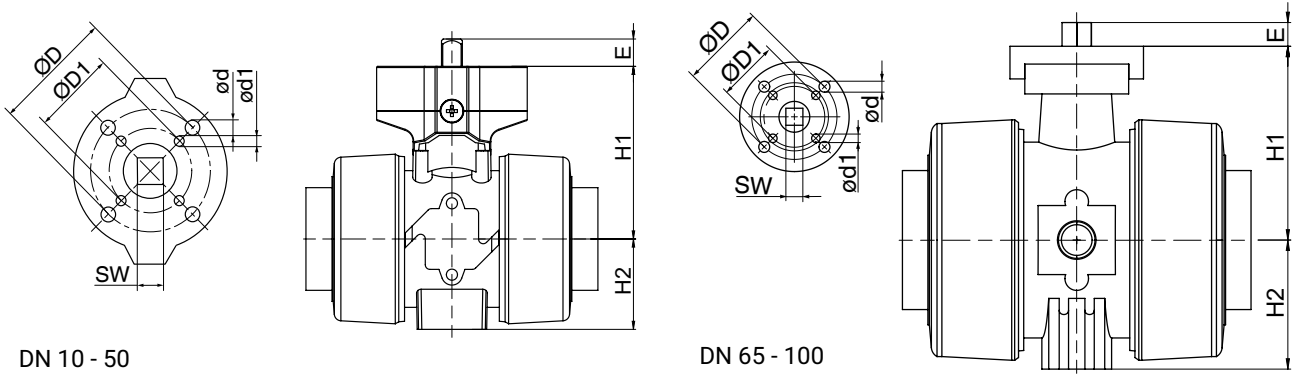
**GEMÜ 9415**



Taille d'actionneur	A	A1	A2	A3	ØB	B1	X
0	112,0	37,0	34,0	106,0	72,0	7,0	2,0
1	177,0	41,0	65,0	171,0	97,0	3,0	2,0

Dimensions en mm

**Bride de raccordement**

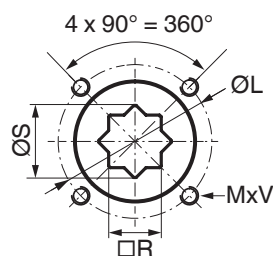


DN	SW	E	H1	H2	ØD x ød	ØD1 x ød1
10	11,0	12,0	58,0	29,0	F03 x 5,5	F04 x 5,5
15	11,0	12,0	58,0	29,0	F03 x 5,5	F04 x 5,5
20	11,0	12,0	69,0	35,0	F03 x 5,5	F05 x 6,5
25	11,0	12,0	74,0	39,0	F03 x 5,5	F05 x 6,5
32	14,0	16,0	91,0	46,0	F05 x 6,5	F07 x 8,5
40	14,0	16,0	78,0	52,0	F05 x 6,5	F07 x 8,5
50	14,0	16,0	114,0	62,0	F05 x 6,5	F07 x 8,5
65	14,0	16,0	131,0	87,0	F07 x 9,0	F05 x 6,5
80	14,0	16,0	131,0	105,0	F07 x 9,0	F05 x 6,5
100	17,0	19,0	149,0	129,0	F07 x 9,0	F05 x 6,5

Dimensions en mm

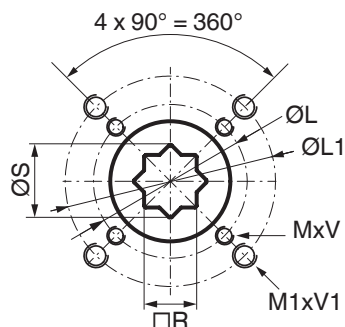
## Dimensions de raccordement

00010, 0020U, 0040U, 0500U,  
1750U, 2100U, 2500U

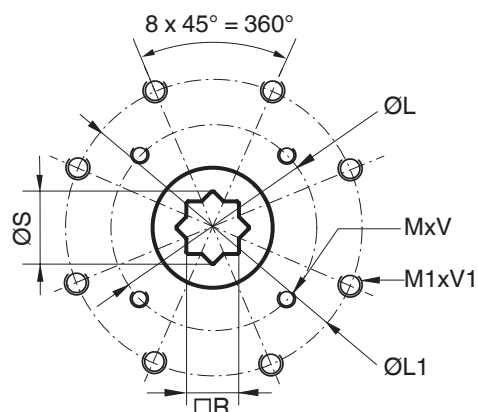


ISO 5211

0020U, 0080U, 0130U,  
0300U, 0850U, 1200U



4000U



Type	□R	ØS	ISO 5211	ØL	M x V	ISO 5211	ØL1	M1 x V1
00010	9,0	12,1	F03	36,0	M5 x 8,0	-	-	-
	9,0	12,1	F04	42,0	M5 x 8,0	-	-	-
0020U	9,0	12,5	F03	36,0	M5 x 8,0	F05	50,0	M6 x 10,0
	14,0	18,1	F04	42,0	M5 x 8,0	-	-	-
	14,0	18,1	F05	50,0	M6 x 10,0	-	-	-
0040U	14,0	18,1	F04	42,0	M5 x 10,0	-	-	-
	14,0	18,1	F05	50,0	M6 x 10,0	-	-	-
0080U	17,0	22,5	F05	50,0	M6 x 10,0	F07	70,0	M8 x 16,0
0130U	17,0	22,5	F05	50,0	M6 x 10,0	F07	70,0	M8 x 16,0
0200U	17,0	22,5	F07	70,0	M8 x 16,0	F10	102,0	M10 x 16,0
0300U	22,0	28,5	F07	70,0	M8 x 16,0	F10	102,0	M10 x 16,0

Dimensions en mm

## Dimensions du corps

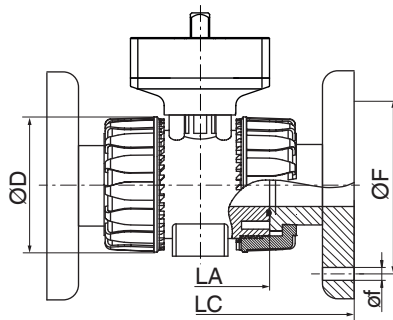
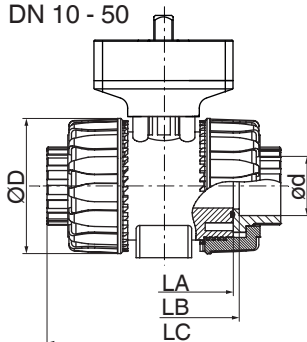
### Matériau de corps de vanne PVC-U (code 1), forme de corps D

Embout femelle  
code raccordement 2, 31, 33, 3M, 3T, 7R

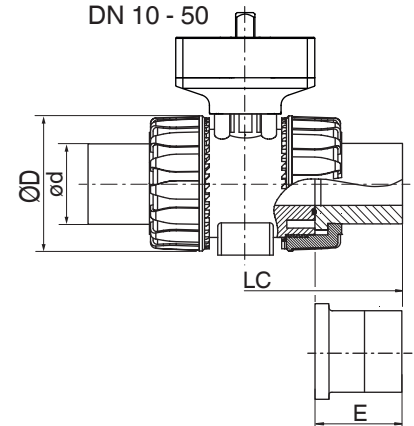
Bride  
code raccordement 4, 39

Embout mâle à souder bout à bout  
code raccordement 78, 78\*

DN 10 - 50



DN 10 - 50



DN	NPS	ød	ØD	A	LA	Code raccordement <sup>1)</sup>							
						4	39	78*	4	39	4	39	78*
						LC			øf		ØF		E
15	1/2"	20,0	54,0	40,0	65,0	130,0	143,0	175,0	14,0	15,9	65,0	60,3	55,0
20	3/4"	25,0	65,0	49,0	70,0	150,0	172,0	210,0	14,0	15,9	75,0	69,9	70,0
25	1"	32,0	73,0	49,0	78,0	160,0	187,0	226,0	14,0	15,9	85,0	79,4	74,0
32	1 1/4"	40,0	86,0	64,0	88,0	180,0	190,0	243,0	18,0	15,9	100,0	88,9	78,0
40	1 1/2"	50,0	98,0	64,0	93,0	200,0	212,0	261,0	18,0	15,9	110,0	98,4	84,0
50	2"	63,0	122,0	76,0	111,0	230,0	234,0	293,0	18,0	19,1	125,0	120,7	91,0
65	2 1/2"	75,0	164,0	175,0	133,0	290,0	290,0	356,0	17,0	18,0	145,0	139,7	111,0
80	3"	90,0	203,0	272,0	149,0	310,0	310,0	390,0	17,0	18,0	160,0	152,4	118,0
100	4"	110,0	238,0	330,0	167,0	350,0	350,0	431,0	17,0	18,0	180,0	190,5	132,0

Dimensions en mm

\* Collets adaptés au matériau du corps de vanne,  
version spéciale : collet PE, version code 1187

#### 1) Type de raccordement

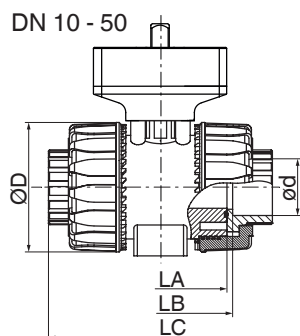
Code 4 : Raccord union avec bride EN 1092, PN 10, forme B, dimensions face-à-face FAF EN 558 série 1, ISO 5752, série de base 1

Code 39 : Raccord union avec bride ANSI Class 125/150 RF

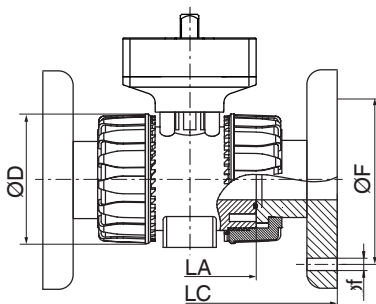
Code 78 : Raccord union à souder bout à bout (IR) - suivant DIN

**Matériau de corps de vanne PVC-U (code 1), forme de corps D**

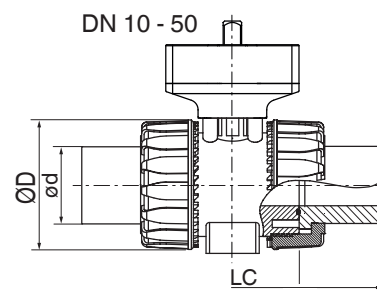
Embout femelle  
code raccordement 2, 31, 33, 3M, 3T, 7R



Bride  
code raccordement 4, 39



Embout mâle à souder bout à bout  
code raccordement 78, 78\*



DN	NPS	ød	ØD	A	LA	Code raccordement <sup>1)</sup>										
						3M	2	33	3M	3T	7R	2	33	3M	3T	7R
						ød	LB					LC				
10	3/8"	16,0	54,0	40,0	65,0	-	75,0	74,0	-	-	-	103,0	103,0	-	-	-
15	1/2"	20,0	54,0	40,0	65,0	21,5	71,0	70,0	72,0	71,0	80,0	103,0	103,0	117,0	131,0	110,0
20	3/4"	25,0	65,0	49,0	70,0	26,9	77,0	77,0	78,0	77,0	83,5	115,0	115,0	129,0	147,0	116,0
25	1"	32,0	73,0	49,0	78,0	33,7	84,0	83,0	84,6	84,0	96,0	128,0	128,0	142,0	164,0	134,0
32	1 1/4"	40,0	86,0	64,0	88,0	42,4	94,0	94,0	98,0	94,0	110,0	146,0	146,0	162,0	182,0	153,0
40	1 1/2"	50,0	98,0	64,0	93,0	48,4	102,0	104,0	102,0	102,0	113,0	164,0	164,0	172,0	212,0	156,0
50	2"	63,0	122,0	76,0	111,0	60,5	123,0	127,0	122,6	122,0	134,5	199,0	199,0	199,0	248,0	186,0
65	2 1/2"	75,0	164,0	175,0	133,0	75,3	147,0	147,0	146,0	145,0	174,5	235,0	235,0	235,0	267,0	235,0
80	3"	90,0	203,0	272,0	149,0	89,1	168,0	168,0	174,0	165,0	203,5	270,0	270,0	270,0	294,0	270,0
100	4"	110,0	238,0	330,0	167,0	114,5	186,0	182,0	193,0	202,0	229,5	308,0	308,0	308,0	370,0	308,0

Dimensions en mm

1) **Type de raccordement**

Code 2 : Raccord union avec collet (orifice lisse à coller ou souder) - DIN

Code 33 : Raccord union avec collet à coller en pouces - BS (embout femelle)

Code 3M : Raccord union avec collet à coller en pouces - suivant ASTM (embout femelle)

Code 3T : Raccord union avec collet à coller suivant norme JIS (embout femelle)

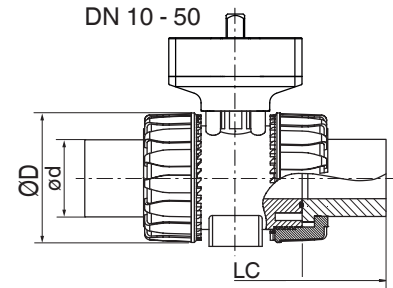
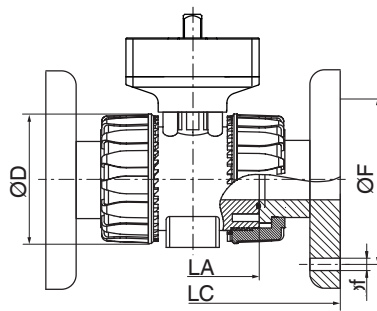
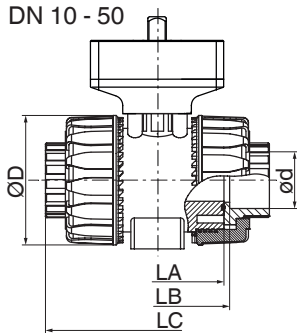
Code 7R : Raccord union avec collet (orifice taraudé Rp) - suivant DIN

**Matériau de corps de vanne PVC-C (code 2), forme de corps D**

Embout femelle  
code raccordement 2, 31, 33, 3M, 3T, 7R

Bride  
code raccordement 4, 39

Embout mâle à souder bout à bout  
code raccordement 78, 78\*



DN	NPS	ød	ØD	A	LA	Code raccordement <sup>1)</sup>											
						3M	2	3M	2	4	39	3M	4	39	4	39	
						ød	LB	LC			øf		ØF				
10	3/8"	16,0	54,0	40,0	65,0	-	75,0	-	103,0	-	-	-	-	-	-	-	-
15	1/2"	20,0	54,0	40,0	65,0	21,5	71,0	72,0	103,0	130,0	143,0	117,0	14,0	15,9	65,0	60,3	
20	3/4"	25,0	65,0	49,0	70,0	26,9	77,0	78,0	115,0	150,0	172,0	129,0	14,0	15,9	75,0	69,9	
25	1"	32,0	73,0	49,0	78,0	33,7	84,0	84,6	128,0	160,0	187,0	142,0	14,0	15,9	85,0	79,4	
32	1 1/4"	40,0	86,0	64,0	88,0	42,4	94,0	98,0	146,0	180,0	190,0	162,0	18,0	15,9	100,0	88,9	
40	1 1/2"	50,0	98,0	64,0	93,0	48,4	102,0	102,0	164,0	200,0	212,0	172,0	18,0	15,9	110,0	98,4	
50	2"	63,0	122,0	76,0	111,0	60,5	123,0	122,6	199,0	230,0	234,0	199,0	18,0	19,1	125,0	120,7	
65	2 1/2"	75,0	164,0	175,0	133,0	75,3	147,0	146,0	235,0	290,0	290,0	235,0	17,0	18,0	145,0	139,7	
80	3"	90,0	203,0	272,0	149,0	89,1	168,0	174,0	270,0	310,0	310,0	270,0	17,0	18,0	160,0	152,4	
100	4"	110,0	238,0	330,0	167,0	114,5	186,0	193,0	308,0	350,0	350,0	308,0	17,0	18,0	180,0	190,5	

Dimensions en mm

1) **Type de raccordement**

Code 2 : Raccord union avec collet (orifice lisse à coller ou souder) - DIN

Code 4 : Raccord union avec bride EN 1092, PN 10, forme B, dimensions face-à-face FAF EN 558 série 1, ISO 5752, série de base 1

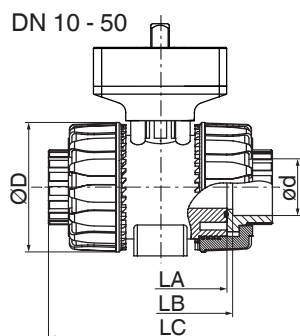
Code 39 : Raccord union avec bride ANSI Class 125/150 RF

Code 3M : Raccord union avec collet à coller en pouces - suivant ASTM (embout femelle)

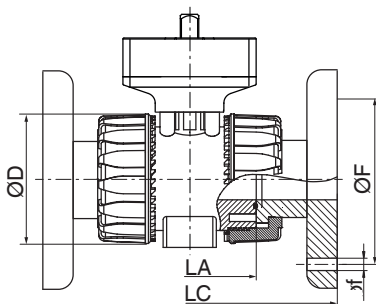


**Matériau de corps de vanne ABS (code 4), forme de corps D**

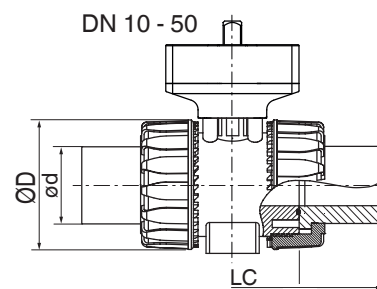
Embout femelle  
code raccordement 2, 31, 33, 3M, 3T, 7R



Bride  
code raccordement 4, 39



Embout mâle à souder bout à bout  
code raccordement 78, 78\*



DN	NPS	ød	øD	A	LA	H	Code raccordement <sup>1)</sup>				
							2	7R	33	2, 33	7R
							LB			LC	
10	3/8"	15,0	55,0	40,0	65,0	49,0	75,0	-	75,0	103,0	-
15	1/2"	20,0	55,0	40,0	65,0	49,0	71,0	80,0	71,0	103,0	110,0
20	3/4"	25,0	66,0	49,0	70,0	59,0	77,0	83,4	77,0	115,0	116,0
25	1"	32,0	75,0	49,0	78,0	66,0	84,0	95,8	84,0	128,0	134,0
32	1 1/4"	40,0	87,0	64,0	88,0	75,0	94,0	110,2	94,0	146,0	153,0
40	1 1/2"	50,0	100,0	64,0	93,0	87,0	102,0	113,2	102,0	164,0	156,0
50	2"	63,0	122,0	76,0	111,0	101,0	123,0	134,6	123,0	199,0	186,0
65	2 1/2"	75,0	164,0	175,0	133,0	164,0	147,0	-	147,0	235,0	-
80	3"	90,0	203,0	272,0	149,0	177,0	168,0	-	168,0	270,0	-
100	4"	110,0	238,0	330,0	167,0	195,0	186,0	-	186,0	308,0	-

Dimensions en mm

1) **Type de raccordement**

Code 2 : Raccord union avec collet (orifice lisse à coller ou souder) - DIN

Code 33 : Raccord union avec collet à coller en pouces - BS (embout femelle)

Code 7R : Raccord union avec collet (orifice taraudé Rp) - suivant DIN

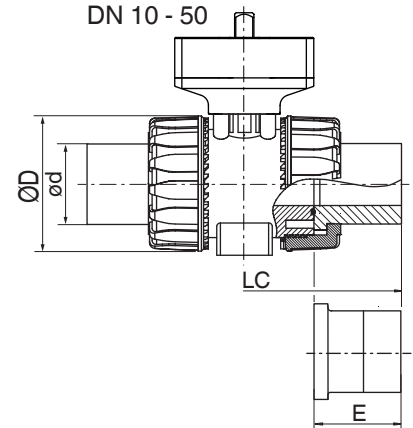
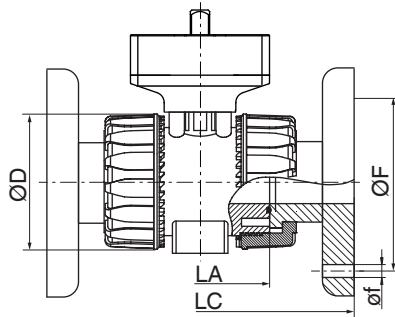
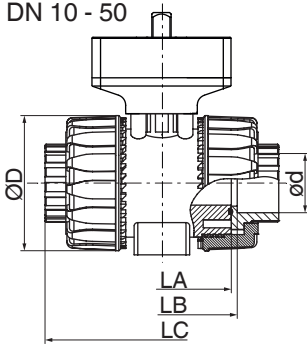
**Matériau de corps de vanne PP-H (code 5), forme de corps D**

Embout femelle  
code raccordement 2, 31, 33, 3M, 3T, 7R

Bride  
code raccordement 4, 39

Embout mâle à souder bout à bout  
code raccordement 78, 78\*

DN 10 - 50



DN	NPS	ød	øD	A	LA	Code raccordement <sup>1)</sup>												
						2	7R	2	4	39	78/78*	7R	78/78*	4	39	4	39	
						LB		LC						E	øf		ØF	
10	3/8"	16,0	54,0	40,0	65,0	75,0	-	102,0	-	-	-	-	-	-	-	-	-	-
15	1/2"	20,0	54,0	40,0	65,0	73,0	80,0	102,0	130,0	143,0	175,0	110,0	55,0	14,0	15,9	65,0	60,3	
20	3/4"	25,0	65,0	49,0	70,0	82,0	83,0	114,0	150,0	172,0	210,0	116,0	70,0	14,0	15,9	75,0	69,9	
25	1"	32,0	73,0	49,0	78,0	90,0	96,0	126,0	160,0	187,0	226,0	134,0	77,0	14,0	15,9	85,0	79,4	
32	1 ¼"	40,0	86,0	64,0	88,0	100,0	110,0	141,0	180,0	190,0	243,0	153,0	78,0	18,0	15,9	100,0	88,9	
40	1 ½"	50,0	98,0	64,0	93,0	117,0	113,0	164,0	200,0	212,0	261,0	156,0	84,0	18,0	15,9	110,0	98,4	
50	2"	63,0	122,0	76,0	111,0	144,0	134,0	199,0	230,0	234,0	293,0	186,0	91,0	18,0	19,1	125,0	120,7	
65	2 ½"	75,0	164,0	175,0	133,0	153,0	-	213,0	290,0	290,0	356,0	-	111,0	17,0	18,0	145,0	139,7	
80	3"	90,0	203,0	272,0	149,0	173,0	-	239,0	310,0	310,0	390,0	-	118,0	17,0	18,0	160,0	152,4	
100	4"	110,0	238,0	330,0	167,0	199,0	-	268,0	350,0	350,0	431,0	-	132,0	17,0	18,0	180,0	190,5	

Dimensions en mm

\* Collets adaptés au matériau du corps de vanne,  
version spéciale : collet PE, version code 1187

1) **Type de raccordement**

Code 2 : Raccord union avec collet (orifice lisse à coller ou souder) - DIN

Code 4 : Raccord union avec bride EN 1092, PN 10, forme B, dimensions face-à-face FAF EN 558 série 1, ISO 5752, série de base 1

Code 39 : Raccord union avec bride ANSI Class 125/150 RF

Code 78 : Raccord union à souder bout à bout (IR) - suivant DIN

Code 7R : Raccord union avec collet (orifice taraudé Rp) - suivant DIN

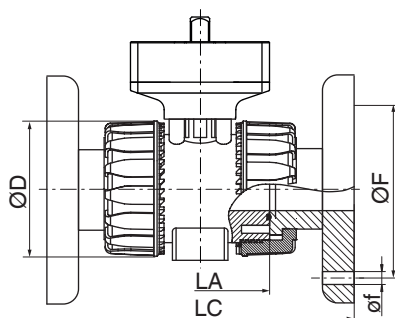
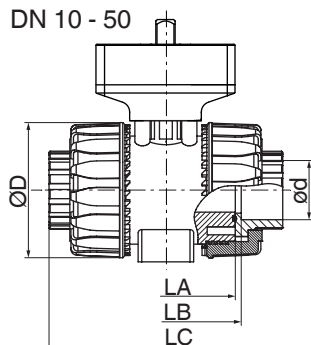
**Matériau de corps de vanne PVDF (code 20), forme de corps D**

Embout femelle  
code raccordement 2, 31, 33, 3M, 3T, 7R

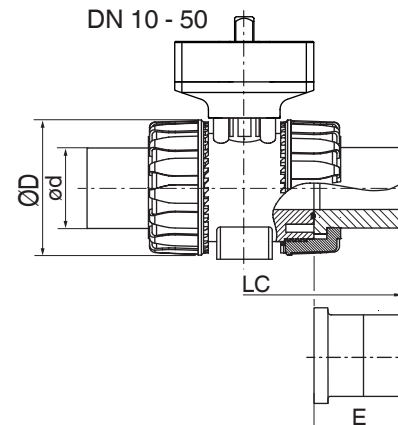
Bride  
code raccordement 4, 39

Embout mâle à souder bout à bout  
code raccordement 78, 78\*

DN 10 - 50



DN 10 - 50



DN	NPS	ød	øD	A	LA	Code raccordement <sup>1)</sup>								
						2	2	4	78	4	39	4	39	78*
						LB	LC			øf		ØF		E
10	3/8"	16,0	54,0	40,0	65,0	74,5	102,0	-	-	-	-	-	-	-
15	1/2"	20,0	54,0	40,0	65,0	73,0	102,0	130,0	124,0	14,0	15,9	65,0	60,5	30,0
20	3/4"	25,0	65,0	49,0	70,0	82,0	114,0	150,0	144,0	14,0	15,9	75,0	70,0	37,0
25	1"	32,0	73,0	49,0	78,0	90,0	126,0	160,0	154,0	14,0	15,9	85,0	79,5	39,5
32	1 1/4"	40,0	86,0	64,0	88,0	100,0	141,0	180,0	174,0	18,0	15,9	100,0	89,0	44,5
40	1 1/2"	50,0	98,0	64,0	93,0	117,0	164,0	200,0	194,0	18,0	15,9	110,0	98,5	51,5
50	2"	63,0	122,0	76,0	111,0	144,0	199,0	230,0	224,0	18,0	19,1	134,0	121,0	58,0
65	2 1/2"	75,0	164,0	175,0	133,0	147,0	235,0	290,0	355,0	18,0	18,0	145,0	140,0	110,5
80	3"	90,0	203,0	272,0	149,0	173,0	239,0	310,0	389,0	18,0	18,0	160,0	152,5	118,5
100	4"	110,0	238,0	330,0	167,0	186,0	308,0	350,0	427,0	18,0	18,0	180,0	190,5	130,5

Dimensions en mm

\* Collets adaptés au matériau du corps de vanne,  
version spéciale : collet PE, version code 1187

1) **Type de raccordement**

Code 2 : Raccord union avec collet (orifice lisse à coller ou souder) - DIN

Code 4 : Raccord union avec bride EN 1092, PN 10, forme B, dimensions face-à-face FAF EN 558 série 1, ISO 5752, série de base 1

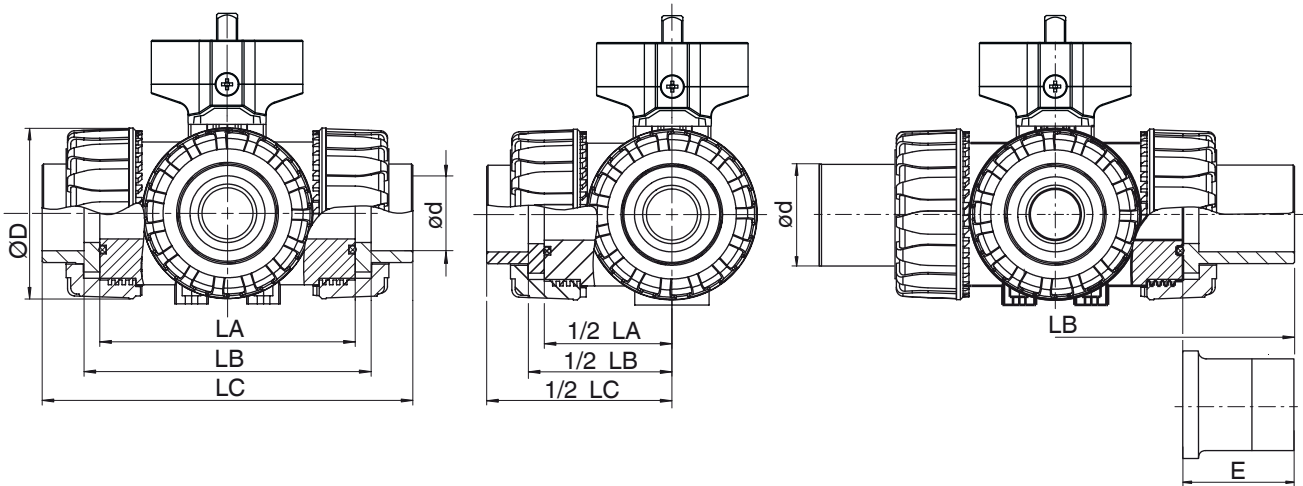
Code 39 : Raccord union avec bride ANSI Class 125/150 RF

Code 78 : Raccord union à souder bout à bout (IR) - suivant DIN

**Matériau de corps de vanne PVC-U (code 1), forme de corps M**

Code raccordement 2, 33, 3M, 3T, 7R

Code raccordement 78, 78\*



DN	NPS	ød	ØD	A	LA	Code raccordement <sup>1)</sup>												
						3M	2	33	3M	3T	7R	2, 33	3M	3T	7R	78*	78*	
						ød	LB					LC			E			
10	3/8"	16,0	54,0	40,0	80,0	-	90,0	-	-	-	-	118,0	-	-	-	-	-	
15	1/2"	20,0	54,0	40,0	80,0	21,5	86,0	85,0	87,2	86,0	95,0	118,0	132,2	146,0	125,0	190,0	55,0	
20	3/4"	25,0	65,0	49,0	100,0	26,9	107,0	106,8	108,2	107,0	114,0	145,0	159,2	177,0	146,0	240,0	70,0	
25	1"	32,0	73,0	49,0	110,0	33,7	116,0	115,0	116,6	116,0	129,0	160,0	174,0	196,0	166,0	258,0	74,0	
32	1 ¼"	40,0	86,0	64,0	131,0	42,4	136,5	136,6	141,0	137,0	151,0	188,5	205,0	225,0	195,5	287,0	78,0	
40	1 ½"	50,0	98,0	64,0	148,0	48,4	157,0	159,0	157,6	157,2	166,0	219,0	227,6	267,2	211,0	316,0	84,0	
50	2"	63,0	122,0	76,0	179,0	60,5	190,5	194,2	190,6	190,0	199,0	266,5	267,0	316,0	253,5	361,0	91,0	

Dimensions en mm

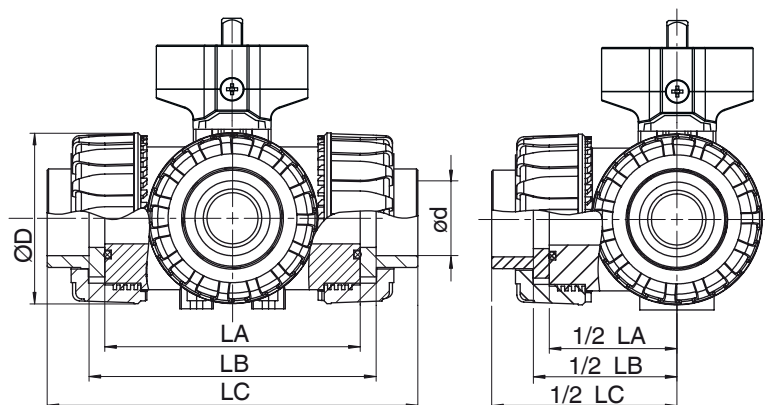
\* Collets adaptés au matériau du corps de vanne, version spéciale : collet PE, version code 1187

1) **Type de raccordement**

- Code 2 : Raccord union avec collet (orifice lisse à coller ou souder) - DIN
- Code 33 : Raccord union avec collet à coller en pouces - BS (embout femelle)
- Code 3M : Raccord union avec collet à coller en pouces - suivant ASTM (embout femelle)
- Code 3T : Raccord union avec collet à coller suivant norme JIS (embout femelle)
- Code 78 : Raccord union à souder bout à bout (IR) - suivant DIN
- Code 7R : Raccord union avec collet (orifice taraudé Rp) - suivant DIN

**Matériau de corps de vanne PVC-C (code 2), forme de corps M**

Code raccordement 2, 33, 3M, 3T, 7R



DN	NPS	ØD	A	LA	Code raccordement <sup>1)</sup>					
					2	3M	2	3M	2	3M
					ød		LB		LC	
10	3/8"	54,0	40,0	80,0	16,0	-	90,0	-	118,0	-
15	1/2"	54,0	40,0	80,0	20,0	21,5	86,0	87,2	118,0	132,2
20	3/4"	65,0	49,0	100,0	25,0	26,9	107,0	108,2	145,0	159,2
25	1"	73,0	49,0	110,0	32,0	33,7	116,0	116,6	160,0	174,0
32	1 ¼"	86,0	64,0	131,0	40,0	42,4	136,5	141,0	188,5	205,0
40	1 ½"	98,0	64,0	148,0	50,0	48,4	157,0	157,6	219,0	227,6
50	2"	122,0	76,0	179,0	63,0	60,5	190,5	190,6	266,5	267,0

Dimensions en mm

1) **Type de raccordement**

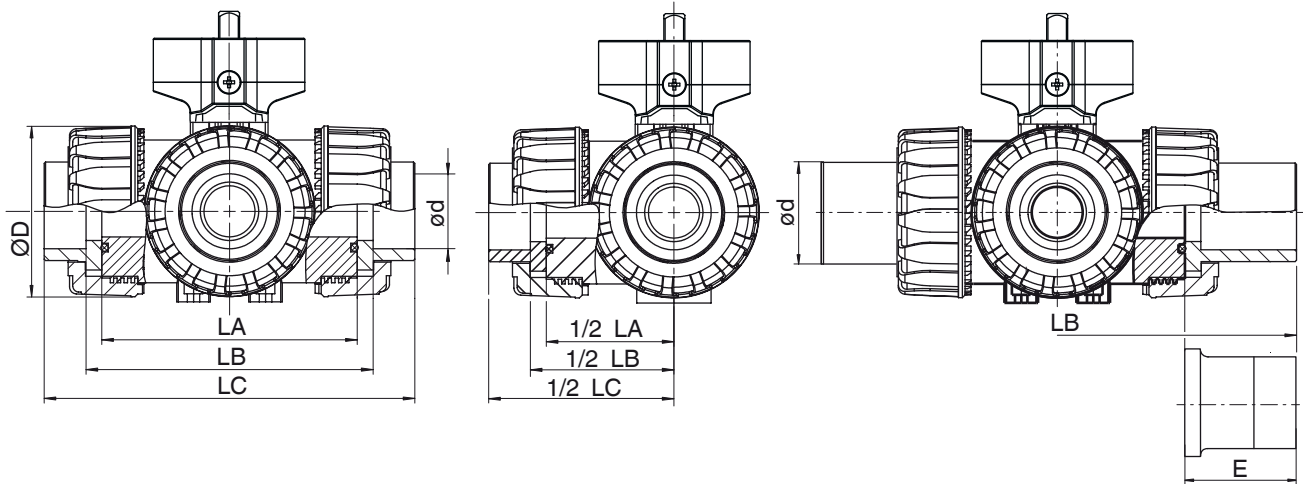
Code 2 : Raccord union avec collet (orifice lisse à coller ou souder) - DIN

Code 3M : Raccord union avec collet à coller en pouces - suivant ASTM (embout femelle)

**Matériau de corps de vanne PP-H (code 5), forme de corps M**

Code raccordement 2, 33, 3M, 3T, 7R

Code raccordement 78, 78\*



DN	NPS	ød	ØD	A	LA	Code raccordement <sup>1)</sup>					
						2	7R	2	7R	78, 78*	78, 78*
						LB 1		LC		E	
15	1/2"	20,0	54,0	40,0	80,0	88,0	87,0	117,0	117,0	190,0	55,0
20	3/4"	25,0	65,0	49,0	100,0	112,0	114,0	144,0	143,0	240,0	70,0
25	1"	32,0	69,5	49,0	110,0	122,0	120,0	158,0	157,0	258,0	74,0
32	1 1/4"	40,0	82,5	64,0	131,0	142,5	140,0	183,5	184,5	287,0	78,0
40	1 1/2"	50,0	89,0	64,0	148,0	172,0	172,0	216,0	217,0	316,0	84,0
50	2"	63,0	108,0	76,0	179,0	211,5	211,0	266,5	265,5	361,0	91,0

Dimensions en mm

1) **Type de raccordement**

- Code 2 : Raccord union avec collet (orifice lisse à coller ou souder) - DIN
- Code 78 : Raccord union à souder bout à bout (IR) - suivant DIN
- Code 7R : Raccord union avec collet (orifice taraudé Rp) - suivant DIN

**Certificats**

Certificat	Norme	Numéro d'article
2.2 Certificat de conformité du fournisseur	EN 10204	88363493
3.1 Analyse de matériau	EN 10204	88363494

## Accessoires



### GEMÜ LST

#### Indicateurs électriques de position pour actionneurs quart de tour

Les indicateurs électriques de position de la série LS de GEMÜ servent à la recopie et au contrôle de la position de vannes quart de tour. Ils disposent d'un ou deux micro-switchs mécaniques ou de détecteurs de proximité 2 ou 3 fils en fonction de la version.



### GEMÜ LSF

#### Détecteurs doubles inductifs pour vannes quart de tour

Le détecteur double inductif GEMÜ LSF convient pour un montage sur des vannes quart de tour manuelles et à commande pneumatique. L'indication optique saisit la position des vannes de façon fiable, et la signale en conséquence.



### GEMÜ LSR

#### Indicateurs électriques de position pour actionneurs quart de tour

Les indicateurs électriques de position de la série LS de GEMÜ servent à la recopie et au contrôle de la position de vannes quart de tour. Ils disposent d'un ou deux micro-switchs mécaniques ou de détecteurs de proximité 2 ou 3 fils en fonction de la version.



### GEMÜ 0324

#### Électrovanne pilote à commande électrique

L'électrovanne pilote 3/2 voies à commande directe GEMÜ 0324 a été conçue pour le montage direct sur des vannes pneumatiques. Le carter de l'actionneur est en plastique. L'électroaimant est moulé dans un corps plastique.



### GEMÜ 8506

#### Électrovanne pilote à commande électrique

L'électrovanne pilote 3/2 ou 5/2 voies à commande assistée GEMÜ 8506 est à commande indirecte. Le corps est en aluminium. L'électroaimant est moulé dans un corps plastique et la bobine est démontable.



### GEMÜ 717 MPL

#### Plaque de montage

Uniquement pour vannes à boisseau sphérique 2 voies. Le kit de plaque d'écartement comprend une plaque d'écartement (PP, renforcé à la fibre de verre), des vis (inox), des douilles filetées (laiton). Pour les diamètres nominaux DN 65 - 100 la plaque de montage est intégrée dans la vanne à boisseau sphérique.

#### Informations pour la commande

Diamètre nominal	Numéro d'article	Désignation	Désignation de commande
DN 10 - 25	88290237	Douille filetée M4 x 6	717 25MPL
DN 32 - 50	88290238	Douille filetée M6 x 10	717 50MPL



**GEMÜ 710 SMK****Kit d'adaptation pour vanne à boisseau sphérique 710, 717, 723**

Les actionneurs électriques ou pneumatiques peuvent être montés sur la vanne à boisseau sphérique à l'aide du kit d'adaptation.

**Informations pour la commande**

Diamètre nominal	Numéro d'article	Désignation de commande
DN 10 - 15	88353335	710 15SMK
DN 20	88351044	710 20SMK
DN 25	88353770	710 25SMK
DN 32	88353388	710 32SMK
DN 40	88353778	710 40SMK
DN 50	88353779	710 50SMK
DN 65 - 100	88441143	710 100SMK



GEMÜ Gebr. Müller Apparatebau GmbH & Co. KG  
Fritz-Müller-Straße 6-8 D-74653 Ingelfingen-Criesbach  
Tél. +49 (0)7940 123-0 · info@gemue.de  
www.gemu-group.com