

## **GEMÜ 710**

### *Valvola a sfera ad azionamento pneumatico*



#### **Caratteristiche**

- Elevati valori di portata
- A scelta diversi materiali del corpo e tipi di attacchi
- Disponibili nella versione a 2/2 vie e a 3/2 vie
- Disponibile in opzione con sfera di regolazione

---

#### **Descrizione**

La valvola a sfera in plastica a 2/2 o 3/2 vie GEMÜ 710 dispone di un attuatore pneumatico, a scelta in alluminio o plastica. La tenuta sulla sede è in PTFE e le guarnizioni o-ring sono, a scelta, in EPDM o FKM.

#### **Specifiche tecniche**

- **Temperatura del fluido:** -20 fino a 100 °C
- **Temperatura ambiente:** -10 fino a 50 °C
- **Pressione di esercizio:** 0 fino a 16 bar
- **Diametri nominali:** DN 10 fino a 100
- **Forme del corpo:** Corpo a più vie | Corpo a via diritta
- **Forme sfera:** Sfera a L | Sfera a T | Sfera di regolazione
- **Tipi di connessione:** Attacco | Attacco a bocchettone con inserto | Bussola ad incollaggio | Filettatura | Flange
- **Connessioni standard:** ASTM | BS | DIN | EN | ISO | JIS
- **Materiali del corpo:** ABS | PP-H, grigio | PVC-C, effettuata clorurazione | PVC-U, grigio | PVDF
- **Materiali di tenuta:** EPDM | FKM
- **Conformità:** EAC

I dati tecnici dipendono dalla rispettiva configurazione



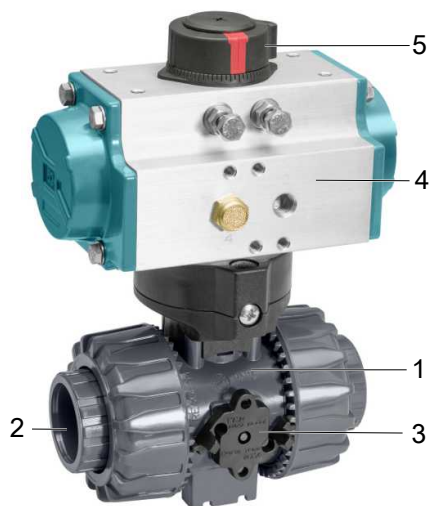
**Linea di prodotti****GEMÜ 710****GEMÜ 717****GEMÜ 723****Modalità azionamento**

manuale	-	●	-
pneumatico	●	-	-
a motore elettrico	-	-	●
<b>Diametri nominali</b>	DN 10 fino a 100	DN 10 fino a 100	DN 10 fino a 100
<b>Temperatura del fluido *</b>	-20 fino a 100 °C	-20 fino a 100 °C	-20 fino a 100 °C
<b>Pressione di esercizio *</b>	0 fino a 16 bar	0 fino a 16 bar	0 fino a 16 bar

**Tipi di connessione**

Attacco	●	●	●
Attacco a bocchettone con inserto	●	●	●
Bussola ad incollaggio	●	●	●
Filettatura	●	●	●
Flange	●	●	●

\*a seconda della versione e/o dei parametri di esercizio

**Descrizione del prodotto**

Posizione	Denominazione	Materiali
1	Corpo della valvola a sfera	PVC-U, PVC-C, ABS, PP-H o PVDF
2	Raccordi per tubazione	PVC-U, PVC-C, ABS, PP-H o PVDF
3	Sicura antirotazione	POM
4	Involucro dell'attuatore	Alluminio
5	Indicatore di posizione	PP
	Guarnizioni valvola a sfera	FPM, EPDM
	Tenuta sulla sede valvola a sfera	PTFE

## GEMÜ CONEXO

L'interazione dei componenti valvola, dotati dei chip RFID, e la relativa infrastruttura IT, aumenta attivamente la sicurezza del processo.



Ogni valvola e ogni componente valvola di un certo rilievo, quali corpo, attuatore, membrana e persino componenti per l'automazione, può essere rintracciato in modo univoco grazie alla serializzazione e letto grazie al lettore RFID, CONEXO Pen. La CONEXO app, installabile da terminali mobili, facilita e migliora il processo di "Installation qualification", rendendo più trasparente e meglio documentabile la procedura di manutenzione. L'installatore addetto alla manutenzione viene guidato attivamente attraverso un programma di interventi e ha direttamente a disposizione tutte le informazioni relative alla valvola, quali rapporti di prova, documentazioni di controllo e storico manutenzioni. Utilizzando il portale CONEXO come elemento centrale, è possibile raccogliere, gestire e rielaborare tutti i dati.

**Ulteriori informazioni su GEMÜ CONEXO sono consultabili sul sito internet:**

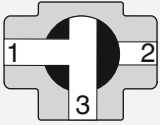
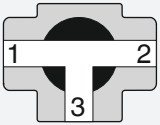
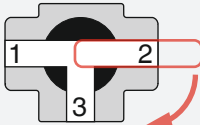
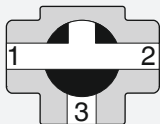
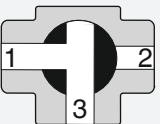
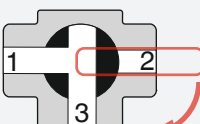
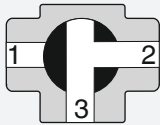
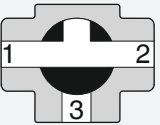
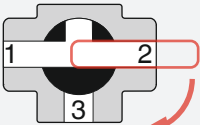
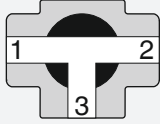
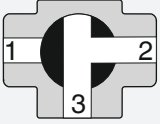
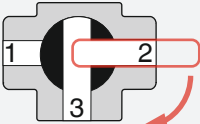
[www.gemu-group.com/conexo](http://www.gemu-group.com/conexo)

### Ordine

GEMÜ Conexo deve essere ordinato separatamente con l'opzione d'ordine "CONEXO".

## Posizioni delle sfere

### Sfera a T

	Posizione di fine corsa CHIUSA	Posizione di fine corsa APERTA	Stato alla consegna APERTA
Stato alla consegna			
<b>Codice T</b>			
Posizioni della sfera variabili, regolabili dall'utilizzatore stesso			
<b>Codice 2</b>			
<b>Codice 3</b>			
<b>Codice 4</b>			

### Sfera a L

	Posizione di fine corsa CHIUSA	Posizione di fine corsa APERTA	Stato alla consegna APERTA
Stato alla consegna			
<b>Codice L</b>			
Posizioni della sfera variabili, regolabili dall'utilizzatore stesso			
<b>Codice 6</b>			

**Sfera di regolazione**

	Sfera di regolazione	Scala
Codice R		

Per l'intervallo di regolazione 0°- 90°, curva caratteristica lineare tra posizione della sfera e flusso percentuale.

NOTA: con il corpo a via dritta standard non è possibile montare a posteriori la forma della sfera (codice R).

**Disponibilità****Corpo a 2 vie (codice D)**

DN	Codice tipo di connessione <sup>1)</sup>								
	2	4	33	39	3M	3T	78*	7R, 31	7R, 31
	Materiale codice <sup>2)</sup>								
	1, 2, 4, 5, 20	1, 2, 5, 20	1, 4	1, 2, 5, 20	1, 2	1	1, 5, 20	1	4, 5
<b>10</b>	X	-	X	-	-	-	-	-	-
<b>15</b>	X	X	X	X	X	X	X	X	X
<b>20</b>	X	X	X	X	X	X	X	X	X
<b>25</b>	X	X	X	X	X	X	X	X	X
<b>32</b>	X	X	X	X	X	X	X	X	X
<b>40</b>	X	X	X	X	X	X	X	X	X
<b>50</b>	X	X	X	X	X	X	X	X	X
<b>65</b>	X	X	X	X	X	X	X	X	-
<b>80</b>	X	X	X	X	X	X	X	X	-
<b>100</b>	X	X	X	X	X	X	X	X	-

\* Inserti in base al materiale corpo valvola,  
versione speciale: inserto in PE, codice versione 1187

**1) Tipo di connessione**

Codice 2: Attacco filettato con inserto (bussola ad incollaggio o a saldare) - DIN

Codice 4: Attacco filettato con flangia EN 1092, PN 10, forma B, scartamento FTF EN 558 serie 1, ISO 5752, standard serie 1

Codice 33: Attacco filettato con inserto in pollici - BS (bussola)

Codice 39: Attacco filettato con flangia ANSI Class 125/150 RF

Codice 3M: Attacco filettato con inserto in pollici - ASTM (bussola)

Codice 3T: Attacco filettato con inserto JIS (bussola)

Codice 78: Attacco filettato con inserto (saldatura di testa ad infrarossi) - DIN

Codice 7R: Attacco filettato con inserto (filettatura femmina Rp) - DIN

Codice 31: Filettatura femmina NPT

**2) Materiale valvola a sfera**

Codice 1: PVC-U, grigio

Codice 2: PVC-C

Codice 4: ABS

Codice 5: PP-H, grigio

Codice 20: PVDF

**Versione a più vie (codice M)**

DN	Codice tipo di connessione <sup>1)</sup>								
	2		4	33	39	3M	3T	78*	7R
	Codice materiale <sup>2)</sup>								
	1, 2	5	1, 5	1	1	1, 2	1	1, 5	1, 5
10	X	-	-	-	-	-	-	-	-
15	X	X	X	X	X	X	X	X	X
20	X	X	X	X	X	X	X	X	X
25	X	X	X	X	X	X	X	X	X
32	X	X	X	X	X	X	X	X	X
40	X	X	X	X	X	X	X	X	X
50	X	X	X	X	X	X	X	X	X
65	-	-	-	-	-	-	-	-	-
80	-	-	-	-	-	-	-	-	-
100	-	-	-	-	-	-	-	-	-

\* Inerti in base al materiale corpo valvola,  
versione speciale: inserto in PE, codice versione 1187

**1) Tipo di connessione**

Codice 2: Attacco filettato con inserto (bussola ad incollaggio o a saldare) - DIN

Codice 4: Attacco filettato con flangia EN 1092, PN 10, forma B, scartamento FTF EN 558 serie 1, ISO 5752, standard serie 1

Codice 33: Attacco filettato con inserto in pollici - BS (bussola)

Codice 39: Attacco filettato con flangia ANSI Class 125/150 RF

Codice 3M: Attacco filettato con inserto in pollici - ASTM (bussola)

Codice 3T: Attacco filettato con inserto JIS (bussola)

Codice 78: Attacco filettato con inserto (saldatura di testa ad infrarossi) - DIN

Codice 7R: Attacco filettato con inserto (filettatura femmina Rp) - DIN

**2) Materiale valvola a sfera**

Codice 1: PVC-U, grigio

Codice 2: PVC-C

Codice 5: PP-H, grigio

## Abbinamento attuatore per valvole a via dritta

### Attuatore in metallo

Abbinamento attuatore ADA / ASR				
DN	A doppio effetto ADA	Codice	A effetto singolo ASR	Codice
10	ADA0020UF03F05YS09A	BU02AN0	ASR0020US08 F04YS14/S11A 1	AU02FN0
15	ADA0020UF03F05YS09A	BU02AN0	ASR0020US08 F04YS14/S11A 1	AU02FN0
20	ADA0020UF03F05YS09A	BU02AN0	ASR0020US08 F04YS14/S11A 1	AU02FN0
25	ADA0020UF03F05YS09A	BU02AN0	ASR0020US08 F04YS14/S11A 1	AU02FN0
32	ADA0020UF03F05YS09A	BU02AN0	ASR0040US14 F05YS14/S11A 1	AU04KB0
40	ADA0020UF03F05YS09A	BU02AN0	ASR0040US14 F05YS14/S11A 1	AU04KB0
50	ADA0040UF05YS14/S11A	BU04AB0	ASR0080US14 F05F07YS17/S14A 1	AU08KC0
65	ADA0040UF05YS14/S11A	BU04AB0	ASR0130US14 F05F07YS17/S14A 1	AU13KC0
80	ADA0080UF05F07YS17/S14A	BU08AC0	ASR0130US14 F05F07YS17/S14A 1	AU13KC0
100	ADA0080UF05F07YS17/S14A	BU08AC0	ASR0200US14F07F10YS17/S14A 1	AU20KE0

Abbinamento attuatore DR / SC				
DN	A doppio effetto DR	Codice	A effetto singolo SC	Codice
10	DR0015U F03F05NS11A 2	DU01AW0	SC0015U 8F03F05NS11A 1	SU01KW0
15	DR0015U F03F05NS11A 2	DU01AW0	SC0015U 8F03F05NS11A 1	SU01KW0
20	DR0015U F03F05NS11A 2	DU01AW0	SC0015U 8F03F05NS11A 1	SU01KW0
25	DR0015U F03F05NS11A 2	DU01AW0	SC0015U 8F03F05NS11A 1	SU01KW0
32	DR0015U F03F05NS11A 2	DU01AW0	SC0030U 6F05F07NS14A 1	SU03KP0
40	DR0015U F03F05NS11A 2	DU01AW0	SC0060U 6F05F07NS14A 1	SU06KP0
50	DR0030U F05F07NS14A 2	DU03AP0	SC0060U 6F05F07NS14A 1	SU06KP0
65	DR0030U F05F07NS14A 2	DU03AP0	SC0100U 6F05F07NS17A 1	SU10KC0
80	DR0060U F05F07NS14A 2	DU06AP0	SC0100U 6F05F07NS17A 1	SU10KC0
100	DR0060U F05F07NS17A 2	DU06AC0	SC0220U 6F07F10NS22A 1	SU22KD0

Abbinamento attuatore GDR / GSR				
DN	A doppio effetto GDR	Codice	A effetto singolo GSR	Codice
10	GDR0032 F03 S09	HR03AT	GSR0050 SC5F03/05 S11	GR05SW
15	GDR0032 F03 S09	HR03AT	GSR0050 SC5F03/05 S11	GR05SW
20	GDR0032 F03 S09	HR03AT	GSR0050 SC5F03/05 S11	GR05SW
25	GDR0032 F03 S09	HR03AT	GSR0050 SC5F03/05 S11	GR05SW
32	GDR0065 F05/07 S14	HR06AP	GSR0065 SC5F05/07 S14	GR06SP
			GSR0075 SC5F05/07 S14	GR07SP
40	GDR0065 F05/07 S14	HR06AP	GSR0065 SC5F05/07 S14	GR06SP
			GSR0075 SC5F05/07 S14	GR07SP
50	GDR0065 F05/07 S14	HR06AP	GSR0065 SC5F05/07 S14	GR06SP
			GSR0075 SC5F05/07 S14	GR07SP
65	GDR0065 F05/07 S14	HR06AP	GSR0085 SC5F05/07 S14	GR08SP
			GSR0100 SC5F07/10 S14	GR10S8
80	GDR0075 F05/07 S14	HR07AP	GSR0100 SC5F07/10 S14	GR10S8
100	GDR0085 F05/07 S17	HR08AC	GSR0115 SC5F07/10 S17	GR11SE



**Attuatore in plastica**

DN	Normalmente chiusa	A doppio effetto
	Codice dimensione attuatore <sup>1)</sup>	
15	0	0
20	0	0
25	1	1
32	1	1
40	1	1
50	1	1
65	-	1

1) **Versione attuatore**

Codice 0: Attuatore GEMÜ, pneumatico, dimensione 0, diametro pistone 50 mm

Codice 1: Attuatore GEMÜ, pneumatico, dimensione 1, diametro pistone 70 mm

**Abbinamento attuatore per valvole a più vie**

Per l'abbinamento degli attuatori delle valvole a più vie contattare GEMÜ.

## Dati per l'ordinazione

I dati per l'ordinazione rappresentano solo una tabella riassuntiva delle configurazioni standard.

Prima di ordinare verificare la disponibilità. Su richiesta sono disponibili altre configurazioni.

### Codici d'ordine

1 Modello	Codice
Valvola a sfera, plastica, azionamento pneumatico	710

2 DN	Codice
DN 10	10
DN 15	15
DN 20	20
DN 25	25
DN 32	32
DN 40	40
DN 50	50
DN 65	65
DN 80	80
DN 100	100

3 Forma del corpo	Codice
Corpo a 2 vie	D
Versione a più vie	M

4 Tipo di connessione	Codice
Attacco filettato con inserto (bussola ad incollaggio o a saldare) - DIN	2
Attacco filettato con flangia EN 1092, PN 10, forma B, scartamento FTF EN 558 serie 1, ISO 5752, standard serie 1	4
Attacco filettato con inserto in pollici - BS (bussola)	33
Attacco filettato con flangia ANSI Class 125/150 RF	39
Attacco filettato con inserto in pollici - ASTM (bussola)	3M
Attacco filettato con inserto JIS (bussola)	3T
Attacco filettato con inserto (saldatura di testa ad infrarossi) - DIN	78
Attacco filettato con inserto (filettatura femmina Rp) - DIN	7R
Filettatura femmina NPT	31

5 Materiale valvola a sfera	Codice
PVC-U, grigio	1
PVC-C	2
PVDF	20
ABS	4
PP-H, grigio	5

6 Materiale di tenuta	Codice
FKM	4
EPDM	14

7 Funzione di comando	Codice
Normalmente chiusa (N.C.)	1
Normalmente aperta (N.A.)	2
A doppio effetto (D.E.)	3

8 Versione attuatore	Codice
<b>Attuatore GEMÜ ADA e ASR</b>	
Attuatore, pneumatico, semplice effetto, destrorso, chiusura a molla, ASR0020US08F03/05 S09	AU02FN
Attuatore, pneumatico, semplice effetto, destrorso, chiusura a molla, ASR0040US14F05 S14S11	AU04KB
Attuatore, pneumatico, semplice effetto, destrorso, chiusura a molla, ASR0130US14F05/07S17S14	AU13KC
Attuatore, pneumatico, semplice effetto, destrorso, chiusura a molla, ASR0200US14F07/10S17S14	AU20KE
Attuatore, pneumatico, doppio effetto, destrorso, ADA0020U F03/05 S09	BU02AN
Attuatore, pneumatico, doppio effetto, destrorso, ADA0040U F05 S14S11	BU04AB
Attuatore, pneumatico, doppio effetto, destrorso, ADA0080U F05/07S17S14	BU08AC
<b>Attuatore GEMÜ DR e SC</b>	
Attuatore, pneumatico, doppio effetto, destrorso, DR0015U F03/05 S11	DU01AW
Attuatore, pneumatico, doppio effetto, destrorso, DR0030U F05/07 S14	DU03AP
Attuatore, pneumatico, doppio effetto, destrorso, DR0060U F05/07 S14	DU06AP
Attuatore, pneumatico, semplice effetto, destrorso, chiusura a molla, SC0015U 6F03/05 S11	SU01KW
Attuatore, pneumatico, semplice effetto, destrorso, chiusura a molla, SC0030U 6F04 S11	SU03KO
Attuatore, pneumatico, semplice effetto, destrorso, chiusura a molla, SC0060U 6F05/07 S14	SU06KP
Attuatore, pneumatico, semplice effetto, destrorso, chiusura a molla, SC0100U 6F05/07S17D11	SU10KC
Attuatore, pneumatico, semplice effetto, destrorso, chiusura a molla, SC0220U 6F07/10 S22	SU22KD
<b>Attuatore GEMÜ GDR e GSR</b>	
Attuatore, pneumatico, semplice effetto, destrorso, chiusura a molla, GSR0050 SC5F03/05 S11	GR05SW
Attuatore, pneumatico, semplice effetto, destrorso, chiusura a molla, GSR0065 SC5F05/07 S14	GR06SP
Attuatore, pneumatico, semplice effetto, destrorso, chiusura a molla, GSR0075 SC5F05/07 S14	GR07SP

8 Versione attuatore	Codice
Attuatore, pneumatico, semplice effetto, destrorso, chiusura a molla, GSR0085 SC5F05/07 S14	GR08SP
Attuatore, pneumatico, semplice effetto, destrorso, chiusura a molla, GSR0100 SC5F07/10 S17	GR10SE
Attuatore, pneumatico, semplice effetto, destrorso, chiusura a molla, GSR0115 SC5F07/10 S17	GR11SE
Attuatore, pneumatico, doppio effetto, destrorso, GDR0032 F03 S09	HR03AT
Attuatore, pneumatico, doppio effetto, destrorso, GDR0065 F05/07 S14	HR06AP
Attuatore, pneumatico, doppio effetto, destrorso, GDR0075 F05/07 S14	HR07AP
Attuatore, pneumatico, doppio effetto, destrorso, GDR0085 F05/07 S17	HR08AC
<b>Attuatore GEMÜ 9415</b>	
Attuatore GEMÜ, pneumatico, dimensione 0, diametro pistone 50 mm	0
Attuatore GEMÜ, pneumatico, dimensione 1, diametro pistone 70 mm	1

9 Particolarità attuatore	Codice
Versione industriale generale, corpo in alluminio, strato in alluminio anodizzato 25-35µm, coperchi terminali in alluminio, rivestimento con polveri, albero in acciaio al carbonio + ENP, viti A2	0

10 Forma sfera / posizione della sfera	Codice
<b>Corpo a 2 vie</b>	
Sfera R (sfera di regolazione) per intervallo di regolazione 0° - 90° Curva caratteristica lineare tra posizione della sfera e flusso percentuale	R
<b>Versione a più vie</b>	
Sfera a L, posizione di fine corsa standard "aperta", attacco 2 e 3 aperti, sfera a L, posizione di fine corsa standard "chiusa", attacco 1 e 3 aperti	L
Sfera a T, posizione di fine corsa standard "aperta", attacco 1, 2 e 3 aperti, Sfera a T, posizione di fine corsa standard "chiusa", attacco 1 e 3 aperti	T
Sfera a T, posizione di fine corsa "aperta", attacco 1 e 3 aperti, Sfera a T, posizione di fine corsa "chiusa", attacco 1 e 2 aperti	2
Sfera a T, posizione di fine corsa "aperta", attacco 1 e 2 aperti, Sfera a T, posizione di fine corsa "chiusa", attacco 2 e 3 aperti	3
Sfera a T, posizione di fine corsa "aperta", attacco 2 e 3 aperti, Sfera a T, posizione di fine corsa "chiusa", attacco 1, 2 e 3 aperti	4
Sfera a L, posizione di fine corsa "aperta", attacco 1 e 3 aperti, Sfera a L, posizione di fine corsa "chiusa", attacco 1 aperto	6

11 Modello	Codice
senza	
Inserito in PE	1187

12 CONEXO	Codice
senza	
Chip RFID integrato per l'identificazione elettronica e la tracciabilità	C

**Esempio di ordine**

Opzione d'ordine	Codice	Descrizione
1 Modello	710	Valvola a sfera, plastica, azionamento pneumatico
2 DN	15	DN 15
3 Forma del corpo	M	Versione a più vie
4 Tipo di connessione	33	Attacco filettato con inserto in pollici - BS (bussola)
5 Materiale valvola a sfera	1	PVC-U, grigio
6 Materiale di tenuta	14	EPDM
7 Funzione di comando	3	A doppio effetto (D.E.)
8 Versione attuatore	BU02AN	Attuatore, pneumatico, doppio effetto, destrorso, ADA0020U F03/05 S09
9 Particolarità attuatore	0	Versione industriale generale, corpo in alluminio, strato in alluminio anodizzato 25-35µm, coperchi terminali in alluminio, rivestimento con polveri, albero in acciaio al carbonio + ENP, viti A2
10 Forma sfera / posizione della sfera	L	Sfera a L, posizione di fine corsa standard "aperta", attacco 2 e 3 aperti, sfera a L, posizione di fine corsa standard "chiusa", attacco 1 e 3 aperti
11 Modello		senza
12 CONEXO		senza

## Dati tecnici

### Fluido

**Fluido di esercizio:** Fluidi aggressivi, neutri - gassosi o liquidi - e vapori, che non influiscono negativamente sulle caratteristiche fisiche e chimiche del materiale del corpo valvola e della guarnizione di tenuta.

**Fluido di comando:** Gas neutri

### Temperatura

**Temperatura del fluido:** vedere diagramma pressione / temperatura

Materiale di tenuta: FPM: -15 – 210 °C

EPDM: -20 – 95 °C

**Temperatura ambiente:** Corpo valvola ABS: da -20 a 60 °C

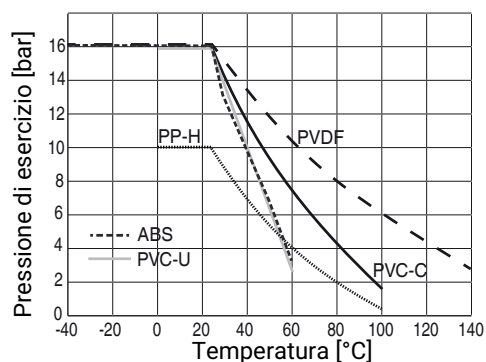
Corpo valvola PP-H: da 5 a 60 °C

Corpo valvola PVC-U, PVC-C: da 10 a 50 °C

Corpo valvola PVDF: da -5 a 50 °C

### Pressione

**Pressione di esercizio:** Diagramma pressione/temperatura



Dati per temperature elevate disponibili su richiesta. Prestare attenzione che, a causa della temperatura del fluido di processo e di quella ambiente, si verificherà una temperatura di miscelazione sul corpo valvola, che non deve superare i valori indicati sopra.

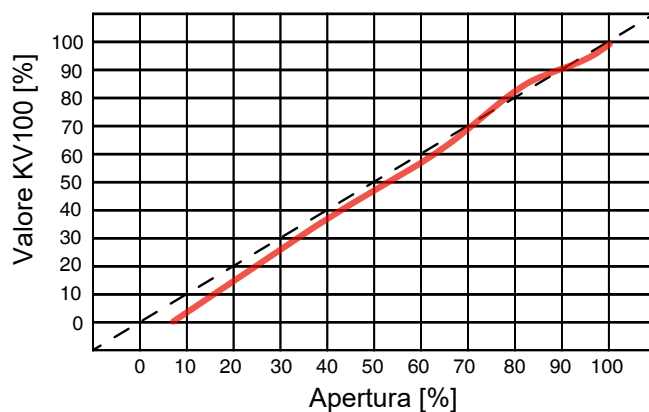
**Pressione di comando:** 2 – 8 bar (a seconda delle versioni e/o funzione di comando)

**Valori Kv:**

DN	Forma del corpo						
	A via diritta		A più vie (codice M)				
	(Codice D)	(Codice R)	Sfera a T	Sfera a T	Sfera a T	Sfera a T	Sfera a L
<b>10</b>	4,8	4,98	2,2	1,5	2,4	4,7	2,9
<b>15</b>	12,0	5,28	3,3	2,1	3,9	11,7	4,4
<b>20</b>	23,1	8,10	8,1	5,7	8,7	22,8	9,0
<b>25</b>	46,2	15,36	12,3	8,4	14,7	45,6	15,9
<b>32</b>	66,0	28,68	23,4	16,2	27,6	63,0	28,5
<b>40</b>	105,0	35,52	28,5	19,8	36,0	102,0	37,2
<b>50</b>	204,0	64,08	54,0	37,2	72,0	192,0	73,2
<b>65</b>	315,0	-	-	-	-	-	-
<b>80</b>	426,0	-	-	-	-	-	-
<b>100</b>	570,0	-	-	-	-	-	-

Valori Kv in m³/h

**Diagramma di regolazione:** con sfera di regolazione (codice R)



Per l'intervallo di regolazione 0°- 90°, curva caratteristica lineare tra posizione della sfera e flusso percentuale.

NOTA: con il corpo a via diritta standard non è possibile montare a posteriori la forma della sfera (codice R).

**Dati meccanici**

Coppie:

DN	A via diritta codice D				A più vie codice M		
	In opzione	Standard		In opzione	In opzione	Standard	
	PS 6	PS 10	PS 16	PS 16	PS 10	PS 10	PS 16
	Codice materiale <sup>1)</sup>						
	1, 2, 4, 5, 20	5	1, 2, 20	4	1, 2	5	1, 2
<b>10</b>	-	2,4	3,6	3,0	-	-	-
<b>15</b>	-	2,4	3,6	3,0	2,4	2,4	3,6
<b>20</b>	-	3,6	4,0	4,0	3,6	3,6	4,8
<b>25</b>	-	4,8	6,0	6,0	5,0	5,0	5,4
<b>32</b>	-	7,2	7,2	7,2	7,2	7,2	11,5
<b>40</b>	-	8,6	10,0	10,0	9,6	10,0	14,8
<b>50</b>	-	12,4	16,0	16,0	14,8	14,8	23,3
<b>65</b>	20,0	25,0	30,0	30,0	-	-	-
<b>80</b>	25,0	35,0	45,0	45,0	-	-	-
<b>100</b>	40,0	55,0	65,0	65,0	-	-	-

Coppie in Nm

1) **Materiale valvola a sfera**

Codice 1: PVC-U, grigio

Codice 2: PVC-C

Codice 4: ABS

Codice 5: PP-H, grigio

Codice 20: PVDF

Peso:

**Attuatore GEMÜ DR/SC**

Modello	0015U	0030U	0060U	0100U	0150U	0220U
<b>DR</b>	1,0	1,6	2,7	3,7	5,2	8,0
<b>SC</b>	1,1	1,7	3,1	4,3	6,1	9,3

Pesi in kg

**Attuatore GEMÜ ADA/ASR**

Modello	0020U	0040U	0080U	0130U	0200U
<b>ADA</b>	1,4	2,1	3,0	3,8	5,6
<b>ASR</b>	1,5	2,3	3,7	4,8	7,3

Pesi in kg

**Attuatore modello GDR/GSR**

Modello	0032	0050	0065	0075	0085	0100	0115
<b>GDR</b>	0,5	1,1	1,5	2,6	3,4	5,1	8,0
<b>GSR</b>	-	1,2	1,8	3,2	4,3	6,6	10,6

Pesi in kg

**Attuatore 9415****Dimensione attuatore 0:** Funzione di comando 1: 435 g

do 1:

Funzione di comando 3: 325 g

do 3:

**Dimensione attuatore 1:** Funzione di comando 1: 1470 g

do 1:

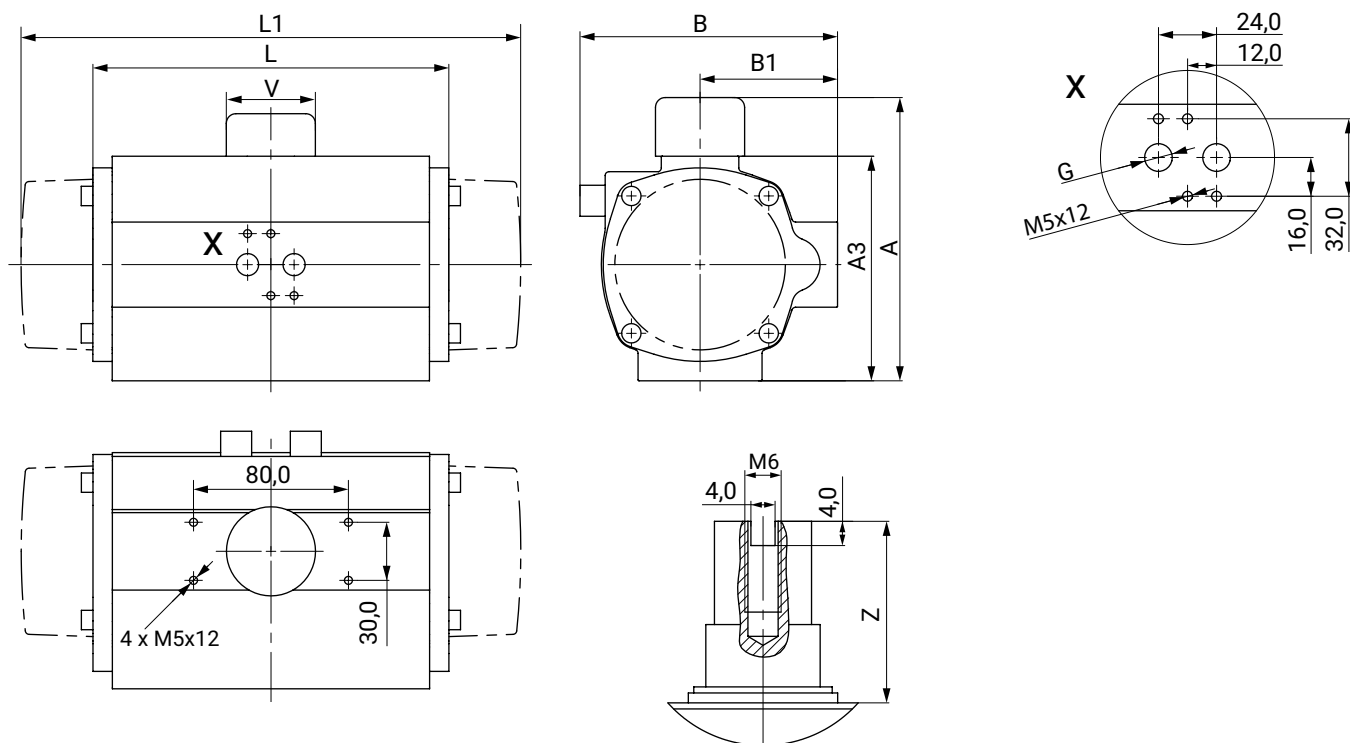
Funzione di comando 3: 1100 g

do 3:

## Dimensioni

### Dimensioni attuatore

#### GEMÜ ADA/ASR

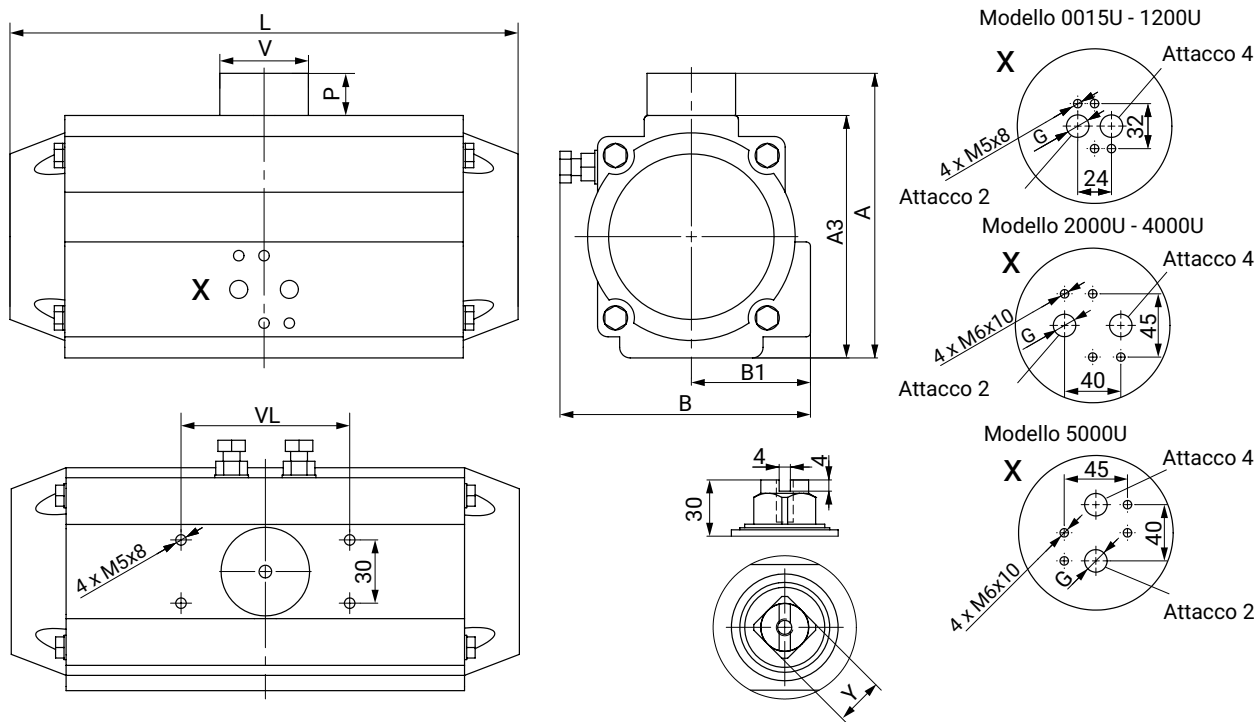


Modello	A	A3	B	B1	G	L	L1	V	Z
00010	76,0	46,0	56,0	33,0	G1/8"	-	100,0	46,0	30,0
0020U	96,0	66,0	76,0	48,0	G1/4"	145,0	163,0	40,0	30,0
0040U	115,0	85,0	91,0	56,0	G1/4"	158,0	195,0	40,0	30,0
0080U	137,0	107,0	111,0	66,0	G1/4"	177,0	217,0	40,0	30,0
0130U	147,0	117,0	122,0	71,0	G1/4"	196,0	258,0	40,0	30,0
0200U	165,0	135,0	135,5	78,0	G1/4"	225,0	299,0	40,0	30,0

Dimensioni in mm



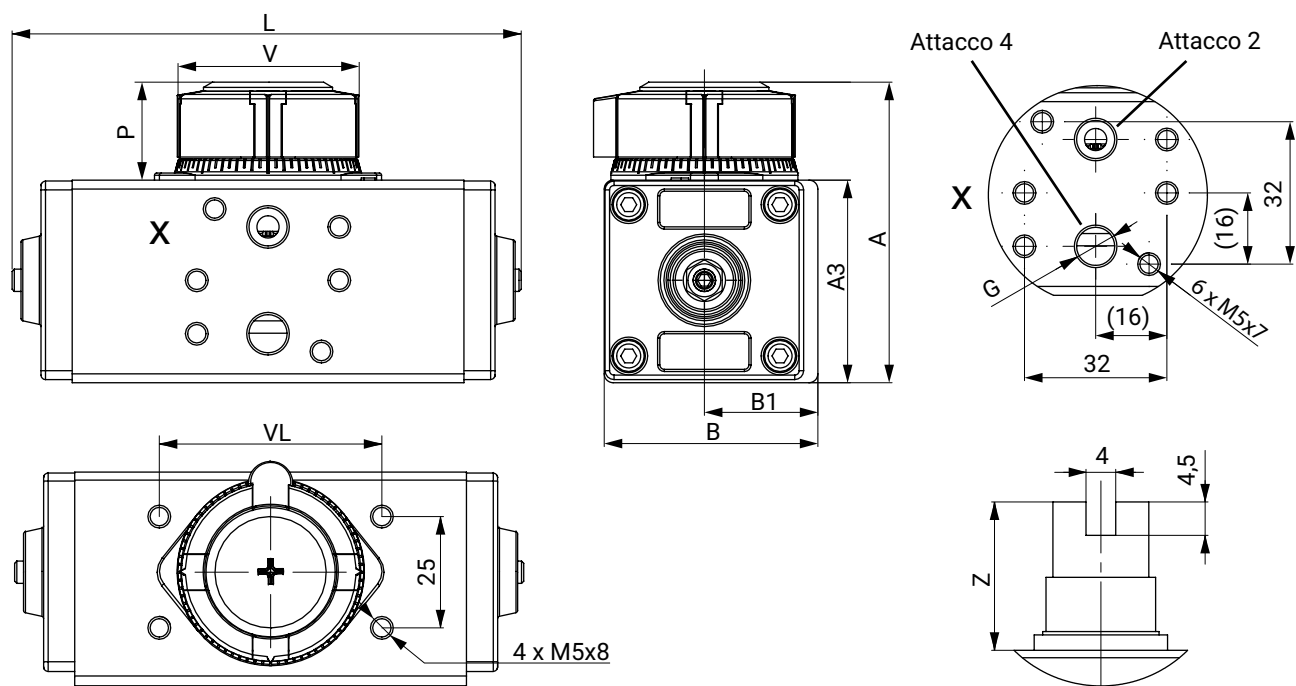
**GEMÜ DR/SC**



Modello	A	A3	B	B1	V	VL	G	P	L	Y
0015U	89,0	69,0	72,0	43,0	42,0	80,0	G1/8"	20,0	136,0	11,0
0030U	105,0	85,0	84,5	48,5	42,0	80,0	G1/8"	20,0	153,5	11,0
0060U	122,0	102,0	93,0	50,5	42,0	80,0	G1/8"	20,0	203,5	17,0
0100U	135,0	115,0	106,0	56,5	42,0	80,0	G1/8"	20,0	241,0	17,0
0150U	147,0	127,0	118,5	63,0	42,0	80,0	G1/4"	20,0	259,0	17,0
0220U	175,0	145,0	136,0	72,0	58,0	80,0	G1/4"	30,0	304,0	27,0

Dimensioni in mm

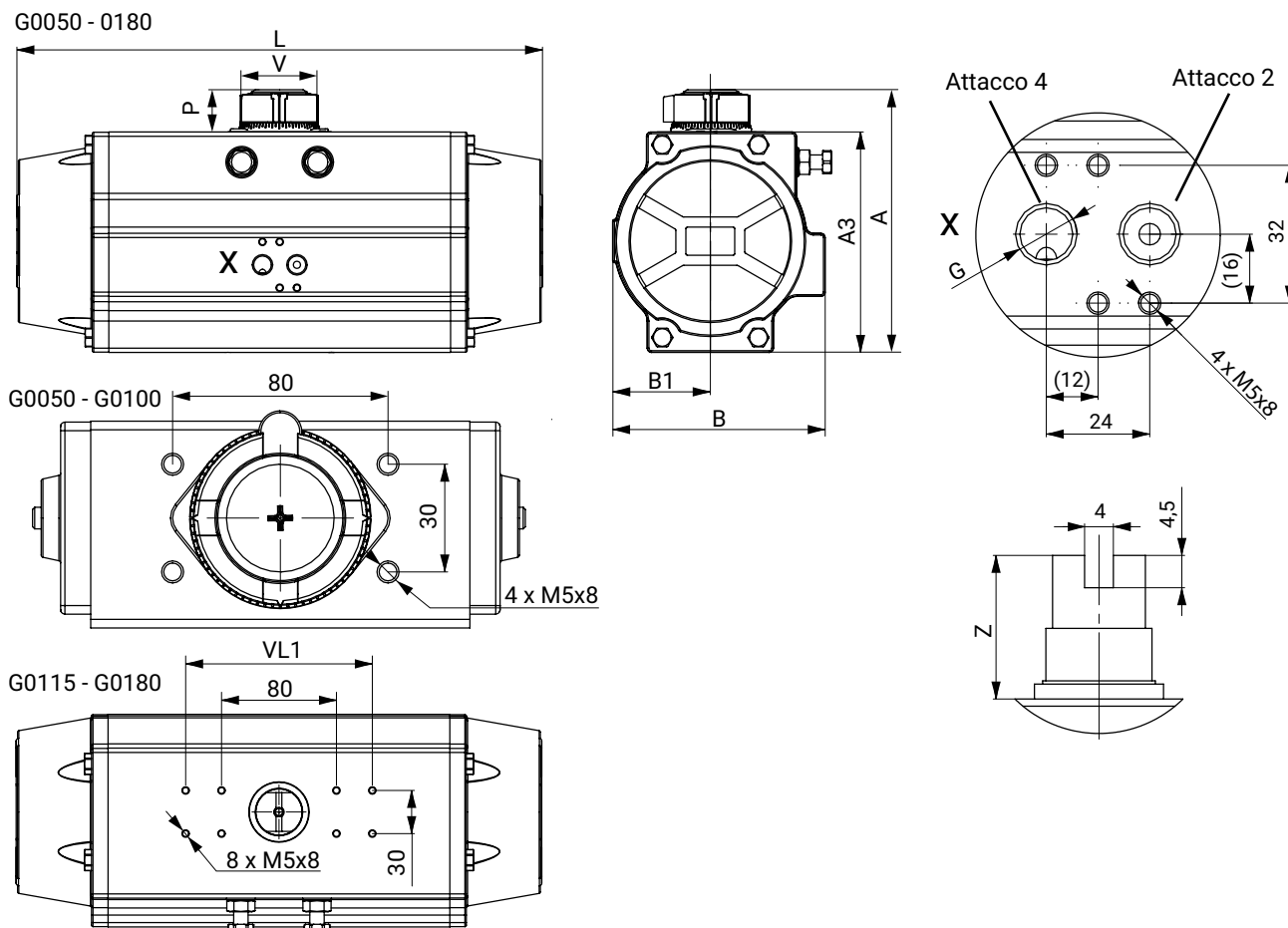
**GEMÜ GDR/GSR**



L'attacco della pressione di comando (vista X) in GDR0032 non è compatibile per un montaggio diretto con una valvola pilota Namur, nonché una strozzatura di tipo 8500/8506. Prevedere un attacco della pressione di comando con un raccordo filettato esterno ed un tubo flessibile dell'aria compressa

Modello	A	A3	B	B1	V	G	P	VL	Z	L
<b>G0032</b>	67,5	45,5	49,0	26,5	40,0	G1/8"	22,0	50,0	20,0	115,0

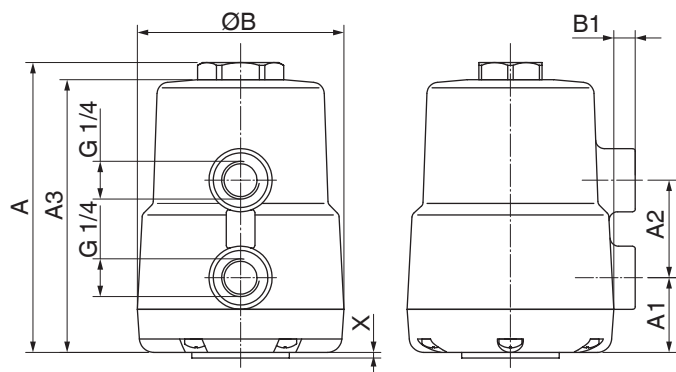
Dimensioni in mm



Modello	A	A3	B	B1	V	G	P	VL	Z	L	VL1
<b>G0050</b>	92,0	70,0	71,0	30,0	40,0	G1/8"	22,0	80,0	20,0	141,0	-
<b>G0065</b>	102,5	80,5	80,5	35,5	40,0	G1/8"	22,0	80,0	20,0	162,0	-
<b>G0075</b>	119,0	97,0	94,5	42,0	40,0	G1/8"	22,0	80,0	20,0	208,0	-
<b>G0115</b>	174,0	142,0	137,0	64,0	65,0	G1/4"	32,0	80,0	30,0	337,0	130,0

Dimensioni in mm

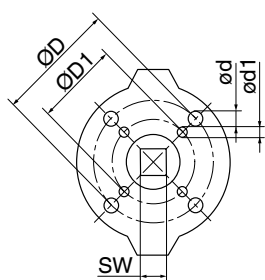
**GEMÜ 9415**



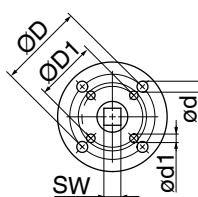
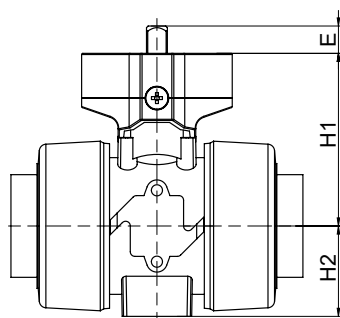
Dimensione attuatore	A	A1	A2	A3	ØB	B1	X
0	112,0	37,0	34,0	106,0	72,0	7,0	2,0
1	177,0	41,0	65,0	171,0	97,0	3,0	2,0

Dimensioni in mm

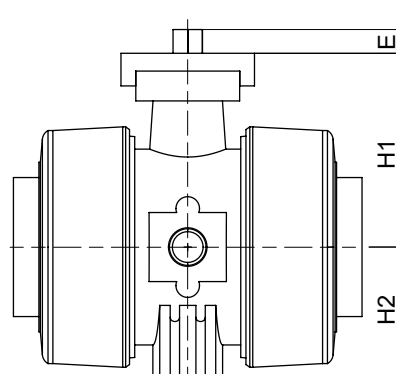
**Flangia di collegamento**



DN 10 - 50



DN 65 - 100

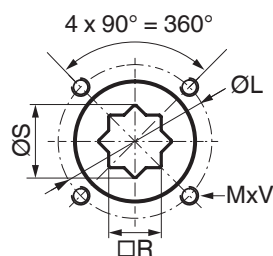


DN	SW	E	H1	H2	ØD x ød	ØD1 x ød1
10	11,0	12,0	58,0	29,0	F03 x 5,5	F04 x 5,5
15	11,0	12,0	58,0	29,0	F03 x 5,5	F04 x 5,5
20	11,0	12,0	69,0	35,0	F03 x 5,5	F05 x 6,5
25	11,0	12,0	74,0	39,0	F03 x 5,5	F05 x 6,5
32	14,0	16,0	91,0	46,0	F05 x 6,5	F07 x 8,5
40	14,0	16,0	78,0	52,0	F05 x 6,5	F07 x 8,5
50	14,0	16,0	114,0	62,0	F05 x 6,5	F07 x 8,5
65	14,0	16,0	131,0	87,0	F07 x 9,0	F05 x 6,5
80	14,0	16,0	131,0	105,0	F07 x 9,0	F05 x 6,5
100	17,0	19,0	149,0	129,0	F07 x 9,0	F05 x 6,5

Dimensioni in mm

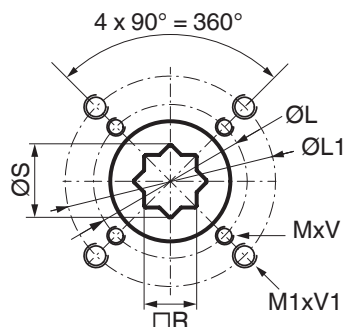
**Dimensioni di connessioni**

00010, 0020U, 0040U, 0500U,  
1750U, 2100U, 2500U

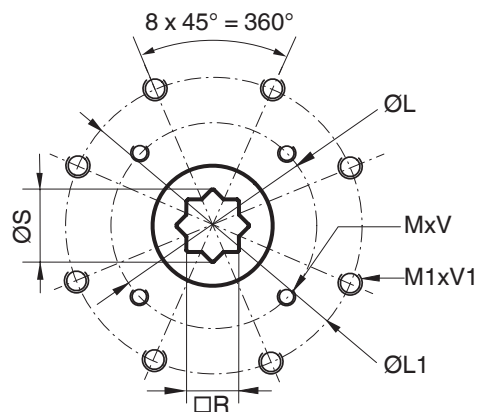


ISO 5211

0020U, 0080U, 0130U,  
0300U, 0850U, 1200U



4000U



Modello	□R	ØS	ISO 5211	ØL	M x V	ISO 5211	ØL1	M1 x V1
00010	9,0	12,1	F03	36,0	M5 x 8,0	-	-	-
	9,0	12,1	F04	42,0	M5 x 8,0	-	-	-
0020U	9,0	12,5	F03	36,0	M5 x 8,0	F05	50,0	M6 x 10,0
	14,0	18,1	F04	42,0	M5 x 8,0	-	-	-
	14,0	18,1	F05	50,0	M6 x 10,0	-	-	-
0040U	14,0	18,1	F04	42,0	M5 x 10,0	-	-	-
	14,0	18,1	F05	50,0	M6 x 10,0	-	-	-
0080U	17,0	22,5	F05	50,0	M6 x 10,0	F07	70,0	M8 x 16,0
0130U	17,0	22,5	F05	50,0	M6 x 10,0	F07	70,0	M8 x 16,0
0200U	17,0	22,5	F07	70,0	M8 x 16,0	F10	102,0	M10 x 16,0
0300U	22,0	28,5	F07	70,0	M8 x 16,0	F10	102,0	M10 x 16,0

Dimensioni in mm

## Dimensioni del corpo

### Materiale corpo valvola PVC-U (codice 1), forma del corpo D

Bussola

Tipo di connessione codice 2, 31, 33, 3M, 3T, 7R

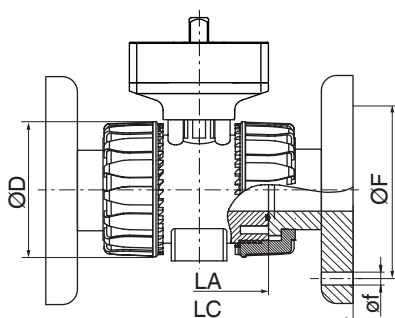
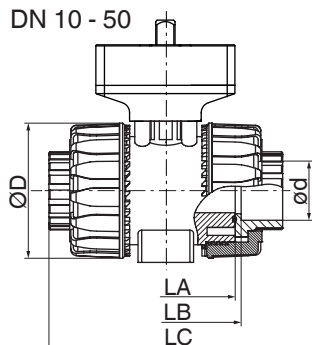
Flangia

Tipo di connessione codice 4, 39

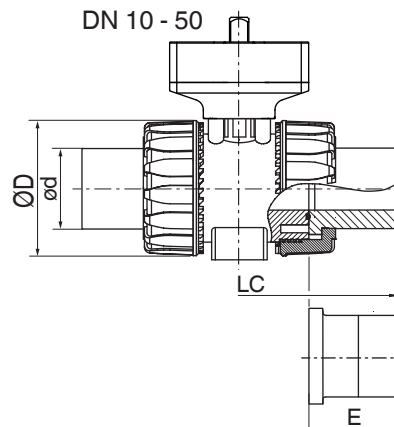
Raccordi con saldatura di testa

Tipo di connessione codice 78, 78\*

DN 10 - 50



DN 10 - 50



DN	NPS	ød	ØD	A	LA	Codice tipo di connessione <sup>1)</sup>							
						4	39	78*	4	39	4	39	78*
						LC			øf		ØF		E
15	1/2"	20,0	54,0	40,0	65,0	130,0	143,0	175,0	14,0	15,9	65,0	60,3	55,0
20	3/4"	25,0	65,0	49,0	70,0	150,0	172,0	210,0	14,0	15,9	75,0	69,9	70,0
25	1"	32,0	73,0	49,0	78,0	160,0	187,0	226,0	14,0	15,9	85,0	79,4	74,0
32	1 1/4"	40,0	86,0	64,0	88,0	180,0	190,0	243,0	18,0	15,9	100,0	88,9	78,0
40	1 1/2"	50,0	98,0	64,0	93,0	200,0	212,0	261,0	18,0	15,9	110,0	98,4	84,0
50	2"	63,0	122,0	76,0	111,0	230,0	234,0	293,0	18,0	19,1	125,0	120,7	91,0
65	2 1/2"	75,0	164,0	175,0	133,0	290,0	290,0	356,0	17,0	18,0	145,0	139,7	111,0
80	3"	90,0	203,0	272,0	149,0	310,0	310,0	390,0	17,0	18,0	160,0	152,4	118,0
100	4"	110,0	238,0	330,0	167,0	350,0	350,0	431,0	17,0	18,0	180,0	190,5	132,0

Dimensioni in mm

\* Inerti in base al materiale corpo valvola,  
versione speciale: inserto in PE, codice versione 1187

#### 1) Tipo di connessione

Codice 4: Attacco filettato con flangia EN 1092, PN 10, forma B, scartamento FTF EN 558 serie 1, ISO 5752, standard serie 1

Codice 39: Attacco filettato con flangia ANSI Class 125/150 RF

Codice 78: Attacco filettato con inserto (saldatura di testa ad infrarossi) - DIN

**Materiale corpo valvola PVC-U (codice 1), forma del corpo D**

Bussola

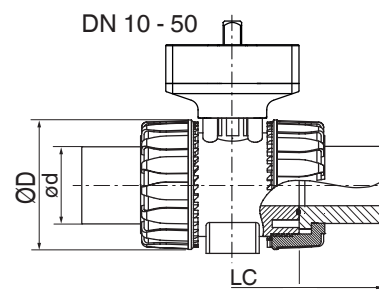
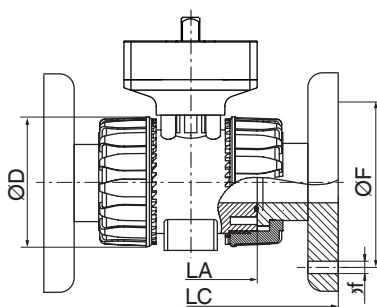
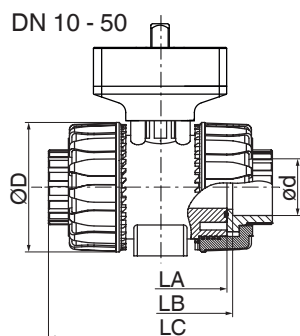
Tipo di connessione codice 2, 31, 33, 3M, 3T, 7R

Flangia

Tipo di connessione codice 4, 39

Raccordi con saldatura di testa

Tipo di connessione codice 78, 78\*



DN	NPS	ød	ØD	A	LA	Codice tipo di connessione <sup>1)</sup>										
						3M	2	33	3M	3T	7R	2	33	3M	3T	7R
						ød	LB					LC				
10	3/8"	16,0	54,0	40,0	65,0	-	75,0	74,0	-	-	-	103,0	103,0	-	-	-
15	1/2"	20,0	54,0	40,0	65,0	21,5	71,0	70,0	72,0	71,0	80,0	103,0	103,0	117,0	131,0	110,0
20	3/4"	25,0	65,0	49,0	70,0	26,9	77,0	77,0	78,0	77,0	83,5	115,0	115,0	129,0	147,0	116,0
25	1"	32,0	73,0	49,0	78,0	33,7	84,0	83,0	84,6	84,0	96,0	128,0	128,0	142,0	164,0	134,0
32	1 1/4"	40,0	86,0	64,0	88,0	42,4	94,0	94,0	98,0	94,0	110,0	146,0	146,0	162,0	182,0	153,0
40	1 1/2"	50,0	98,0	64,0	93,0	48,4	102,0	104,0	102,0	102,0	113,0	164,0	164,0	172,0	212,0	156,0
50	2"	63,0	122,0	76,0	111,0	60,5	123,0	127,0	122,6	122,0	134,5	199,0	199,0	199,0	248,0	186,0
65	2 1/2"	75,0	164,0	175,0	133,0	75,3	147,0	147,0	146,0	145,0	174,5	235,0	235,0	235,0	267,0	235,0
80	3"	90,0	203,0	272,0	149,0	89,1	168,0	168,0	174,0	165,0	203,5	270,0	270,0	270,0	294,0	270,0
100	4"	110,0	238,0	330,0	167,0	114,5	186,0	182,0	193,0	202,0	229,5	308,0	308,0	308,0	370,0	308,0

Dimensioni in mm

1) **Tipo di connessione**

Codice 2: Attacco filettato con inserto (bussola ad incollaggio o a saldare) - DIN

Codice 33: Attacco filettato con inserto in pollici - BS (bussola)

Codice 3M: Attacco filettato con inserto in pollici - ASTM (bussola)

Codice 3T: Attacco filettato con inserto JIS (bussola)

Codice 7R: Attacco filettato con inserto (filettatura femmina Rp) - DIN

**Materiale corpo valvola PVC-C (codice 2), forma del corpo D**

**Bussola**

Tipo di connessione codice 2, 31, 33, 3M, 3T, 7R

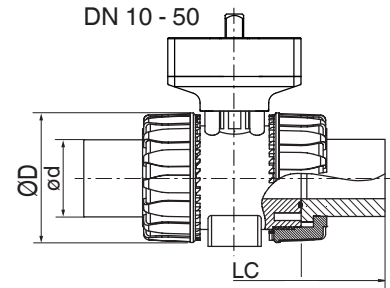
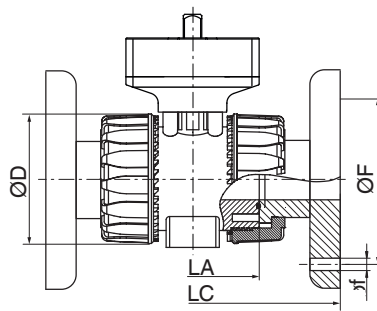
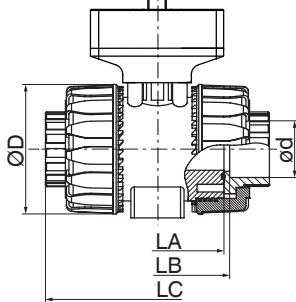
**Flangia**

Tipo di connessione codice 4, 39

**Raccordi con saldatura di testa**

Tipo di connessione codice 78, 78\*

DN 10 - 50



DN	NPS	ød	ØD	A	LA	Codice tipo di connessione <sup>1)</sup>											
						3M	2	3M	2	4	39	3M	4	39	4	39	
						ød	LB		LC			øf		ØF			
10	3/8"	16,0	54,0	40,0	65,0	-	75,0	-	103,0	-	-	-	-	-	-	-	-
15	1/2"	20,0	54,0	40,0	65,0	21,5	71,0	72,0	103,0	130,0	143,0	117,0	14,0	15,9	65,0	60,3	
20	3/4"	25,0	65,0	49,0	70,0	26,9	77,0	78,0	115,0	150,0	172,0	129,0	14,0	15,9	75,0	69,9	
25	1"	32,0	73,0	49,0	78,0	33,7	84,0	84,6	128,0	160,0	187,0	142,0	14,0	15,9	85,0	79,4	
32	1 1/4"	40,0	86,0	64,0	88,0	42,4	94,0	98,0	146,0	180,0	190,0	162,0	18,0	15,9	100,0	88,9	
40	1 1/2"	50,0	98,0	64,0	93,0	48,4	102,0	102,0	164,0	200,0	212,0	172,0	18,0	15,9	110,0	98,4	
50	2"	63,0	122,0	76,0	111,0	60,5	123,0	122,6	199,0	230,0	234,0	199,0	18,0	19,1	125,0	120,7	
65	2 1/2"	75,0	164,0	175,0	133,0	75,3	147,0	146,0	235,0	290,0	290,0	235,0	17,0	18,0	145,0	139,7	
80	3"	90,0	203,0	272,0	149,0	89,1	168,0	174,0	270,0	310,0	310,0	270,0	17,0	18,0	160,0	152,4	
100	4"	110,0	238,0	330,0	167,0	114,5	186,0	193,0	308,0	350,0	350,0	308,0	17,0	18,0	180,0	190,5	

Dimensioni in mm

1) **Tipo di connessione**

Codice 2: Attacco filettato con inserto (bussola ad incollaggio o a saldare) - DIN

Codice 4: Attacco filettato con flangia EN 1092, PN 10, forma B, scartamento FTF EN 558 serie 1, ISO 5752, standard serie 1

Codice 39: Attacco filettato con flangia ANSI Class 125/150 RF

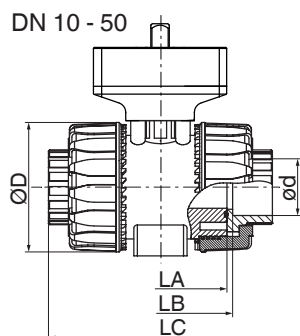
Codice 3M: Attacco filettato con inserto in pollici - ASTM (bussola)



**Materiale corpo valvola ABS (codice 4), forma del corpo D**

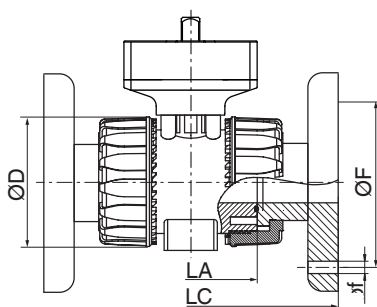
Bussola

Tipo di connessione codice 2, 31, 33, 3M, 3T, 7R



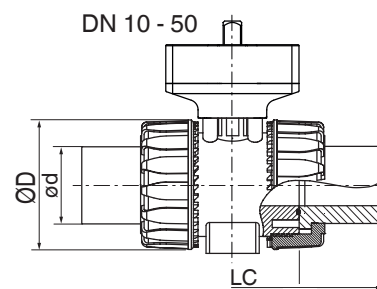
Flangia

Tipo di connessione codice 4, 39



Raccordi con saldatura di testa

Tipo di connessione codice 78, 78\*



DN	NPS	ød	øD	A	LA	H	Codice tipo di connessione <sup>1)</sup>				
							2	7R	33	2, 33	7R
							LB			LC	
10	3/8"	15,0	55,0	40,0	65,0	49,0	75,0	-	75,0	103,0	-
15	1/2"	20,0	55,0	40,0	65,0	49,0	71,0	80,0	71,0	103,0	110,0
20	3/4"	25,0	66,0	49,0	70,0	59,0	77,0	83,4	77,0	115,0	116,0
25	1"	32,0	75,0	49,0	78,0	66,0	84,0	95,8	84,0	128,0	134,0
32	1 1/4"	40,0	87,0	64,0	88,0	75,0	94,0	110,2	94,0	146,0	153,0
40	1 1/2"	50,0	100,0	64,0	93,0	87,0	102,0	113,2	102,0	164,0	156,0
50	2"	63,0	122,0	76,0	111,0	101,0	123,0	134,6	123,0	199,0	186,0
65	2 1/2"	75,0	164,0	175,0	133,0	164,0	147,0	-	147,0	235,0	-
80	3"	90,0	203,0	272,0	149,0	177,0	168,0	-	168,0	270,0	-
100	4"	110,0	238,0	330,0	167,0	195,0	186,0	-	186,0	308,0	-

Dimensioni in mm

1) **Tipo di connessione**

Codice 2: Attacco filettato con inserto (bussola ad incollaggio o a saldare) - DIN

Codice 33: Attacco filettato con inserto in pollici - BS (bussola)

Codice 7R: Attacco filettato con inserto (filettatura femmina Rp) - DIN

**Materiale corpo valvola PP-H (codice 5), forma del corpo D**

Bussola

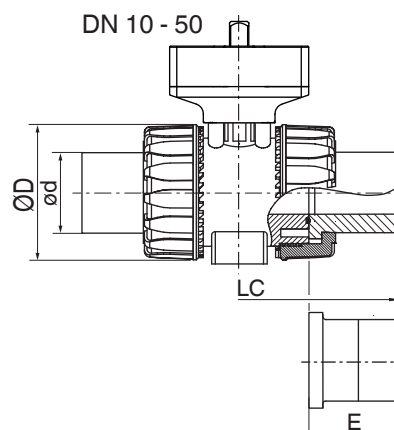
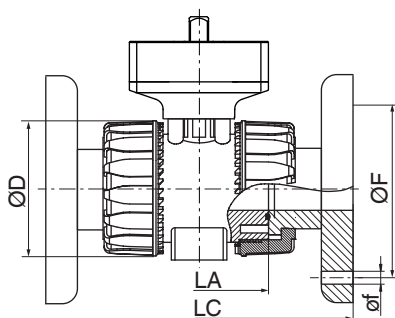
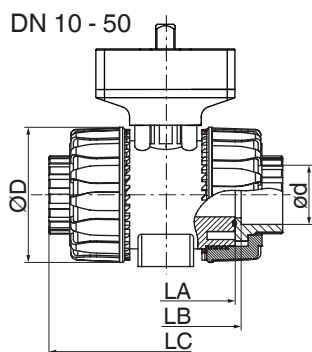
Tipo di connessione codice 2, 31, 33, 3M, 3T, 7R

Flangia

Tipo di connessione codice 4, 39

Raccordi con saldatura di testa

Tipo di connessione codice 78, 78\*



DN	NPS	ød	øD	A	LA	Codice tipo di connessione <sup>1)</sup>												
						2	7R	2	4	39	78/78*	7R	78/78*	4	39	4	39	
						LB		LC					E	øf		ØF		
10	3/8"	16,0	54,0	40,0	65,0	75,0	-	102,0	-	-	-	-	-	-	-	-	-	-
15	1/2"	20,0	54,0	40,0	65,0	73,0	80,0	102,0	130,0	143,0	175,0	110,0	55,0	14,0	15,9	65,0	60,3	
20	3/4"	25,0	65,0	49,0	70,0	82,0	83,0	114,0	150,0	172,0	210,0	116,0	70,0	14,0	15,9	75,0	69,9	
25	1"	32,0	73,0	49,0	78,0	90,0	96,0	126,0	160,0	187,0	226,0	134,0	77,0	14,0	15,9	85,0	79,4	
32	1 1/4"	40,0	86,0	64,0	88,0	100,0	110,0	141,0	180,0	190,0	243,0	153,0	78,0	18,0	15,9	100,0	88,9	
40	1 1/2"	50,0	98,0	64,0	93,0	117,0	113,0	164,0	200,0	212,0	261,0	156,0	84,0	18,0	15,9	110,0	98,4	
50	2"	63,0	122,0	76,0	111,0	144,0	134,0	199,0	230,0	234,0	293,0	186,0	91,0	18,0	19,1	125,0	120,7	
65	2 1/2"	75,0	164,0	175,0	133,0	153,0	-	213,0	290,0	290,0	356,0	-	111,0	17,0	18,0	145,0	139,7	
80	3"	90,0	203,0	272,0	149,0	173,0	-	239,0	310,0	310,0	390,0	-	118,0	17,0	18,0	160,0	152,4	
100	4"	110,0	238,0	330,0	167,0	199,0	-	268,0	350,0	350,0	431,0	-	132,0	17,0	18,0	180,0	190,5	

Dimensioni in mm

\* Inserti in base al materiale corpo valvola, versione speciale: inserto in PE, codice versione 1187

1) **Tipo di connessione**

Codice 2: Attacco filettato con inserto (bussola ad incollaggio o a saldare) - DIN

Codice 4: Attacco filettato con flangia EN 1092, PN 10, forma B, scartamento FTF EN 558 serie 1, ISO 5752, standard serie 1

Codice 39: Attacco filettato con flangia ANSI Class 125/150 RF

Codice 78: Attacco filettato con inserto (saldatura di testa ad infrarossi) - DIN

Codice 7R: Attacco filettato con inserto (filettatura femmina Rp) - DIN

**Materiale corpo valvola PVDF (codice 20), forma del corpo D**

Bussola

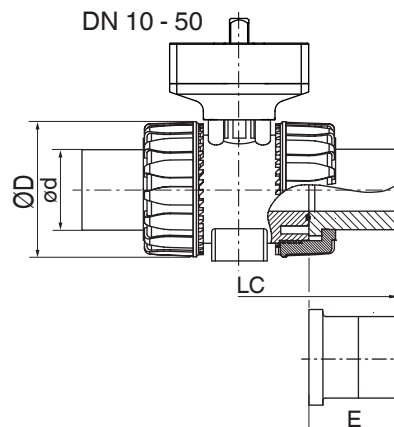
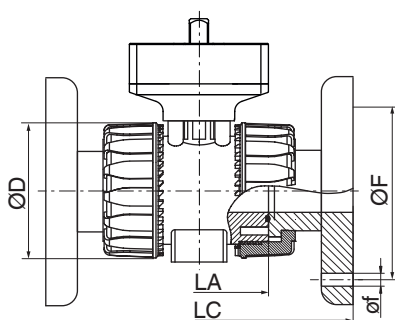
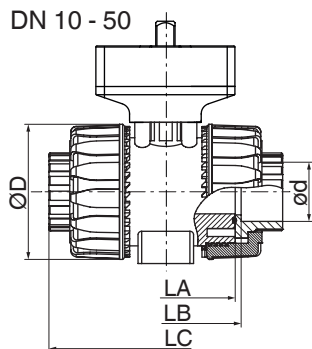
Tipo di connessione codice 2, 31, 33, 3M, 3T, 7R

Flangia

Tipo di connessione codice 4, 39

Raccordi con saldatura di testa

Tipo di connessione codice 78, 78\*



DN	NPS	ød	øD	A	LA	Codice tipo di connessione <sup>1)</sup>								
						2	2	4	78	4	39	4	39	78*
						LB	LC		øf		ØF		E	
10	3/8"	16,0	54,0	40,0	65,0	74,5	102,0	-	-	-	-	-	-	-
15	1/2"	20,0	54,0	40,0	65,0	73,0	102,0	130,0	124,0	14,0	15,9	65,0	60,5	30,0
20	3/4"	25,0	65,0	49,0	70,0	82,0	114,0	150,0	144,0	14,0	15,9	75,0	70,0	37,0
25	1"	32,0	73,0	49,0	78,0	90,0	126,0	160,0	154,0	14,0	15,9	85,0	79,5	39,5
32	1 1/4"	40,0	86,0	64,0	88,0	100,0	141,0	180,0	174,0	18,0	15,9	100,0	89,0	44,5
40	1 1/2"	50,0	98,0	64,0	93,0	117,0	164,0	200,0	194,0	18,0	15,9	110,0	98,5	51,5
50	2"	63,0	122,0	76,0	111,0	144,0	199,0	230,0	224,0	18,0	19,1	134,0	121,0	58,0
65	2 1/2"	75,0	164,0	175,0	133,0	147,0	235,0	290,0	355,0	18,0	18,0	145,0	140,0	110,5
80	3"	90,0	203,0	272,0	149,0	173,0	239,0	310,0	389,0	18,0	18,0	160,0	152,5	118,5
100	4"	110,0	238,0	330,0	167,0	186,0	308,0	350,0	427,0	18,0	18,0	180,0	190,5	130,5

Dimensioni in mm

\* Inserti in base al materiale corpo valvola, versione speciale: inserto in PE, codice versione 1187

1) **Tipo di connessione**

Codice 2: Attacco filettato con inserto (bussola ad incollaggio o a saldare) - DIN

Codice 4: Attacco filettato con flangia EN 1092, PN 10, forma B, scartamento FTF EN 558 serie 1, ISO 5752, standard serie 1

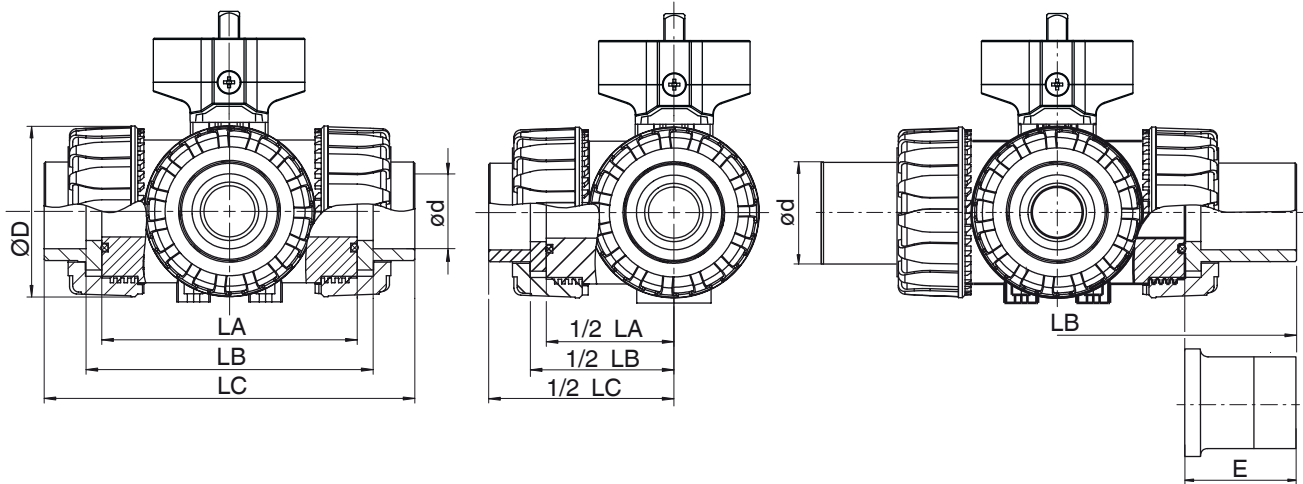
Codice 39: Attacco filettato con flangia ANSI Class 125/150 RF

Codice 78: Attacco filettato con inserto (saldatura di testa ad infrarossi) - DIN

**Materiale corpo valvola PVC-U (codice 1), forma del corpo M**

Tipo di connessione codice 2, 33, 3M, 3T, 7R

Tipo di connessione codice 78, 78\*



DN	NPS	ød	ØD	A	LA	Codice tipo di connessione <sup>1)</sup>												
						3M	2	33	3M	3T	7R	2, 33	3M	3T	7R	78*	78*	
						ød	LB					LC			E			
10	3/8"	16,0	54,0	40,0	80,0	-	90,0	-	-	-	-	118,0	-	-	-	-	-	
15	1/2"	20,0	54,0	40,0	80,0	21,5	86,0	85,0	87,2	86,0	95,0	118,0	132,2	146,0	125,0	190,0	55,0	
20	3/4"	25,0	65,0	49,0	100,0	26,9	107,0	106,8	108,2	107,0	114,0	145,0	159,2	177,0	146,0	240,0	70,0	
25	1"	32,0	73,0	49,0	110,0	33,7	116,0	115,0	116,6	116,0	129,0	160,0	174,0	196,0	166,0	258,0	74,0	
32	1 ¼"	40,0	86,0	64,0	131,0	42,4	136,5	136,6	141,0	137,0	151,0	188,5	205,0	225,0	195,5	287,0	78,0	
40	1 ½"	50,0	98,0	64,0	148,0	48,4	157,0	159,0	157,6	157,2	166,0	219,0	227,6	267,2	211,0	316,0	84,0	
50	2"	63,0	122,0	76,0	179,0	60,5	190,5	194,2	190,6	190,0	199,0	266,5	267,0	316,0	253,5	361,0	91,0	

Dimensioni in mm

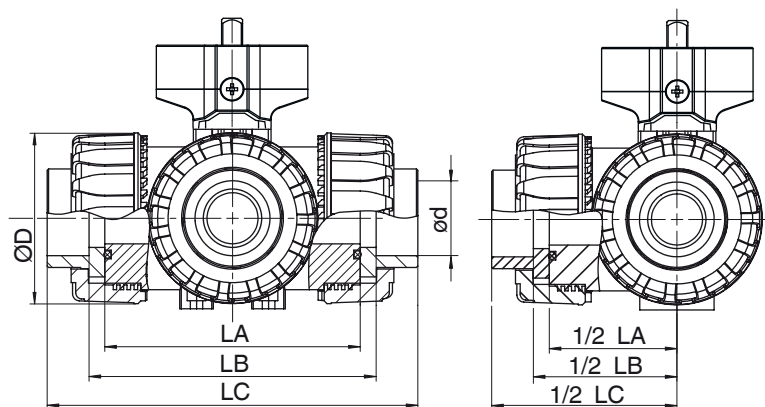
\* Insetti in base al materiale corpo valvola, versione speciale: inserto in PE, codice versione 1187

1) **Tipo di connessione**

- Codice 2: Attacco filettato con inserto (bussola ad incollaggio o a saldare) - DIN
- Codice 33: Attacco filettato con inserto in pollici - BS (bussola)
- Codice 3M: Attacco filettato con inserto in pollici - ASTM (bussola)
- Codice 3T: Attacco filettato con inserto JIS (bussola)
- Codice 78: Attacco filettato con inserto (saldatura di testa ad infrarossi) - DIN
- Codice 7R: Attacco filettato con inserto (filettatura femmina Rp) - DIN

**Materiale corpo valvola PVC-C (codice 2), forma del corpo M**

Tipo di connessione codice 2, 33, 3M, 3T, 7R



DN	NPS	ØD	A	LA	Codice tipo di connessione <sup>1)</sup>					
					2	3M	2	3M	2	3M
					Ød		LB		LC	
10	3/8"	54,0	40,0	80,0	16,0	-	90,0	-	118,0	-
15	1/2"	54,0	40,0	80,0	20,0	21,5	86,0	87,2	118,0	132,2
20	3/4"	65,0	49,0	100,0	25,0	26,9	107,0	108,2	145,0	159,2
25	1"	73,0	49,0	110,0	32,0	33,7	116,0	116,6	160,0	174,0
32	1 1/4"	86,0	64,0	131,0	40,0	42,4	136,5	141,0	188,5	205,0
40	1 1/2"	98,0	64,0	148,0	50,0	48,4	157,0	157,6	219,0	227,6
50	2"	122,0	76,0	179,0	63,0	60,5	190,5	190,6	266,5	267,0

Dimensioni in mm

1) **Tipo di connessione**

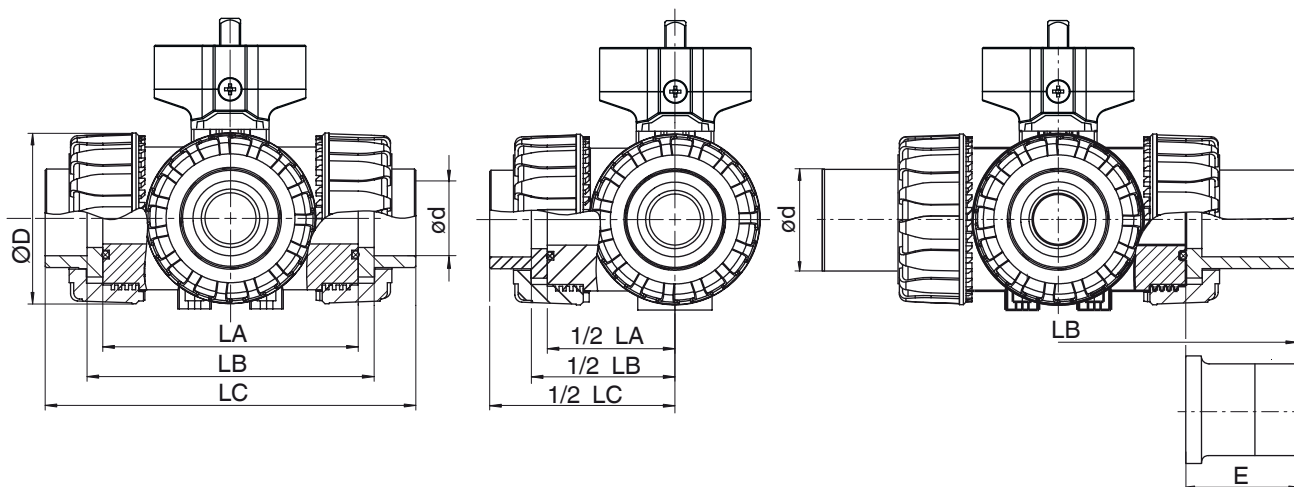
Codice 2: Attacco filettato con inserto (bussola ad incollaggio o a saldare) - DIN

Codice 3M: Attacco filettato con inserto in pollici - ASTM (bussola)

**Materiale corpo valvola PP-H (codice 5), forma del corpo M**

Tipo di connessione codice 2, 33, 3M, 3T, 7R

Tipo di connessione codice 78, 78\*



DN	NPS	ød	ØD	A	LA	Codice tipo di connessione <sup>1)</sup>					
						2	7R	2	7R	78, 78*	78, 78*
						LB 1		LC		E	
15	1/2"	20,0	54,0	40,0	80,0	88,0	87,0	117,0	117,0	190,0	55,0
20	3/4"	25,0	65,0	49,0	100,0	112,0	114,0	144,0	143,0	240,0	70,0
25	1"	32,0	69,5	49,0	110,0	122,0	120,0	158,0	157,0	258,0	74,0
32	1 1/4"	40,0	82,5	64,0	131,0	142,5	140,0	183,5	184,5	287,0	78,0
40	1 1/2"	50,0	89,0	64,0	148,0	172,0	172,0	216,0	217,0	316,0	84,0
50	2"	63,0	108,0	76,0	179,0	211,5	211,0	266,5	265,5	361,0	91,0

Dimensioni in mm

1) **Tipo di connessione**

Codice 2: Attacco filettato con inserto (bussola ad incollaggio o a saldare) - DIN

Codice 78: Attacco filettato con inserto (saldatura di testa ad infrarossi) - DIN

Codice 7R: Attacco filettato con inserto (filettatura femmina Rp) - DIN

**Certificati**

Certificato	Norma	Codice articolo
2.2 Certificato fornitore di conformità all'ordine	EN 10204	88363493
3.1 Analisi materiale	EN 10204	88363494

## Accessori



### GEMÜ LST

#### Indicatori elettrici di posizione per attuatori rotativi

Gli indicatori elettrici di posizione della serie GEMÜ LS servono a segnalare e controllare la posizione delle valvole rotative. A seconda delle versioni essi presentano uno o due microinterruttore, ovvero finecorsa di prossimità a 2 o 3 fili.



### GEMÜ LSF

#### Sensore doppio induttivo per valvole rotative

Il sensore doppio induttivo GEMÜ LSF può essere montato su valvole rotative ad azionamento manuale e pneumatico. L'indicatore ottico rileva la posizione della valvola in maniera affidabile, inviando poi il segnale corrispondente.



### GEMÜ LSR

#### Indicatori elettrici di posizione per attuatori rotativi

Gli indicatori elettrici di posizione della serie GEMÜ LS servono a segnalare e controllare la posizione delle valvole rotative. A seconda delle versioni essi presentano uno o due microinterruttore, ovvero finecorsa di prossimità a 2 o 3 fili.



### GEMÜ 0324

#### Elettrovalvola di pilotaggio ad azionamento elettrico

L'elettrovalvola di pilotaggio a 3/2 vie a comando diretto GEMÜ 0324 è concepita per l'installazione diretta su valvole ad azionamento pneumatico. Il corpo è in plastica. L'attuatore magnetico è rivestito in plastica.



### GEMÜ 8506

#### Elettrovalvola di pilotaggio ad azionamento elettrico

L'elettrovalvola di pilotaggio a 3/2 o 5/2 vie con comando ausiliario GEMÜ 8506 è comandata in modo indiretto. Il corpo è in alluminio. L'attuatore magnetico è rivestito in plastica e rimovibile.



### GEMÜ 717 MPL

#### Piastra di fissaggio

Solo per valvole a sfera a 2 vie. Il kit include una piastra distanziatrice (PP, rinforzata in fibra di vetro GF), viti (acciaio inox), boccole filettate (ottone). Con i diametri nominali DN 65 - 100, la piastra di fissaggio è integrata nella valvola a sfera.

#### Informazioni sull'ordine

Diametro nominale	Codice articolo	Denominazione	Codice di ordinazione
DN 10 - 25	88290237	Boccola filettata M4 x 6	717 25MPL
DN 32 - 50	88290238	Boccola filettata M6 x 10	717 50MPL



**GEMÜ 710 SMK****Kit di montaggio per valvola a sfera 710, 717, 723**

Con l'ausilio del kit di montaggio è possibile montare attuatori elettrici o pneumatici sulla valvola a sfera.

**Informazioni sull'ordine**

Diametro nominale	Codice articolo	Codice di ordinazione
DN 10 - 15	88353335	710 15SMK
DN 20	88351044	710 20SMK
DN 25	88353770	710 25SMK
DN 32	88353388	710 32SMK
DN 40	88353778	710 40SMK
DN 50	88353779	710 50SMK
DN 65 - 100	88441143	710 100SMK



GEMÜ Gebr. Müller Apparatebau GmbH & Co. KG  
Fritz-Müller-Straße 6-8 D-74653 Ingelfingen-Criesbach  
Tel. +49 (0)7940 123-0 · info@gemue.de  
www.gemu-group.com