

# GEMÜ 710

## Válvula de esfera de acionamento pneumático



### Características

- Elevado valor da vazão
- Opção de diversos materiais do corpo e tipos de conexão
- Disponível na versão de 2/2 vias e 3/2 vias
- Opcional disponível com esfera de controle

### Descrição

A válvula de esfera de 2/2 ou 3/2 vias de plástico GEMÜ 710 possui um atuador pneumático, opcionalmente em alumínio ou plástico. A vedação do assento é em PTFE e as vedações do anel O'Ring podem ser ou em EPDM ou em FKM.

### Detalhes técnicos

- **Temperatura do fluido:** -20 até 100 °C
- **Temperatura ambiente:** -10 até 50 °C
- **Pressão de operação:** 0 até 16 bar
- **Diâmetros nominais:** DN 10 até 100
- **Formas do corpo:** Corpo de duas vias | Corpo multi-vias
- **Formas da esfera:** Esfera de regulagem | Esfera em L | Esfera em T
- **Tipos de conexões:** Bico | Flange | Luva colável | Rosca | Rosca externa (macho)
- **Normas de conexão:** ASTM | BS | DIN | EN | ISO | JIS
- **Materiais do corpo da válvula:** ABS | PP-H, cinza | PVC-C, clorado | PVC-U, cinza | PVDF
- **Materiais da vedação:** EPDM | FKM
- **Conformidades:** EAC

Especificações técnicas dependentes da respectiva configuração



## Linha de produtos



GEMÜ 710

GEMÜ 717

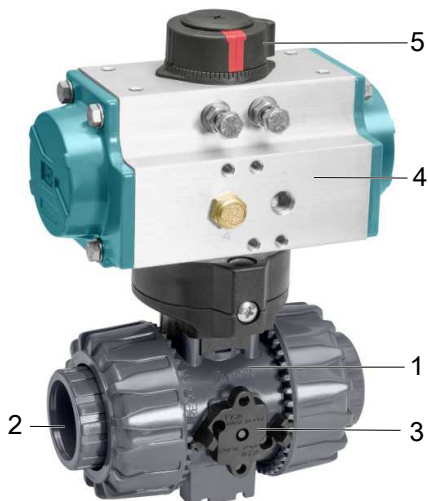
GEMÜ 723

### Atuador

Manual	-	●	-
Pneumático	●	-	-
Motorizado	-	-	●
<b>Diâmetros nominais</b>	DN 10 até 100	DN 10 até 100	DN 10 até 100
<b>Temperatura do fluido *</b>	-20 até 100 °C	-20 até 100 °C	-20 até 100 °C
<b>Pressão de operação *</b>	0 até 16 bar	0 até 16 bar	0 até 16 bar
<b>Tipos de conexões</b>			
Bico	●	●	●
Flange	●	●	●
Luva colável	●	●	●
Rosca	●	●	●
Rosca externa (macho)	●	●	●

\*dependendo da configuração e/ou dos parâmetros de operação

## Descrição do produto



Posição	Denominação	Materiais
1	Corpo de válvula de esfera	PVC-U, PVC-C, ABS, PP-H ou PVDF
2	Conexões para tubulação	PVC-U, PVC-C, ABS, PP-H ou PVDF
3	Sistema anti-giro	POM
4	Castelo do atuador	Alumínio
5	Indicador ótico de posição	PP
	Vedações válvula de esfera	FPM, EPDM
	Vedações do assento válvula de esfera	PTFE

## GEMÜ CONEXO

A interação de componentes de válvulas, por meio de chips RFID e uma estrutura IT correspondente, aumenta ativamente a segurança do processo.



Cada válvula e cada componente de válvula importante, como corpo, atuador, diafragma e até componentes de automação, poderão ser facilmente rastreados graças a um sistema serial, onde a leitura segue por meio do leitor RFID - o Pen CONEXO. O App CONEXO, que poderá ser instalado em dispositivos móveis, facilita e melhora o processo da "Installation qualification" (qualificação da instalação), assegurando uma ótima transparência do processo de manutenção, para melhorar assim a documentação. O responsável pelas manutenções será orientado de forma ativa pelo aplicativo, por meio do cronograma de manutenção, e têm todas as informações da respectiva válvula, como, certificados de fabricação, documentação de testes e relatórios de manutenções diretamente disponível. Com o Portal CONEXO como elemento central, poderá coletar, gerenciar e processar todos os dados.

**Demais informações sobre GEMÜ CONEXO poderá encontrar no site:**

[www.gemu-group.com/conexo](http://www.gemu-group.com/conexo)

### Pedido

GEMÜ Conexo tem de ser encomendado a parte com a opção de encomenda "CONEXO".

## Posições da esfera

### Esfera em T

	Posição final FECHADA	Posição final ABERTA	Condições de fornecimento ABERTA
Situação de fornecimento			
<b>Código T</b>			
Posições variáveis da esfera, regulável pelo próprio usuário			
<b>Código 2</b>			
<b>Código 3</b>			
<b>Código 4</b>			

### Esfera em L

	Posição final FECHADA	Posição final ABERTA	Condições de fornecimento ABERTA
Situação de fornecimento			
<b>Código L</b>			
Posições variáveis da esfera, regulável pelo próprio usuário			
<b>Código 6</b>			

## Esfera de regulação

	Esfera de regulação	Escala
Código R		

Para uma faixa de regulação de 0°- 90°, linha característica linear entre a posição da esfera e fluxo percentual.

NOTA: No caso do corpo de duas vias padrão, a forma da esfera (código R) não pode ser reequipada posteriormente.

**Disponibilidades****Corpo de duas vias (código D)**

DN	Código tipo de conexão <sup>1)</sup>								
	2	4	33	39	3M	3T	78*	7R, 31	7R, 31
	Código material <sup>2)</sup>								
	1, 2, 4, 5, 20	1, 2, 5, 20	1, 4	1, 2, 5, 20	1, 2	1	1, 5, 20	1	4, 5
<b>10</b>	X	-	X	-	-	-	-	-	-
<b>15</b>	X	X	X	X	X	X	X	X	X
<b>20</b>	X	X	X	X	X	X	X	X	X
<b>25</b>	X	X	X	X	X	X	X	X	X
<b>32</b>	X	X	X	X	X	X	X	X	X
<b>40</b>	X	X	X	X	X	X	X	X	X
<b>50</b>	X	X	X	X	X	X	X	X	X
<b>65</b>	X	X	X	X	X	X	X	X	-
<b>80</b>	X	X	X	X	X	X	X	X	-
<b>100</b>	X	X	X	X	X	X	X	X	-

\* Peças de montagem de acordo com o material do corpo da válvula, versão especial: peça de montagem PE, versão código 1187

**1) Tipo de conexão**

Código 2: Rosca externa (macho) com uniões coláveis/soldáveis (luva soldável ou colável) - DIN

Código 4: Rosca externa (macho) com flange EN 1092, PN 10, forma B, face a face EN 558 série 1, ISO 5752, série 1

Código 33: Rosca externa (macho) com uniões padrão polegada - BS (luva)

Código 39: Rosca externa (macho) com flange ANSI Class 125/150 RF

Código 3M: Rosca externa (macho) com uniões coláveis/soldáveis polegadas - ASTM (luva)

Código 3T: Rosca externa (macho) com uniões JIS (luva)

Código 78: Rosca externa (macho) com uniões coláveis/soldáveis (solda de topo IR) - DIN

Código 7R: Rosca externa (macho) com uniões coláveis/soldáveis (rosca fêmea Rp) - DIN

Código 31: Rosca fêmea NPT

**2) Material da válvula de esfera**

Código 1: PVC-U, cinza

Código 2: PVC-C

Código 4: ABS

Código 5: PP-H, cinza

Código 20: PVDF

**Versão multivias (código M)**

DN	Código tipo de conexão <sup>1)</sup>								
	2		4	33	39	3M	3T	78*	7R
	Código material <sup>2)</sup>								
	1, 2	5	1, 5	1	1	1, 2	1	1, 5	1, 5
10	X	-	-	-	-	-	-	-	-
15	X	X	X	X	X	X	X	X	X
20	X	X	X	X	X	X	X	X	X
25	X	X	X	X	X	X	X	X	X
32	X	X	X	X	X	X	X	X	X
40	X	X	X	X	X	X	X	X	X
50	X	X	X	X	X	X	X	X	X
65	-	-	-	-	-	-	-	-	-
80	-	-	-	-	-	-	-	-	-
100	-	-	-	-	-	-	-	-	-

\* Peças de montagem de acordo com o material do corpo da válvula, versão especial: peça de montagem PE, versão código 1187

**1) Tipo de conexão**

Código 2: Rosca externa (macho) com uniões coláveis/soldáveis (luva soldável ou colável) - DIN

Código 4: Rosca externa (macho) com flange EN 1092, PN 10, forma B, face a face EN 558 série 1, ISO 5752, série 1

Código 33: Rosca externa (macho) com uniões padrão polegada - BS (luva)

Código 39: Rosca externa (macho) com flange ANSI Class 125/150 RF

Código 3M: Rosca externa (macho) com uniões coláveis/soldáveis polegadas - ASTM (luva)

Código 3T: Rosca externa (macho) com uniões JIS (luva)

Código 78: Rosca externa (macho) com uniões coláveis/soldáveis (solda de topo IR) - DIN

Código 7R: Rosca externa (macho) com uniões coláveis/soldáveis (rosca fêmea Rp) - DIN

**2) Material da válvula de esfera**

Código 1: PVC-U, cinza

Código 2: PVC-C

Código 5: PP-H, cinza

**Correlação do atuador para válvulas de duas vias****Atuador metálico**

Correlação do atuador ADA / ASR				
DN	Dupla ação ADA	Código	Simples ação ASR	Código
10	ADA0020UF03F05YS09A	BU02AN0	ASR0020US08 F04YS14/S11A 1	AU02FN0
15	ADA0020UF03F05YS09A	BU02AN0	ASR0020US08 F04YS14/S11A 1	AU02FN0
20	ADA0020UF03F05YS09A	BU02AN0	ASR0020US08 F04YS14/S11A 1	AU02FN0
25	ADA0020UF03F05YS09A	BU02AN0	ASR0020US08 F04YS14/S11A 1	AU02FN0
32	ADA0020UF03F05YS09A	BU02AN0	ASR0040US14 F05YS14/S11A 1	AU04KB0
40	ADA0020UF03F05YS09A	BU02AN0	ASR0040US14 F05YS14/S11A 1	AU04KB0
50	ADA0040UF05YS14/S11A	BU04AB0	ASR0080US14 F05F07YS17/S14A 1	AU08KC0
65	ADA0040UF05YS14/S11A	BU04AB0	ASR0130US14 F05F07YS17/S14A 1	AU13KC0
80	ADA0080UF05F07YS17/S14A	BU08AC0	ASR0130US14 F05F07YS17/S14A 1	AU13KC0
100	ADA0080UF05F07YS17/S14A	BU08AC0	ASR0200US14F07F10YS17/S14A 1	AU20KE0

Correlação do atuador DR / SC				
DN	Dupla ação DR	Código	Simples ação SC	Código
10	DR0015U F03F05NS11A 2	DU01AW0	SC0015U 8F03F05NS11A 1	SU01KW0
15	DR0015U F03F05NS11A 2	DU01AW0	SC0015U 8F03F05NS11A 1	SU01KW0
20	DR0015U F03F05NS11A 2	DU01AW0	SC0015U 8F03F05NS11A 1	SU01KW0
25	DR0015U F03F05NS11A 2	DU01AW0	SC0015U 8F03F05NS11A 1	SU01KW0
32	DR0015U F03F05NS11A 2	DU01AW0	SC0030U 6F05F07NS14A 1	SU03KP0
40	DR0015U F03F05NS11A 2	DU01AW0	SC0060U 6F05F07NS14A 1	SU06KP0
50	DR0030U F05F07NS14A 2	DU03AP0	SC0060U 6F05F07NS14A 1	SU06KP0
65	DR0030U F05F07NS14A 2	DU03AP0	SC0100U 6F05F07NS17A 1	SU10KC0
80	DR0060U F05F07NS14A 2	DU06AP0	SC0100U 6F05F07NS17A 1	SU10KC0
100	DR0060U F05F07NS17A 2	DU06AC0	SC0220U 6F07F10NS22A 1	SU22KD0

Correlação do atuador GDR / GSR				
DN	Dupla ação GDR	Código	Simples ação GSR	Código
10	GDR0032 F03 S09	HR03AT	GSR0050 SC5F03/05 S11	GR05SW
15	GDR0032 F03 S09	HR03AT	GSR0050 SC5F03/05 S11	GR05SW
20	GDR0032 F03 S09	HR03AT	GSR0050 SC5F03/05 S11	GR05SW
25	GDR0032 F03 S09	HR03AT	GSR0050 SC5F03/05 S11	GR05SW
32	GDR0065 F05/07 S14	HR06AP	GSR0065 SC5F05/07 S14	GR06SP
			GSR0075 SC5F05/07 S14	GR07SP
40	GDR0065 F05/07 S14	HR06AP	GSR0065 SC5F05/07 S14	GR06SP
			GSR0075 SC5F05/07 S14	GR07SP
50	GDR0065 F05/07 S14	HR06AP	GSR0065 SC5F05/07 S14	GR06SP
			GSR0075 SC5F05/07 S14	GR07SP
65	GDR0065 F05/07 S14	HR06AP	GSR0085 SC5F05/07 S14	GR08SP
			GSR0100 SC5F07/10 S14	GR10S8
80	GDR0075 F05/07 S14	HR07AP	GSR0100 SC5F07/10 S14	GR10S8
100	GDR0085 F05/07 S17	HR08AC	GSR0115 SC5F07/10 S17	GR11SE



## Atuador plástico

DN	Normal fechada	Dupla ação
	Código tamanho do atuador <sup>1)</sup>	
15	0	0
20	0	0
25	1	1
32	1	1
40	1	1
50	1	1
65	-	1

### 1) Versão do atuador

Código 0: Atuador GEMÜ, pneumático, tamanho 0, diâmetro do pistão 50 mm

Código 1: Atuador GEMÜ, pneumático, tamanho 1, diâmetro do pistão 70 mm

## Correlação do atuador para válvulas multivias

Para a correlação do atuador das válvulas multivias entre em contato com a GEMÜ.

## Dados para encomenda

Os dados para encomenda fornecem uma visão geral das configurações padrão.

Verificar a disponibilidade antes de encomendar. Demais configurações sob consulta.

### Códigos de encomenda

1 Tipo	Código
Válvula de esfera, de plástico, de acionamento pneumático	710

2 DN	Código
DN 10	10
DN 15	15
DN 20	20
DN 25	25
DN 32	32
DN 40	40
DN 50	50
DN 65	65
DN 80	80
DN 100	100

3 Forma do corpo	Código
Corpo de duas vias	D
Versão multivias	M

4 Tipo de conexão	Código
Rosca externa (macho) com uniões coláveis/soldáveis (luva soldável ou colável) - DIN	2
Rosca externa (macho) com flange EN 1092, PN 10, forma B, face a face EN 558 série 1, ISO 5752, série 1	4
Rosca externa (macho) com uniões padrão polegada - BS (luva)	33
Rosca externa (macho) com flange ANSI Class 125/150 RF	39
Rosca externa (macho) com uniões coláveis/soldáveis polegadas - ASTM (luva)	3M
Rosca externa (macho) com uniões JIS (luva)	3T
Rosca externa (macho) com uniões coláveis/soldáveis (solda de topo IR) - DIN	78
Rosca externa (macho) com uniões coláveis/soldáveis (rosca fêmea Rp) - DIN	7R
Rosca fêmea NPT	31

5 Material da válvula de esfera	Código
PVC-U, cinza	1
PVC-C	2
PVDF	20
ABS	4
PP-H, cinza	5

6 Material da vedação	Código
FKM	4
EPDM	14

7 Função de acionamento	Código
Normal fechada (NF)	1
Normal aberta (NA)	2
Dupla ação (DA)	3

8 Versão do atuador	Código
<b>Atuador GEMÜ ADA e ASR</b>	
Atuador, pneumático, simples ação, rotação no sentido horário, fechamento por mola, ASR0020US08F03/05 S09	AU02FN
Atuador, pneumático, simples ação, rotação no sentido horário, fechamento por mola, ASR0040US14F05 S14S11	AU04KB
Atuador, pneumático, simples ação, rotação no sentido horário, fechamento por mola, ASR0130US14F05/07S17S14	AU13KC
Atuador, pneumático, simples ação, rotação no sentido horário, fechamento por mola, ASR0200US14F07/10S17S14	AU20KE
Atuador, pneumático, dupla ação, rotação no sentido horário, ADA0020U F03/05 S09	BU02AN
Atuador, pneumático, dupla ação, rotação no sentido horário, ADA0040U F05 S14S11	BU04AB
Atuador, pneumático, dupla ação, rotação no sentido horário, ADA0080U F05/07S17S14	BU08AC
<b>Atuador GEMÜ DR e SC</b>	
Atuador, pneumático, dupla ação, rotação no sentido horário, DR0015U F03/05 S11	DU01AW
Atuador, pneumático, dupla ação, rotação no sentido horário, DR0030U F05/07 S14	DU03AP
Atuador, pneumático, dupla ação, rotação no sentido horário, DR0060U F05/07 S14	DU06AP
Atuador, pneumático, simples ação, rotação no sentido horário, fechamento por mola, SC0015U 6F03/05 S11	SU01KW
Atuador, pneumático, simples ação, rotação no sentido horário, fechamento por mola, SC0030U 6F04 S11	SU03KO
Atuador, pneumático, simples ação, rotação no sentido horário, fechamento por mola, SC0060U 6F05/07 S14	SU06KP
Atuador, pneumático, simples ação, rotação no sentido horário, fechamento por mola, SC0100U 6F05/07S17D11	SU10KC
Atuador, pneumático, simples ação, rotação no sentido horário, fechamento por mola, SC0220U 6F07/10 S22	SU22KD

8 Versão do atuador	Código
<b>Atuador GEMÜ GDR e GSR</b>	
Atuador, pneumático, simples ação, rotação no sentido horário, fechamento por mola, GSR0050 SC5F03/05 S11	GR05SW
Atuador, pneumático, simples ação, rotação no sentido horário, fechamento por mola, GSR0065 SC5F05/07 S14	GR06SP
Atuador, pneumático, simples ação, rotação no sentido horário, fechamento por mola, GSR0075 SC5F05/07 S14	GR07SP
Atuador, pneumático, simples ação, rotação no sentido horário, fechamento por mola, GSR0085 SC5F05/07 S14	GR08SP
Atuador, pneumático, simples ação, rotação no sentido horário, fechamento por mola, GSR0100 SC5F07/10 S17	GR10SE
Atuador, pneumático, simples ação, rotação no sentido horário, fechamento por mola, GSR0115 SC5F07/10 S17	GR11SE
Atuador, pneumático, dupla ação, rotação no sentido horário, GDR0032 F03 S09	HR03AT
Atuador, pneumático, dupla ação, rotação no sentido horário, GDR0065 F05/07 S14	HR06AP
Atuador, pneumático, dupla ação, rotação no sentido horário, GDR0075 F05/07 S14	HR07AP
Atuador, pneumático, dupla ação, rotação no sentido horário, GDR0085 F05/07 S17	HR08AC
<b>Atuador GEMÜ 9415</b>	
Atuador GEMÜ, pneumático, tamanho 0, diâmetro do pistão 50 mm	0
Atuador GEMÜ, pneumático, tamanho 1, diâmetro do pistão 70 mm	1

9 Particularidades do atuador	Código
Execução industrial geral, carcaça de alumínio, camada anodizada 25-35µm, extremidades de conexão de alumínio, revestidas por pó, eixo de aço C + ENP, parafusos A2	0

10 Forma da esfera/pos. da esfera	Código
<b>Corpo de duas vias</b>	
Esfera em R (esfera de regulagem) para faixa de regulagem 0° - 90° Linha característica linear entre a posição da esfera e o fluxo percentual	R
<b>Versão multivias</b>	
Esfera em L, padrão posição final "aberta", conexão 2 e 3 aberta, esfera em L, padrão posição final "fechada", conexão 1 e 3 aberta	L
Esfera em T, padrão posição final "aberta", conexão 1, 2 e 3 aberta, esfera em T, padrão posição final "fechada", conexão 1 e 3 aberta	T

10 Forma da esfera/pos. da esfera	Código
Esfera em T, posição final "aberta", conexão 1 e 3 aberta, esfera em T, posição final "fechada", conexão 1 e 2 aberta	2
Esfera em T, posição final "aberta", conexão 1 e 2 aberta, esfera em T, posição final "fechada", conexão 2 e 3 aberta	3
Esfera em T, posição final "aberta", conexão 2 e 3 aberta, esfera em T, posição final "fechada", conexão 1, 2 e 3 aberta	4
Esfera em L, posição final "aberta", conexão 1 e 3 aberta, esfera em L, posição final "fechada", conexão 1 aberta	6

11 Versão	Código
sem	
Peça de montagem de PE	1187

12 CONEXO	Código
sem	
Chip RFID integrado para identificação eletrônica e rastreabilidade	C

**Exemplo de encomenda**

Opção de encomenda	Código	Descrição
1 Tipo	710	Válvula de esfera, de plástico, de acionamento pneumático
2 DN	15	DN 15
3 Forma do corpo	M	Versão multivias
4 Tipo de conexão	33	Rosca externa (macho) com uniões padrão polegada - BS (luva)
5 Material da válvula de esfera	1	PVC-U, cinza
6 Material da vedação	14	EPDM
7 Função de acionamento	3	Dupla ação (DA)
8 Versão do atuador	BU02AN	Atuador, pneumático, dupla ação, rotação no sentido horário, ADA0020U F03/05 S09
9 Particularidades do atuador	0	Execução industrial geral, carcaça de alumínio, camada anodizada 25-35µm, extremidades de conexão de alumínio, revestidas por pó, eixo de aço C + ENP, parafusos A2
10 Forma da esfera/pos. da esfera	L	Esfera em L, padrão posição final "aberta", conexão 2 e 3 aberta, esfera em L, padrão posição final "fechada", conexão 1 e 3 aberta
11 Versão		sem
12 CONEXO		sem

## Dados técnicos

### Fluido

**Fluido de operação:** Fluidos corrosivos, neutros, gasosos, líquidos e vapor que não tem impacto negativo sobre as características físicas e químicas dos materiais do corpo e vedação da válvula.

**Fluido de acionamento:** Gases neutros

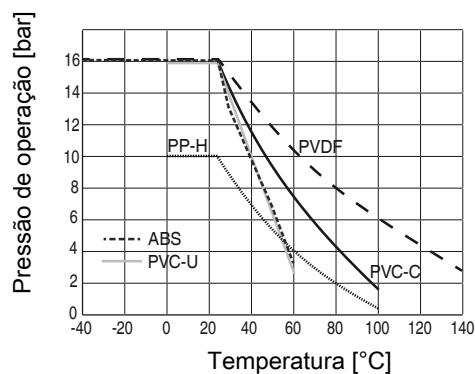
### Temperatura

**Temperatura do fluido:** veja diagrama pressão / temperatura  
Material da vedação: FPM: -15 – 210 °C  
EPDM: -20 – 95 °C

**Temperatura ambiente:** Corpo da válvula ABS: -20 até 60 °C  
Corpo da válvula PP-H: 5 até 60 °C  
Corpo da válvula PVC-U, PVC-C: 10 até 50 °C  
Corpo da válvula PVDF: -5 até 50 °C

### Pressão

**Pressão de operação:** Diagrama Pressão/Temperatura



Faixas ampliadas de temperatura sob consulta. Observar que devido a temperatura ambiente e do fluido é alcançada uma temperatura resultante no corpo da válvula, que não pode ultrapassar os valores indicados acima.

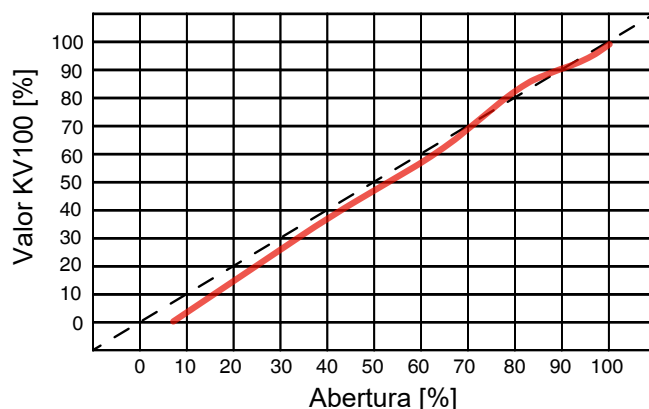
**Pressão de acionamento:** 2 – 8 bar (dependendo da configuração e/ou função de acionamento)

**Valores Kv:**

DN	Forma do corpo						
	Passagem		Multivias (código M)				
	(código D)	(código R)	Esfera em T	Esfera em T	Esfera em T	Esfera em T	Esfera em L
<b>10</b>	4,8	4,98	2,2	1,5	2,4	4,7	2,9
<b>15</b>	12,0	5,28	3,3	2,1	3,9	11,7	4,4
<b>20</b>	23,1	8,10	8,1	5,7	8,7	22,8	9,0
<b>25</b>	46,2	15,36	12,3	8,4	14,7	45,6	15,9
<b>32</b>	66,0	28,68	23,4	16,2	27,6	63,0	28,5
<b>40</b>	105,0	35,52	28,5	19,8	36,0	102,0	37,2
<b>50</b>	204,0	64,08	54,0	37,2	72,0	192,0	73,2
<b>65</b>	315,0	-	-	-	-	-	-
<b>80</b>	426,0	-	-	-	-	-	-
<b>100</b>	570,0	-	-	-	-	-	-

Valores de Kv em m³/h

**Diagrama de regulagem:** com esfera de regulagem (código R)



Para uma faixa de regulagem de 0°- 90°, linha característica linear entre a posição da esfera e fluxo percentual.

NOTA: No caso do corpo de duas vias padrão, a forma da esfera (código R) não pode ser reequipada posteriormente.

**Dados mecânicos****Torques:**

DN	Passagem código D				Multivias código M		
	Opcional	Padrão		Opcional	Opcional	Padrão	
	PS 6	PS 10	PS 16	PS 16	PS 10	PS 10	PS 16
	Código material <sup>1)</sup>						
	1, 2, 4, 5, 20	5	1, 2, 20	4	1, 2	5	1, 2
<b>10</b>	-	2,4	3,6	3,0	-	-	-
<b>15</b>	-	2,4	3,6	3,0	2,4	2,4	3,6
<b>20</b>	-	3,6	4,0	4,0	3,6	3,6	4,8
<b>25</b>	-	4,8	6,0	6,0	5,0	5,0	5,4
<b>32</b>	-	7,2	7,2	7,2	7,2	7,2	11,5
<b>40</b>	-	8,6	10,0	10,0	9,6	10,0	14,8
<b>50</b>	-	12,4	16,0	16,0	14,8	14,8	23,3
<b>65</b>	20,0	25,0	30,0	30,0	-	-	-
<b>80</b>	25,0	35,0	45,0	45,0	-	-	-
<b>100</b>	40,0	55,0	65,0	65,0	-	-	-

Torques em Nm

1) **Material da válvula de esfera**

Código 1: PVC-U, cinza

Código 2: PVC-C

Código 4: ABS

Código 5: PP-H, cinza

Código 20: PVDF

**Peso:****Atuador GEMÜ DR/SC**

Tipo	0015U	0030U	0060U	0100U	0150U	0220U
<b>DR</b>	1,0	1,6	2,7	3,7	5,2	8,0
<b>SC</b>	1,1	1,7	3,1	4,3	6,1	9,3

Pesos em kg

**Atuador GEMÜ ADA/ASR**

Tipo	0020U	0040U	0080U	0130U	0200U
<b>ADA</b>	1,4	2,1	3,0	3,8	5,6
<b>ASR</b>	1,5	2,3	3,7	4,8	7,3

Pesos em kg

**Atuador tipo GDR/GSR**

Tipo	0032	0050	0065	0075	0085	0100	0115
<b>GDR</b>	0,5	1,1	1,5	2,6	3,4	5,1	8,0
<b>GSR</b>	-	1,2	1,8	3,2	4,3	6,6	10,6

Pesos em kg

**Atuador 9415****Atuador tamanho 0:** Função de 435 g

acionamento 1:

Função de 325 g

acionamento 3:

**Atuador tamanho 1:** Função de 1470 g

acionamento 1:

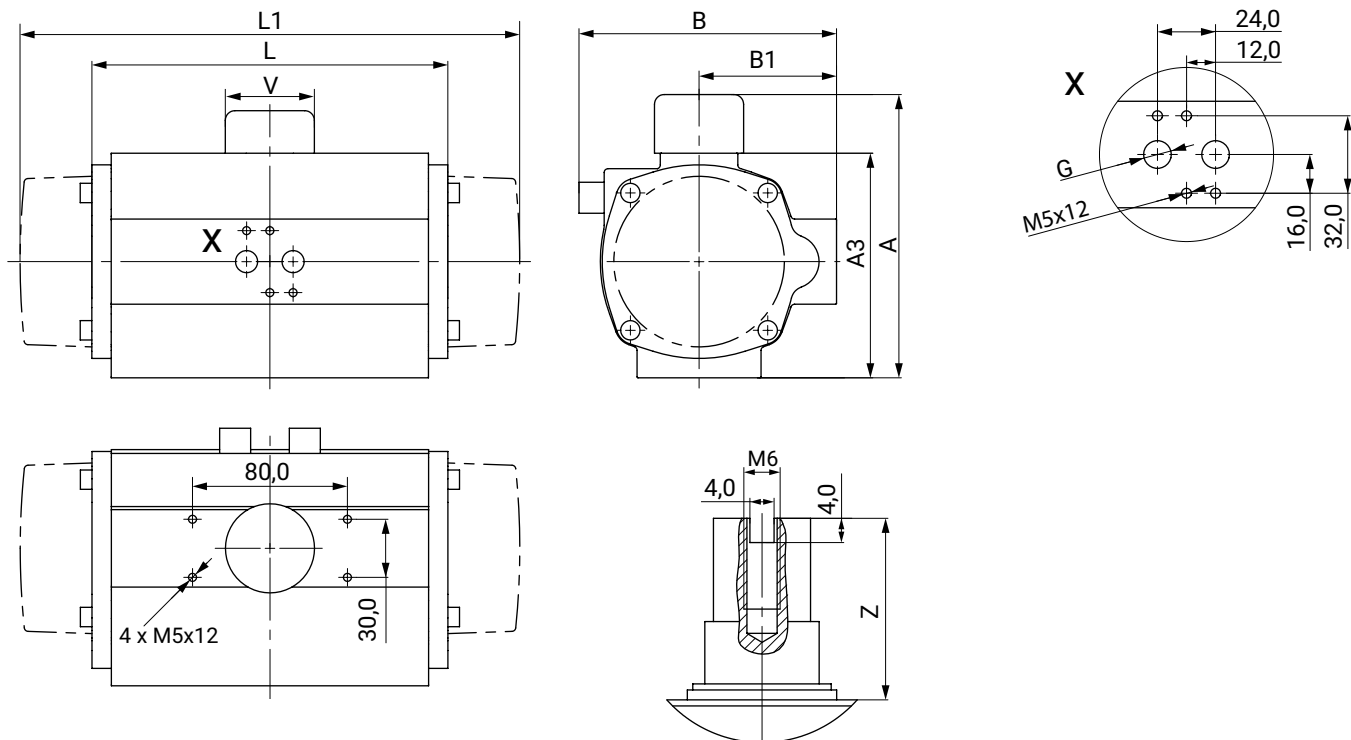
Função de 1100 g

acionamento 3:

## Dimensões

### Dimensões do atuador

#### GEMÜ ADA/ASR

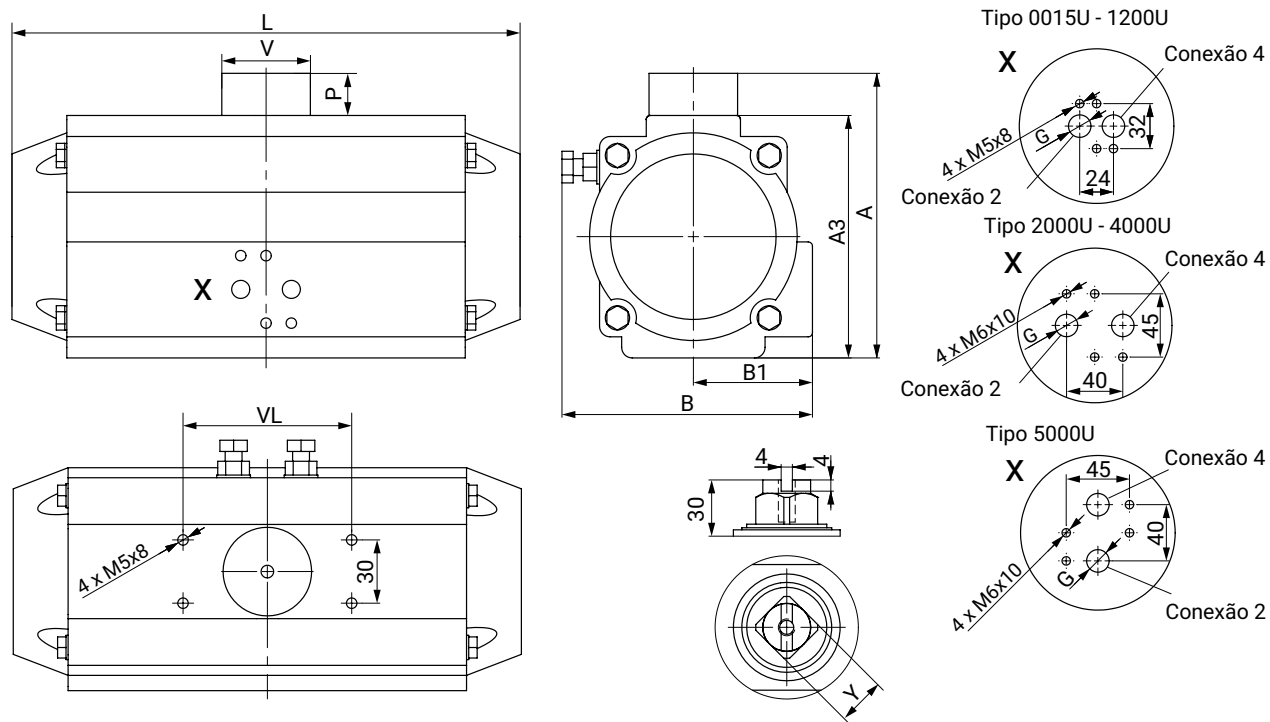


Tipo	A	A3	B	B1	G	L	L1	V	Z
00010	76,0	46,0	56,0	33,0	G1/8"	-	100,0	46,0	30,0
0020U	96,0	66,0	76,0	48,0	G1/4"	145,0	163,0	40,0	30,0
0040U	115,0	85,0	91,0	56,0	G1/4"	158,0	195,0	40,0	30,0
0080U	137,0	107,0	111,0	66,0	G1/4"	177,0	217,0	40,0	30,0
0130U	147,0	117,0	122,0	71,0	G1/4"	196,0	258,0	40,0	30,0
0200U	165,0	135,0	135,5	78,0	G1/4"	225,0	299,0	40,0	30,0

Dimensões em mm



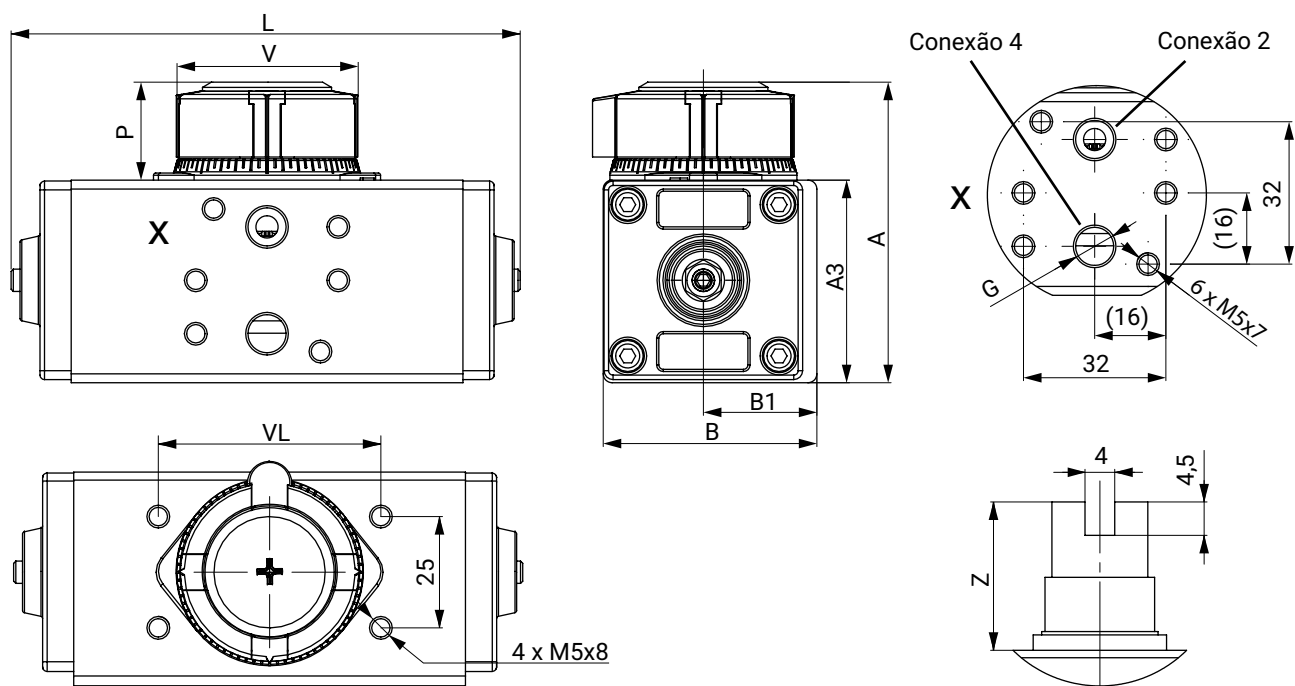
**GEMÜ DR/SC**



Tipo	A	A3	B	B1	V	VL	G	P	L	Y
0015U	89,0	69,0	72,0	43,0	42,0	80,0	G1/8"	20,0	136,0	11,0
0030U	105,0	85,0	84,5	48,5	42,0	80,0	G1/8"	20,0	153,5	11,0
0060U	122,0	102,0	93,0	50,5	42,0	80,0	G1/8"	20,0	203,5	17,0
0100U	135,0	115,0	106,0	56,5	42,0	80,0	G1/8"	20,0	241,0	17,0
0150U	147,0	127,0	118,5	63,0	42,0	80,0	G1/4"	20,0	259,0	17,0
0220U	175,0	145,0	136,0	72,0	58,0	80,0	G1/4"	30,0	304,0	27,0

Dimensões em mm

**GEMÜ GDR/GSR**

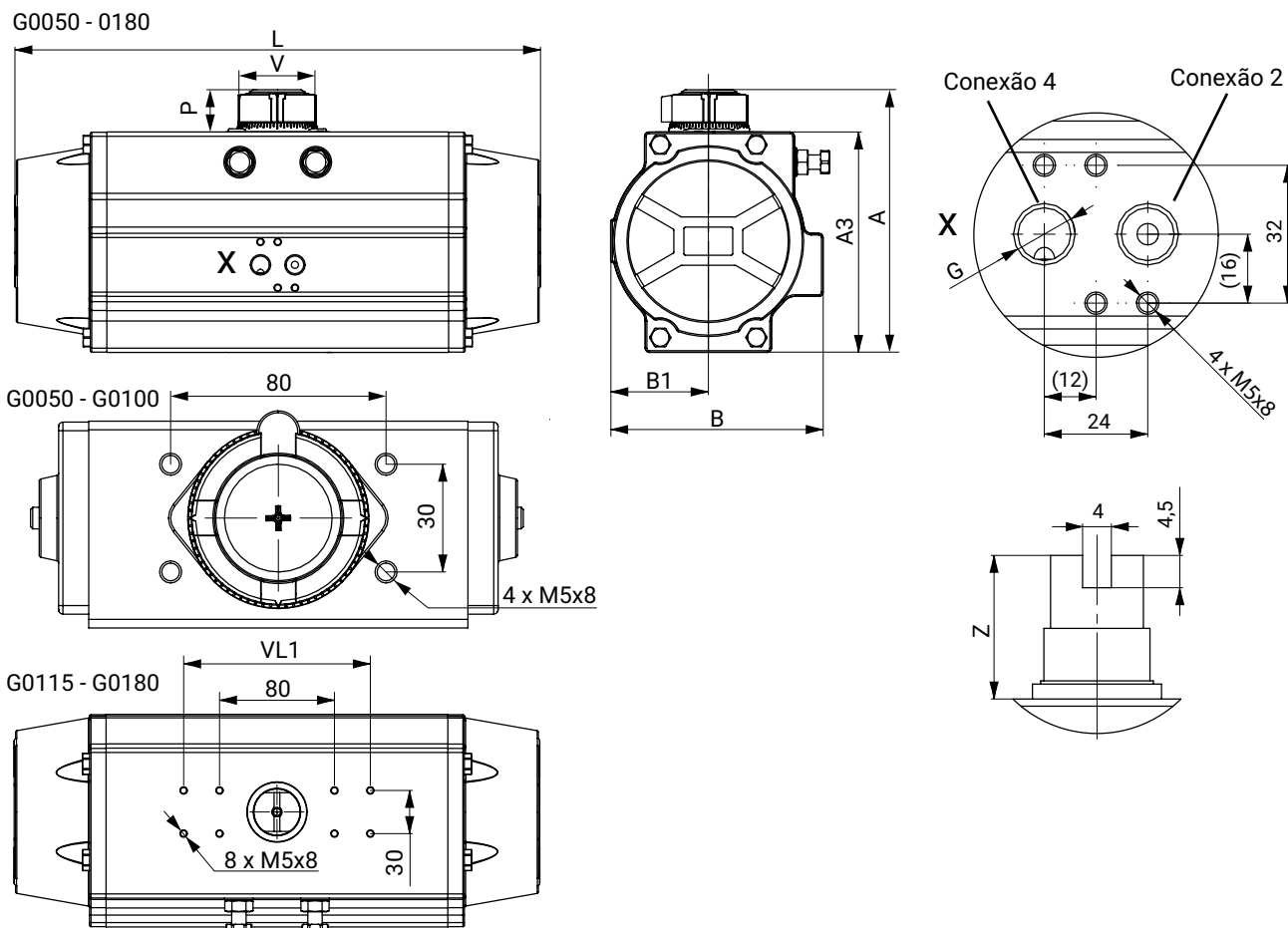


A conexão pneumática (vista X) do GDR0032 é incompatível com montagem direta com uma válvula piloto Namur, assim como o regulador de fluxo do tipo 8500/8506.

A conexão pneumática deve ser feita com adaptador de rosca externo e mangueiras de ar comprimido

Tipo	A	A3	B	B1	V	G	P	VL	Z	L
<b>G0032</b>	67,5	45,5	49,0	26,5	40,0	G1/8"	22,0	50,0	20,0	115,0

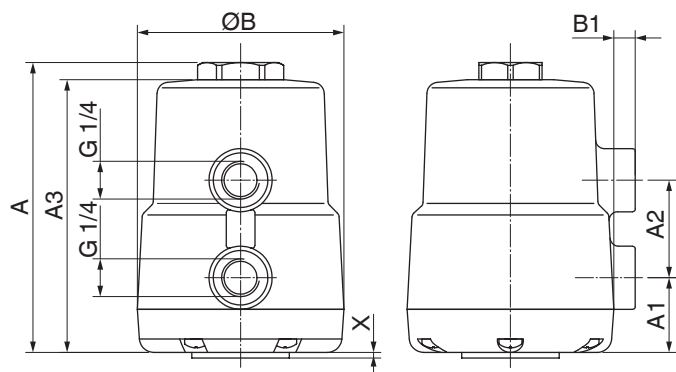
Dimensões em mm



Tipo	A	A3	B	B1	V	G	P	VL	Z	L	VL1
<b>G0050</b>	92,0	70,0	71,0	30,0	40,0	G1/8"	22,0	80,0	20,0	141,0	-
<b>G0065</b>	102,5	80,5	80,5	35,5	40,0	G1/8"	22,0	80,0	20,0	162,0	-
<b>G0075</b>	119,0	97,0	94,5	42,0	40,0	G1/8"	22,0	80,0	20,0	208,0	-
<b>G0115</b>	174,0	142,0	137,0	64,0	65,0	G1/4"	32,0	80,0	30,0	337,0	130,0

Dimensões em mm

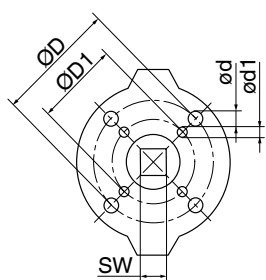
**GEMÜ 9415**



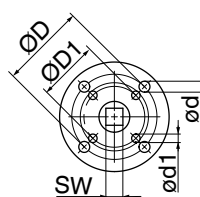
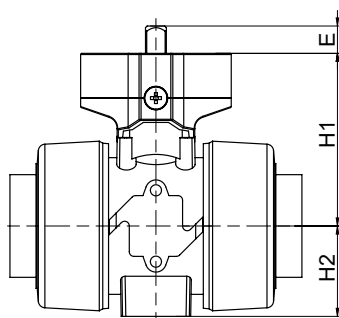
Tamanho do atuador	A	A1	A2	A3	ØB	B1	X
0	112,0	37,0	34,0	106,0	72,0	7,0	2,0
1	177,0	41,0	65,0	171,0	97,0	3,0	2,0

Dimensões em mm

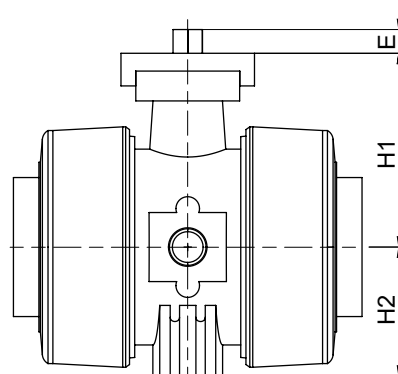
**Flange de conexão**



DN 10 - 50



DN 65 - 100

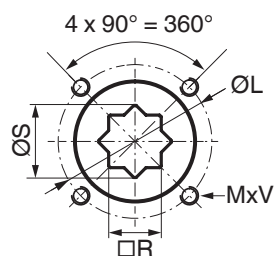


DN	SW	E	H1	H2	ØD x ød	ØD1 x ød1
10	11,0	12,0	58,0	29,0	F03 x 5,5	F04 x 5,5
15	11,0	12,0	58,0	29,0	F03 x 5,5	F04 x 5,5
20	11,0	12,0	69,0	35,0	F03 x 5,5	F05 x 6,5
25	11,0	12,0	74,0	39,0	F03 x 5,5	F05 x 6,5
32	14,0	16,0	91,0	46,0	F05 x 6,5	F07 x 8,5
40	14,0	16,0	78,0	52,0	F05 x 6,5	F07 x 8,5
50	14,0	16,0	114,0	62,0	F05 x 6,5	F07 x 8,5
65	14,0	16,0	131,0	87,0	F07 x 9,0	F05 x 6,5
80	14,0	16,0	131,0	105,0	F07 x 9,0	F05 x 6,5
100	17,0	19,0	149,0	129,0	F07 x 9,0	F05 x 6,5

Dimensões em mm

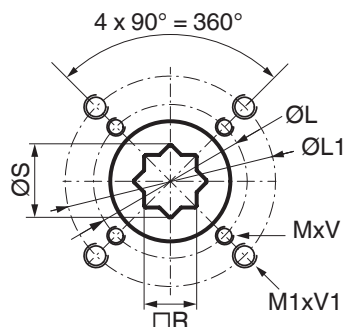
### Dimensões de montagem

00010, 0020U, 0040U, 0500U,  
1750U, 2100U, 2500U

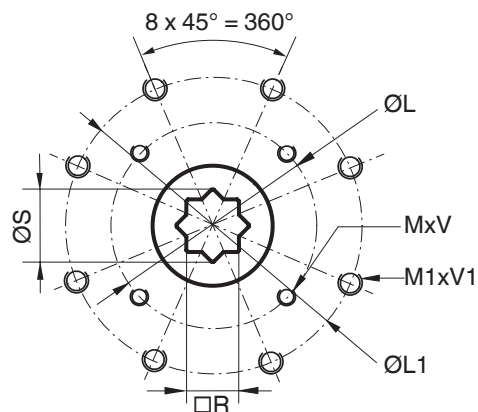


ISO 5211

0020U, 0080U, 0130U,  
0300U, 0850U, 1200U



4000U



Tipo	□R	ØS	ISO 5211	ØL	M x V	ISO 5211	ØL1	M1 x V1
00010	9,0	12,1	F03	36,0	M5 x 8,0	-	-	-
	9,0	12,1	F04	42,0	M5 x 8,0	-	-	-
0020U	9,0	12,5	F03	36,0	M5 x 8,0	F05	50,0	M6 x 10,0
	14,0	18,1	F04	42,0	M5 x 8,0	-	-	-
	14,0	18,1	F05	50,0	M6 x 10,0	-	-	-
0040U	14,0	18,1	F04	42,0	M5 x 10,0	-	-	-
	14,0	18,1	F05	50,0	M6 x 10,0	-	-	-
0080U	17,0	22,5	F05	50,0	M6 x 10,0	F07	70,0	M8 x 16,0
0130U	17,0	22,5	F05	50,0	M6 x 10,0	F07	70,0	M8 x 16,0
0200U	17,0	22,5	F07	70,0	M8 x 16,0	F10	102,0	M10 x 16,0
0300U	22,0	28,5	F07	70,0	M8 x 16,0	F10	102,0	M10 x 16,0

Dimensões em mm

## Dimensões do corpo

### Material do corpo da válvula PVC-U (código 1), forma do corpo D

Luva

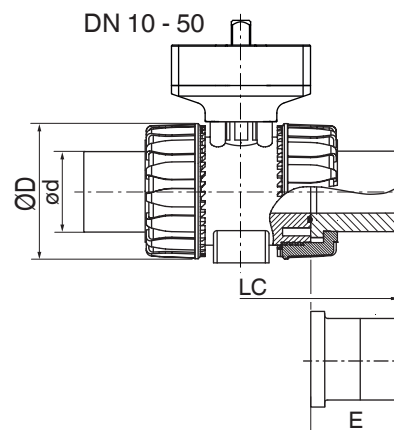
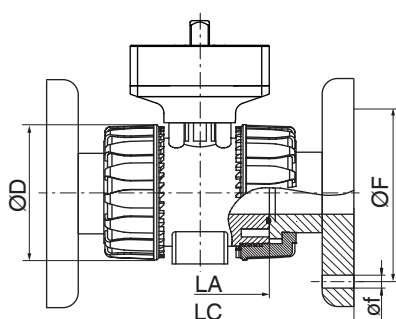
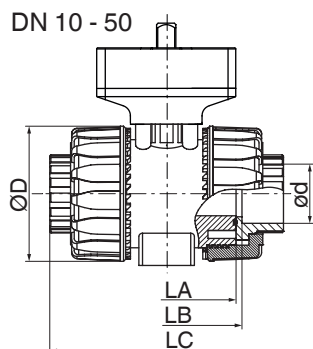
Tipo de conexão código 2, 31, 33, 3M, 3T, 7R

Flange

Tipo de conexão código 4, 39

Conexão para solda de topo

Tipo de conexão código 78, 78\*



DN	NPS	ød	ØD	A	LA	Código tipo de conexão <sup>1)</sup>							
						4	39	78*	4	39	4	39	78*
						LC			øf		ØF		
15	1/2"	20,0	54,0	40,0	65,0	130,0	143,0	175,0	14,0	15,9	65,0	60,3	55,0
20	3/4"	25,0	65,0	49,0	70,0	150,0	172,0	210,0	14,0	15,9	75,0	69,9	70,0
25	1"	32,0	73,0	49,0	78,0	160,0	187,0	226,0	14,0	15,9	85,0	79,4	74,0
32	1 1/4"	40,0	86,0	64,0	88,0	180,0	190,0	243,0	18,0	15,9	100,0	88,9	78,0
40	1 1/2"	50,0	98,0	64,0	93,0	200,0	212,0	261,0	18,0	15,9	110,0	98,4	84,0
50	2"	63,0	122,0	76,0	111,0	230,0	234,0	293,0	18,0	19,1	125,0	120,7	91,0
65	2 1/2"	75,0	164,0	175,0	133,0	290,0	290,0	356,0	17,0	18,0	145,0	139,7	111,0
80	3"	90,0	203,0	272,0	149,0	310,0	310,0	390,0	17,0	18,0	160,0	152,4	118,0
100	4"	110,0	238,0	330,0	167,0	350,0	350,0	431,0	17,0	18,0	180,0	190,5	132,0

Dimensões em mm

\* Peças de montagem de acordo com o material do corpo da válvula, versão especial: peça de montagem PE, versão código 1187

#### 1) Tipo de conexão

Código 4: Rosca externa (macho) com flange EN 1092, PN 10, forma B, face a face EN 558 série 1, ISO 5752, série 1

Código 39: Rosca externa (macho) com flange ANSI Class 125/150 RF

Código 78: Rosca externa (macho) com uniões coláveis/soldáveis (solda de topo IR) - DIN

**Material do corpo da válvula PVC-U (código 1), forma do corpo D**

Luva

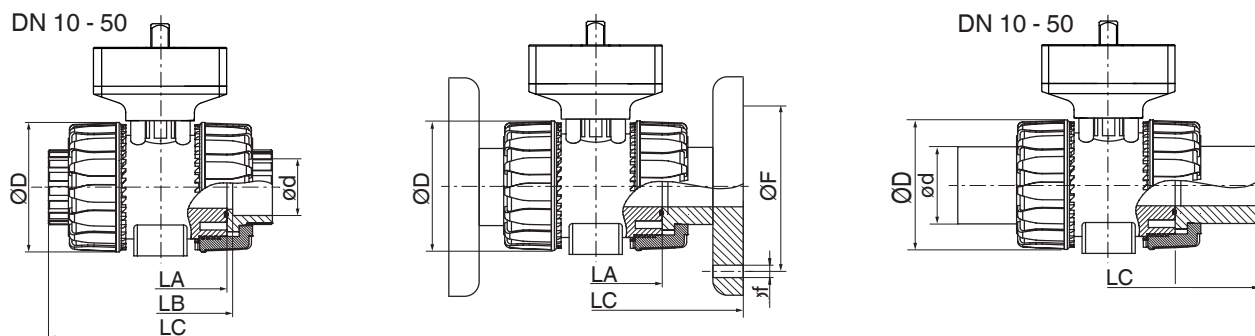
Tipo de conexão código 2, 31, 33, 3M, 3T, 7R

Flange

Tipo de conexão código 4, 39

Conexão para solda de topo

Tipo de conexão código 78, 78\*



DN	NPS	ød	ØD	A	LA	Código tipo de conexão <sup>1)</sup>										
						3M	2	33	3M	3T	7R	2	33	3M	3T	7R
						ød	LB			LC						
10	3/8"	16,0	54,0	40,0	65,0	-	75,0	74,0	-	-	-	103,0	103,0	-	-	-
15	1/2"	20,0	54,0	40,0	65,0	21,5	71,0	70,0	72,0	71,0	80,0	103,0	103,0	117,0	131,0	110,0
20	3/4"	25,0	65,0	49,0	70,0	26,9	77,0	77,0	78,0	77,0	83,5	115,0	115,0	129,0	147,0	116,0
25	1"	32,0	73,0	49,0	78,0	33,7	84,0	83,0	84,6	84,0	96,0	128,0	128,0	142,0	164,0	134,0
32	1 1/4"	40,0	86,0	64,0	88,0	42,4	94,0	94,0	98,0	94,0	110,0	146,0	146,0	162,0	182,0	153,0
40	1 1/2"	50,0	98,0	64,0	93,0	48,4	102,0	104,0	102,0	102,0	113,0	164,0	164,0	172,0	212,0	156,0
50	2"	63,0	122,0	76,0	111,0	60,5	123,0	127,0	122,6	122,0	134,5	199,0	199,0	199,0	248,0	186,0
65	2 1/2"	75,0	164,0	175,0	133,0	75,3	147,0	147,0	146,0	145,0	174,5	235,0	235,0	235,0	267,0	235,0
80	3"	90,0	203,0	272,0	149,0	89,1	168,0	168,0	174,0	165,0	203,5	270,0	270,0	270,0	294,0	270,0
100	4"	110,0	238,0	330,0	167,0	114,5	186,0	182,0	193,0	202,0	229,5	308,0	308,0	308,0	370,0	308,0

Dimensões em mm

1) **Tipo de conexão**

Código 2: Rosca externa (macho) com uniões coláveis/soldáveis (luva soldável ou colável) - DIN

Código 33: Rosca externa (macho) com uniões padrão polegada - BS (luva)

Código 3M: Rosca externa (macho) com uniões coláveis/soldáveis polegadas - ASTM (luva)

Código 3T: Rosca externa (macho) com uniões JIS (luva)

Código 7R: Rosca externa (macho) com uniões coláveis/soldáveis (rosca fêmea Rp) - DIN

**Material do corpo da válvula PVC-C (código 2), forma do corpo D**

Luva

Tipo de conexão código 2, 31, 33, 3M, 3T, 7R

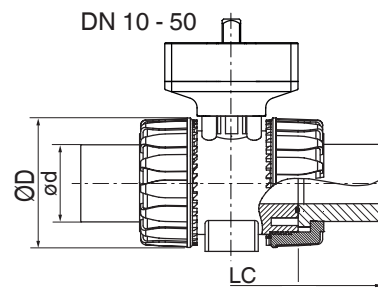
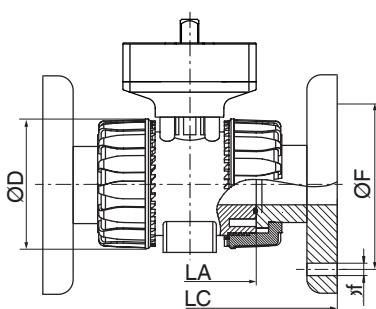
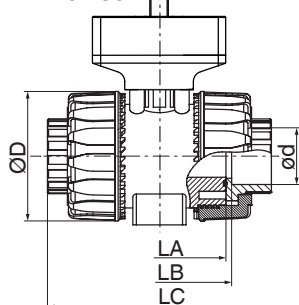
Flange

Tipo de conexão código 4, 39

Conexão para solda de topo

Tipo de conexão código 78, 78\*

DN 10 - 50



DN	NPS	ød	ØD	A	LA	Código tipo de conexão <sup>1)</sup>											
						3M	2	3M	2	4	39	3M	4	39	4	39	
						ød	LB		LC			øf		ØF			
10	3/8"	16,0	54,0	40,0	65,0	-	75,0	-	103,0	-	-	-	-	-	-	-	-
15	1/2"	20,0	54,0	40,0	65,0	21,5	71,0	72,0	103,0	130,0	143,0	117,0	14,0	15,9	65,0	60,3	
20	3/4"	25,0	65,0	49,0	70,0	26,9	77,0	78,0	115,0	150,0	172,0	129,0	14,0	15,9	75,0	69,9	
25	1"	32,0	73,0	49,0	78,0	33,7	84,0	84,6	128,0	160,0	187,0	142,0	14,0	15,9	85,0	79,4	
32	1 1/4"	40,0	86,0	64,0	88,0	42,4	94,0	98,0	146,0	180,0	190,0	162,0	18,0	15,9	100,0	88,9	
40	1 1/2"	50,0	98,0	64,0	93,0	48,4	102,0	102,0	164,0	200,0	212,0	172,0	18,0	15,9	110,0	98,4	
50	2"	63,0	122,0	76,0	111,0	60,5	123,0	122,6	199,0	230,0	234,0	199,0	18,0	19,1	125,0	120,7	
65	2 1/2"	75,0	164,0	175,0	133,0	75,3	147,0	146,0	235,0	290,0	290,0	235,0	17,0	18,0	145,0	139,7	
80	3"	90,0	203,0	272,0	149,0	89,1	168,0	174,0	270,0	310,0	310,0	270,0	17,0	18,0	160,0	152,4	
100	4"	110,0	238,0	330,0	167,0	114,5	186,0	193,0	308,0	350,0	350,0	308,0	17,0	18,0	180,0	190,5	

Dimensões em mm

1) Tipo de conexão

Código 2: Rosca externa (macho) com uniões coláveis/soldáveis (luva soldável ou colável) - DIN

Código 4: Rosca externa (macho) com flange EN 1092, PN 10, forma B, face a face EN 558 série 1, ISO 5752, série 1

Código 39: Rosca externa (macho) com flange ANSI Class 125/150 RF

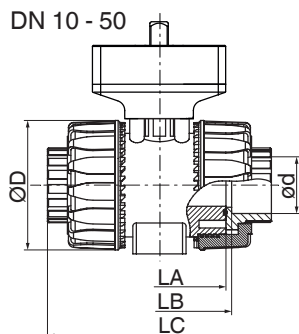
Código 3M: Rosca externa (macho) com uniões coláveis/soldáveis polegadas - ASTM (luva)



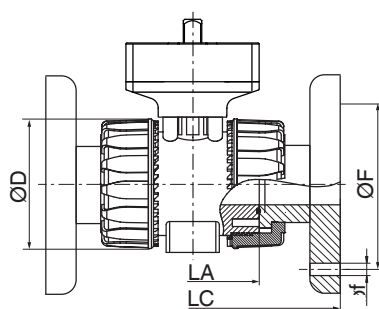
**Material do corpo da válvula ABS (código 4), forma do corpo D**

Luva

Tipo de conexão código 2, 31, 33, 3M, 3T, 7R Tipo de conexão código 4, 39

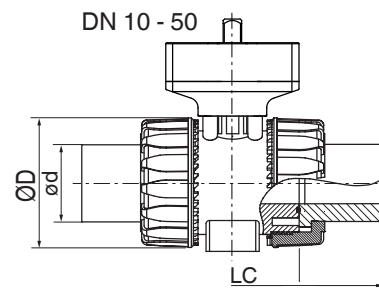


Flange



Conexão para solda de topo

Tipo de conexão código 78, 78\*



DN	NPS	ød	øD	A	LA	H	Código tipo de conexão <sup>1)</sup>				
							2	7R	33	2, 33	7R
							LB			LC	
10	3/8"	15,0	55,0	40,0	65,0	49,0	75,0	-	75,0	103,0	-
15	1/2"	20,0	55,0	40,0	65,0	49,0	71,0	80,0	71,0	103,0	110,0
20	3/4"	25,0	66,0	49,0	70,0	59,0	77,0	83,4	77,0	115,0	116,0
25	1"	32,0	75,0	49,0	78,0	66,0	84,0	95,8	84,0	128,0	134,0
32	1 ¼"	40,0	87,0	64,0	88,0	75,0	94,0	110,2	94,0	146,0	153,0
40	1 ½"	50,0	100,0	64,0	93,0	87,0	102,0	113,2	102,0	164,0	156,0
50	2"	63,0	122,0	76,0	111,0	101,0	123,0	134,6	123,0	199,0	186,0
65	2 ½"	75,0	164,0	175,0	133,0	164,0	147,0	-	147,0	235,0	-
80	3"	90,0	203,0	272,0	149,0	177,0	168,0	-	168,0	270,0	-
100	4"	110,0	238,0	330,0	167,0	195,0	186,0	-	186,0	308,0	-

Dimensões em mm

## 1) Tipo de conexão

Código 2: Rosca externa (macho) com uniões coláveis/soldáveis (luva soldável ou colável) - DIN

Código 33: Rosca externa (macho) com uniões padrão polegada - BS (luva)

Código 7R: Rosca externa (macho) com uniões coláveis/soldáveis (rosca fêmea Rp) - DIN

**Material do corpo da válvula PP-H (código 5), forma do corpo D**

Luva

Tipo de conexão código 2, 31, 33, 3M, 3T, 7R

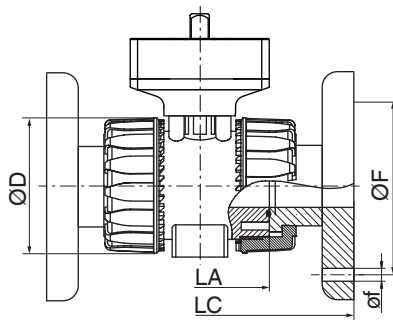
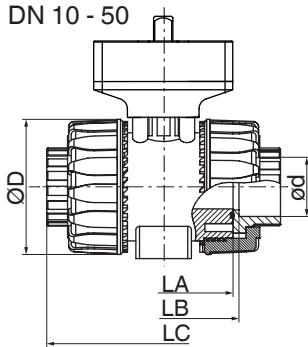
Flange

Tipo de conexão código 4, 39

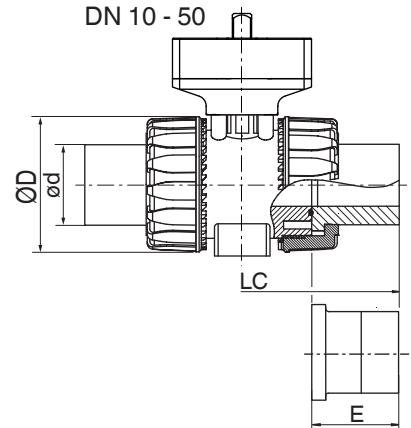
Conexão para solda de topo

Tipo de conexão código 78, 78\*

DN 10 - 50



DN 10 - 50



DN	NPS	ød	øD	A	LA	Código tipo de conexão <sup>1)</sup>												
						2	7R	2	4	39	78/78	7R	78/78	4	39	4	39	
						LB		LC				E	øf		ØF			
10	3/8"	16,0	54,0	40,0	65,0	75,0	-	102,0	-	-	-	-	-	-	-	-	-	-
15	1/2"	20,0	54,0	40,0	65,0	73,0	80,0	102,0	130,0	143,0	175,0	110,0	55,0	14,0	15,9	65,0	60,3	
20	3/4"	25,0	65,0	49,0	70,0	82,0	83,0	114,0	150,0	172,0	210,0	116,0	70,0	14,0	15,9	75,0	69,9	
25	1"	32,0	73,0	49,0	78,0	90,0	96,0	126,0	160,0	187,0	226,0	134,0	77,0	14,0	15,9	85,0	79,4	
32	1 ¼"	40,0	86,0	64,0	88,0	100,0	110,0	141,0	180,0	190,0	243,0	153,0	78,0	18,0	15,9	100,0	88,9	
40	1 ½"	50,0	98,0	64,0	93,0	117,0	113,0	164,0	200,0	212,0	261,0	156,0	84,0	18,0	15,9	110,0	98,4	
50	2"	63,0	122,0	76,0	111,0	144,0	134,0	199,0	230,0	234,0	293,0	186,0	91,0	18,0	19,1	125,0	120,7	
65	2 ½"	75,0	164,0	175,0	133,0	153,0	-	213,0	290,0	290,0	356,0	-	111,0	17,0	18,0	145,0	139,7	
80	3"	90,0	203,0	272,0	149,0	173,0	-	239,0	310,0	310,0	390,0	-	118,0	17,0	18,0	160,0	152,4	
100	4"	110,0	238,0	330,0	167,0	199,0	-	268,0	350,0	350,0	431,0	-	132,0	17,0	18,0	180,0	190,5	

Dimensões em mm

\* Peças de montagem de acordo com o material do corpo da válvula, versão especial: peça de montagem PE, versão código 1187

1) **Tipo de conexão**

Código 2: Rosca externa (macho) com uniões coláveis/soldáveis (luva soldável ou colável) - DIN

Código 4: Rosca externa (macho) com flange EN 1092, PN 10, forma B, face a face EN 558 série 1, ISO 5752, série 1

Código 39: Rosca externa (macho) com flange ANSI Class 125/150 RF

Código 78: Rosca externa (macho) com uniões coláveis/soldáveis (solda de topo IR) - DIN

Código 7R: Rosca externa (macho) com uniões coláveis/soldáveis (rosca fêmea Rp) - DIN

**Material do corpo da válvula PVDF (código 20), forma do corpo D**

Luva

Tipo de conexão código 2, 31, 33, 3M, 3T, 7R

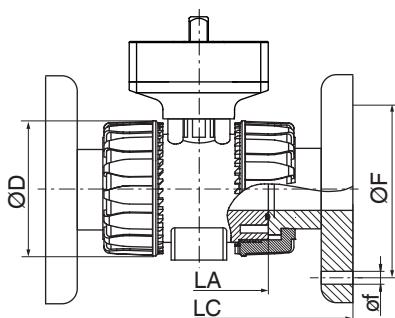
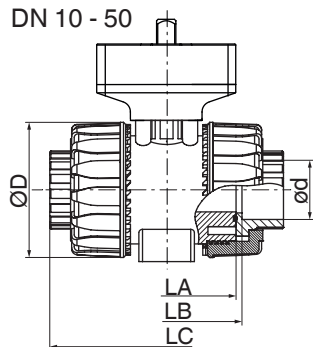
Flange

Tipo de conexão código 4, 39

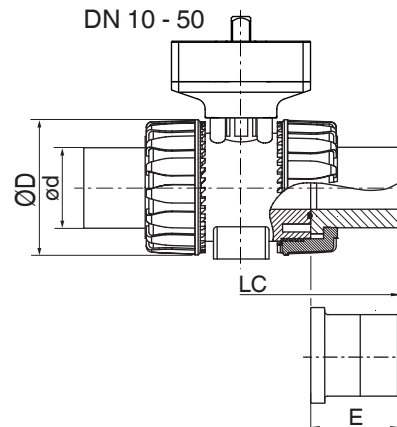
Conexão para solda de topo

Tipo de conexão código 78, 78\*

DN 10 - 50



DN 10 - 50



DN	NPS	ød	øD	A	LA	Código tipo de conexão <sup>1)</sup>								
						2	2	4	78	4	39	4	39	78*
						LB	LC		øf		ØF		E	
10	3/8"	16,0	54,0	40,0	65,0	74,5	102,0	-	-	-	-	-	-	-
15	1/2"	20,0	54,0	40,0	65,0	73,0	102,0	130,0	124,0	14,0	15,9	65,0	60,5	30,0
20	3/4"	25,0	65,0	49,0	70,0	82,0	114,0	150,0	144,0	14,0	15,9	75,0	70,0	37,0
25	1"	32,0	73,0	49,0	78,0	90,0	126,0	160,0	154,0	14,0	15,9	85,0	79,5	39,5
32	1 ¼"	40,0	86,0	64,0	88,0	100,0	141,0	180,0	174,0	18,0	15,9	100,0	89,0	44,5
40	1 ½"	50,0	98,0	64,0	93,0	117,0	164,0	200,0	194,0	18,0	15,9	110,0	98,5	51,5
50	2"	63,0	122,0	76,0	111,0	144,0	199,0	230,0	224,0	18,0	19,1	134,0	121,0	58,0
65	2 ½"	75,0	164,0	175,0	133,0	147,0	235,0	290,0	355,0	18,0	18,0	145,0	140,0	110,5
80	3"	90,0	203,0	272,0	149,0	173,0	239,0	310,0	389,0	18,0	18,0	160,0	152,5	118,5
100	4"	110,0	238,0	330,0	167,0	186,0	308,0	350,0	427,0	18,0	18,0	180,0	190,5	130,5

Dimensões em mm

\* Peças de montagem de acordo com o material do corpo da válvula, versão especial: peça de montagem PE, versão código 1187

## 1) Tipo de conexão

Código 2: Rosca externa (macho) com uniões coláveis/soldáveis (luva soldável ou colável) - DIN

Código 4: Rosca externa (macho) com flange EN 1092, PN 10, forma B, face a face EN 558 série 1, ISO 5752, série 1

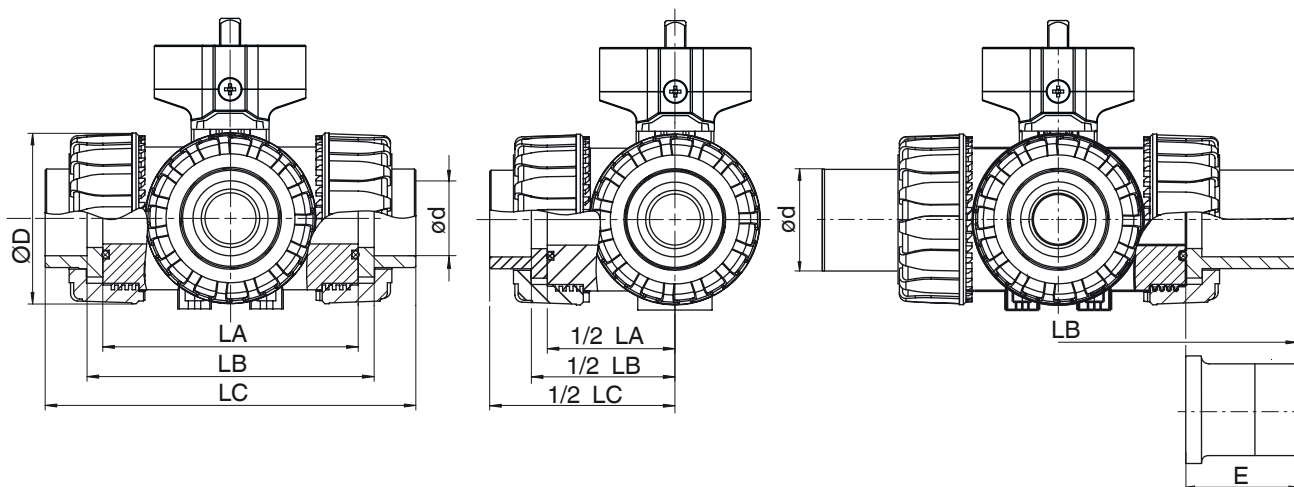
Código 39: Rosca externa (macho) com flange ANSI Class 125/150 RF

Código 78: Rosca externa (macho) com uniões coláveis/soldáveis (solda de topo IR) - DIN

**Material do corpo da válvula PVC-U (código 1), forma do corpo M**

Tipo de conexão código 2, 33, 3M, 3T, 7R

Tipo de conexão código 78, 78\*



DN	NPS	ød	ØD	A	LA	Código tipo de conexão <sup>1)</sup>												
						3M	2	33	3M	3T	7R	2, 33	3M	3T	7R	78*	78*	
						ød	LB			LC			E					
10	3/8"	16,0	54,0	40,0	80,0	-	90,0	-	-	-	-	-	118,0	-	-	-	-	-
15	1/2"	20,0	54,0	40,0	80,0	21,5	86,0	85,0	87,2	86,0	95,0	118,0	132,2	146,0	125,0	190,0	55,0	
20	3/4"	25,0	65,0	49,0	100,0	26,9	107,0	106,8	108,2	107,0	114,0	145,0	159,2	177,0	146,0	240,0	70,0	
25	1"	32,0	73,0	49,0	110,0	33,7	116,0	115,0	116,6	116,0	129,0	160,0	174,0	196,0	166,0	258,0	74,0	
32	1 ¼"	40,0	86,0	64,0	131,0	42,4	136,5	136,6	141,0	137,0	151,0	188,5	205,0	225,0	195,5	287,0	78,0	
40	1 ½"	50,0	98,0	64,0	148,0	48,4	157,0	159,0	157,6	157,2	166,0	219,0	227,6	267,2	211,0	316,0	84,0	
50	2"	63,0	122,0	76,0	179,0	60,5	190,5	194,2	190,6	190,0	199,0	266,5	267,0	316,0	253,5	361,0	91,0	

Dimensões em mm

\* Peças de montagem de acordo com o material do corpo da válvula, versão especial: peça de montagem PE, versão código 1187

1) **Tipo de conexão**

Código 2: Rosca externa (macho) com uniões coláveis/soldáveis (luva soldável ou colável) - DIN

Código 33: Rosca externa (macho) com uniões padrão polegada - BS (luva)

Código 3M: Rosca externa (macho) com uniões coláveis/soldáveis polegadas - ASTM (luva)

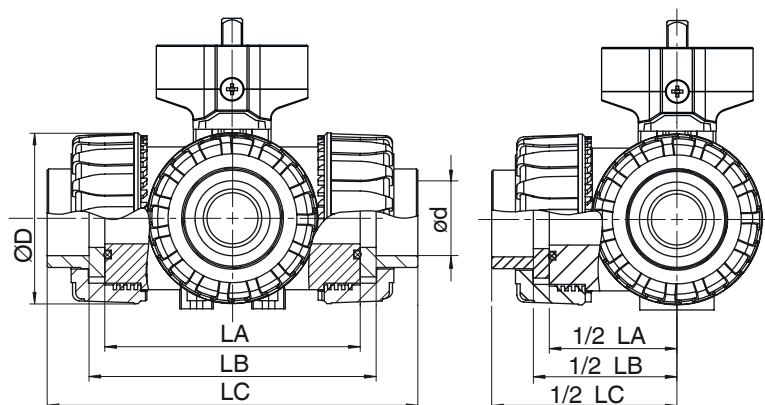
Código 3T: Rosca externa (macho) com uniões JIS (luva)

Código 78: Rosca externa (macho) com uniões coláveis/soldáveis (solda de topo IR) - DIN

Código 7R: Rosca externa (macho) com uniões coláveis/soldáveis (rosca fêmea Rp) - DIN

**Material do corpo da válvula PVC-C (código 2), forma do corpo M**

Tipo de conexão código 2, 33, 3M, 3T, 7R



DN	NPS	ØD	A	LA	Código tipo de conexão <sup>1)</sup>					
					2	3M	2	3M	2	3M
					Ød		LB		LC	
10	3/8"	54,0	40,0	80,0	16,0	-	90,0	-	118,0	-
15	1/2"	54,0	40,0	80,0	20,0	21,5	86,0	87,2	118,0	132,2
20	3/4"	65,0	49,0	100,0	25,0	26,9	107,0	108,2	145,0	159,2
25	1"	73,0	49,0	110,0	32,0	33,7	116,0	116,6	160,0	174,0
32	1 ¼"	86,0	64,0	131,0	40,0	42,4	136,5	141,0	188,5	205,0
40	1 ½"	98,0	64,0	148,0	50,0	48,4	157,0	157,6	219,0	227,6
50	2"	122,0	76,0	179,0	63,0	60,5	190,5	190,6	266,5	267,0

Dimensões em mm

1) **Tipo de conexão**

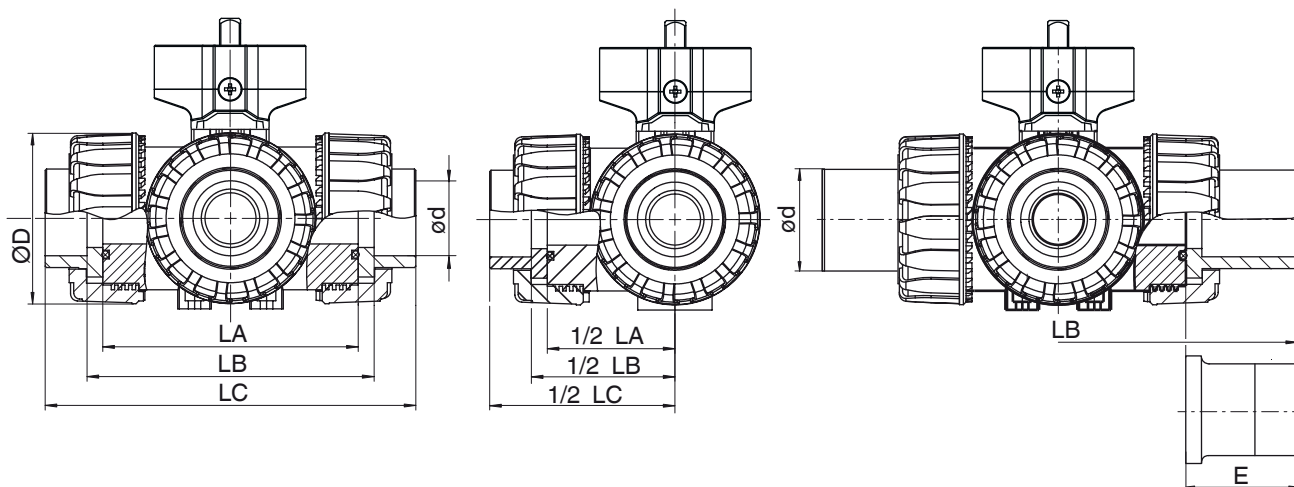
Código 2: Rosca externa (macho) com uniões coláveis/soldáveis (luva soldável ou colável) - DIN

Código 3M: Rosca externa (macho) com uniões coláveis/soldáveis polegadas - ASTM (luva)

**Material do corpo da válvula PP-H (código 5), forma do corpo M**

Tipo de conexão código 2, 33, 3M, 3T, 7R

Tipo de conexão código 78, 78\*



DN	NPS	ød	ØD	A	LA	Código tipo de conexão <sup>1)</sup>					
						2	7R	2	7R	78, 78*	78, 78*
						LB 1		LC		E	
15	1/2"	20,0	54,0	40,0	80,0	88,0	87,0	117,0	117,0	190,0	55,0
20	3/4"	25,0	65,0	49,0	100,0	112,0	114,0	144,0	143,0	240,0	70,0
25	1"	32,0	69,5	49,0	110,0	122,0	120,0	158,0	157,0	258,0	74,0
32	1 1/4"	40,0	82,5	64,0	131,0	142,5	140,0	183,5	184,5	287,0	78,0
40	1 1/2"	50,0	89,0	64,0	148,0	172,0	172,0	216,0	217,0	316,0	84,0
50	2"	63,0	108,0	76,0	179,0	211,5	211,0	266,5	265,5	361,0	91,0

Dimensões em mm

1) **Tipo de conexão**

Código 2: Rosca externa (macho) com uniões coláveis/soldáveis (luva soldável ou colável) - DIN

Código 78: Rosca externa (macho) com uniões coláveis/soldáveis (solda de topo IR) - DIN

Código 7R: Rosca externa (macho) com uniões coláveis/soldáveis (rosca fêmea Rp) - DIN

**Certificados**

Certificado	Norma	Código do item
2.2 Certificado de conformidade com a ordem do fornecedor	EN 10204	88363493
3.1 Análise do material	EN 10204	88363494

## Acessórios



### GEMÜ LST

#### Indicadores elétricos de posição para atuadores rotativos

Os indicadores elétricos de posição da série GEMÜ LS servem para indicar e controlar a posição das válvulas rotativas. Dependendo da sua configuração, estes indicadores possuem um ou dois microswitches mecânicos ou sensores de proximidade de 2 a 3 fios.



### GEMÜ LSF

#### Sensor duplo indutivo para válvulas rotativas

O sensor duplo indutivo GEMÜ LSF é adequado para instalação em válvulas rotativas de acionamento pneumático e manual. A posição da válvula é facilmente verificada por meio do indicador óptico e correspondentemente sinalizada.



### GEMÜ LSR

#### Indicadores elétricos de posição para atuadores rotativos

Os indicadores elétricos de posição da série GEMÜ LS servem para indicar e controlar a posição das válvulas rotativas. Dependendo da sua configuração, estes indicadores possuem um ou dois microswitches mecânicos ou sensores de proximidade de 2 a 3 fios.



### GEMÜ 0324

#### Válvula solenoide piloto elétrica

A válvula solenoide piloto de acionamento direto de 3/2 vias GEMÜ 0324 foi concebida para a montagem direta em válvulas de acionamento pneumático. O corpo é de plástico. A bobina é revestida com plástico.



### GEMÜ 8506

#### Válvula solenoide piloto elétrica

A válvula solenoide piloto servo-comandada de 3/2 ou de 5/2 vias GEMÜ 8506 é comandada indiretamente. O corpo é de alumínio. A bobina foi revestida com plástico e pode ser removida.



### GEMÜ 717 MPL

#### Placa de fixação

Somente para válvulas de esfera de 2 vias. O kit de placas distanciadoras consiste de uma placa distanciadora (PP, reforçado com fibra de vidro), parafusos (aço inox), encaixes roscados (bronze). No caso dos diâmetros nominais DN 65 - 100, a placa de fixação encontra-se integrada na válvula de esfera.

#### Informações para encomenda

Diâmetro nominal	Número do artigo	Denominação	Código para pedido
DN 10 - 25	88290237	Encaixe roscado M4 x 6	717 25MPL
DN 32 - 50	88290238	Encaixe roscado M6 x 10	717 50MPL



**GEMÜ 710 SMK****Kit de montagem para válvula de esfera 710, 717, 723**

Por meio do kit de montagem podem ser montados atuadores elétricos ou atuadores pneumáticos na válvula de esfera.

**Informações para encomenda**

Dímetro nominal	Número do artigo	Código para pedido
DN 10 - 15	88353335	710 15SMK
DN 20	88351044	710 20SMK
DN 25	88353770	710 25SMK
DN 32	88353388	710 32SMK
DN 40	88353778	710 40SMK
DN 50	88353779	710 50SMK
DN 65 - 100	88441143	710 100SMK



GEMÜ Gebr. Müller Apparatebau GmbH & Co. KG  
Fritz-Müller-Straße 6-8 D-74653 Ingelfingen-Criesbach  
Tel. +49 (0)7940 123-0 · info@gemue.de  
www.gemu-group.com