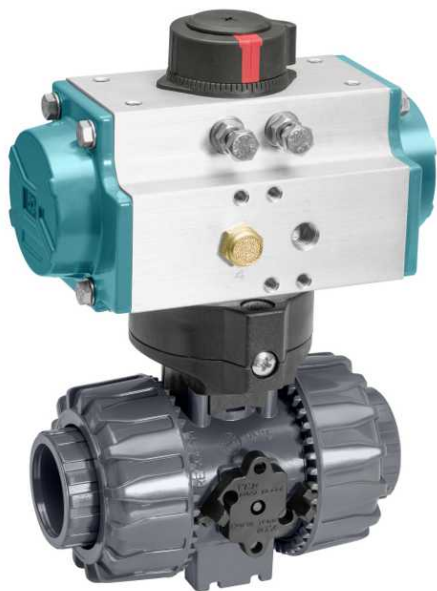


GEMÜ 710

Шаровой кран с пневмоприводом



Характеристики

- Высокая пропускная способность
- Различные материалы корпуса и виды соединения
- Предлагается в 2/2-ходовом или 3/2-ходовом исполнении
- Также предлагается исполнение с регулирующим шаром (опция)

Описание

2/2- или 3/2-ходовой пластиковый шаровой кран GEMÜ 710 с пневмоприводом из алюминия или пластика (по выбору). Уплотнение седла выполнено из PTFE, а кольцевые уплотнения из EPDM или FKM по выбору.

Технические характеристики

- Температура среды : -20 до 100 °C
- Температура окружающей среды : -10 до 50 °C
- Рабочее давление : 0 до 16 бар
- Номинальные размеры : DN 10 до 100
- Формы корпуса : Многоходовой корпус | Проходной корпус
- Формы шара : L-образный шаровой кран | T-образный шаровой кран | Шаровой регулирующий плунжер
- Виды соединений : Арматурное резьбовое соединение | Клеевая муфта | Патрубок | Резьба | Фланец
- Стандарты соединений : ASTM | BS | DIN | EN | ISO | JIS
- Материалы корпуса : ABS | PP-H, серый | PVC-C хлорированный | PVC-U, серый | PVDF
- Материалы уплотнений : EPDM | FKM
- Соответствия : EAC

Технические данные в зависимости от соответствующей конфигурации



Линейка устройств



GEMÜ 710

GEMÜ 717

GEMÜ 723

Тип привода

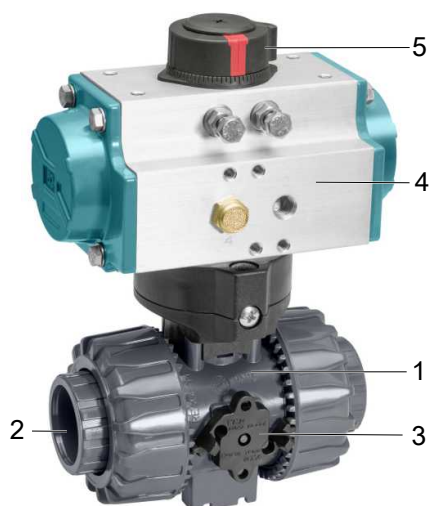
ручн.	-	●	-
пневматический	●	-	-
электрический	-	-	●
Номинальные размеры	DN 10 до 100	DN 10 до 100	DN 10 до 100
Температура среды *	-20 до 100 °C	-20 до 100 °C	-20 до 100 °C
Рабочее давление *	0 до 16 бар	0 до 16 бар	0 до 16 бар

Виды соединений

Арматурное резьбовое соединение	●	●	●
Клеевая муфта	●	●	●
Патрубок	●	●	●
Резьба	●	●	●
Фланец	●	●	●

* В зависимости от исполнения и/или рабочих параметров.

Описание устройства



Позиция	Наименование	Материалы
1	Корпус шарового крана	PVC-U, PVC-C, ABS, PP-H или PVDF
2	Соединения для трубопровода	PVC-U, PVC-C, ABS, PP-H или PVDF
3	Предохранение от проворачивания	POM
4	Корпус привода	Алюминий
5	Индикатор положения	PP
	Уплотнения шарового крана	FPM, EPDM

Позиция	Наименование	Материалы
	Уплотнения седла шарового крана	PTFE

GEMÜ CONEXO

Взаимодействие компонентов клапанов, оснащенных RFID-чипами, с соответствующей IT-инфраструктурой заметно повышает эксплуатационную надежность.



Благодаря сериализации можно получить полную и точную информацию о любом клапане и о любом его компоненте, например, о корпусе, приводе, мембранах и даже об автоматизированных компонентах, и считать ее с помощью устройства для считывания радиочастотных меток CONEXO Rep. Приложение CONEXO для мобильных устройств облегчает и совершенствует процесс «аттестации монтажа», делает процесс технического обслуживания более прозрачным и расширяет возможности его документирования. Механик, осуществляющий техобслуживание, получает в активной форме указания в соответствии с планом ТО и всю необходимую информацию о клапане, например акты заводских испытаний, документацию на производство испытаний и историю технического обслуживания. Центральным элементом в этом случае является портал CONEXO, посредством которого осуществляется сбор всех данных, их дальнейшая обработка, а также управление этими данными.

Дополнительную информацию о GEMÜ CONEXO см. на:
www.gemu-group.com/conexo

Заказ

GEMÜ Conexo следует заказывать отдельно с указанием опции «CONEXO».

Положения шара



Шар с T-образным отверстием

	Конечное положение «ЗАКР.»	Конечное положение «ОТКР.»	Состояние при поставке: «ОТКР.»
Состояние при поставке			
Код Т			
Различные положения шара, которые пользователь может устанавливать самостоятельно			
Код 2			
Код 3			
Код 4			

Шар с L-образным отверстием

	Конечное положение «ЗАКР.»	Конечное положение «ОТКР.»	Состояние при поставке: «ОТКР.»
Состояние при поставке			
Код L			
Различные положения шара, которые пользователь может устанавливать самостоятельно			
Код 6			

Регулирующий шар

Code R	Регулирующий шар	Шкала
		

Для диапазона регулирования 0–90° линейная характеристика между положением шара и расходом в процентном отношении.

УКАЗАНИЕ: в случае стандартного проходного корпуса дооснащение до шарообразной формы с кодом R невозможно.

Доступность

2-ходовой проходной корпус (код D)

DN	Код вида соединения ¹⁾								
	2	4	33	39	3M	3T	78*	7R, 31	7R, 31
	Материал Код ²⁾								
	1, 2, 4, 5, 20	1, 2, 5, 20	1, 4	1, 2, 5, 20	1, 2	1	1, 5, 20	1	4, 5
10	X	-	X	-	-	-	-	-	-
15	X	X	X	X	X	X	X	X	X
20	X	X	X	X	X	X	X	X	X
25	X	X	X	X	X	X	X	X	X
32	X	X	X	X	X	X	X	X	X
40	X	X	X	X	X	X	X	X	X
50	X	X	X	X	X	X	X	X	X
65	X	X	X	X	X	X	X	X	-
80	X	X	X	X	X	X	X	X	-
100	X	X	X	X	X	X	X	X	-

* Вкладыши с учетом материала корпуса клапана, специальное исполнение: вкладыш PE, код модели 1187

1) Вид соединения

Код 2: Арматурное резьбовое соединение с вкладышем (клеевая или приварная муфта) – DIN

Код 4: Арматурное резьбовое соединение с фланцем EN 1092, PN 10, форма B, монтажная длина FTF EN 558, серия 1, ISO 5752, базовая серия 1

Код 33: Арматурное резьбовое соединение с вкладышем, дюймовое – BS (муфта)

Код 39: Арматурное резьбовое соединение с фланцем ANSI, класс 125/150 RF

Код 3M: Арматурное резьбовое соединение с вкладышем, дюймовое – ASTM (муфта)

Код 3T: Арматурное резьбовое соединение с вкладышем JIS (муфта)

Код 78: Арматурное резьбовое соединение с вкладышем (инфракрасная стыковая сварка) – DIN

Код 7R: Арматурное резьбовое соединение с вкладышем (резьбовая муфта Rp) – DIN

Код 31: Резьбовая муфта NPT

2) Материал шарового крана

Код 1: PVC-U, серый

Код 2: PVC-C

Код 4: ABS

Код 5: PP-H, серый

Код 20: PVDF

Многоходовое исполнение (код M)

DN	Код вида соединения ¹⁾								
	2		4	33	39	3M	3T	78*	7R
	Материал Код ²⁾								
	1, 2	5	1, 5	1	1	1, 2	1	1, 5	1, 5
10	X	-	-	-	-	-	-	-	-
15	X	X	X	X	X	X	X	X	X
20	X	X	X	X	X	X	X	X	X
25	X	X	X	X	X	X	X	X	X
32	X	X	X	X	X	X	X	X	X
40	X	X	X	X	X	X	X	X	X
50	X	X	X	X	X	X	X	X	X
65	-	-	-	-	-	-	-	-	-
80	-	-	-	-	-	-	-	-	-
100	-	-	-	-	-	-	-	-	-

* Вкладыши с учетом материала корпуса клапана,
специальное исполнение: вкладыш PE, код модели 1187

1) Вид соединения

Код 2: Арматурное резьбовое соединение с вкладышем (клеевая или приварная муфта) – DIN

Код 4: Арматурное резьбовое соединение с фланцем EN 1092, PN 10, форма B, монтажная длина FTF EN 558, серия 1, ISO 5752, базовая серия 1

Код 33: Арматурное резьбовое соединение с вкладышем, дюймовое – BS (муфта)

Код 39: Арматурное резьбовое соединение с фланцем ANSI, класс 125/150 RF

Код 3M: Арматурное резьбовое соединение с вкладышем, дюймовое – ASTM (муфта)

Код 3T: Арматурное резьбовое соединение с вкладышем JIS (муфта)

Код 78: Арматурное резьбовое соединение с вкладышем (инфракрасная стыковая сварка) – DIN

Код 7R: Арматурное резьбовое соединение с вкладышем (резьбовая муфта Rp) – DIN

2) Материал шарового крана

Код 1: PVC-U, серый

Код 2: PVC-C

Код 5: PP-H, серый

Распределение приводов для проходных клапанов**Металлический привод**

Распределение приводов ADA/ASR				
DN	Двустороннего действия ADA	Код	Одностороннего действия ASR	Код
10	ADA0020UF03F05YS09A	BU02AN0	ASR0020US08 F04YS14/S11A 1	AU02FN0
15	ADA0020UF03F05YS09A	BU02AN0	ASR0020US08 F04YS14/S11A 1	AU02FN0
20	ADA0020UF03F05YS09A	BU02AN0	ASR0020US08 F04YS14/S11A 1	AU02FN0
25	ADA0020UF03F05YS09A	BU02AN0	ASR0020US08 F04YS14/S11A 1	AU02FN0
32	ADA0020UF03F05YS09A	BU02AN0	ASR0040US14 F05YS14/S11A 1	AU04KB0
40	ADA0020UF03F05YS09A	BU02AN0	ASR0040US14 F05YS14/S11A 1	AU04KB0
50	ADA0040UF05YS14/S11A	BU04AB0	ASR0080US14 F05F07YS17/S14A 1	AU08KC0
65	ADA0040UF05YS14/S11A	BU04AB0	ASR0130US14 F05F07YS17/S14A 1	AU13KC0
80	ADA0080UF05F07YS17/S14A	BU08AC0	ASR0130US14 F05F07YS17/S14A 1	AU13KC0
100	ADA0080UF05F07YS17/S14A	BU08AC0	ASR0200US14F07F10YS17/S14A 1	AU20KE0

Распределение привода DR/SC				
DN	двустороннего действия DR	Код	одностороннего действия SC	Код
10	DR0015U F03F05NS11A 2	DU01AW0	SC0015U 8F03F05NS11A 1	SU01KW0
15	DR0015U F03F05NS11A 2	DU01AW0	SC0015U 8F03F05NS11A 1	SU01KW0
20	DR0015U F03F05NS11A 2	DU01AW0	SC0015U 8F03F05NS11A 1	SU01KW0
25	DR0015U F03F05NS11A 2	DU01AW0	SC0015U 8F03F05NS11A 1	SU01KW0
32	DR0015U F03F05NS11A 2	DU01AW0	SC0030U 6F05F07NS14A 1	SU03KP0
40	DR0015U F03F05NS11A 2	DU01AW0	SC0060U 6F05F07NS14A 1	SU06KP0
50	DR0030U F05F07NS14A 2	DU03AP0	SC0060U 6F05F07NS14A 1	SU06KP0
65	DR0030U F05F07NS14A 2	DU03AP0	SC0100U 6F05F07NS17A 1	SU10KC0
80	DR0060U F05F07NS14A 2	DU06AP0	SC0100U 6F05F07NS17A 1	SU10KC0
100	DR0060U F05F07NS17A 2	DU06AC0	SC0220U 6F07F10NS22A 1	SU22KD0

Распределение приводов GDR/GSR				
DN	Двустороннего действия GDR	Код	Одностороннего действия GSR	Код
10	GDR0032 F03 S09	HR03AT	GSR0050 SC5F03/05 S11	GR05SW
15	GDR0032 F03 S09	HR03AT	GSR0050 SC5F03/05 S11	GR05SW
20	GDR0032 F03 S09	HR03AT	GSR0050 SC5F03/05 S11	GR05SW
25	GDR0032 F03 S09	HR03AT	GSR0050 SC5F03/05 S11	GR05SW
32	GDR0065 F05/07 S14	HR06AP	GSR0065 SC5F05/07 S14	GR06SP
			GSR0075 SC5F05/07 S14	GR07SP
40	GDR0065 F05/07 S14	HR06AP	GSR0065 SC5F05/07 S14	GR06SP
			GSR0075 SC5F05/07 S14	GR07SP
50	GDR0065 F05/07 S14	HR06AP	GSR0065 SC5F05/07 S14	GR06SP
			GSR0075 SC5F05/07 S14	GR07SP
65	GDR0065 F05/07 S14	HR06AP	GSR0085 SC5F05/07 S14	GR08SP
			GSR0100 SC5F07/10 S14	GR10S8
80	GDR0075 F05/07 S14	HR07AP	GSR0100 SC5F07/10 S14	GR10S8
100	GDR0085 F05/07 S17	HR08AC	GSR0115 SC5F07/10 S17	GR11SE

Пластиковый привод

DN	Нормально закрытый пружиной	Управление в двух направлениях
	Размер привода Код ¹⁾	
15	0	0
20	0	0
25	1	1
32	1	1
40	1	1
50	1	1
65	-	1

1) **Исполнение привода**

Код 0: Привод GEMÜ, пневматический, типоразмер 0, диаметр поршня 50 мм

Код 1: Привод GEMÜ, пневматический, типоразмер 1, диаметр поршня 70 мм

Распределение приводов для многоходовых клапанов

С вопросами относительно распределения приводов для многоходовых клапанов обращайтесь в компанию GEMÜ.

Данные для заказа

Данные для заказа дают обзор стандартных конфигураций.

Перед заказом проверяйте доступность. Дополнительные конфигурации по запросу.

Коды для заказа

1 Тип	Код
Шаровой кран, пластиковый, с пневматическим управлением	710

2 DN	Код
DN 10	10
DN 15	15
DN 20	20
DN 25	25
DN 32	32
DN 40	40
DN 50	50
DN 65	65
DN 80	80
DN 100	100

3 Форма корпуса	Код
2-ходовой проходной корпус	D
Многоходовое исполнение	M

4 Вид соединения	Код
Арматурное резьбовое соединение с вкладышем (клеевая или приварная муфта) – DIN	2
Арматурное резьбовое соединение с фланцем EN 1092, PN 10, форма B, монтажная длина FTF EN 558, серия 1, ISO 5752, базовая серия 1	4
Арматурное резьбовое соединение с вкладышем, дюймовое – BS (муфта)	33
Арматурное резьбовое соединение с фланцем ANSI, класс 125/150 RF	39
Арматурное резьбовое соединение с вкладышем, дюймовое – ASTM (муфта)	3M
Арматурное резьбовое соединение с вкладышем JIS (муфта)	3T
Арматурное резьбовое соединение с вкладышем (инфракрасная стыковая сварка) – DIN	78
Арматурное резьбовое соединение с вкладышем (резьбовая муфта Rp) – DIN	7R
Резьбовая муфта NPT	31

5 Материал шарового крана	Код
PVC-U, серый	1
PVC-C	2
PVDF	20
ABS	4
PP-H, серый	5

6 Материал уплотнения	Код
FKM	4
EPDM	14

7 Функция управления	Код
Закрывает в состоянии покоя (NC)	1
Открывает в состоянии покоя (NO)	2
Управление в двух направлениях (DA)	3

8 Исполнение привода	Код
Привод GEMÜ ADA и ASR	
Привод, пневм., одностор. действия, прав. вращ., закр. пружиной, ASR0020US08F03/05 S09	AU02FN
Привод, пневм., одностор. действия, прав. вращ., закр. пружиной, ASR0040US14F05 S14S11	AU04KB
Привод, пневм., одностор. действия, прав. вращ., закр. пружиной, ASR0130US14F05/07S17S14	AU13KC
Привод, пневматический, одностор. действия, прав. вращ., закр. пружиной, ASR0200US14F07/10S17S14	AU20KE
Привод, пневм., двойного действия, прав. вращ., ADA0020U F03/05 S09	BU02AN
Привод, пневм., двойного действия, прав. вращ., ADA0040U F05 S14S11	BU04AB
Привод, пневм., двойного действия, прав. вращ., ADA0080U F05/07S17S14	BU08AC
Привод GEMÜ DR и SC	
Привод, пневм., двойного действия, прав. вращ., DR0015U F03/05 S11	DU01AW
Привод, пневм., двойного действия, прав. вращ., DR0030U F05/07 S14	DU03AP
Привод, пневм., двойного действия, прав. вращ., DR0060U F05/07 S14	DU06AP
Привод, пневм., одностор. действия, прав. вращ., закр. пружиной, SC0015U 6F03/05 S11	SU01KW
Привод, пневм., одностор. действия, прав. вращ., закр. пружиной, SC0030U 6F04 S11	SU03KO
Привод, пневм., одностор. действия, прав. вращ., закр. пружиной, SC0060U 6F05/07 S14	SU06KP
Привод, пневм., одностор. действия, прав. вращ., закр. пружиной, SC0100U 6F05/07S17D11	SU10KC
Привод, пневм., одностор. действия, прав. вращ., закр. пружиной, SC0220U 6F07/10 S22	SU22KD
Привод GEMÜ GDR и GSR	
Привод, пневматический, одностор. действия, прав. вращ., закр. пружиной, GSR0050 SC5F03/05 S11	GR05SW

Данные для заказа

8 Исполнение привода	Код	10 Форма/положение шара	Код
Привод, пневматический, одностор. действия, прав. вращ., закр. пружиной, GSR0065 SC5F05/07 S14	GR06SP	2-ходовой проходной корпус	
Привод, пневматический, одностор. действия, прав. вращ., закр. пружиной, GSR0075 SC5F05/07 S14	GR07SP	Шар с R-образным отверстием (регулирующий шар) для диапазона регулирования 0–90° Линейная характеристика между положением шара и расходом в процентах	R
Привод, пневматический, одностор. действия, прав. вращ., закр. пружиной, GSR0085 SC5F05/07 S14	GR08SP	Многоходовое исполнение	
Привод, пневматический, одностор. действия, прав. вращ., закр. пружиной, GSR0100 SC5F07/10 S17	GR10SE	L-образный шаровой кран, конечное положение «открыто», соединения 2 и 3 открыты, L-образный шаровой кран, конечное положение «перекрыто», соединения 1 и 3 открыты	L
Привод, пневматический, одностор. действия, прав. вращ., закр. пружиной, GSR0115 SC5F07/10 S17	GR11SE	T-образный шаровой кран, конечное положение «открыто», соединения 1, 2 и 3 открыты, T-образный шаровой кран, конечное положение «перекрыто», соединения 1 и 3 открыты	T
Привод, пневматический, двустор. действия, прав. вращ., GDR0032 F03 S09	HR03AT	T-образный шаровой кран, конечное положение «открыто», соединения 1 и 3 открыты, T-образный шаровой кран, конечное положение «перекрыто», соединения 1 и 2 открыты	2
Привод, пневматический, двустор. действия, прав. вращ., GDR0065 F05/07 S14	HR06AP	T-образный шаровой кран, конечное положение «открыто», соединения 1 и 2 открыты, T-образный шаровой кран, конечное положение «перекрыто», соединения 2 и 3 открыты	3
Привод, пневматический, двустор. действия, прав. вращ., GDR0075 F05/07 S14	HR07AP	T-образный шаровой кран, конечное положение «открыто», соединения 2 и 3 открыты, T-образный шаровой кран, конечное положение «перекрыто», соединения 1, 2 и 3 открыты	4
Привод, пневматический, двустор. действия, прав. вращ., GDR0085 F05/07 S17	HR08AC	L-образный шаровой кран, конечное положение «открыто», соединения 1 и 3 открыты, L-образный шаровой кран, конечное положение «перекрыто», соединение 1 открыто	6
Привод GEMÜ 9415		11 Модели	Код
Привод GEMÜ, пневматический, типоразмер 0, диаметр поршня 50 мм	0	Отсутствует	
Привод GEMÜ, пневматический, типоразмер 1, диаметр поршня 70 мм	1	Вкладыш PE	1187
9 Особенности привода	Код	12 CONEXO	Код
Станд. промышленное исполнение, алюминиевый корпус, анодированное покрытие 25–35 мкм, торцевые соединения из алюминия, с порошковым покрытием, вал: высокоуглеродистая сталь + ENP, винты A2	0	без	
		Встроенный RFID-чип для электронной идентификации и отслеживания	C

Пример заказа

Опция для заказа	Код	Описание
1 Тип	710	Шаровой кран, пластиковый, с пневматическим управлением
2 DN	15	DN 15
3 Форма корпуса	M	Многоходовое исполнение
4 Вид соединения	33	Арматурное резьбовое соединение с вкладышем, дюймовое – BS (муфта)
5 Материал шарового крана	1	PVC-U, серый
6 Материал уплотнения	14	EPDM
7 Функция управления	3	Управление в двух направлениях (DA)
8 Исполнение привода	BU02AN	Привод, пневм., двойного действия, прав. вращ., ADA0020U F03/05 S09
9 Особенности привода	0	Станд. промышленное исполнение, алюминиевый корпус, анодированное покрытие 25–35 мкм, торцевые соединения из алюминия, с порошковым покрытием, вал: высокоуглеродистая сталь + ENP, винты A2

Опция для заказа	Код	Описание
10 Форма/положение шара	L	L-образный шаровой кран, конечное положение «открыто», соединения 2 и 3 открыты, L-образный шаровой кран, конечное положение «перекрыто», соединения 1 и 3 открыты
11 Модели		Отсутствует
12 CONEXO		без

Технические характеристики

Среда

Рабочая среда: Агрессивные, нейтральные, газообразные и жидкие вещества и пары, не оказывающие отрицательного воздействия на физические и химические свойства материалов уплотнения.

Управляющая среда: Нейтральные газы

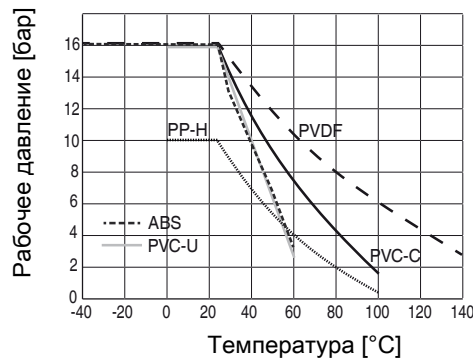
Температура

Температура среды: см. диаграмму давления/температуры
Материал уплотнения: FPM: -15...210 °C
EPDM: -20...95 °C

Температура окружающей среды: Корпус клапана из ABS: от -20 до 60 °C
Корпус клапана из PP-H: от 5 до 60 °C
Корпус клапана из PVC-U, PVC-C: от 10 до 50 °C
Корпус клапана из PVDF: от -5 до 50 °C

Давление

Рабочее давление: Диаграмма давления/температуры



Другие температурные диапазоны по запросу. Обратите внимание, что температура корпуса клапана определяется как результат воздействия окружающей температуры и температуры рабочей среды, поэтому она не должна превышать приведенные в таблице значения.

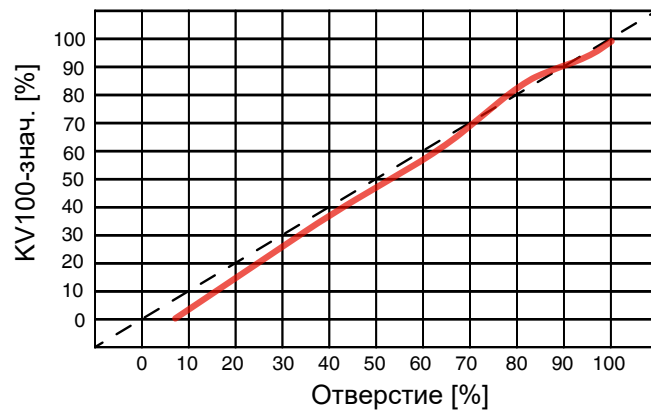
Управляющее давление: 2–8 бар (в зависимости от исполнения и/или функции управления)

Значения пропускной способности Kv:

DN	Форма корпуса						
	Прходной		Многоходовой (код M)				
	(код D)	(код R)	Шар с Т-образным отверстием	Шар с Т-образным отверстием	Шар с Т-образным отверстием	Шар с Т-образным отверстием	Шар с L-образным отверстием
10	4,8	4,98	2,2	1,5	2,4	4,7	2,9
15	12,0	5,28	3,3	2,1	3,9	11,7	4,4
20	23,1	8,10	8,1	5,7	8,7	22,8	9,0
25	46,2	15,36	12,3	8,4	14,7	45,6	15,9
32	66,0	28,68	23,4	16,2	27,6	63,0	28,5
40	105,0	35,52	28,5	19,8	36,0	102,0	37,2
50	204,0	64,08	54,0	37,2	72,0	192,0	73,2
65	315,0	-	-	-	-	-	-
80	426,0	-	-	-	-	-	-
100	570,0	-	-	-	-	-	-

Пропускные способности Kv [м³/ч]

Диаграмма регулирования: с регулирующим шаром (код R)



Для диапазона регулирования 0–90°, линейная характеристика между положением шара и расходом в процентном отношении.

УКАЗАНИЕ: в случае стандартного проходного корпуса дооснащение до шарообразной формы с кодом R невозможно.

Механические характеристики

Крутящие моменты:

DN	Проходной, код D				Многоходовой, код M		
	Опция	Стандарт		Опция	Опция	Стандарт	
	PS 6	PS 10	PS 16	PS 16	PS 10	PS 10	PS 16
	Материал Код ¹⁾						
	1, 2, 4, 5, 20	5	1, 2, 20	4	1, 2	5	1, 2
10	-	2,4	3,6	3,0	-	-	-
15	-	2,4	3,6	3,0	2,4	2,4	3,6
20	-	3,6	4,0	4,0	3,6	3,6	4,8
25	-	4,8	6,0	6,0	5,0	5,0	5,4
32	-	7,2	7,2	7,2	7,2	7,2	11,5
40	-	8,6	10,0	10,0	9,6	10,0	14,8
50	-	12,4	16,0	16,0	14,8	14,8	23,3
65	20,0	25,0	30,0	30,0	-	-	-
80	25,0	35,0	45,0	45,0	-	-	-
100	40,0	55,0	65,0	65,0	-	-	-

Крутящие моменты в Нм

1) **Материал шарового крана**

Код 1: PVC-U, серый

Код 2: PVC-C

Код 4: ABS

Код 5: PP-H, серый

Код 20: PVDF

Масса:

Привод GEMÜ DR/SC

Тип	0015U	0030U	0060U	0100U	0150U	0220U
DR	1,0	1,6	2,7	3,7	5,2	8,0
SC	1,1	1,7	3,1	4,3	6,1	9,3

Масса в кг

Привод GEMÜ ADA/ASR

Тип	0020U	0040U	0080U	0130U	0200U
ADA	1,4	2,1	3,0	3,8	5,6
ASR	1,5	2,3	3,7	4,8	7,3

Масса в кг

Привод, тип GDR/GSR

Тип	0032	0050	0065	0075	0085	0100	0115
GDR	0,5	1,1	1,5	2,6	3,4	5,1	8,0
GSR	-	1,2	1,8	3,2	4,3	6,6	10,6

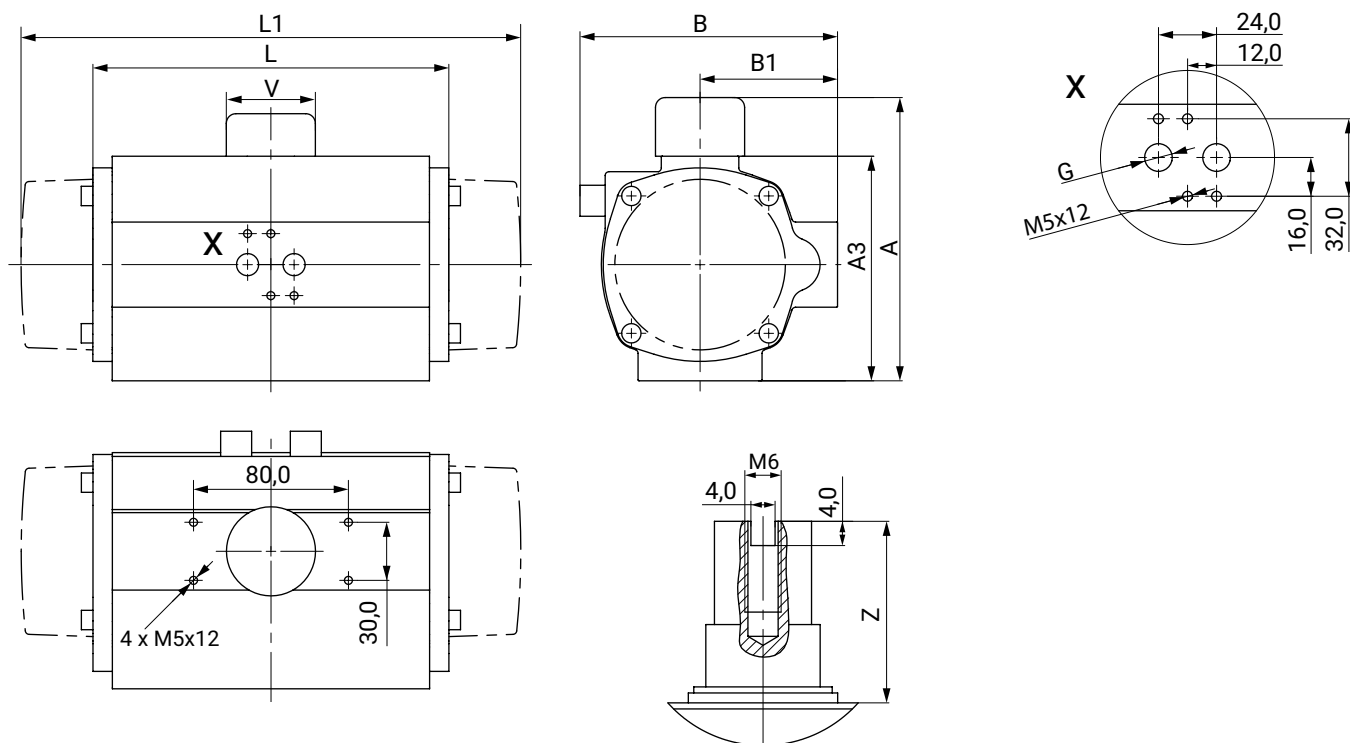
Масса в кг

Масса:	Привод GEMÜ 9415	
	Привод 9415	
	Размер привода 0:	Функция управления 1: 435 г
		Функция управления 3: 325 г
	Размер привода 1:	Функция управления 1: 1470 г
		Функция управления 3: 1100 г

Размеры

Размеры привода

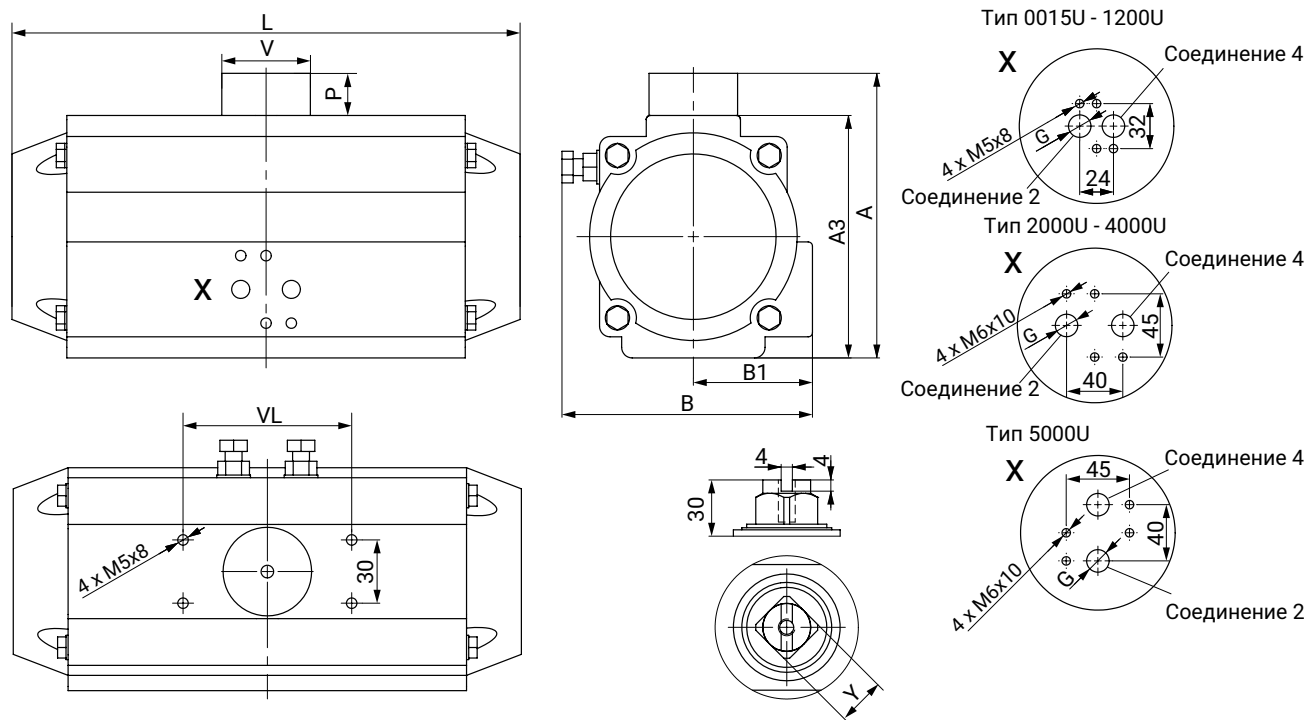
GEMÜ ADA/ASR



Тип	A	A3	B	B1	G	L	L1	V	Z
00010	76,0	46,0	56,0	33,0	G1/8"	-	100,0	46,0	30,0
0020U	96,0	66,0	76,0	48,0	G1/4"	145,0	163,0	40,0	30,0
0040U	115,0	85,0	91,0	56,0	G1/4"	158,0	195,0	40,0	30,0
0080U	137,0	107,0	111,0	66,0	G1/4"	177,0	217,0	40,0	30,0
0130U	147,0	117,0	122,0	71,0	G1/4"	196,0	258,0	40,0	30,0
0200U	165,0	135,0	135,5	78,0	G1/4"	225,0	299,0	40,0	30,0

Размеры в мм

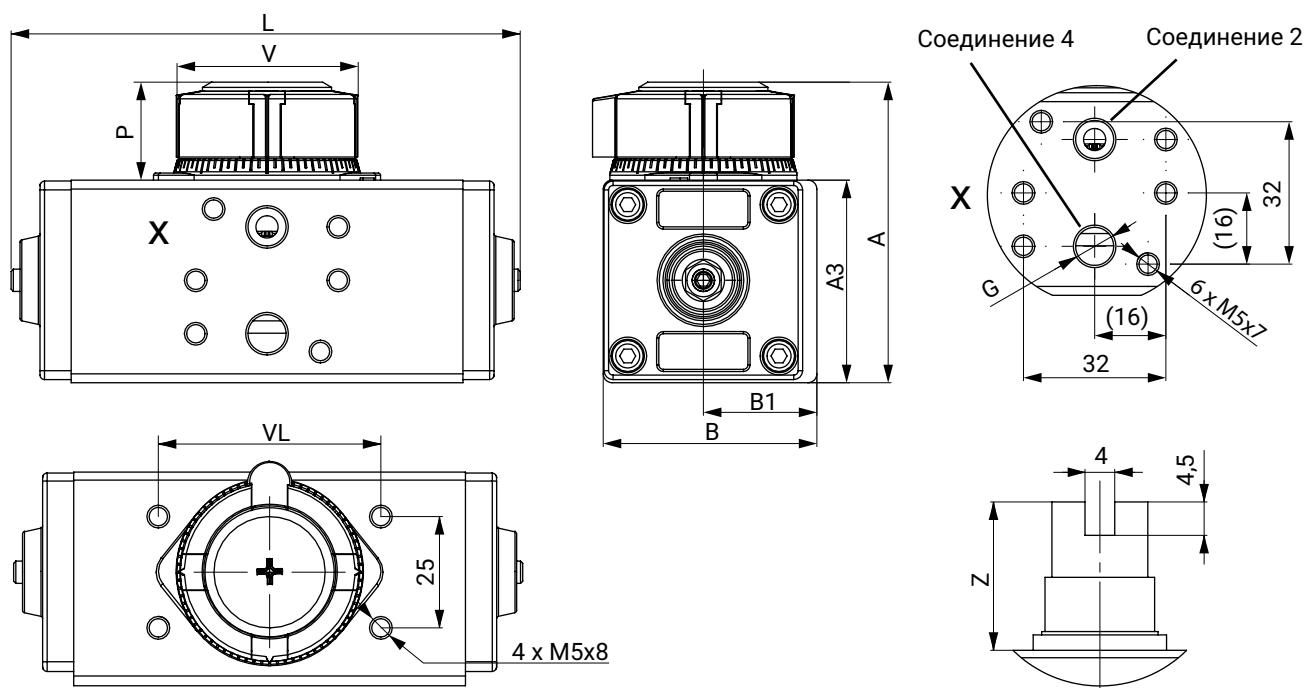
GEMÜ DR/SC



Тип	A	A3	B	B1	V	VL	G	P	L	Y
0015U	89,0	69,0	72,0	43,0	42,0	80,0	G1/8"	20,0	136,0	11,0
0030U	105,0	85,0	84,5	48,5	42,0	80,0	G1/8"	20,0	153,5	11,0
0060U	122,0	102,0	93,0	50,5	42,0	80,0	G1/8"	20,0	203,5	17,0
0100U	135,0	115,0	106,0	56,5	42,0	80,0	G1/8"	20,0	241,0	17,0
0150U	147,0	127,0	118,5	63,0	42,0	80,0	G1/4"	20,0	259,0	17,0
0220U	175,0	145,0	136,0	72,0	58,0	80,0	G1/4"	30,0	304,0	27,0

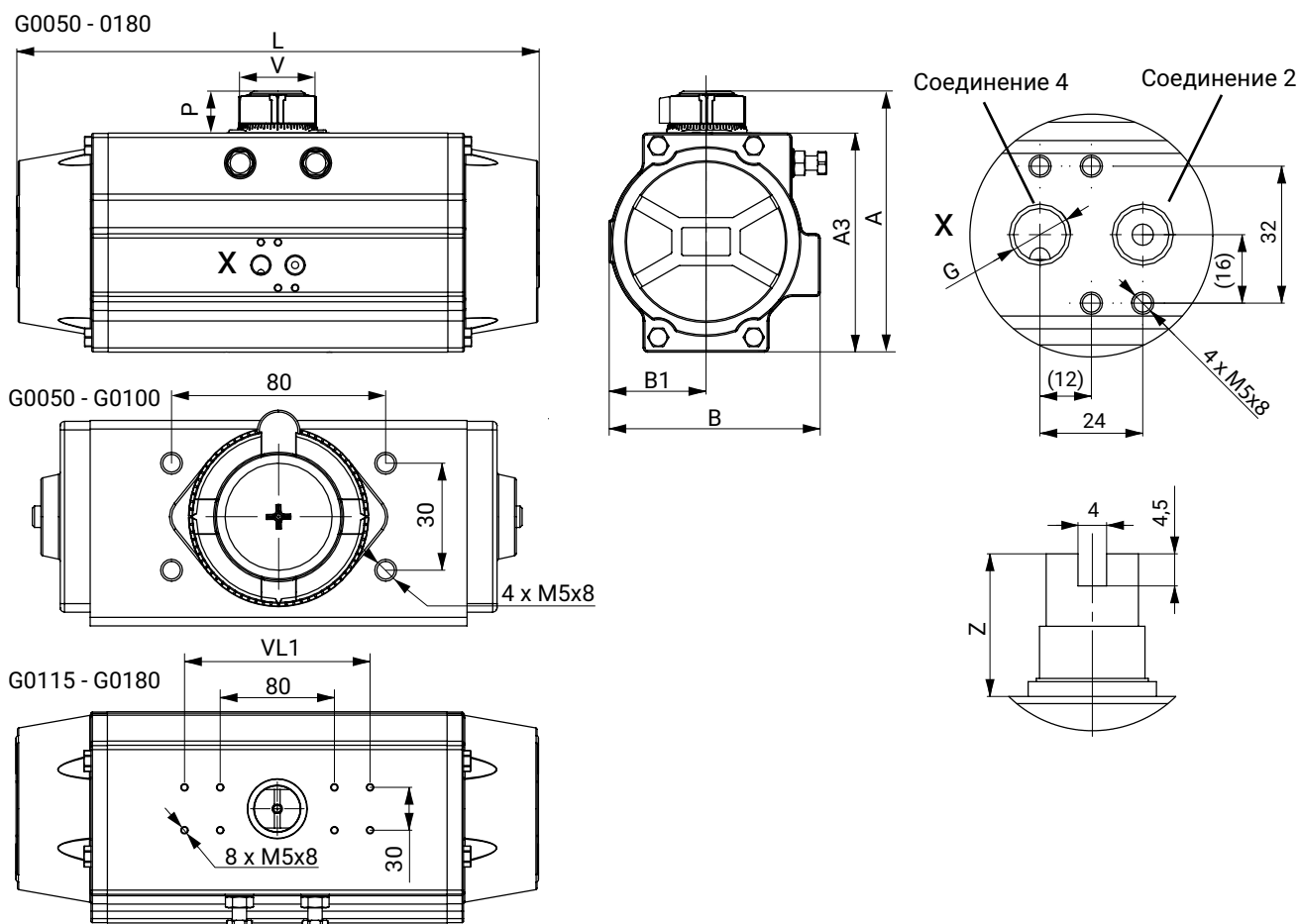
Размеры в мм

GEMÜ GDR/GSR



Тип	A	A3	B	B1	V	G	P	VL	Z	L
G0032	67,5	45,5	49,0	26,5	40,0	G1/8"	22,0	50,0	20,0	115,0

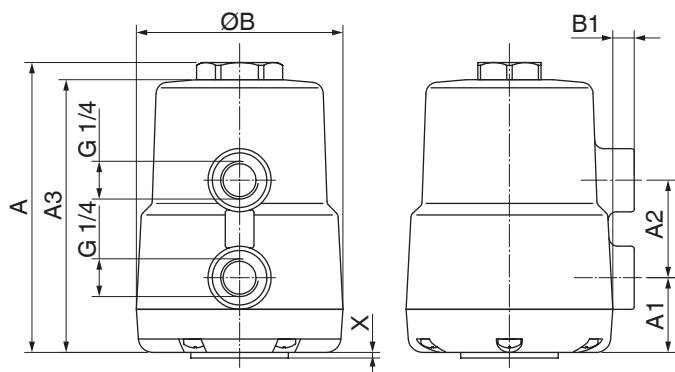
Размеры в мм



Тип	A	A3	B	B1	V	G	P	VL	Z	L	VL1
G0050	92,0	70,0	71,0	30,0	40,0	G1/8"	22,0	80,0	20,0	141,0	-
G0065	102,5	80,5	80,5	35,5	40,0	G1/8"	22,0	80,0	20,0	162,0	-
G0075	119,0	97,0	94,5	42,0	40,0	G1/8"	22,0	80,0	20,0	208,0	-
G0115	174,0	142,0	137,0	64,0	65,0	G1/4"	32,0	80,0	30,0	337,0	130,0

Размеры в мм

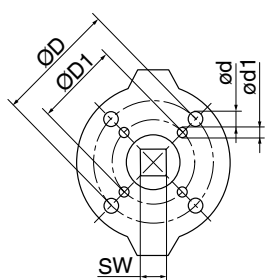
GEMÜ 9415



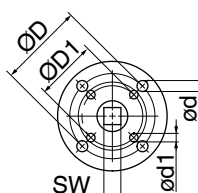
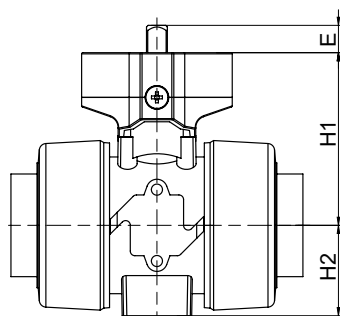
Размер привода	A	A1	A2	A3	ØB	B1	X
0	112,0	37,0	34,0	106,0	72,0	7,0	2,0
1	177,0	41,0	65,0	171,0	97,0	3,0	2,0

Размеры в мм

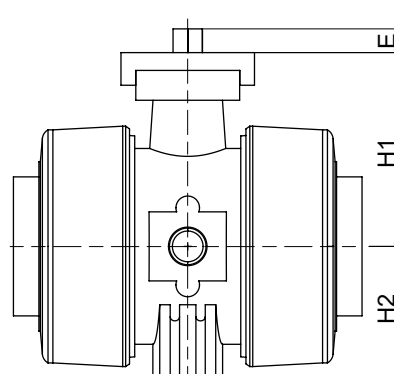
Соединительный фланец



DN 10 - 50



DN 65 - 100

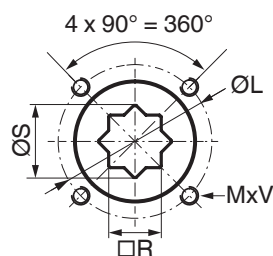


DN	SW	E	H1	H2	ØD x ød	ØD1 x ød1
10	11,0	12,0	58,0	29,0	F03 x 5,5	F04 x 5,5
15	11,0	12,0	58,0	29,0	F03 x 5,5	F04 x 5,5
20	11,0	12,0	69,0	35,0	F03 x 5,5	F05 x 6,5
25	11,0	12,0	74,0	39,0	F03 x 5,5	F05 x 6,5
32	14,0	16,0	91,0	46,0	F05 x 6,5	F07 x 8,5
40	14,0	16,0	78,0	52,0	F05 x 6,5	F07 x 8,5
50	14,0	16,0	114,0	62,0	F05 x 6,5	F07 x 8,5
65	14,0	16,0	131,0	87,0	F07 x 9,0	F05 x 6,5
80	14,0	16,0	131,0	105,0	F07 x 9,0	F05 x 6,5
100	17,0	19,0	149,0	129,0	F07 x 9,0	F05 x 6,5

Размеры в мм

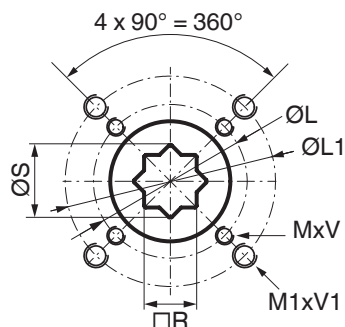
Установочные размеры

00010, 0020U, 0040U, 0500U,
1750U, 2100U, 2500U

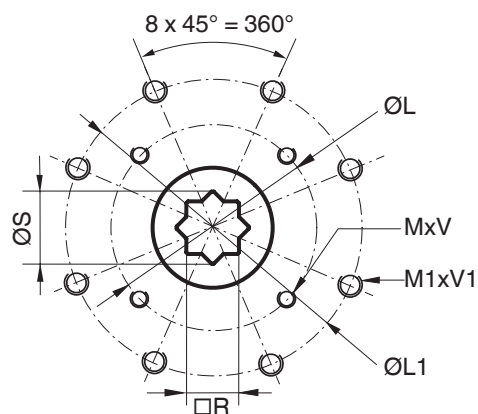


ISO 5211

0020U, 0080U, 0130U,
0300U, 0850U, 1200U



4000U



Тип	□R	ØS	ISO 5211	ØL	M x V	ISO 5211	ØL1	M1 x V1
00010	9,0	12,1	F03	36,0	M5 x 8,0	-	-	-
	9,0	12,1	F04	42,0	M5 x 8,0	-	-	-
0020U	9,0	12,5	F03	36,0	M5 x 8,0	F05	50,0	M6 x 10,0
	14,0	18,1	F04	42,0	M5 x 8,0	-	-	-
	14,0	18,1	F05	50,0	M6 x 10,0	-	-	-
0040U	14,0	18,1	F04	42,0	M5 x 10,0	-	-	-
	14,0	18,1	F05	50,0	M6 x 10,0	-	-	-
0080U	17,0	22,5	F05	50,0	M6 x 10,0	F07	70,0	M8 x 16,0
0130U	17,0	22,5	F05	50,0	M6 x 10,0	F07	70,0	M8 x 16,0
0200U	17,0	22,5	F07	70,0	M8 x 16,0	F10	102,0	M10 x 16,0
0300U	22,0	28,5	F07	70,0	M8 x 16,0	F10	102,0	M10 x 16,0

Размеры в мм

Размеры корпуса

Материал корпуса клапана: **PVC-U (код 1)**, форма корпуса: **D**

Муфта

Код вида соединения 2, 31, 33, 3М, 3Т, 7R

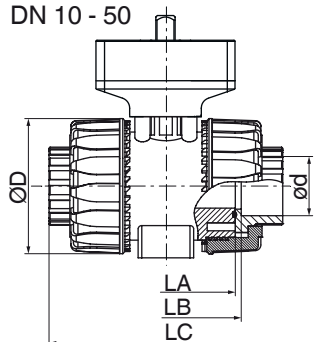
Фланец

Код вида соединения 4, 39

Патрубок под сварку встык

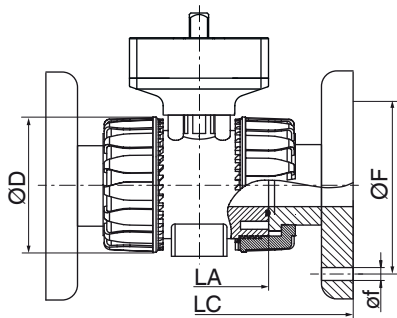
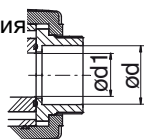
Код вида соединения 78, 78*

DN 10 - 50

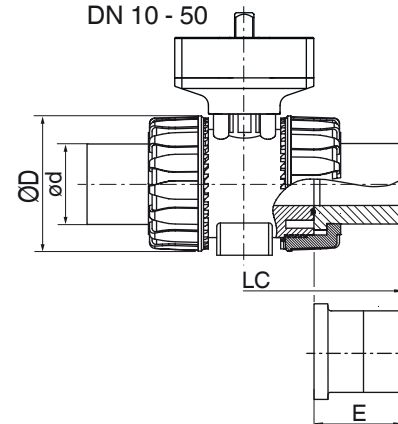


Вид соединения

Код 3М



DN 10 - 50



Вид соединения Код ¹⁾					4	39	78*	4	39	4	39	78*	
DN	d	ød	ØD	A	LA	LC		øf		ØF		E	
15	1/2"	20,0	54,0	40,0	65,0	130,0	143,0	175,0	14,0	15,9	65,0	60,3	55,0
20	3/4"	25,0	65,0	49,0	70,0	150,0	172,0	210,0	14,0	15,9	75,0	69,9	70,0
25	1"	32,0	73,0	49,0	78,0	160,0	187,0	226,0	14,0	15,9	85,0	79,4	74,0
32	1 ¼"	40,0	86,0	64,0	88,0	180,0	190,0	243,0	18,0	15,9	100,0	88,9	78,0
40	1 ½"	50,0	98,0	64,0	93,0	200,0	212,0	261,0	18,0	15,9	110,0	98,4	84,0
50	2"	63,0	122,0	76,0	111,0	230,0	234,0	293,0	18,0	19,1	125,0	120,7	91,0
65	2 ½"	75,0	164,0	175,0	133,0	290,0	290,0	356,0	17,0	18,0	145,0	139,7	111,0
80	3"	90,0	203,0	272,0	149,0	310,0	310,0	390,0	17,0	18,0	160,0	152,4	118,0
100	4"	110,0	238,0	330,0	167,0	350,0	350,0	431,0	17,0	18,0	180,0	190,5	132,0

Размеры в мм

* Вкладыши с учетом материала корпуса клапана, специальное исполнение: вкладыш PE, код модели 1187

1) Вид соединения

Код 4: Арматурное резьбовое соединение с фланцем EN 1092, PN 10, форма В, монтажная длина FTF EN 558, серия 1, ISO 5752, базовая серия 1

Код 39: Арматурное резьбовое соединение с фланцем ANSI, класс 125/150 RF

Код 78: Арматурное резьбовое соединение с вкладышем (инфракрасная стыковая сварка) – DIN

Материал корпуса клапана: PVC-U (код 1), форма корпуса: D

Муфта

Код вида соединения 2, 31, 33, 3М, 3Т, 7R

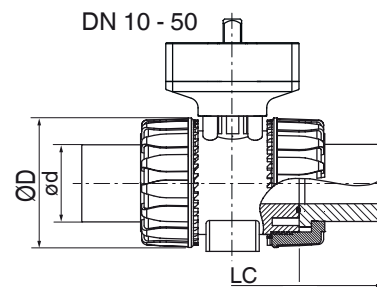
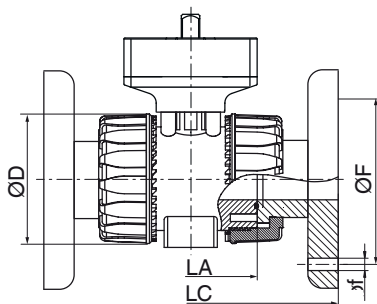
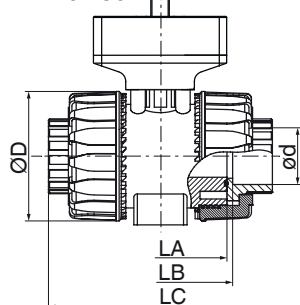
Фланец

Код вида соединения 4, 39

Патрубок под сварку встык

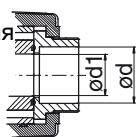
Код вида соединения 78, 78*

DN 10 - 50



Вид соединения

Код 3М



Вид соединения Код ¹⁾					2	33	3М	3Т	7R	2	33	3М	3Т	7R	
DN	d	ød	ØD	A	LA	LB				LC					
10	3/8"	16,0	54,0	40,0	65,0	75,0	74,0	-	-	-	103,0	103,0	-	-	-
15	1/2"	20,0	54,0	40,0	65,0	71,0	70,0	72,0	71,0	80,0	103,0	103,0	117,0	131,0	110,0
20	3/4"	25,0	65,0	49,0	70,0	77,0	77,0	78,0	77,0	83,5	115,0	115,0	129,0	147,0	116,0
25	1"	32,0	73,0	49,0	78,0	84,0	83,0	84,6	84,0	96,0	128,0	128,0	142,0	164,0	134,0
32	1 ¼"	40,0	86,0	64,0	88,0	94,0	94,0	98,0	94,0	110,0	146,0	146,0	162,0	182,0	153,0
40	1 ½"	50,0	98,0	64,0	93,0	102,0	104,0	102,0	102,0	113,0	164,0	164,0	172,0	212,0	156,0
50	2"	63,0	122,0	76,0	111,0	123,0	127,0	122,6	122,0	134,5	199,0	199,0	199,0	248,0	186,0
65	2 ½"	75,0	164,0	175,0	133,0	147,0	147,0	146,0	145,0	174,5	235,0	235,0	235,0	267,0	235,0
80	3"	90,0	203,0	272,0	149,0	168,0	168,0	174,0	165,0	203,5	270,0	270,0	270,0	294,0	270,0
100	4"	110,0	238,0	330,0	167,0	186,0	182,0	193,0	202,0	229,5	308,0	308,0	308,0	370,0	308,0

Размеры в мм

1) Вид соединения

Код 2: Арматурное резьбовое соединение с вкладышем (клеевая или приварная муфта) – DIN

Код 33: Арматурное резьбовое соединение с вкладышем, дюймовое – BS (муфта)

Код 3М: Арматурное резьбовое соединение с вкладышем, дюймовое – ASTM (муфта)

Код 3Т: Арматурное резьбовое соединение с вкладышем JIS (муфта)

Код 7R: Арматурное резьбовое соединение с вкладышем (резьбовая муфта Rp) – DIN

Материал корпуса клапана: PVC-C (код 2), форма корпуса: D

Муфта

Код вида соединения 2, 31, 33, 3М, 3Т, 7R

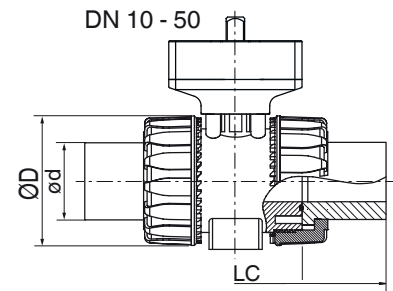
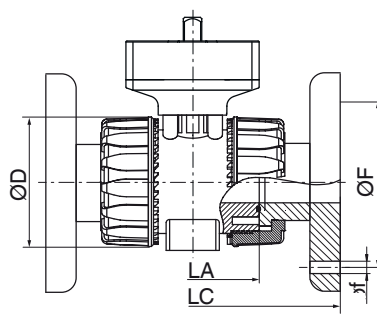
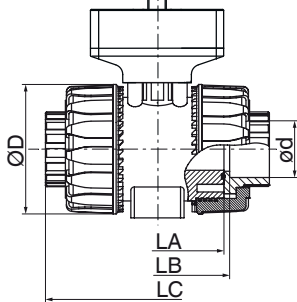
Фланец

Код вида соединения 4, 39

Патрубок под сварку встык

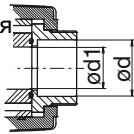
Код вида соединения 78, 78*

DN 10 - 50



Вид соединения

Код 3М



Вид соединения Код ¹⁾				2	3М	2	4	39	3М	4	39	4	39		
DN	d	ød	øD	A	LA	LB	LC			øf	ØF				
10	3/8"	16,0	54,0	40,0	65,0	75,0	-	103,0	-	-	-	-	-		
15	1/2"	20,0	54,0	40,0	65,0	71,0	72,0	103,0	130,0	143,0	117,0	14,0	15,9	65,0	60,3
20	3/4"	25,0	65,0	49,0	70,0	77,0	78,0	115,0	150,0	172,0	129,0	14,0	15,9	75,0	69,9
25	1"	32,0	73,0	49,0	78,0	84,0	84,6	128,0	160,0	187,0	142,0	14,0	15,9	85,0	79,4
32	1 ¼"	40,0	86,0	64,0	88,0	94,0	98,0	146,0	180,0	190,0	162,0	18,0	15,9	100,0	88,9
40	1 ½"	50,0	98,0	64,0	93,0	102,0	102,0	164,0	200,0	212,0	172,0	18,0	15,9	110,0	98,4
50	2"	63,0	122,0	76,0	111,0	123,0	122,6	199,0	230,0	234,0	199,0	18,0	19,1	125,0	120,7
65	2 ½"	75,0	164,0	175,0	133,0	147,0	146,0	235,0	290,0	290,0	235,0	17,0	18,0	145,0	139,7
80	3"	90,0	203,0	272,0	149,0	168,0	174,0	270,0	310,0	310,0	270,0	17,0	18,0	160,0	152,4
100	4"	110,0	238,0	330,0	167,0	186,0	193,0	308,0	350,0	350,0	308,0	17,0	18,0	180,0	190,5

Размеры в мм

1) Вид соединения

Код 2: Арматурное резьбовое соединение с вкладышем (клеевая или приварная муфта) – DIN

Код 4: Арматурное резьбовое соединение с фланцем EN 1092, PN 10, форма В, монтажная длина FTF EN 558, серия 1, ISO 5752, базовая серия 1

Код 39: Арматурное резьбовое соединение с фланцем ANSI, класс 125/150 RF

Код 3М: Арматурное резьбовое соединение с вкладышем, дюймовое – ASTM (муфта)

Материал корпуса клапана: ABS (код 4), форма корпуса: D

Муфта

Код вида соединения 2, 31, 33, 3М, 3Т, 7R

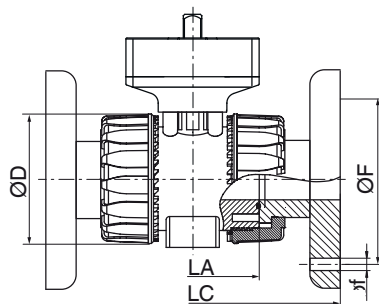
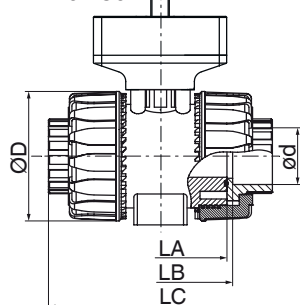
Фланец

Код вида соединения 4, 39

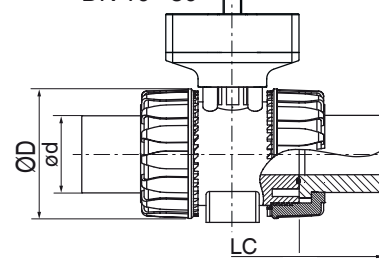
Патрубок под сварку встык

Код вида соединения 78, 78*

DN 10 - 50

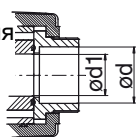


DN 10 - 50



Вид соединения

Код 3М



DN	Вид соединения Код ¹⁾						2	7R	33	2, 33	7R
	d	ød	øD	A	LA	H	LB		LC		
10	3/8"	15,0	55,0	40,0	65,0	49,0	75,0	-	75,0	103,0	-
15	1/2"	20,0	55,0	40,0	65,0	49,0	71,0	80,0	71,0	103,0	110,0
20	3/4"	25,0	66,0	49,0	70,0	59,0	77,0	83,4	77,0	115,0	116,0
25	1"	32,0	75,0	49,0	78,0	66,0	84,0	95,8	84,0	128,0	134,0
32	1 1/4"	40,0	87,0	64,0	88,0	75,0	94,0	110,2	94,0	146,0	153,0
40	1 1/2"	50,0	100,0	64,0	93,0	87,0	102,0	113,2	102,0	164,0	156,0
50	2"	63,0	122,0	76,0	111,0	101,0	123,0	134,6	123,0	199,0	186,0
65	2 1/2"	75,0	164,0	175,0	133,0	164,0	147,0	-	147,0	235,0	-
80	3"	90,0	203,0	272,0	149,0	177,0	168,0	-	168,0	270,0	-
100	4"	110,0	238,0	330,0	167,0	195,0	186,0	-	186,0	308,0	-

Размеры в мм

1) Вид соединения

Код 2: Арматурное резьбовое соединение с вкладышем (клеевая или приварная муфта) – DIN

Код 33: Арматурное резьбовое соединение с вкладышем, дюймовое – BS (муфта)

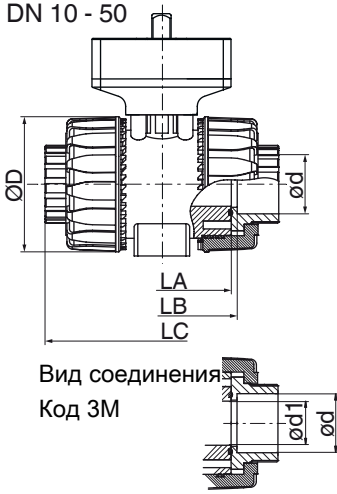
Код 7R: Арматурное резьбовое соединение с вкладышем (резьбовая муфта Rp) – DIN

Материал корпуса клапана: PP-H (код 5), форма корпуса: D

Муфта

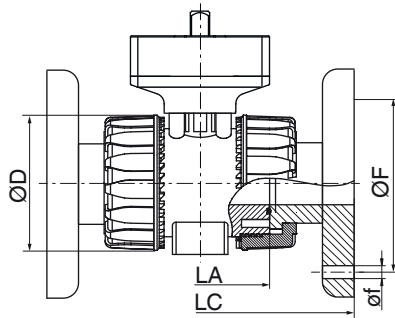
Код вида соединения 2, 31, 33, 3М, 3Т, 7R

DN 10 - 50



Фланец

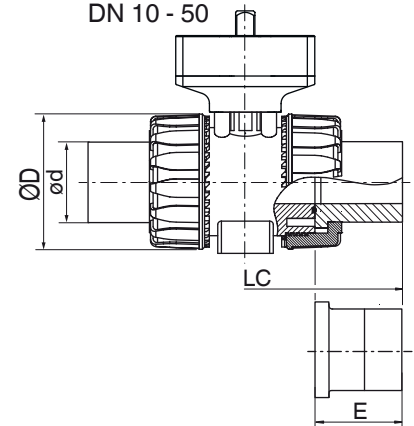
Код вида соединения 4, 39



Патрубок под сварку встык

Код вида соединения 78, 78*

DN 10 - 50



Вид соединения Код ¹⁾					2	7R	2	4	39	78/78*	7R	78/78*	4	39	4	39	
DN	d	$\varnothing d$	$\varnothing D$	A	LA	LB	LC		E		$\varnothing f$	$\varnothing F$					
10	3/8"	16,0	54,0	40,0	65,0	75,0	-	102,0	-	-	-	-	-	-	-	-	
15	1/2"	20,0	54,0	40,0	65,0	73,0	80,0	102,0	130,0	143,0	175,0	110,0	55,0	14,0	15,9	65,0	60,3
20	3/4"	25,0	65,0	49,0	70,0	82,0	83,0	114,0	150,0	172,0	210,0	116,0	70,0	14,0	15,9	75,0	69,9
25	1"	32,0	73,0	49,0	78,0	90,0	96,0	126,0	160,0	187,0	226,0	134,0	77,0	14,0	15,9	85,0	79,4
32	1 1/4"	40,0	86,0	64,0	88,0	100,0	110,0	141,0	180,0	190,0	243,0	153,0	78,0	18,0	15,9	100,0	88,9
40	1 1/2"	50,0	98,0	64,0	93,0	117,0	113,0	164,0	200,0	212,0	261,0	156,0	84,0	18,0	15,9	110,0	98,4
50	2"	63,0	122,0	76,0	111,0	144,0	134,0	199,0	230,0	234,0	293,0	186,0	91,0	18,0	19,1	125,0	120,7
65	2 1/2"	75,0	164,0	175,0	133,0	153,0	-	213,0	290,0	290,0	356,0	-	111,0	17,0	18,0	145,0	139,7
80	3"	90,0	203,0	272,0	149,0	173,0	-	239,0	310,0	310,0	390,0	-	118,0	17,0	18,0	160,0	152,4
100	4"	110,0	238,0	330,0	167,0	199,0	-	268,0	350,0	350,0	431,0	-	132,0	17,0	18,0	180,0	190,5

Размеры в мм

* Вкладыши с учетом материала корпуса клапана, специальное исполнение: вкладыш PE, код модели 1187

1) Вид соединения

Код 2: Арматурное резьбовое соединение с вкладышем (клеевая или приварная муфта) – DIN

Код 4: Арматурное резьбовое соединение с фланцем EN 1092, PN 10, форма B, монтажная длина FTF EN 558, серия 1, ISO 5752, базовая серия 1

Код 39: Арматурное резьбовое соединение с фланцем ANSI, класс 125/150 RF

Код 78: Арматурное резьбовое соединение с вкладышем (инфракрасная стыковая сварка) – DIN

Код 7R: Арматурное резьбовое соединение с вкладышем (резьбовая муфта Rp) – DIN

Материал корпуса клапана: PVDF (код 20), форма корпуса: D

Муфта

Код вида соединения 2, 31, 33, 3М, 3Т, 7R

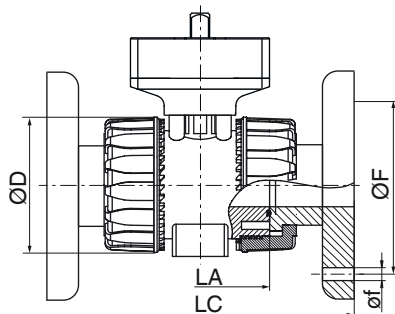
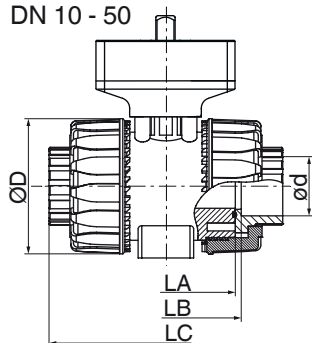
Фланец

Код вида соединения 4, 39

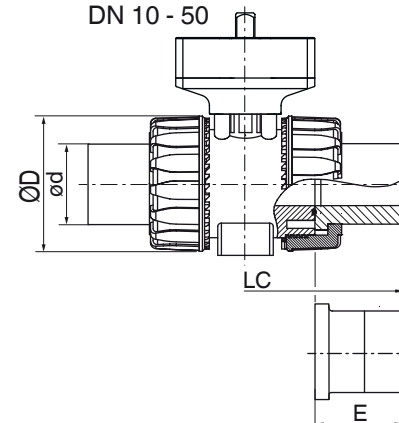
Патрубок под сварку встык

Код вида соединения 78, 78*

DN 10 - 50

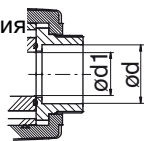


DN 10 - 50



Вид соединения

Код 3М



Вид соединения Код ¹⁾				2	2	4	78	4	39	4	39	78*		
DN	d	ød	øD	A	LA	LB	LC	øf	øF	E				
10	-	16,0	54,0	40,0	65,0	74,5	102,0	-	-	-	-	-		
15	1/2"	20,0	54,0	40,0	65,0	73,0	102,0	130,0	124,0	14,0	15,9	65,0	60,5	30,0
20	3/4"	25,0	65,0	49,0	70,0	82,0	114,0	150,0	144,0	14,0	15,9	75,0	70,0	37,0
25	1"	32,0	73,0	49,0	78,0	90,0	126,0	160,0	154,0	14,0	15,9	85,0	79,5	39,5
32	1 ¼"	40,0	86,0	64,0	88,0	100,0	141,0	180,0	174,0	18,0	15,9	100,0	89,0	44,5
40	1 ½"	50,0	98,0	64,0	93,0	117,0	164,0	200,0	194,0	18,0	15,9	110,0	98,5	51,5
50	2"	63,0	122,0	76,0	111,0	144,0	199,0	230,0	224,0	18,0	19,1	134,0	121,0	58,0
65	2 ½"	75,0	164,0	175,0	133,0	147,0	235,0	290,0	355,0	18,0	18,0	145,0	140,0	110,5
80	3"	90,0	203,0	272,0	149,0	173,0	239,0	310,0	389,0	18,0	18,0	160,0	152,5	118,5
100	4"	110,0	238,0	330,0	167,0	186,0	308,0	350,0	427,0	18,0	18,0	180,0	190,5	130,5

Размеры в мм

* Вкладыши с учетом материала корпуса клапана, специальное исполнение: вкладыш PE, код модели 1187

1) Вид соединения

Код 2: Арматурное резьбовое соединение с вкладышем (клеевая или приварная муфта) – DIN

Код 4: Арматурное резьбовое соединение с фланцем EN 1092, PN 10, форма В, монтажная длина FTF EN 558, серия 1, ISO 5752, базовая серия 1

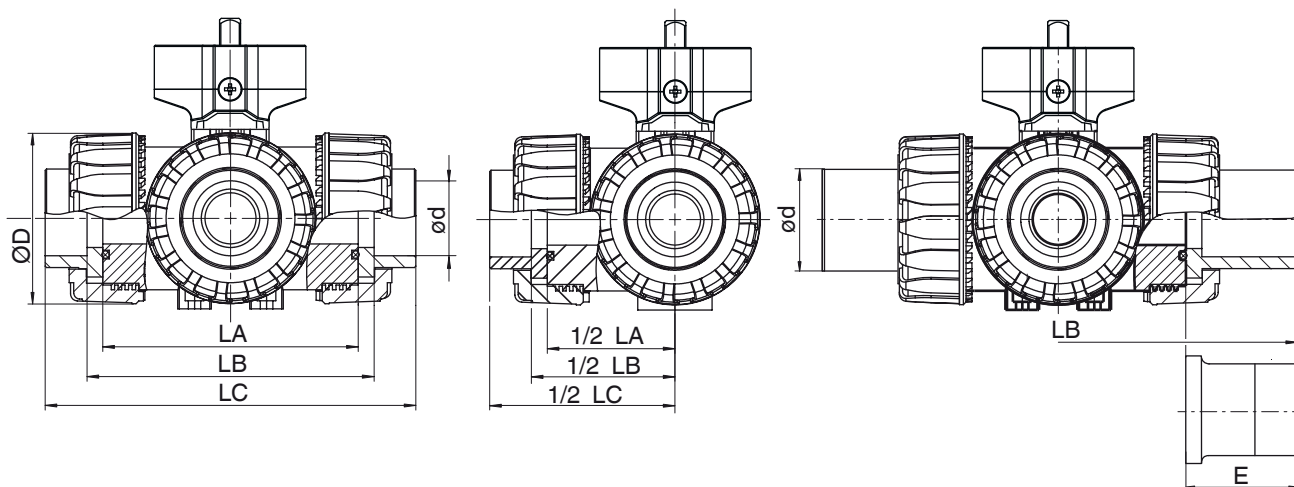
Код 39: Арматурное резьбовое соединение с фланцем ANSI, класс 125/150 RF

Код 78: Арматурное резьбовое соединение с вкладышем (инфракрасная стыковая сварка) – DIN

Материал корпуса клапана: PVC-U (код 1), форма корпуса: M

Код вида соединения 2, 33, 3М, 3Т, 7R

Код вида соединения 78, 78*



Вид соединения Код ¹⁾						33	3М	3Т	7R	2, 33	3М	3Т	7R	78*	78*	
DN	d	ød	ØD	A	LA	LB				LC				E		
10	3/8"	16,0	54,0	40,0	80,0	90,0	-	-	-	-	118,0	-	-	-	-	
15	1/2"	20,0	54,0	40,0	80,0	86,0	85,0	87,2	86,0	95,0	118,0	132,2	146,0	125,0	190,0	55,0
20	3/4"	25,0	65,0	49,0	100,0	107,0	106,8	108,2	107,0	114,0	145,0	159,2	177,0	146,0	240,0	70,0
25	1"	32,0	73,0	49,0	110,0	116,0	115,0	116,6	116,0	129,0	160,0	174,0	196,0	166,0	258,0	74,0
32	1 ¼"	40,0	86,0	64,0	131,0	136,5	136,6	141,0	137,0	151,0	188,5	205,0	225,0	195,5	287,0	78,0
40	1 ½"	50,0	98,0	64,0	148,0	157,0	159,0	157,6	157,2	166,0	219,0	227,6	267,2	211,0	316,0	84,0
50	2"	63,0	122,0	76,0	179,0	190,5	194,2	190,6	190,0	199,0	266,5	267,0	316,0	253,5	361,0	91,0

Размеры в мм

* Вкладыши с учетом материала корпуса клапана, специальное исполнение: вкладыш PE, код модели 1187

1) Вид соединения

Код 2: Арматурное резьбовое соединение с вкладышем (клеевая или приварная муфта) – DIN

Код 33: Арматурное резьбовое соединение с вкладышем, дюймовое – BS (муфта)

Код 3М: Арматурное резьбовое соединение с вкладышем, дюймовое – ASTM (муфта)

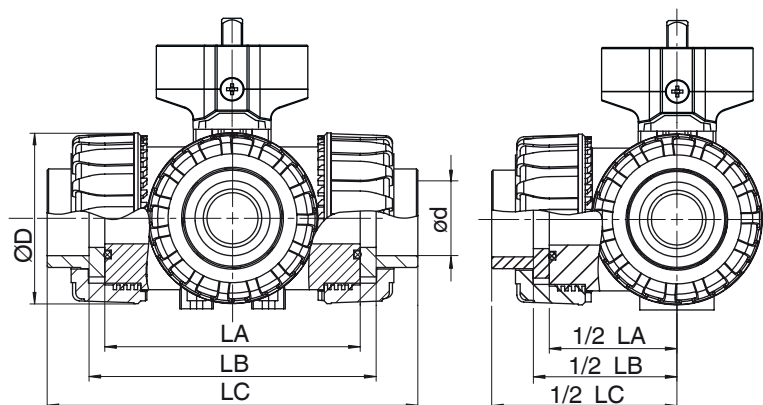
Код 3Т: Арматурное резьбовое соединение с вкладышем JIS (муфта)

Код 78: Арматурное резьбовое соединение с вкладышем (инфракрасная стыковая сварка) – DIN

Код 7R: Арматурное резьбовое соединение с вкладышем (резьбовая муфта Rp) – DIN

Материал корпуса клапана: PVC-C (код 2), форма корпуса: M

Код вида соединения 2, 33, 3М, 3Т, 7R



Вид соединения Код ¹⁾				2	3М	2	3М		
DN	d	ød	ØD	A	LA	LB	LC		
10	3/8"	16,0	54,0	40,0	80,0	90,0	-	118,0	-
15	1/2"	20,0	54,0	40,0	80,0	86,0	87,2	118,0	132,2
20	3/4"	25,0	65,0	49,0	100,0	107,0	108,2	145,0	159,2
25	1"	32,0	73,0	49,0	110,0	116,0	116,6	160,0	174,0
32	1 ¼"	40,0	86,0	64,0	131,0	136,5	141,0	188,5	205,0
40	1 ½"	50,0	98,0	64,0	148,0	157,0	157,6	219,0	227,6
50	2"	63,0	122,0	76,0	179,0	190,5	190,6	266,5	267,0

Размеры в мм

1) Вид соединения

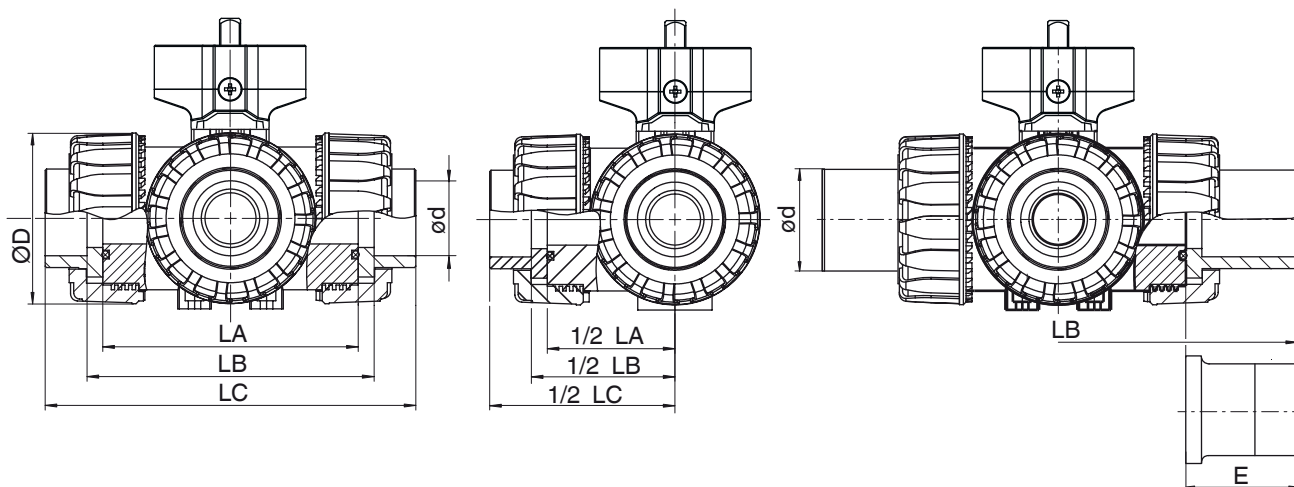
Код 2: Арматурное резьбовое соединение с вкладышем (клеевая или приварная муфта) – DIN

Код 3М: Арматурное резьбовое соединение с вкладышем, дюймовое – ASTM (муфта)

Материал корпуса клапана: PP-H (код 5), форма корпуса: M

Код вида соединения 2, 33, 3M, 3T, 7R

Код вида соединения 78, 78*



Вид соединения Код ¹⁾				2	7R	2	7R	78, 78*	78, 78*		
DN	d	ød	ØD	A	LA	LB 1	LC	E			
15	1/2"	20,0	54,0	40,0	80,0	88,0	87,0	117,0	117,0	190,0	55,0
20	3/4"	25,0	65,0	49,0	100,0	112,0	114,0	144,0	143,0	240,0	70,0
25	1"	32,0	69,5	49,0	110,0	122,0	120,0	158,0	157,0	258,0	74,0
32	1 1/4"	40,0	82,5	64,0	131,0	142,5	140,0	183,5	184,5	287,0	78,0
40	1 1/2"	50,0	89,0	64,0	148,0	172,0	172,0	216,0	217,0	316,0	84,0
50	2"	63,0	108,0	76,0	179,0	211,5	211,0	266,5	265,5	361,0	91,0

Размеры в мм

1) Вид соединения

Код 2: Арматурное резьбовое соединение с вкладышем (клеевая или приварная муфта) – DIN

Код 78: Арматурное резьбовое соединение с вкладышем (инфракрасная стыковая сварка) – DIN

Код 7R: Арматурное резьбовое соединение с вкладышем (резьбовая муфта Rp) – DIN

Свидетельства

Свидетельство	Стандарт	Номер артикула
2.2 Заводской сертификат соответствия от поставщика	EN 10204	88363493
3.1 Анализ материала	EN 10204	88363494

Комплектующие



GEMÜ LST

Электрический датчик положения для поворотных приводов

Электрические датчики положения GEMÜ серии LS предназначены для сигнализации и контроля положения поворотной арматуры. В зависимости от исполнения они оснащены одним или двумя механическими микровыключателями или 2- или 3-проводными датчиками приближения.



GEMÜ LSF

Индуктивный двойной датчик для поворотной арматуры

Индуктивный двойной датчик GEMÜ LSF подходит для монтажа на поворотной арматуре с ручным и пневмоприводом. Положение арматуры надежно распознается и соответственно сигнализируется с помощью оптической индикации.



GEMÜ LSR

Электрический датчик положения для поворотных приводов

Электрические датчики положения GEMÜ серии LS предназначены для сигнализации и контроля положения поворотной арматуры. В зависимости от исполнения они оснащены одним или двумя механическими микровыключателями или 2- или 3-проводными датчиками приближения.



GEMÜ 0324

Пилотный электромагнитный клапан с электроприводом

3/2-ходовой пилотный электромагнитный клапан прямого действия GEMÜ 0324 предназначен для непосредственного монтажа на клапаны с пневмоприводом. Корпус выполнен из пластика. Электромагнитный привод заключен в пластиковый кожух.



GEMÜ 8506

Пилотный электромагнитный клапан с электроприводом

3/2- или 5/2-ходовой вспомогательный управляющий электромагнитный клапан с сервоуправлением GEMÜ 8506 имеет непрямую схему управления. Корпус выполнен из алюминия. Съёмный электромагнитный привод заключен в пластиковый кожух.

GEMÜ 717 MPL

Крепежная пластина



Только для 2-ходовых шаровых кранов. Комплект проставок включает в себя проставку (PP, усиленный стекловолокном), болты (нержавеющая сталь), резьбовые втулки (латунь). При номинальных размерах DN 65–100 крепежная пластина встроена в шаровой кран.

Данные для заказа

Номинальный размер	Номер артикула	Обозначение	Обозначение для заказа
DN 10–25	88290237	Резьбовая втулка M4 x 6	717 25MPL
DN 32–50	88290238	Резьбовая втулка M6 x 10	717 50MPL

**GEMÜ 710 SMK****Монтажный комплект для шарового крана 710, 717, 723**

С помощью монтажного комплекта на шаровом кране возможен монтаж электрических или пневматических приводов.

Данные для заказа

Номинальный размер	Номер артикула	Обозначение для заказа
DN 10–15	88353335	710 15SMK
DN 20	88351044	710 20SMK
DN 25	88353770	710 25SMK
DN 32	88353388	710 32SMK
DN 40	88353778	710 40SMK
DN 50	88353779	710 50SMK
DN 65–100	88441143	710 100SMK



ООО «ГЕМЮ ГмбХ»
115563, РФ, Москва
Улица Шипиловская, дом 28А
5 этаж, помещение XII
Тел.: +7 (495) 662 58 35 · info@gemue.ru
www.gemu-group.com