

GEMÜ 717

Vanne à boisseau sphérique à commande manuelle



Caractéristiques

- Coefficient de débit élevé
- Poids réduit
- Choix de différents matériaux du corps et types de raccordement
- Écrou d'accouplement avec protection antirotation intégrée
- Disponible en version 2/2 voies et 3/2 voies
- Disponible en option avec boisseau de régulation

Description

La vanne à boisseau sphérique plastique 2/2 ou 3/2 voies GEMÜ 717 est équipée d'une poignée de forme ergonomique et est à commande manuelle. Le joint de siège est fabriqué en PTFE et les joints toriques sont proposés au choix en EPDM ou en FKM.

Détails techniques

- **Température du fluide :** -20 à 100 °C
- **Température ambiante:** -10 à 50 °C
- **Pression de service :** 0 à 16 bars
- **Diamètres nominaux :** DN 10 à 100
- **Formes de corps :** Corps à passage en ligne | Corps multivoies
- **Formes du boisseau:** Boisseau de régulation | Boisseau L | Boisseau T
- **Types de raccordement :** Embout | Orifice lisse à coller | Raccord à bride | Raccord à visser | Raccord union
- **Normes de raccordement:** ANSI | BS | DIN | EN | ISO | JIS | NPT
- **Matériaux du corps:** ABS | PP-H, gris | PVC-C, chloré | PVC-U, gris | PVDF
- **Matériaux d'étanchéité:** EPDM | FKM
- **Conformités:** EAC

Données techniques en fonction de la configuration respective



Gamme de produits



GEMÜ 710

GEMÜ 717

GEMÜ 723

Type d'actionneur

Manuel	-	●	-
Pneumatique	●	-	-
Motorisé	-	-	●
Diamètres nominaux	DN 10 à 100	DN 10 à 100	DN 10 à 100
Température du fluide *	-20 à 100 °C	-20 à 100 °C	-20 à 100 °C
Pression de service *	0 à 16 bars	0 à 16 bars	0 à 16 bars

Types de raccordement

Embout	●	●	●
Orifice lisse à coller	●	●	●
Raccord à bride	●	●	●
Raccord à visser	●	●	●
Raccord union	●	●	●

* selon la version et/ou les paramètres de fonctionnement

Description du produit



Repère	Désignation	Matériaux
1	Corps de la vanne à boisseau	PVC-U, PVC-C, ABS, PP-H ou PVDF
2	Raccords pour la tuyauterie	PVC-U, PVC-C, ABS, PP-H ou PVDF
3	Système anti-rotation	POM
4	Poignée	HIPVC
	Joint de la vanne à boisseau sphérique	FPM, EPDM
	Joint du siège de la vanne à boisseau sphérique	PTFE

Positions du boisseau

Boisseau T

	Position de fin de course Fermé	Position de fin de course Ouvert	État à la livraison : Ouvert
État à la livraison			
Code T			
Positions du boisseau variables, réglables par l'utilisateur lui-même			
Code 2			
Code 3			
Code 4			

Boisseau L

	Position de fin de course Fermé	Position de fin de course Ouvert	État à la livraison : Ouvert
État à la livraison			
Code L			
Positions du boisseau variables, réglables par l'utilisateur lui-même			
Code 6			

Boisseau de régulation

	Boisseau de régulation	Echelle
Code R		

Pour la plage de régulation 0°- 90°, courbe linéaire entre la position du boisseau et le débit en pourcentage.

REMARQUE : dans le cas du corps à passage en ligne standard, il n'est pas possible d'installer a posteriori un boisseau de la forme correspondant au code R.

Configurations possibles

Poignée

DN	À commande manuelle (code 0)	À commande manuelle, verrouillable (code L)
10 - 50	X	X
65 - 100	-	X

Corps de vanne 2 voies (code D)

DN	Code raccordement ¹⁾								
	2	4	33	39	3M	3T	78*	7R, 31	7R, 31
	Code matériau ²⁾								
	1, 2, 4, 5, 20	1, 2, 5, 20	1, 4	1, 2, 5, 20	1, 2	1	1, 5, 20	1	4, 5
10	X	-	X	-	-	-	-	-	-
15	X	X	X	X	X	X	X	X	X
20	X	X	X	X	X	X	X	X	X
25	X	X	X	X	X	X	X	X	X
32	X	X	X	X	X	X	X	X	X
40	X	X	X	X	X	X	X	X	X
50	X	X	X	X	X	X	X	X	X
65	X	X	X	X	X	X	X	X	-
80	X	X	X	X	X	X	X	X	-
100	X	X	X	X	X	X	X	X	-

* Collets adaptés au matériau du corps de vanne, version spéciale : collet PE, version code 1187

Boisseau de régulation uniquement disponible pour les vannes à boisseau sphérique en PVC-U (code 1), PVDF (code 20) et PP-H (code 5) d'un diamètre nominal DN de 10 à 50.

1) Type de raccordement

Code 2 : Raccord union avec collet (orifice lisse à coller ou souder) - DIN

Code 4 : Raccord union avec bride EN 1092, PN 10, forme B, dimensions face-à-face FAF EN 558 série 1, ISO 5752, série de base 1

Code 33 : Raccord union avec collet à coller en pouces - BS (embout femelle)

Code 39 : Raccord union avec bride ANSI Class 125/150 RF

Code 3M : Raccord union avec collet à coller en pouces - suivant ASTM (embout femelle)

Code 3T : Raccord union avec collet à coller suivant norme JIS (embout femelle)

Code 78 : Raccord union à souder bout à bout (IR) - suivant DIN

Code 7R : Raccord union avec collet (orifice taraudé Rp) - suivant DIN

Code 31 : Orifice taraudé NPT

2) Matériau vanne à boisseau

Code 1 : PVC-U, gris

Code 2 : PVC-C

Code 4 : ABS

Code 5 : PP-H, gris

Code 20 : PVDF

Version multivoies (code M)

DN	Code raccordement ¹⁾								
	2		4	33	39	3M	3T	78*	7R
	Code matériau ²⁾								
	1, 2	5	1, 5	1	1	1, 2	1	1, 5	1, 5
10	X	-	-	-	-	-	-	-	-
15	X	X	X	X	X	X	X	X	X
20	X	X	X	X	X	X	X	X	X
25	X	X	X	X	X	X	X	X	X
32	X	X	X	X	X	X	X	X	X
40	X	X	X	X	X	X	X	X	X
50	X	X	X	X	X	X	X	X	X
65	-	-	-	-	-	-	-	-	-
80	-	-	-	-	-	-	-	-	-
100	-	-	-	-	-	-	-	-	-

* Collets adaptés au matériau du corps de vanne,
version spéciale : collet PE, version code 1187

1) **Type de raccordement**

Code 2 : Raccord union avec collet (orifice lisse à coller ou souder) - DIN

Code 4 : Raccord union avec bride EN 1092, PN 10, forme B, dimensions face-à-face FAF EN 558 série 1, ISO 5752, série de base 1

Code 33 : Raccord union avec collet à coller en pouces - BS (embout femelle)

Code 39 : Raccord union avec bride ANSI Class 125/150 RF

Code 3M : Raccord union avec collet à coller en pouces - suivant ASTM (embout femelle)

Code 3T : Raccord union avec collet à coller suivant norme JIS (embout femelle)

Code 78 : Raccord union à souder bout à bout (IR) - suivant DIN

Code 7R : Raccord union avec collet (orifice taraudé Rp) - suivant DIN

2) **Matériau vanne à boisseau**

Code 1 : PVC-U, gris

Code 2 : PVC-C

Code 5 : PP-H, gris

Données pour la commande

Les données pour la commande offrent un aperçu des configurations standard.

Contrôler la configuration possible avant de passer commande. Autres configurations sur demande.

Codes de commande

1 Type	Code
Vanne à boisseau sphérique, plastique, à commande manuelle	717

2 DN	Code
DN 10	10
DN 15	15
DN 20	20
DN 25	25
DN 32	32
DN 40	40
DN 50	50
DN 65	65
DN 80	80
DN 100	100

3 Forme du corps	Code
Corps de vanne 2 voies	D
Version multivoies	M

4 Type de raccordement	Code
Raccord union avec collet (orifice lisse à coller ou souder) - DIN	2
Raccord union avec bride EN 1092, PN 10, forme B, dimensions face-à-face FAF EN 558 série 1, ISO 5752, série de base 1	4
Raccord union avec collet à coller en pouces - BS (embout femelle)	33
Raccord union avec bride ANSI Class 125/150 RF	39
Raccord union avec collet à coller en pouces - suivant ASTM (embout femelle)	3M
Raccord union avec collet à coller suivant norme JIS (embout femelle)	3T
Raccord union à souder bout à bout (IR) - suivant DIN	78
Raccord union avec collet (orifice taraudé Rp) - suivant DIN	7R
Orifice taraudé NPT	31

5 Matériau vanne à boisseau	Code
PVC-U, gris	1
PVC-C	2
PVDF	20
ABS	4
PP-H, gris	5

6 Matériau d'étanchéité	Code
FKM	4
EPDM	14

7 Fonction de commande	Code
À commande manuelle	0

7 Fonction de commande	Code
À commande manuelle, poignée, verrouillable	L

8 Forme / position du boisseau	Code
Corps de vanne 2 voies	
Boisseau R (boisseau de régulation) pour la plage de régulation 0° - 90° Courbe linéaire entre la position du boisseau et le débit en pourcentage	R
Version multivoies	
Boisseau L, position de fin de course standard « Ouvert », raccords 2 et 3 ouverts, boisseau L, position de fin de course standard « Fermé », raccords 1 et 3 ouverts	L
Boisseau T, position de fin de course standard « Ouvert », raccords 1, 2 et 3 ouverts, boisseau T, position de fin de course standard « Fermé », raccords 1 et 3 ouverts	T
Boisseau T, position de fin de course « Ouvert », raccords 1 et 3 ouverts, boisseau T, position de fin de course « Fermé », raccords 1 et 2 ouverts	2
Boisseau T, position de fin de course « Ouvert », raccords 1 et 2 ouverts, boisseau T, position de fin de course « Fermé », raccords 2 et 3 ouverts	3
Boisseau T, position de fin de course « Ouvert », raccords 2 et 3 ouverts, boisseau T, position de fin de course « Fermé », raccords 1, 2 et 3 ouverts	4
Boisseau L, position de fin de course « Ouvert », raccords 1 et 3 ouverts, boisseau L, position de fin de course « Fermé », raccord 1 ouvert	6

9 Version	Code
sans	
Collet en PE	1187

Exemple de référence

Option de commande	Code	Description
1 Type	717	Vanne à boisseau sphérique, plastique, à commande manuelle
2 DN	15	DN 15
3 Forme du corps	M	Version multivoies
4 Type de raccordement	33	Raccord union avec collet à coller en pouces - BS (embout femelle)
5 Matériau vanne à boisseau	1	PVC-U, gris
6 Matériau d'étanchéité	14	EPDM
7 Fonction de commande	0	À commande manuelle
8 Forme / position du boisseau	L	Boisseau L, position de fin de course standard « Ouvert », raccords 2 et 3 ouverts, boisseau L, position de fin de course standard « Fermé », raccords 1 et 3 ouverts
9 Version		sans

Données techniques

Fluide

Fluide de service : Convient pour des fluides neutres ou agressifs, sous la forme liquide, gazeuse ou de vapeur respectant les propriétés physiques et chimiques des matériaux du corps et de l'étanchéité de la vanne.

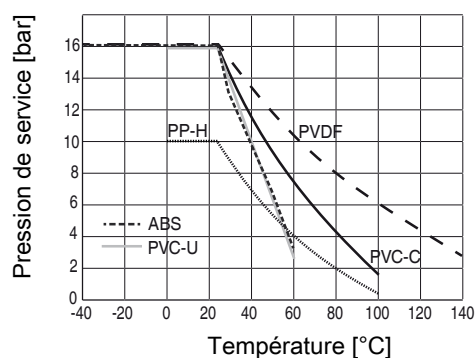
Température

Température du fluide : Voir diagramme pression/température
 Matériau d'étanchéité- FPM : -15 – 210 °C
 té : EPDM : -20 – 95 °C

Température ambiante : Corps de vanne ABS : -20 à 60 °C
 Corps de vanne PP-H : 5 à 60 °C
 Corps de vanne PVC-U, PVC-C : 10 à 50 °C
 Corps de vanne PVDF : -5 à 50 °C

Pression

Pression de service : Diagramme pression/température



Plages de températures étendues sur demande. Veuillez noter que la température du fluide et la température ambiante s'additionnent et génèrent une température sur le corps qui ne doit pas dépasser les valeurs ci-dessus.

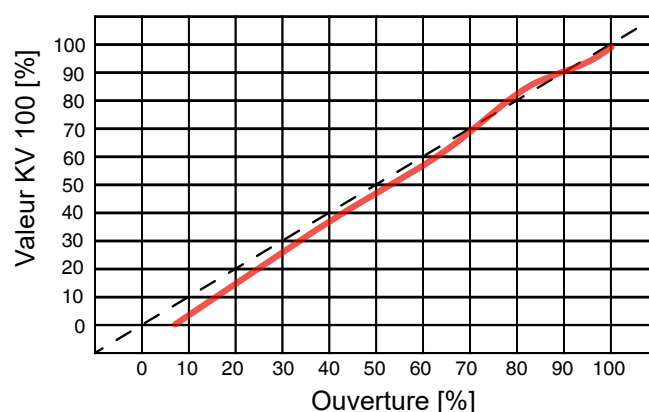
Valeurs du Kv :

DN	Forme du corps						
	Passage en ligne		Multivoies (code M)				
	(code D)	(code R)	Boisseau T	Boisseau T	Boisseau T	Boisseau T	Boisseau L
10	4,8	4,98	2,2	1,5	2,4	4,7	2,9
15	12,0	5,28	3,3	2,1	3,9	11,7	4,4
20	23,1	8,10	8,1	5,7	8,7	22,8	9,0
25	46,2	15,36	12,3	8,4	14,7	45,6	15,9
32	66,0	28,68	23,4	16,2	27,6	63,0	28,5
40	105,0	35,52	28,5	19,8	36,0	102,0	37,2
50	204,0	64,08	54,0	37,2	72,0	192,0	73,2
65	315,0	-	-	-	-	-	-
80	426,0	-	-	-	-	-	-
100	570,0	-	-	-	-	-	-

Valeurs de Kv en m³/h

Diagramme de régulation :

avec boisseau de régulation (code R)



Pour la plage de régulation 0°- 90°, courbe linéaire entre la position du boisseau et le débit en pourcentage.

REMARQUE : dans le cas du corps à passage en ligne standard, il n'est pas possible d'installer a posteriori un boisseau de la forme correspondant au code R.

Données mécaniques**Couples :**

DN	Passage en ligne code D				Multivoies code M		
	En option	Standard		En option	En option	Standard	
	PS 6	PS 10	PS 16	PS 16	PS 10	PS 10	PS 16
	Code matériau ¹⁾						
	1, 2, 4, 5, 20	5	1, 2, 20	4	1, 2	5	1, 2
10	-	2,4	3,6	3,0	-	-	-
15	-	2,4	3,6	3,0	2,4	2,4	3,6
20	-	3,6	4,0	4,0	3,6	3,6	4,8
25	-	4,8	6,0	6,0	5,0	5,0	5,4
32	-	7,2	7,2	7,2	7,2	7,2	11,5
40	-	8,6	10,0	10,0	9,6	10,0	14,8
50	-	12,4	16,0	16,0	14,8	14,8	23,3
65	20,0	25,0	30,0	30,0	-	-	-
80	25,0	35,0	45,0	45,0	-	-	-
100	40,0	55,0	65,0	65,0	-	-	-

Couples en Nm

1) **Matériau vanne à boisseau**

Code 1 : PVC-U, gris

Code 2 : PVC-C

Code 4 : ABS

Code 5 : PP-H, gris

Code 20 : PVDF

Poids :

DN	Raccordement (code)									
	2				4				7R, 31	
	Matériau (code)									
	1	2	5	20	1	2	5	20	1	5
10	215	234	150	291	-	-	-	-	-	-
15	205	223	145	272	375	481	387	547	210	145
20	330	358	218	445	590	663	504	772	335	220
25	438	476	298	584	713	895	697	1024	448	298
32	693	753	480	938	1108	1379	1075	1583	678	488
40	925	1007	682	1242	1485	1761	1346	2024	955	682
50	1577	1717	1166	2187	2347	2741	2060	3219	1667	1181
65	4380	4789	3090	4380	6610	6413	4500	8588	4395	4395
80	7200	7691	5080	7200	9330	9669	6455	12122	7260	7260
100	11141	11931	7725	11141	13815	14697	9090	17949	11100	11100

Poids en g

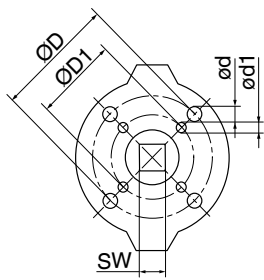
DN	Raccordement (code)										
	33	39			3M	3T	78				
	Matériau (code)										
	1	1	2	5	1	2	1	1*	5	5*	20
10	210	-	-	-	-	-	-	-	-	-	-
15	205	460	481	387	215	234	225	220	220	210	299
20	335	632	663	504	345	375	335	340	340	325	466
25	433	853	895	697	448	487	448	443	443	420	604
32	703	1313	1379	1075	718	780	728	693	693	570	951
40	925	1669	1761	1346	975	1062	1015	945	945	900	1284
50	1647	2577	2741	2060	1712	1864	1727	1607	1607	1500	2229
65	4380	6610	6413	4500	4390	4762	4435	4400	3150	3100	4700
80	7250	9330	9669	6455	7210	7850	7250	7100	5240	5180	7150
100	10995	13815	14697	9090	11065	12222	11580	10800	7970	7800	11300

* Version spéciale 1187

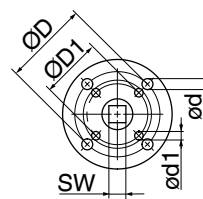
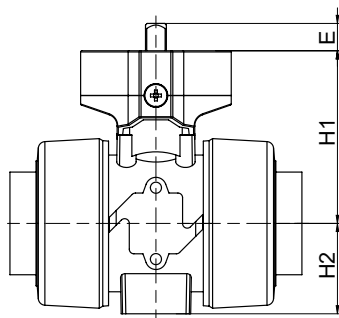
Poids en g

Dimensions

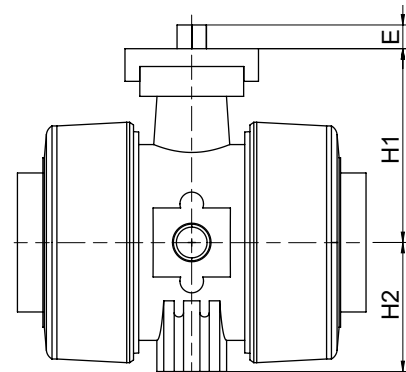
Bride de raccordement



DN 10 - 50



DN 65 - 100



DN	SW	E	H1	H2	ØD x ød	ØD1 x ød1
10	11,0	12,0	58,0	29,0	F03 x 5,5	F04 x 5,5
15	11,0	12,0	58,0	29,0	F03 x 5,5	F04 x 5,5
20	11,0	12,0	69,0	35,0	F03 x 5,5	F05 x 6,5
25	11,0	12,0	74,0	39,0	F03 x 5,5	F05 x 6,5
32	14,0	16,0	91,0	46,0	F05 x 6,5	F07 x 8,5
40	14,0	16,0	78,0	52,0	F05 x 6,5	F07 x 8,5
50	14,0	16,0	114,0	62,0	F05 x 6,5	F07 x 8,5
65	14,0	16,0	131,0	87,0	F07 x 9,0	F05 x 6,5
80	14,0	16,0	131,0	105,0	F07 x 9,0	F05 x 6,5
100	17,0	19,0	149,0	129,0	F07 x 9,0	F05 x 6,5

Dimensions en mm

Corps à passage en ligne

Matériau de corps de vanne PVC-U (code 1), forme de corps D

Embout femelle

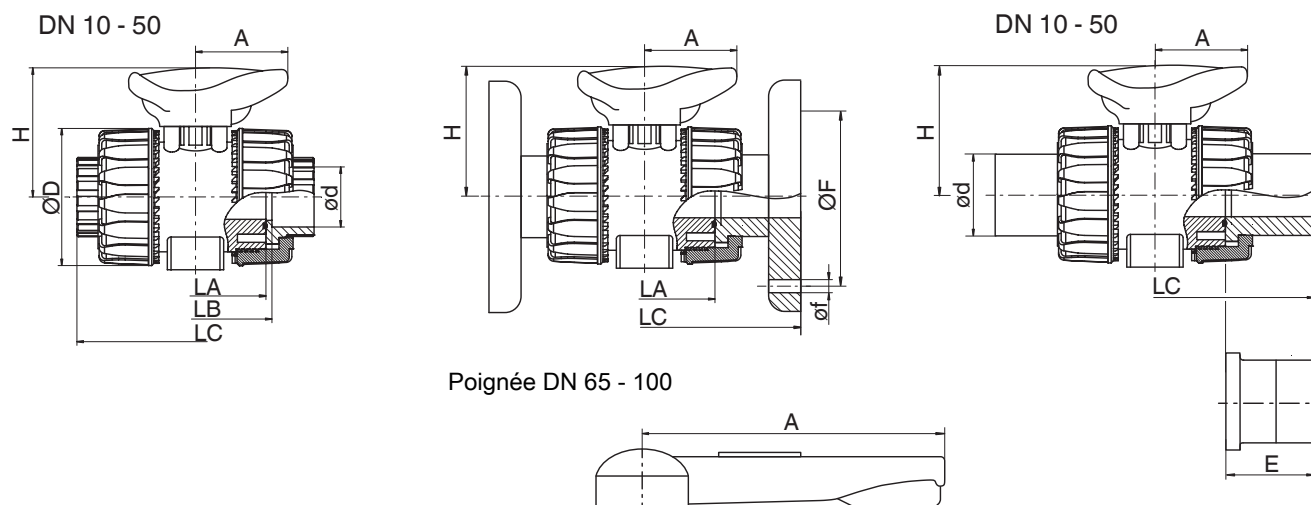
code raccordement 2, 31, 33, 3M, 3T, 7R

Bride

code raccordement 4, 39

Embout mâle à souder bout à bout

code raccordement 78, 78*



DN	NPS	ød	ØD	A	H	LA	Code raccordement ¹⁾								
							4			39			78*		
							LC			øf			ØF		
15	1/2"	20,0	54,0	40,0	54,0	65,0	130,0	143,0	175,0	14,0	15,9	65,0	60,3	55,0	
20	3/4"	25,0	65,0	49,0	65,0	70,0	150,0	172,0	210,0	14,0	15,9	75,0	69,9	70,0	
25	1"	32,0	73,0	49,0	69,5	78,0	160,0	187,0	226,0	14,0	15,9	85,0	79,4	74,0	
32	1 1/4"	40,0	86,0	64,0	82,5	88,0	180,0	190,0	243,0	18,0	15,9	100,0	88,9	78,0	
40	1 1/2"	50,0	98,0	64,0	89,0	93,0	200,0	212,0	261,0	18,0	15,9	110,0	98,4	84,0	
50	2"	63,0	122,0	76,0	108,0	111,0	230,0	234,0	293,0	18,0	19,1	125,0	120,7	91,0	
65	2 1/2"	75,0	164,0	175,0	164,0	133,0	290,0	290,0	356,0	17,0	18,0	145,0	139,7	111,0	
80	3"	90,0	203,0	272,0	177,0	149,0	310,0	310,0	390,0	17,0	18,0	160,0	152,4	118,0	
100	4"	110,0	238,0	330,0	195,0	167,0	350,0	350,0	431,0	17,0	18,0	180,0	190,5	132,0	

Dimensions en mm

* Collets adaptés au matériau du corps de vanne,
version spéciale : collet PE, version code 1187

1) Type de raccordement

Code 4 : Raccord union avec bride EN 1092, PN 10, forme B, dimensions face-à-face FAF EN 558 série 1, ISO 5752, série de base 1

Code 39 : Raccord union avec bride ANSI Class 125/150 RF

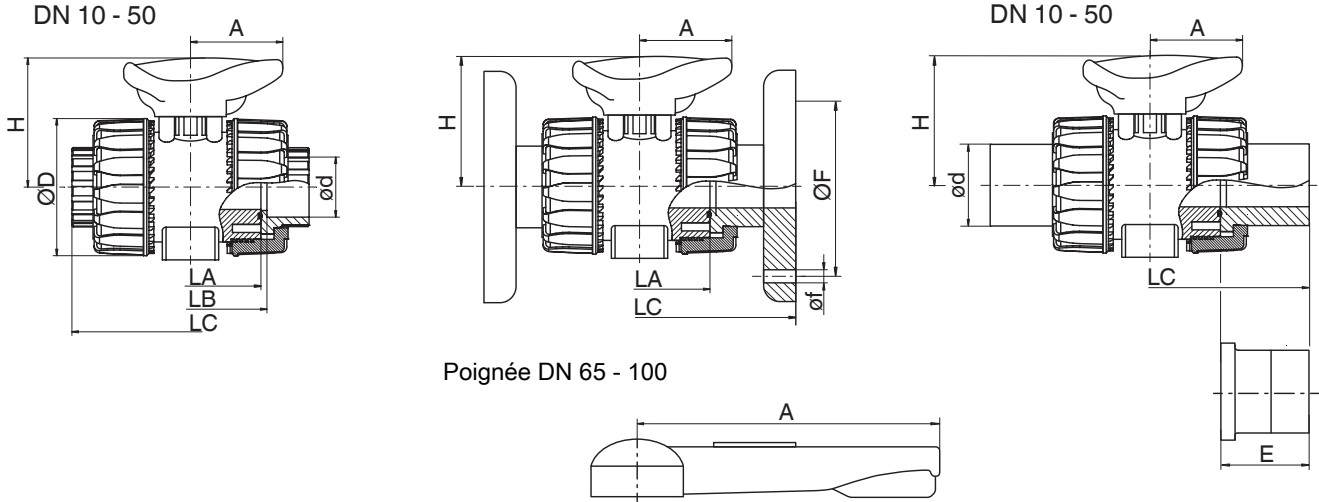
Code 78 : Raccord union à souder bout à bout (IR) - suivant DIN

Matériau de corps de vanne PVC-U (code 1), forme de corps D

Embout femelle
code raccordement 2, 31, 33, 3M, 3T, 7R

Bride
code raccordement 4, 39

Embout mâle à souder bout à bout
code raccordement 78, 78*



DN	NPS	ød	ØD	A	LA	H	Code raccordement ¹⁾										
							3M	2	33	3M	3T	7R	2	33	3M	3T	7R
							ød	LB			LC						
10	3/8"	16,0	54,0	40,0	65,0	54,0	-	75,0	74,0	-	-	-	103,0	103,0	-	-	-
15	1/2"	20,0	54,0	40,0	65,0	54,0	21,5	71,0	70,0	72,0	71,0	80,0	103,0	103,0	117,0	131,0	110,0
20	3/4"	25,0	65,0	49,0	70,0	65,0	26,9	77,0	77,0	78,0	77,0	83,5	115,0	115,0	129,0	147,0	116,0
25	1"	32,0	73,0	49,0	78,0	69,5	33,7	84,0	83,0	84,6	84,0	96,0	128,0	128,0	142,0	164,0	134,0
32	1 ¼"	40,0	86,0	64,0	88,0	82,5	42,4	94,0	94,0	98,0	94,0	110,0	146,0	146,0	162,0	182,0	153,0
40	1 ½"	50,0	98,0	64,0	93,0	89,0	48,4	102,0	104,0	102,0	102,0	113,0	164,0	164,0	172,0	212,0	156,0
50	2"	63,0	122,0	76,0	111,0	108,0	60,5	123,0	127,0	122,6	122,0	134,5	199,0	199,0	199,0	248,0	186,0
65	2 ½"	75,0	164,0	175,0	133,0	164,0	75,3	147,0	147,0	146,0	145,0	174,5	235,0	235,0	235,0	267,0	235,0
80	3"	90,0	203,0	272,0	149,0	177,0	89,1	168,0	168,0	174,0	165,0	203,5	270,0	270,0	270,0	294,0	270,0
100	4"	110,0	238,0	330,0	167,0	195,0	114,5	186,0	182,0	193,0	202,0	229,5	308,0	308,0	308,0	370,0	308,0

Dimensions en mm

1) **Type de raccordement**

- Code 2 : Raccord union avec collet (orifice lisse à coller ou souder) - DIN
- Code 33 : Raccord union avec collet à coller en pouces - BS (embout femelle)
- Code 3M : Raccord union avec collet à coller en pouces - suivant ASTM (embout femelle)
- Code 3T : Raccord union avec collet à coller suivant norme JIS (embout femelle)
- Code 7R : Raccord union avec collet (orifice taraudé Rp) - suivant DIN

Matériau de corps de vanne PVC-C (code 2), forme de corps D

Embout femelle

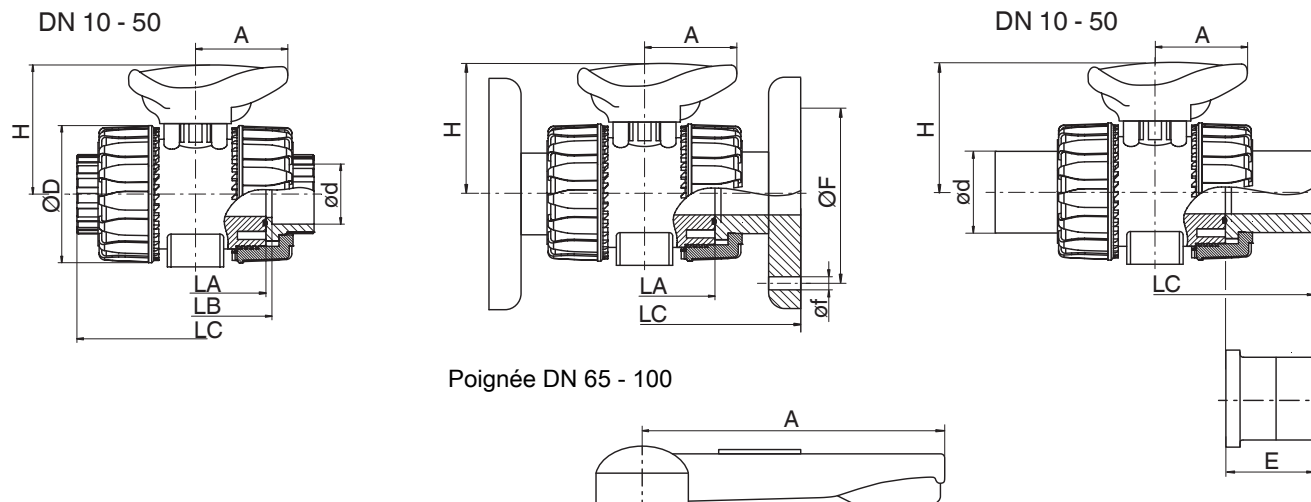
code raccordement 2, 31, 33, 3M, 3T, 7R

Bride

code raccordement 4, 39

Embout mâle à souder bout à bout

code raccordement 78, 78*



DN	NPS	ød	øD	A	H	LA	Code raccordement ¹⁾											
							3M	2	3M	2	4	39	3M	4	39	4	39	
							ød	LB	LC		øf		ØF					
10	3/8"	16,0	54,0	40,0	54,0	65,0	-	75,0	-	103,0	-	-	-	-	-	-	-	-
15	1/2"	20,0	54,0	40,0	54,0	65,0	21,5	71,0	72,0	103,0	130,0	143,0	117,0	14,0	15,9	65,0	60,3	
20	3/4"	25,0	65,0	49,0	65,0	70,0	26,9	77,0	78,0	115,0	150,0	172,0	129,0	14,0	15,9	75,0	69,9	
25	1"	32,0	73,0	49,0	69,5	78,0	33,7	84,0	84,6	128,0	160,0	187,0	142,0	14,0	15,9	85,0	79,4	
32	1 ¼"	40,0	86,0	64,0	82,5	88,0	42,4	94,0	98,0	146,0	180,0	190,0	162,0	18,0	15,9	100,0	88,9	
40	1 ½"	50,0	98,0	64,0	89,0	93,0	48,4	102,0	102,0	164,0	200,0	212,0	172,0	18,0	15,9	110,0	98,4	
50	2"	63,0	122,0	76,0	108,0	111,0	60,5	123,0	122,6	199,0	230,0	234,0	199,0	18,0	19,1	125,0	120,7	
65	2 ½"	75,0	164,0	175,0	164,0	133,0	75,3	147,0	146,0	235,0	290,0	290,0	235,0	17,0	18,0	145,0	139,7	
80	3"	90,0	203,0	272,0	177,0	149,0	89,1	168,0	174,0	270,0	310,0	310,0	270,0	17,0	18,0	160,0	152,4	
100	4"	110,0	238,0	330,0	195,0	167,0	114,5	186,0	193,0	308,0	350,0	350,0	308,0	17,0	18,0	180,0	190,5	

Dimensions en mm

1) **Type de raccordement**

Code 2 : Raccord union avec collet (orifice lisse à coller ou souder) - DIN

Code 4 : Raccord union avec bride EN 1092, PN 10, forme B, dimensions face-à-face FAF EN 558 série 1, ISO 5752, série de base 1

Code 39 : Raccord union avec bride ANSI Class 125/150 RF

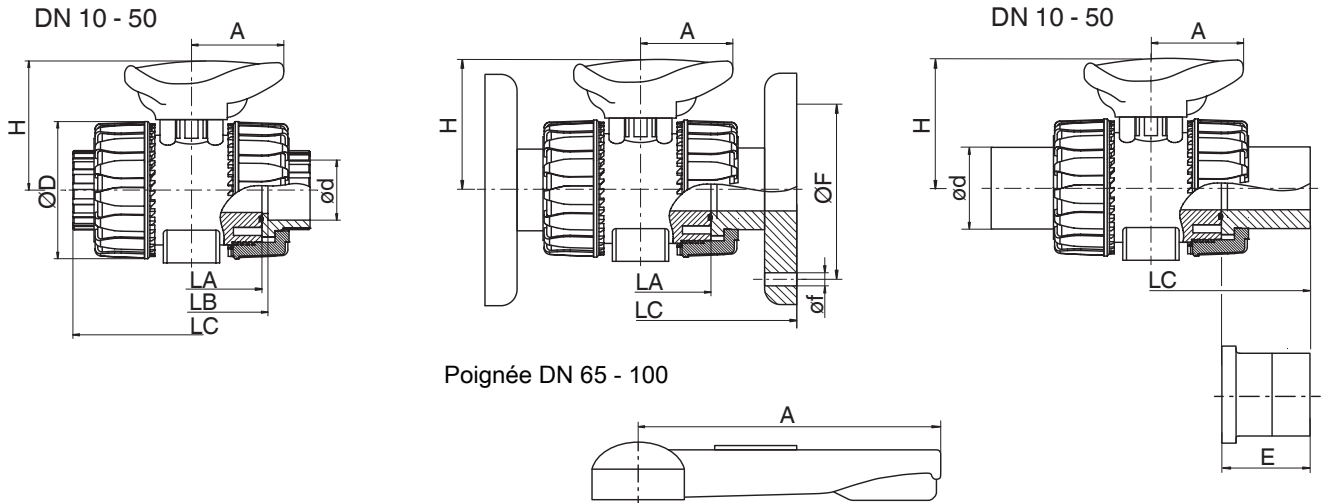
Code 3M : Raccord union avec collet à coller en pouces - suivant ASTM (embout femelle)

Matériau de corps de vanne ABS (code 4), forme de corps D

Embout femelle
code raccordement 2, 31, 33, 3M, 3T, 7R

Bride
code raccordement 4, 39

Embout mâle à souder bout à bout
code raccordement 78, 78*



DN	NPS	ød	øD	A	LA	H	Code raccordement ¹⁾				
							2	7R	33	2, 33	7R
							LB			LC	
10	3/8"	15,0	55,0	40,0	65,0	49,0	75,0	-	75,0	103,0	-
15	1/2"	20,0	55,0	40,0	65,0	49,0	71,0	80,0	71,0	103,0	110,0
20	3/4"	25,0	66,0	49,0	70,0	59,0	77,0	83,4	77,0	115,0	116,0
25	1"	32,0	75,0	49,0	78,0	66,0	84,0	95,8	84,0	128,0	134,0
32	1 ¼"	40,0	87,0	64,0	88,0	75,0	94,0	110,2	94,0	146,0	153,0
40	1 ½"	50,0	100,0	64,0	93,0	87,0	102,0	113,2	102,0	164,0	156,0
50	2"	63,0	122,0	76,0	111,0	101,0	123,0	134,6	123,0	199,0	186,0
65	2 ½"	75,0	164,0	175,0	133,0	164,0	147,0	-	147,0	235,0	-
80	3"	90,0	203,0	272,0	149,0	177,0	168,0	-	168,0	270,0	-
100	4"	110,0	238,0	330,0	167,0	195,0	186,0	-	186,0	308,0	-

Dimensions en mm

1) **Type de raccordement**

- Code 2 : Raccord union avec collet (orifice lisse à coller ou souder) - DIN
- Code 33 : Raccord union avec collet à coller en pouces - BS (embout femelle)
- Code 7R : Raccord union avec collet (orifice taraudé Rp) - suivant DIN

Matériau de corps de vanne PP-H (code 5), forme de corps D

Embout femelle

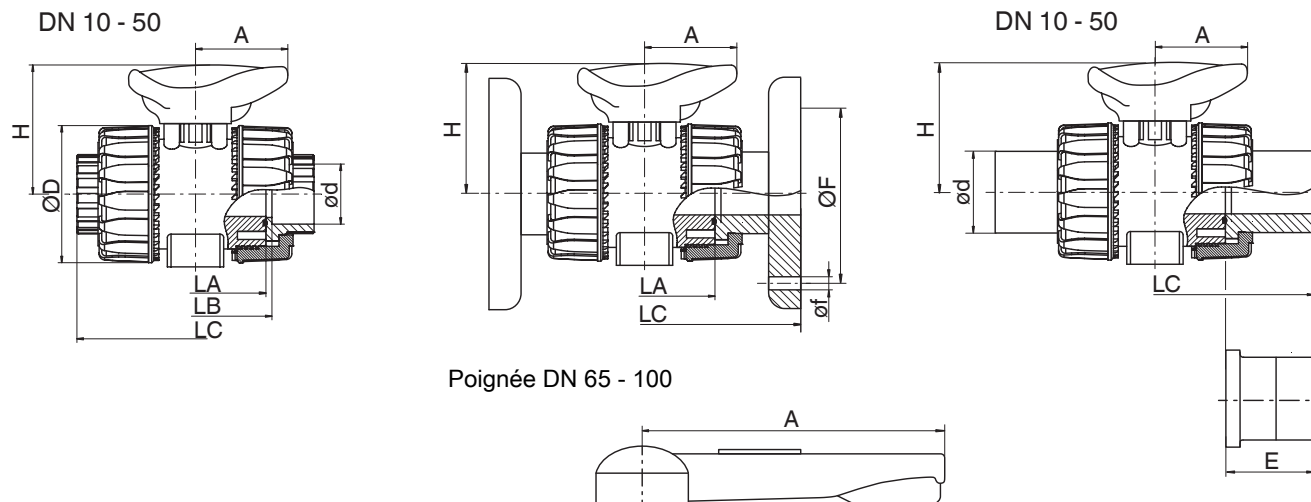
code raccordement 2, 31, 33, 3M, 3T, 7R

Bride

code raccordement 4, 39

Embout mâle à souder bout à bout

code raccordement 78, 78*



DN	NPS	ød	øD	A	H	LA	Code raccordement ¹⁾												
							2	7R	2	4	39	78/78*	7R	78/78*	4	39	4	39	
							LB		LC				E		øf		ØF		
10	3/8"	16,0	54,0	40,0	-	65,0	75,0	-	102,0	-	-	-	-	-	-	-	-	-	-
15	1/2"	20,0	54,0	40,0	54,0	65,0	73,0	80,0	102,0	130,0	143,0	175,0	110,0	55,0	14,0	15,9	65,0	60,3	
20	3/4"	25,0	65,0	49,0	65,0	70,0	82,0	83,0	114,0	150,0	172,0	210,0	116,0	70,0	14,0	15,9	75,0	69,9	
25	1"	32,0	73,0	49,0	69,5	78,0	90,0	96,0	126,0	160,0	187,0	226,0	134,0	77,0	14,0	15,9	85,0	79,4	
32	1 1/4"	40,0	86,0	64,0	82,5	88,0	100,0	110,0	141,0	180,0	190,0	243,0	153,0	78,0	18,0	15,9	100,0	88,9	
40	1 1/2"	50,0	98,0	64,0	89,0	93,0	117,0	113,0	164,0	200,0	212,0	261,0	156,0	84,0	18,0	15,9	110,0	98,4	
50	2"	63,0	122,0	76,0	108,0	111,0	144,0	134,0	199,0	230,0	234,0	293,0	186,0	91,0	18,0	19,1	125,0	120,7	
65	2 1/2"	75,0	164,0	175,0	164,0	133,0	153,0	-	213,0	290,0	290,0	356,0	-	111,0	17,0	18,0	145,0	139,7	
80	3"	90,0	203,0	272,0	177,0	149,0	173,0	-	239,0	310,0	310,0	390,0	-	118,0	17,0	18,0	160,0	152,4	
100	4"	110,0	238,0	330,0	195,0	167,0	199,0	-	268,0	350,0	350,0	431,0	-	132,0	17,0	18,0	180,0	190,5	

Dimensions en mm

* Collets adaptés au matériau du corps de vanne,
version spéciale : collet PE, version code 1187

1) Type de raccordement

Code 2 : Raccord union avec collet (orifice lisse à coller ou souder) - DIN

Code 4 : Raccord union avec bride EN 1092, PN 10, forme B, dimensions face-à-face FAF EN 558 série 1, ISO 5752, série de base 1

Code 39 : Raccord union avec bride ANSI Class 125/150 RF

Code 78 : Raccord union à souder bout à bout (IR) - suivant DIN

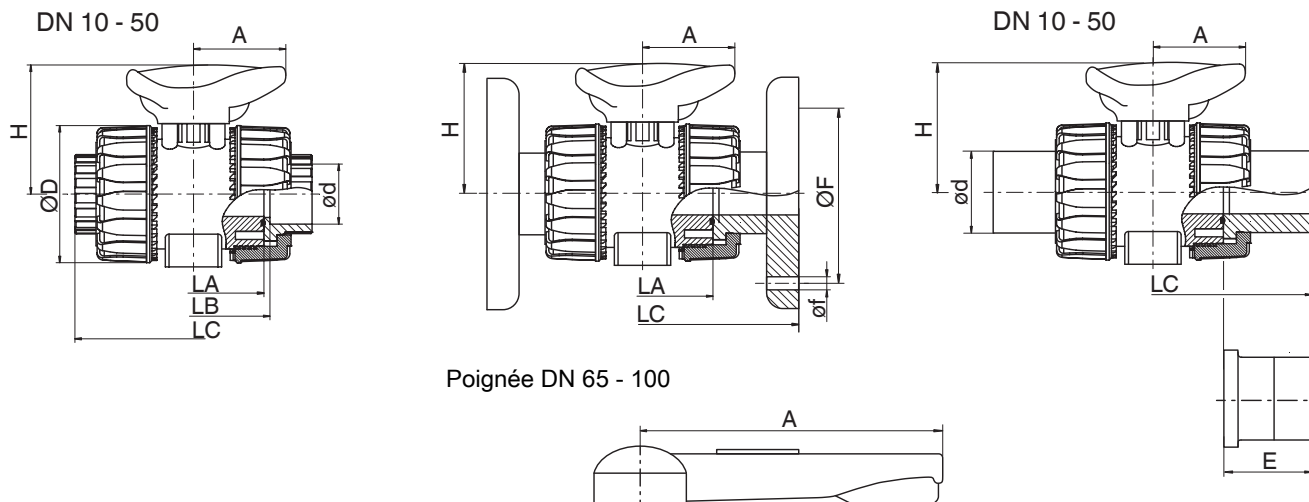
Code 7R : Raccord union avec collet (orifice taraudé Rp) - suivant DIN

Matériau de corps de vanne PVDF (code 20), forme de corps D

Embout femelle
code raccordement 2, 31, 33, 3M, 3T, 7R

Bride
code raccordement 4, 39

Embout mâle à souder bout à bout
code raccordement 78, 78*



DN	NPS	ød	øD	A	H	LA	Code raccordement ¹⁾								
							2	2	4	78	4	39	4	39	78*
							LB	LC		øf		øF		E	
10	3/8"	16,0	54,0	40,0	54,0	65,0	74,5	102,0	-	-	-	-	-	-	-
15	1/2"	20,0	54,0	40,0	54,0	65,0	73,0	102,0	130,0	124,0	14,0	15,9	65,0	60,5	30,0
20	3/4"	25,0	65,0	49,0	65,0	70,0	82,0	114,0	150,0	144,0	14,0	15,9	75,0	70,0	37,0
25	1"	32,0	73,0	49,0	69,5	78,0	90,0	126,0	160,0	154,0	14,0	15,9	85,0	79,5	39,5
32	1 ¼"	40,0	86,0	64,0	82,5	88,0	100,0	141,0	180,0	174,0	18,0	15,9	100,0	89,0	44,5
40	1 ½"	50,0	98,0	64,0	89,0	93,0	117,0	164,0	200,0	194,0	18,0	15,9	110,0	98,5	51,5
50	2"	63,0	122,0	76,0	108,0	111,0	144,0	199,0	230,0	224,0	18,0	19,1	134,0	121,0	58,0
65	2 ½"	75,0	164,0	175,0	164,0	133,0	147,0	235,0	290,0	355,0	18,0	18,0	145,0	140,0	110,5
80	3"	90,0	203,0	272,0	177,0	149,0	173,0	239,0	310,0	389,0	18,0	18,0	160,0	152,5	118,5
100	4"	110,0	238,0	330,0	195,0	167,0	186,0	308,0	350,0	427,0	18,0	18,0	180,0	190,5	130,5

Dimensions en mm

* Collets adaptés au matériau du corps de vanne,
version spéciale : collet PE, version code 1187

1) **Type de raccordement**

Code 2 : Raccord union avec collet (orifice lisse à coller ou souder) - DIN

Code 4 : Raccord union avec bride EN 1092, PN 10, forme B, dimensions face-à-face FAF EN 558 série 1, ISO 5752, série de base 1

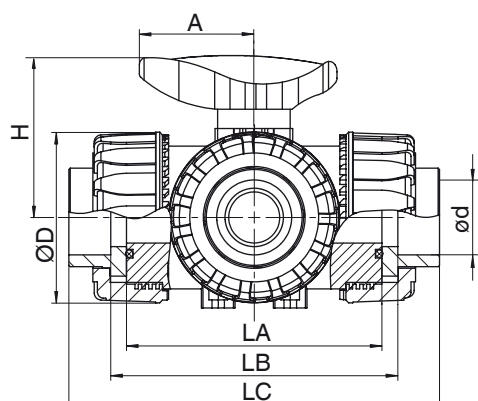
Code 39 : Raccord union avec bride ANSI Class 125/150 RF

Code 78 : Raccord union à souder bout à bout (IR) - suivant DIN

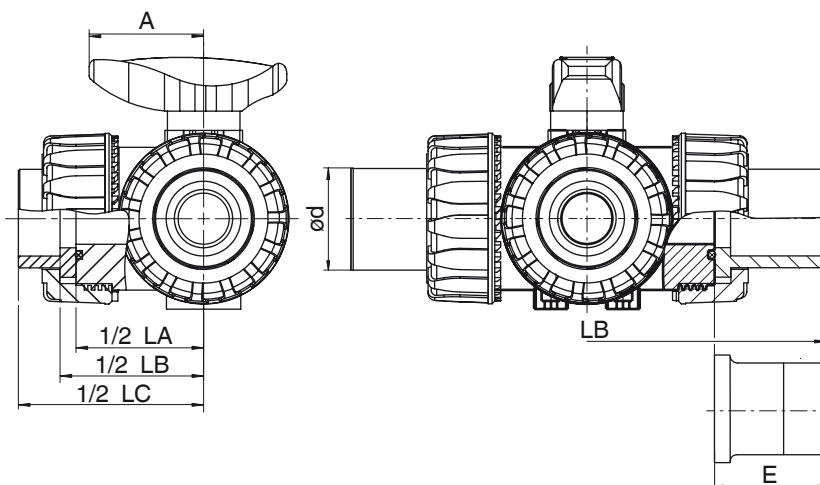
Multivoies

Matériau de corps de vanne PVC-U (code 1), forme de corps M

Code raccordement 2, 33, 3M, 3T, 7R



Code raccordement 78, 78*



DN	NPS	ød	ØD	A	H	LA	Code raccordement ¹⁾											
							3M	2	33	3M	3T	7R	2, 33	3M	3T	7R	78*	78*
							ød	LB						LC		E		
10	3/8"	16,0	54,0	40,0	54,0	80,0	-	90,0	-	-	-	-	118,0	-	-	-	-	-
15	1/2"	20,0	54,0	40,0	54,0	80,0	21,5	86,0	85,0	87,2	86,0	95,0	118,0	132,2	146,0	125,0	190,0	55,0
20	3/4"	25,0	65,0	49,0	65,0	100,0	26,9	107,0	106,8	108,2	107,0	114,0	145,0	159,2	177,0	146,0	240,0	70,0
25	1"	32,0	73,0	49,0	69,5	110,0	33,7	116,0	115,0	116,6	116,0	129,0	160,0	174,0	196,0	166,0	258,0	74,0
32	1 1/4"	40,0	86,0	64,0	82,5	131,0	42,4	136,5	136,6	141,0	137,0	151,0	188,5	205,0	225,0	195,5	287,0	78,0
40	1 1/2"	50,0	98,0	64,0	89,0	148,0	48,4	157,0	159,0	157,6	157,2	166,0	219,0	227,6	267,2	211,0	316,0	84,0
50	2"	63,0	122,0	76,0	108,0	179,0	60,5	190,5	194,2	190,6	190,0	199,0	266,5	267,0	316,0	253,5	361,0	91,0

Dimensions en mm

* Collets adaptés au matériau du corps de vanne,
version spéciale : collet PE, version code 1187

1) Type de raccordement

Code 2 : Raccord union avec collet (orifice lisse à coller ou souder) - DIN

Code 33 : Raccord union avec collet à coller en pouces - BS (embout femelle)

Code 3M : Raccord union avec collet à coller en pouces - suivant ASTM (embout femelle)

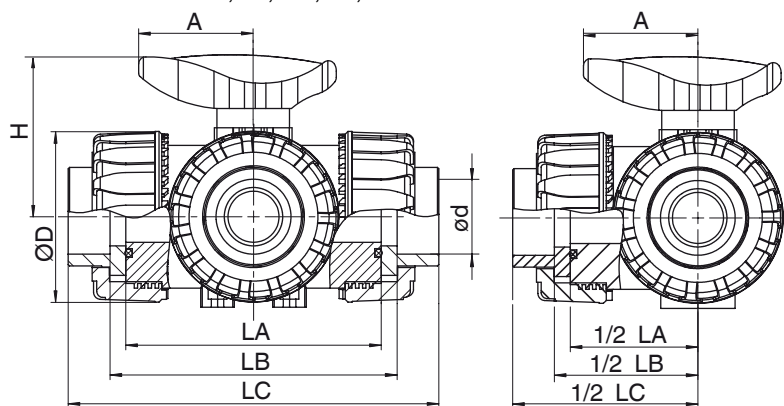
Code 3T : Raccord union avec collet à coller suivant norme JIS (embout femelle)

Code 78 : Raccord union à souder bout à bout (IR) - suivant DIN

Code 7R : Raccord union avec collet (orifice taraudé Rp) - suivant DIN

Matériau de corps de vanne PVC-C (code 2), forme de corps M

Code raccordement 2, 33, 3M, 3T, 7R



DN	NPS	ØD	A	H	LA	Code raccordement ¹⁾					
						2	3M	2	3M	2	3M
						Ød		LB		LC	
10	3/8"	54,0	40,0	54,0	80,0	16,0	-	90,0	-	118,0	-
15	1/2"	54,0	40,0	54,0	80,0	20,0	21,5	86,0	87,2	118,0	132,2
20	3/4"	65,0	49,0	65,0	100,0	25,0	26,9	107,0	108,2	145,0	159,2
25	1"	73,0	49,0	69,5	110,0	32,0	33,7	116,0	116,6	160,0	174,0
32	1 ¼"	86,0	64,0	82,5	131,0	40,0	42,4	136,5	141,0	188,5	205,0
40	1 ½"	98,0	64,0	89,0	148,0	50,0	48,4	157,0	157,6	219,0	227,6
50	2"	122,0	76,0	108,0	179,0	63,0	60,5	190,5	190,6	266,5	267,0

Dimensions en mm

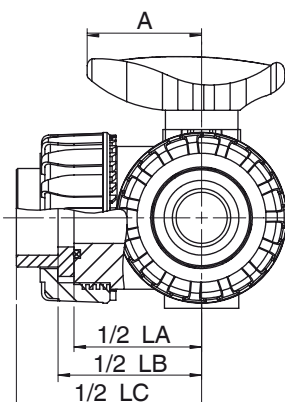
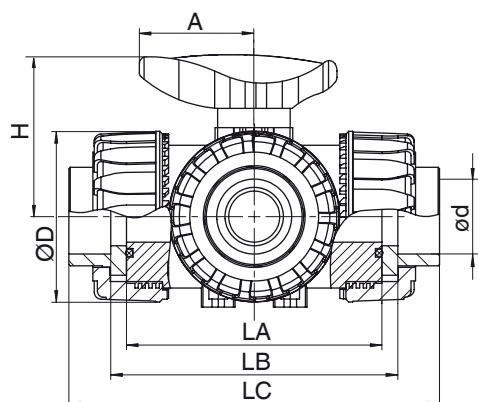
1) **Type de raccordement**

Code 2 : Raccord union avec collet (orifice lisse à coller ou souder) - DIN

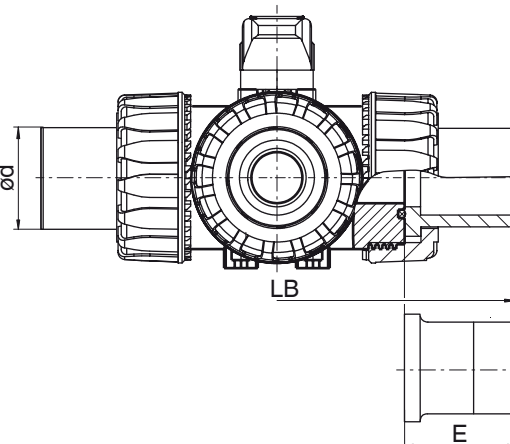
Code 3M : Raccord union avec collet à coller en pouces - suivant ASTM (embout femelle)

Matériau de corps de vanne ABS (code 4), forme de corps M

Code raccordement 2, 33, 3M, 3T, 7R



Code raccordement 78, 78*



DN	NPS	ød	ØD	A	H	LA	Code raccordement ¹⁾											
							3M	2	33	3M	3T	7R	2, 33	3M	3T	7R	78*	78*
							ød	LB					LC					E
10	3/8"	16,0	54,0	40,0	54,0	80,0	-	90,0	-	-	-	-	118,0	-	-	-	-	-
15	1/2"	20,0	54,0	40,0	54,0	80,0	21,5	86,0	85,0	87,2	86,0	95,0	118,0	132,2	146,0	125,0	190,0	55,0
20	3/4"	25,0	65,0	49,0	65,0	100,0	26,9	107,0	106,8	108,2	107,0	114,0	145,0	159,2	177,0	146,0	240,0	70,0
25	1"	32,0	73,0	49,0	69,5	110,0	33,7	116,0	115,0	116,6	116,0	129,0	160,0	174,0	196,0	166,0	258,0	74,0
32	1 1/4"	40,0	86,0	64,0	82,5	131,0	42,4	136,5	136,6	141,0	137,0	151,0	188,5	205,0	225,0	195,5	287,0	78,0
40	1 1/2"	50,0	98,0	64,0	89,0	148,0	48,4	157,0	159,0	157,6	157,2	166,0	219,0	227,6	267,2	211,0	316,0	84,0
50	2"	63,0	122,0	76,0	108,0	179,0	60,5	190,5	194,2	190,6	190,0	199,0	266,5	267,0	316,0	253,5	361,0	91,0

* Collets adaptés au matériau du corps de vanne,
version spéciale : collet PE, version code 1187

Dimensions en mm

1) Type de raccordement

Code 2 : Raccord union avec collet (orifice lisse à coller ou souder) - DIN

Code 33 : Raccord union avec collet à coller en pouces - BS (embout femelle)

Code 3M : Raccord union avec collet à coller en pouces - suivant ASTM (embout femelle)

Code 3T : Raccord union avec collet à coller suivant norme JIS (embout femelle)

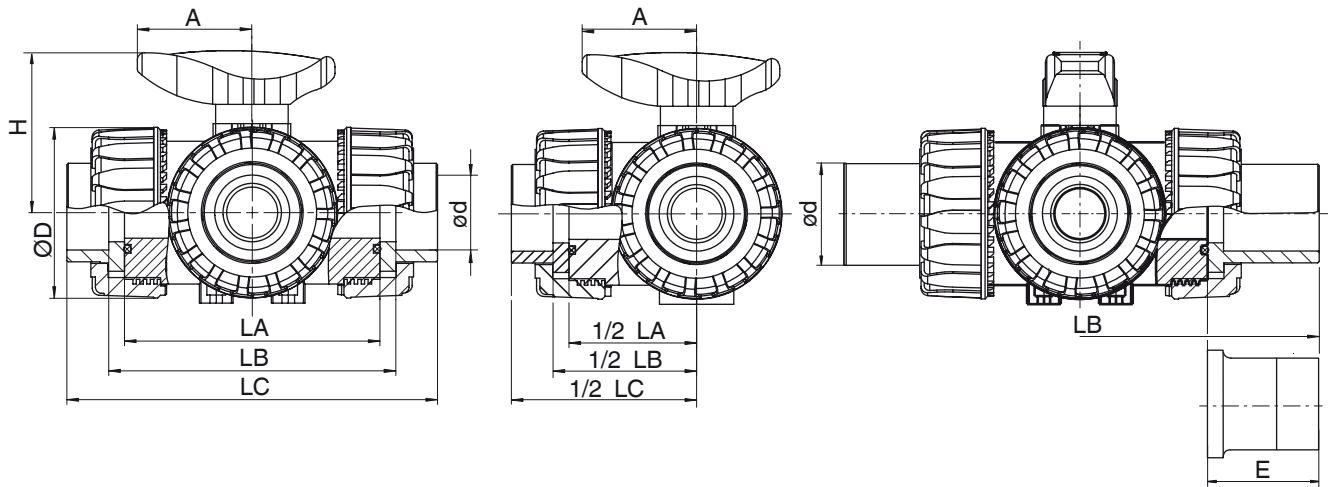
Code 78 : Raccord union à souder bout à bout (IR) - suivant DIN

Code 7R : Raccord union avec collet (orifice taraudé Rp) - suivant DIN

Matériau de corps de vanne PP-H (code 5), forme de corps M

Code raccordement 2, 33, 3M, 3T, 7R

Code raccordement 78, 78*



DN	NPS	ød	ØD	A	H	LA	Code raccordement ¹⁾					
							2	7R	2	7R	78, 78*	78, 78*
							LB 1		LC		E	
15	1/2"	20,0	54,0	40,0	54,0	80,0	88,0	87,0	117,0	117,0	190,0	55,0
20	3/4"	25,0	65,0	49,0	65,0	100,0	112,0	114,0	144,0	143,0	240,0	70,0
25	1"	32,0	69,5	49,0	69,5	110,0	122,0	120,0	158,0	157,0	258,0	74,0
32	1 1/4"	40,0	82,5	64,0	82,5	131,0	142,5	140,0	183,5	184,5	287,0	78,0
40	1 1/2"	50,0	89,0	64,0	89,0	148,0	172,0	172,0	216,0	217,0	316,0	84,0
50	2"	63,0	108,0	76,0	108,0	179,0	211,5	211,0	266,5	265,5	361,0	91,0

Dimensions en mm

* Collets adaptés au matériau du corps de vanne, version spéciale : collet PE, version code 1187

1) **Type de raccordement**

Code 2 : Raccord union avec collet (orifice lisse à coller ou souder) - DIN

Code 78 : Raccord union à souder bout à bout (IR) - suivant DIN

Code 7R : Raccord union avec collet (orifice taraudé Rp) - suivant DIN

Certificats

Certificat	Norme	Numéro d'article
2.2 Certificat de conformité du fournisseur	EN 10204	88363493
3.1 Analyse de matériau	EN 10204	88363494

Accessoires

GEMÜ 717 MPL

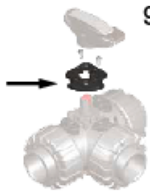
Plaque de montage



Uniquement pour vannes à boisseau sphérique 2 voies. Le kit de plaque d'écartement comprend une plaque d'écartement (PP, renforcé à la fibre de verre), des vis (inox), des douilles filetées (laiton). Pour les diamètres nominaux DN 65 - 100 la plaque de montage est intégrée dans la vanne à boisseau sphérique.

Informations pour la commande

Diamètre nominal	Numéro d'article	Désignation	Désignation de commande
DN 10 - 25	88290237	Douille filetée M4 x 6	717 25MPL
DN 32 - 50	88290238	Douille filetée M6 x 10	717 50MPL



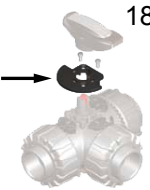
90° GEMÜ 717 PAL 90

Limitation de l'angle de rotation de 90°

Le limiteur de l'angle de rotation n'autorise à la poignée et au boisseau de vannes à boisseau sphérique 3 voies qu'un angle d'ouverture et de fermeture de 90°.

Informations pour la commande

Diamètre nominal	Numéro d'article	Désignation de commande
DN 10 - 15	88443836	717 15PAL M 90
DN 20 - 25	88444009	717 25PAL M 90
DN 32 - 40	88444011	717 40PAL M 90
DN 50	88444012	717 50PAL M 90



180° GEMÜ 717 PAL 180

Limitation de l'angle de rotation de 180°

Le limiteur de l'angle de rotation n'autorise à la poignée et au boisseau de vannes à boisseau sphérique 3 voies qu'un angle d'ouverture et de fermeture de 180°.

Informations pour la commande

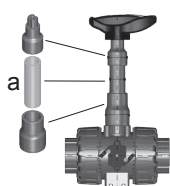
Diamètre nominal	Numéro d'article	Désignation de commande
DN 10 - 15	88443937	717 15PAL M 180
DN 20 - 25	88444013	717 25PAL M 180
DN 32 - 40	88444014	717 40PAL M 180
DN 50	88444016	717 50PAL M 180

**GEMÜ 717 LOC****Verrouillage pour poignée**

La poignée est verrouillable, en option avec cadenas. Pour les diamètres nominaux DN 65 - 100 le verrouillage est intégré dans la vanne à boisseau sphérique.

Informations pour la commande

Diamètre nominal	Numéro d'article	Désignation de commande
DN 10 - 15	88434873	717 15LOC
DN 20 - 25	88330887	717 25LOC
DN 32 - 40	88434874	717 40LOC
DN 50	88330886	717 50LOC

**GEMÜ 717 LEX****Kit pour rallonge de la poignée**

La pièce repère -a- n'est pas fournie et doit être obtenue par le client.

Informations pour la commande

Diamètre nominal	Numéro d'article	Désignation de commande
DN 10 - 15	88439623	717 15LEX
DN 20	88439793	717 20LEX
DN 25	88439794	717 25LEX
DN 32	88439796	717 32LEX
DN 40	88439797	717 40LEX
DN 50	88439599	717 50LEX



GEMÜ Gebr. Müller Apparatebau GmbH & Co. KG
Fritz-Müller-Straße 6-8 D-74653 Ingelfingen-Criesbach
Tel. +49 (0)7940 123-0 · info@gemue.de
www.gemu-group.com