

# GEMÜ 717

## Zawór kulowy sterowany ręcznie



### Cechy

- Wysoka wartość przepływu
- Niska masa
- Różne materiały korpusu i rodzaje przyłącza do wyboru
- Nakrętka przyłącza z wbudowanym zabezpieczeniem przed przekręceniem
- Dostępne w wersji 2/2- oraz 3/2-drożnej
- Opcjonalnie dostępne z kulką regulacyjną

### Opis

Zawór kulowy z tworzywa sztucznego 2/2 lub 3/2 drożny GEMÜ 717 ma ergonomicznie ukształtowaną dźwignię ręczną i jest sterowany ręcznie. Uszczelka gniazda wykonana jest z PTFE, a uszczelki typu o-ring są opcjonalnie wykonane z EPDM lub FKM.

### Szczegóły techniczne

- **Temperatura medium:** -20 do 100 °C
- **Temperatura otoczenia:** -10 do 50 °C
- **Ciśnienie robocze:** 0 do 16 bar
- **Średnice znamionowe:** DN 10 do 100
- **Kształty korpusu:** Korpus przelotowy | Korpus wielodrożny
- **Kształty kuliste:** Kula L | Kula T | Kulka regulacyjna
- **Rodzaje przyłącza:** Gwint | Kołnierz | Króciec | Tuleja klejona | Złącze gwintowe armatury
- **Normy połączeń:** ANSI | BS | DIN | EN | ISO | JIS | NPT
- **Materiały korpusu:** ABS | PP-H, szary | PVC-C, chlorowany | PVC-U, szary | PVDF
- **Materiały uszczelniające:** EPDM | FKM
- **Zgodności:** EAC

Dane techniczne zależą od indywidualnej konfiguracji



**Linia produktów**

GEMÜ 710



GEMÜ 717



GEMÜ 723

**Rodzaj napędu**

ręczny	-	●	-
pneumatycznie	●	-	-
elektromotorycznie	-	-	●
<b>Średnice znamionowe</b>	DN 10 do 100	DN 10 do 100	DN 10 do 100
<b>Temperatura medium *</b>	-20 do 100 °C	-20 do 100 °C	-20 do 100 °C
<b>Ciśnienie robocze *</b>	0 do 16 bar	0 do 16 bar	0 do 16 bar

**Rodzaje przyłącza**

Gwint	●	●	●
Kołnierz	●	●	●
Króciec	●	●	●
Tuleja klejona	●	●	●
Złącze gwintowe armatury	●	●	●

\* w zależności od wersji i/lub parametrów eksploatacyjnych

**Opis produktu**

Pozycja	Nazwa	Materiały
1	Korpus zaworu kulowego	PVC-U, PVC-C, ABS, PP-H lub PVDF
2	Przyłącza przewodu rurowego	PVC-U, PVC-C, ABS, PP-H lub PVDF
3	Zabezpieczenie przed przekręceniem	POM
4	Dźwignia ręczna	HIPVC
	Uszczelki zaworu kulowego	FPM, EPDM
	Uszczelnienia gniazda zaworu kulowego	PTFE

## Położenia kuli

### Kula T

	Położenie krańcowe ZAMKNIĘTY	Położenie krańcowe OTWARTY	Stan fabryczny OTWARTY
Stan fabryczny			
<b>Kod T</b>			
Zmienne położenia kuli, samodzielnie ustawiane przez użytkownika			
<b>Kod 2</b>			
<b>Kod 3</b>			
<b>Kod 4</b>			

### Kula L

	Położenie krańcowe ZAMKNIĘTY	Położenie krańcowe OTWARTY	Stan fabryczny OTWARTY
Stan fabryczny			
<b>Kod L</b>			
Zmienne położenia kuli, samodzielnie ustawiane przez użytkownika			
<b>Kod 6</b>			

**Kulka regulacyjna**

	Kulka regulacyjna	Skala
Kod R		

Dla zakresu regulacji 0° - 90°, liniowa zależność między położeniem kuli a przepływem procentowym.  
WSKAZÓWKA: W przypadku standardowego korpusu przelotowego nie ma możliwości doposażenia w kształt kulisty (kod R).

## Dostępności

### Dźwignia ręczna

DN	Sterowany ręcznie (kod 0)	Sterowany ręcznie, zamykany (kod L)
10 - 50	X	X
65 - 100	-	X

### Dwukierunkowy korpus przelotowy (kod D)

DN	Rodzaj przyłącza Kod <sup>1)</sup>								
	2	4	33	39	3M	3T	78*	7R, 31	7R, 31
	Materiał Kod <sup>2)</sup>								
	1, 2, 4, 5, 20	1, 2, 5, 20	1, 4	1, 2, 5, 20	1, 2	1	1, 5, 20	1	4, 5
10	X	-	X	-	-	-	-	-	-
15	X	X	X	X	X	X	X	X	X
20	X	X	X	X	X	X	X	X	X
25	X	X	X	X	X	X	X	X	X
32	X	X	X	X	X	X	X	X	X
40	X	X	X	X	X	X	X	X	X
50	X	X	X	X	X	X	X	X	X
65	X	X	X	X	X	X	X	X	-
80	X	X	X	X	X	X	X	X	-
100	X	X	X	X	X	X	X	X	-

\* Wkładki odpowiednio do materiału korpusu zaworu,  
wersja specjalna: wkładka PE, kod wersji 1187

Kulka regulacyjna dostępna tylko dla zaworów kulowych z PVC-U (kod 1), PVDF (kod 20) i PP-H (kod 5) o średnicy znamionowej od DN 10 do 50.

#### 1) Rodzaj przyłącza

Kod 2: Złącze gwintowe armatury z wkładką (gniazdo do klejenia lub spawania) - DIN

Kod 4: Złącze gwintowe armatury z kołnierzem EN 1092, PN 10, kształt B, długość konstrukcyjna FTF EN 558 seria 1, ISO 5752, seria podstawowa 1

Kod 33: Złącze gwintowe armatury z wkładką calową - BS (złączka)

Kod 39: Złącze gwintowe armatury z kołnierzem ANSI klasa 125/150 RF

Kod 3M: Złącze gwintowe armatury z wkładką calową - ASTM (złączka)

Kod 3T: Złącze gwintowe armatury z wkładką JIS (złączka)

Kod 78: Złącze gwintowe armatury z wkładką (zgrzewanie doczołowe IR) DIN

Kod 7R: Złącze gwintowe armatury z wkładką (złączką gwintowaną Rp) DIN

Kod 31: Złączka gwintowana NPT

#### 2) Materiał zaworu kulowego

Kod 1: PVC-U, szary

Kod 2: PVC-C

Kod 4: ABS

Kod 5: PP-H, szary

Kod 20: PVDF

**Wersja wielokierunkowa (kod M)**

DN	Rodzaj przyłącza Kod <sup>1)</sup>								
	2		4	33	39	3M	3T	78*	7R
	Materiał Kod <sup>2)</sup>								
	1, 2	5	1, 5	1	1	1, 2	1	1, 5	1, 5
10	X	-	-	-	-	-	-	-	-
15	X	X	X	X	X	X	X	X	X
20	X	X	X	X	X	X	X	X	X
25	X	X	X	X	X	X	X	X	X
32	X	X	X	X	X	X	X	X	X
40	X	X	X	X	X	X	X	X	X
50	X	X	X	X	X	X	X	X	X
65	-	-	-	-	-	-	-	-	-
80	-	-	-	-	-	-	-	-	-
100	-	-	-	-	-	-	-	-	-

\* Wkładki odpowiednio do materiału korpusu zaworu,  
wersja specjalna: wkładka PE, kod wersji 1187

**1) Rodzaj przyłącza**

Kod 2: Złącze gwintowe armatury z wkładką (gniazdo do klejenia lub spawania) - DIN

Kod 4: Złącze gwintowe armatury z kołnierzem EN 1092, PN 10, kształt B, długość konstrukcyjna FTF EN 558 seria 1, ISO 5752, seria podstawowa 1

Kod 33: Złącze gwintowe armatury z wkładką calową - BS (złączka)

Kod 39: Złącze gwintowe armatury z kołnierzem ANSI klasa 125/150 RF

Kod 3M: Złącze gwintowe armatury z wkładką calową - ASTM (złączka)

Kod 3T: Złącze gwintowe armatury z wkładką JIS (złączka)

Kod 78: Złącze gwintowe armatury z wkładką (zgrzewanie doczołowe IR) DIN

Kod 7R: Złącze gwintowe armatury z wkładką (złączką gwintowaną Rp) DIN

**2) Materiał zaworu kulowego**

Kod 1: PVC-U, szary

Kod 2: PVC-C

Kod 5: PP-H, szary

## Dane do zamówienia

Dane do zamówienia stanowią przegląd standardowych konfiguracji.

Przed zamówieniem sprawdzić dostępność. Dalsze konfiguracje na życzenie.

## Kody zamówienia

1 Typ	Kod
Zawór kulowy z tworzywa sztucznego, sterowany ręcznie	717

2 DN	Kod
DN 10	10
DN 15	15
DN 20	20
DN 25	25
DN 32	32
DN 40	40
DN 50	50
DN 65	65
DN 80	80
DN 100	100

3 Kształt korpusu	Kod
Korpus przelotowy dwudrożny	D
Wersja wielokierunkowa	M

4 Rodzaj przyłącza	Kod
Złącze gwintowe armatury z wkładką (gniazdo do klejenia lub spawania) - DIN	2
Złącze gwintowe armatury z kołnierzem EN 1092, PN 10, kształt B, długość konstrukcyjna FTF EN 558 seria 1, ISO 5752, seria podstawowa 1	4
Złącze gwintowe armatury z wkładką stalową - BS (złączka)	33
Złącze gwintowe armatury z kołnierzem ANSI klasa 125/150 RF	39
Złącze gwintowe armatury z wkładką stalową - ASTM (złączka)	3M
Złącze gwintowe armatury z wkładką JIS (złączka)	3T
Złącze gwintowe armatury z wkładką (zgrzewanie doczołowe IR) DIN	78
Złącze gwintowe armatury z wkładką (złączką gwintowaną Rp) DIN	7R
Złączka gwintowana NPT	31

5 Materiał zaworu kulowego	Kod
PVC-U, szary	1
PVC-C	2
PVDF	20
ABS	4
PP-H, szary	5

6 Materiał uszczelniający	Kod
FKM	4
EPDM	14

7 Funkcja sterowania	Kod
sterowany ręcznie	0
Sterowany ręcznie, dźwignią ręczną, zamykany	L

8 Kształt kulisty / położenie kuli	Kod
<b>Korpus przelotowy dwudrożny</b>	
Kula R (regulacyjna) dla zakresu regulacji 0° - 90° Liniowa zależność między położeniem kuli a przepływem procentowym	R
<b>Wersja wielokierunkowa</b>	
Kula L, standardowe położenie krańcowe „otwarty”, przyłącza 2 i 3 otwarte, kula L, standardowe położenie krańcowe „zamknięty”, przyłącza 1 i 3 otwarte	L
Kula T, standardowe położenie krańcowe „otwarty”, przyłącza 1, 2 i 3 otwarte, kula T, standardowe położenie krańcowe „zamknięty”, przyłącza 1 i 3 otwarte	T
Kula T, położenie krańcowe „otwarty”, przyłącza 1 i 3 otwarte, kula T, położenie krańcowe „zamknięty”, przyłącza 1 i 2 otwarte	2
Kula T, położenie krańcowe „otwarty”, przyłącza 1 i 2 otwarte, kula T, położenie krańcowe „zamknięty”, przyłącza 2 i 3 otwarte	3
Kula T, położenie krańcowe „otwarty”, przyłącza 2 i 3 otwarte, kula T, położenie krańcowe „zamknięty”, przyłącza 1, 2 i 3 otwarte	4
Kula L, położenie krańcowe „otwarty”, przyłącza 1 i 3 otwarte, kula L, położenie krańcowe „zamknięty”, przyłącze 1 otwarte	6

9 Rodzaj wykonania	Kod
brak	
Wkładka z PE	1187

**Przykład zamówienia**

Opcja zamówienia	Kod	Opis
1 Typ	717	Zawór kulowy z tworzywa sztucznego, sterowany ręcznie
2 DN	15	DN 15
3 Kształt korpusu	M	Wersja wielokierunkowa
4 Rodzaj przyłącza	33	Złącze gwintowe armatury z wkładką stalową - BS (złączka)
5 Materiał zaworu kulowego	1	PVC-U, szary
6 Materiał uszczelniający	14	EPDM
7 Funkcja sterowania	0	sterowany ręcznie
8 Kształt kulisty / położenie kuli	L	Kula L, standardowe położenie krańcowe „otwarty”, przyłącza 2 i 3 otwarte, kula L, standardowe położenie krańcowe „zamknięty”, przyłącza 1 i 3 otwarte
9 Rodzaj wykonania		brak



## Dane techniczne

### Medium

**Medium robocze:** Żrące, neutralne, gazowe i płynne media oraz pary, które nie wpływają negatywnie na fizyczne i chemiczne właściwości danego materiału obudowy i uszczelnienia.

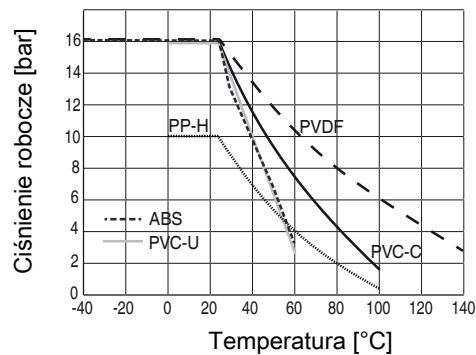
### Temperatura

**Temperatura medium:** patrz wykres ciśnienia/temperatury  
Materiał uszczelniający: FPM: -15 – 210°C  
EPDM: -20 – 95°C

**Temperatura otoczenia:** Korpus zaworu ABS: od -20 do 60°C  
Korpus zaworu PP-H: od 5 do 60°C  
Korpus zaworu PVC-U, PVC-C: od 10 do 50°C  
Korpus zaworu PVDF: od -5 do 50°C

### Ciśnienie

**Ciśnienie robocze:** Wykres ciśnienia/temperatury



Specyfikacje ciśnienia i temperatury zgodnie z wykresem odnoszą się do statycznych warunków eksploatacyjnych. Silnie wahające się lub szybko zmieniające się parametry mogą prowadzić do skrócenia żywotności eksploatacyjnej. Specjalne zastosowania należy wcześniej skonsultować z osobą wyznaczoną do kontaktu w sprawach technicznych.

Rozszerzone zakresy temperatur na zamówienie. Prosimy pamiętać o tym, że z temperatury otoczenia i temperatury medium powstaje wypadkowa temperatura na korpusie zaworu, która nie może przekroczyć podanych powyżej wartości.

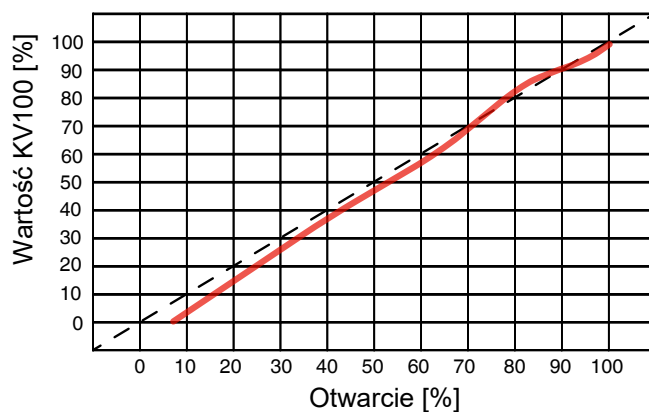
## Wartości Kv:

DN	Kształt korpusu						
	Przelot		Wielokierunkowy (kod M)				
	(Kod D)	(Kod R)	Kula T	Kula T	Kula T	Kula T	Kula L
10	4,8	4,98	2,2	1,5	2,4	4,7	2,9
15	12,0	5,28	3,3	2,1	3,9	11,7	4,4
20	23,1	8,10	8,1	5,7	8,7	22,8	9,0
25	46,2	15,36	12,3	8,4	14,7	45,6	15,9
32	66,0	28,68	23,4	16,2	27,6	63,0	28,5
40	105,0	35,52	28,5	19,8	36,0	102,0	37,2
50	204,0	64,08	54,0	37,2	72,0	192,0	73,2
65	315,0	-	-	-	-	-	-
80	426,0	-	-	-	-	-	-
100	570,0	-	-	-	-	-	-

Wartości Kv w m<sup>3</sup> / h

## Wykres regulacji:

z kulą regulacyjną (kod R)



Dla zakresu regulacji 0° - 90°, liniowa zależność między położeniem kuli a przepływem procentowym.

WSKAZÓWKA: W przypadku standardowego korpusu przelotowego nie ma możliwości doposażenia w kształt kulisty (kod R).

**Dane mechaniczne****Momenty obrotowe:**

DN	Przelotowy, kod D				Wielokierunkowy, kod M		
	Opcja	Standard		Opcja	Opcja	Standard	
	PS 6	PS 10	PS 16	PS 16	PS 10	PS 10	PS 16
	Materiał Kod <sup>1)</sup>						
	1, 2, 4, 5, 20	5	1, 2, 20	4	1, 2	5	1, 2
<b>10</b>	-	2,4	3,6	3,0	-	-	-
<b>15</b>	-	2,4	3,6	3,0	2,4	2,4	3,6
<b>20</b>	-	3,6	4,0	4,0	3,6	3,6	4,8
<b>25</b>	-	4,8	6,0	6,0	5,0	5,0	5,4
<b>32</b>	-	7,2	7,2	7,2	7,2	7,2	11,5
<b>40</b>	-	8,6	10,0	10,0	9,6	10,0	14,8
<b>50</b>	-	12,4	16,0	16,0	14,8	14,8	23,3
<b>65</b>	20,0	25,0	30,0	30,0	-	-	-
<b>80</b>	25,0	35,0	45,0	45,0	-	-	-
<b>100</b>	40,0	55,0	65,0	65,0	-	-	-

Momenty obrotowe w Nm

1) **Materiał zaworu kulowego**

Kod 1: PVC-U, szary

Kod 2: PVC-C

Kod 4: ABS

Kod 5: PP-H, szary

Kod 20: PVDF

**Masa:**

DN	Przyłącze (kod)									
	2				4				7R, 31	
	Materiał (kod)									
	1	2	5	20	1	2	5	20	1	5
<b>10</b>	215	234	150	291	-	-	-	-	-	-
<b>15</b>	205	223	145	272	375	481	387	547	210	145
<b>20</b>	330	358	218	445	590	663	504	772	335	220
<b>25</b>	438	476	298	584	713	895	697	1024	448	298
<b>32</b>	693	753	480	938	1108	1379	1075	1583	678	488
<b>40</b>	925	1007	682	1242	1485	1761	1346	2024	955	682
<b>50</b>	1577	1717	1166	2187	2347	2741	2060	3219	1667	1181
<b>65</b>	4380	4789	3090	4380	6610	6413	4500	8588	4395	4395
<b>80</b>	7200	7691	5080	7200	9330	9669	6455	12122	7260	7260
<b>100</b>	11141	11931	7725	11141	13815	14697	9090	17949	11100	11100

Masy w g

**Masa:**

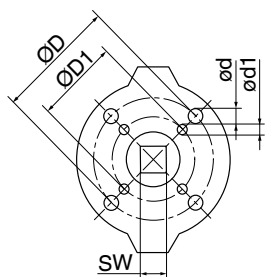
DN	Przyłącze (kod)										
	33	39			3M		3T	78			
	Materiał (kod)										
	1	1	2	5	1	2	1	1*	5	5*	20
<b>10</b>	210	-	-	-	-	-	-	-	-	-	-
<b>15</b>	205	460	481	387	215	234	225	220	220	210	299
<b>20</b>	335	632	663	504	345	375	335	340	340	325	466
<b>25</b>	433	853	895	697	448	487	448	443	443	420	604
<b>32</b>	703	1313	1379	1075	718	780	728	693	693	570	951
<b>40</b>	925	1669	1761	1346	975	1062	1015	945	945	900	1284
<b>50</b>	1647	2577	2741	2060	1712	1864	1727	1607	1607	1500	2229
<b>65</b>	4380	6610	6413	4500	4390	4762	4435	4400	3150	3100	4700
<b>80</b>	7250	9330	9669	6455	7210	7850	7250	7100	5240	5180	7150
<b>100</b>	10995	13815	14697	9090	11065	12222	11580	10800	7970	7800	11300

\* Wersja specjalna 1187

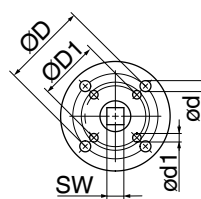
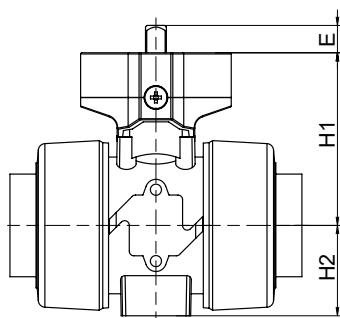
Masy w g

## Wymiary

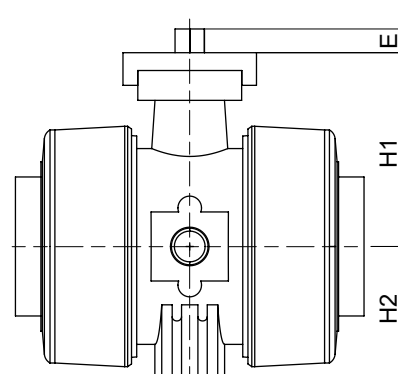
### Przyłącze kołnierzowe



DN 10 - 50



DN 65 - 100



DN	SW	E	H1	H2	ØD x ød	ØD1 x ød1
10	11,0	12,0	58,0	29,0	F03 x 5,5	F04 x 5,5
15	11,0	12,0	58,0	29,0	F03 x 5,5	F04 x 5,5
20	11,0	12,0	69,0	35,0	F03 x 5,5	F05 x 6,5
25	11,0	12,0	74,0	39,0	F03 x 5,5	F05 x 6,5
32	14,0	16,0	91,0	46,0	F05 x 6,5	F07 x 8,5
40	14,0	16,0	78,0	52,0	F05 x 6,5	F07 x 8,5
50	14,0	16,0	114,0	62,0	F05 x 6,5	F07 x 8,5
65	14,0	16,0	131,0	87,0	F07 x 9,0	F05 x 6,5
80	14,0	16,0	131,0	105,0	F07 x 9,0	F05 x 6,5
100	17,0	19,0	149,0	129,0	F07 x 9,0	F05 x 6,5

Wymiary w mm

**Korpus przelotowy****Materiał korpusu zaworu PVC-U (kod 1), kształt korpusu D**

Złączka

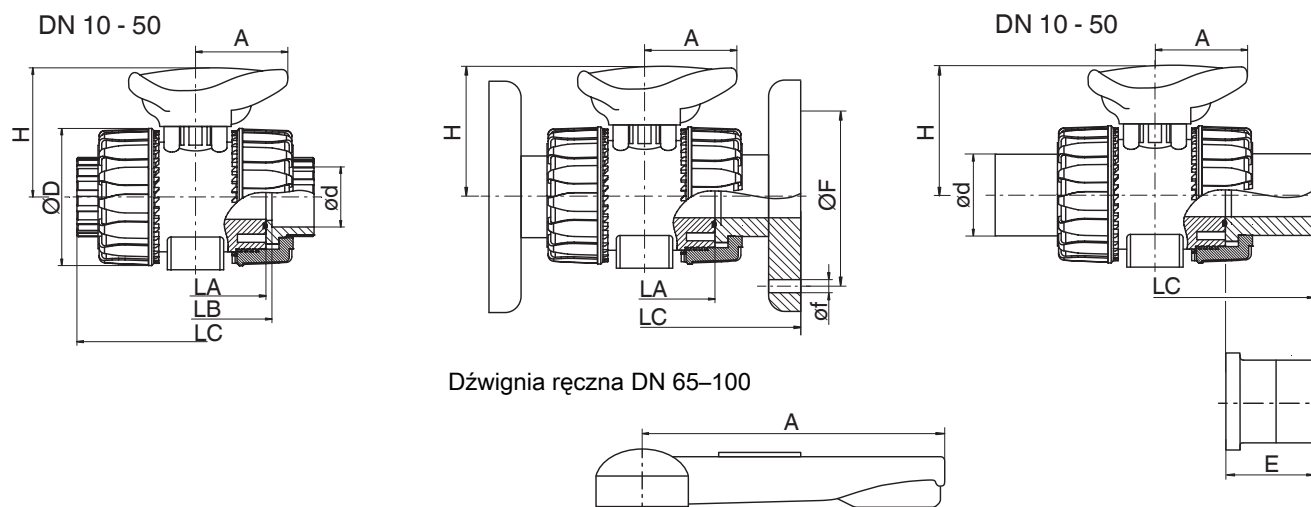
kod rodzaju przyłącza 2, 31, 33, 3M, 3T, 7R

Kołnierz

kod rodzaju przyłącza 4, 39

Króciec zgrzewany doczołowo

kod rodzaju przyłącza 78, 78\*



DN	NPS	ød	ØD	A	H	LA	Rodzaj przyłącza Kod <sup>1)</sup>							
							4	39	78*	4	39	4	39	78*
							LC			øf		ØF		
15	1/2"	20,0	54,0	40,0	54,0	65,0	130,0	143,0	175,0	14,0	15,9	65,0	60,3	55,0
20	3/4"	25,0	65,0	49,0	65,0	70,0	150,0	172,0	210,0	14,0	15,9	75,0	69,9	70,0
25	1"	32,0	73,0	49,0	69,5	78,0	160,0	187,0	226,0	14,0	15,9	85,0	79,4	74,0
32	1 1/4"	40,0	86,0	64,0	82,5	88,0	180,0	190,0	243,0	18,0	15,9	100,0	88,9	78,0
40	1 1/2"	50,0	98,0	64,0	89,0	93,0	200,0	212,0	261,0	18,0	15,9	110,0	98,4	84,0
50	2"	63,0	122,0	76,0	108,0	111,0	230,0	234,0	293,0	18,0	19,1	125,0	120,7	91,0
65	2 1/2"	75,0	164,0	175,0	164,0	133,0	290,0	290,0	356,0	17,0	18,0	145,0	139,7	111,0
80	3"	90,0	203,0	272,0	177,0	149,0	310,0	310,0	390,0	17,0	18,0	160,0	152,4	118,0
100	4"	110,0	238,0	330,0	195,0	167,0	350,0	350,0	431,0	17,0	18,0	180,0	190,5	132,0

Wymiary w mm

\* Wkładki odpowiednio do materiału korpusu zaworu,  
wersja specjalna: wkładka PE, kod wersji 1187

1) **Rodzaj przyłącza**

Kod 4: Złącze gwintowe armatury z kołnierzem EN 1092, PN 10, kształt B, długość konstrukcyjna FTF EN 558 seria 1, ISO 5752, seria podstawowa 1

Kod 39: Złącze gwintowe armatury z kołnierzem ANSI klasa 125/150 RF

Kod 78: Złącze gwintowe armatury z wkładką (zgrzewanie doczołowe IR) DIN

**Materiał korpusu zaworu PVC-U (kod 1), kształt korpusu D**

Złączka

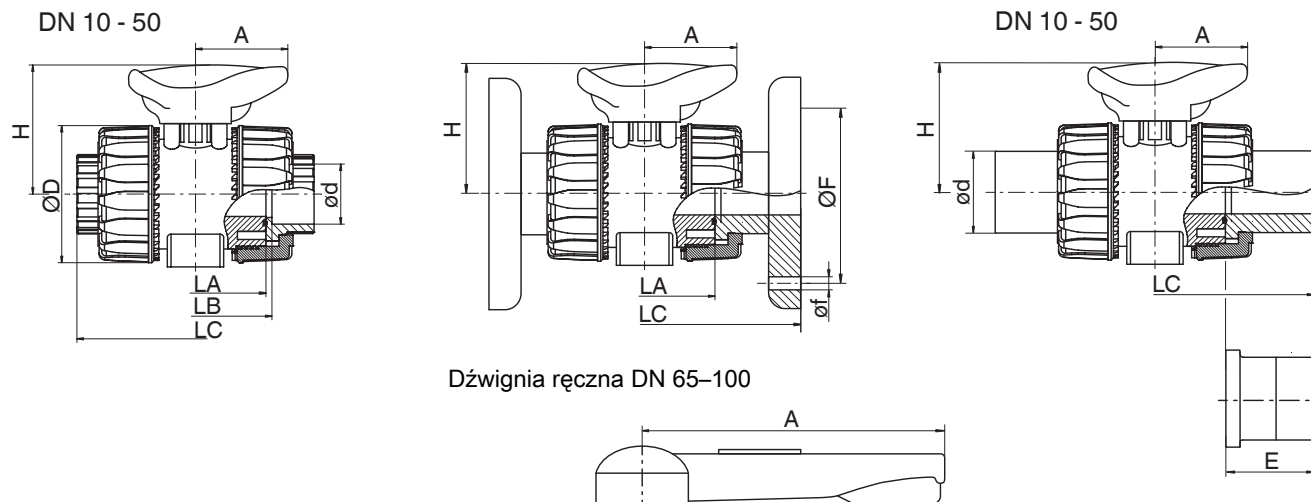
kod rodzaju przyłącza 2, 31, 33, 3M, 3T, 7R

Kołnierz

kod rodzaju przyłącza 4, 39

Króciec zgrzewany doczołowo

kod rodzaju przyłącza 78, 78\*



DN	NPS	ød	ØD	A	LA	H	Rodzaj przyłącza Kod <sup>1)</sup>										
							3M	2	33	3M	3T	7R	2	33	3M	3T	7R
							ød	LB			LC						
10	3/8"	16,0	54,0	40,0	65,0	54,0	-	75,0	74,0	-	-	-	103,0	103,0	-	-	-
15	1/2"	20,0	54,0	40,0	65,0	54,0	21,5	71,0	70,0	72,0	71,0	80,0	103,0	103,0	117,0	131,0	110,0
20	3/4"	25,0	65,0	49,0	70,0	65,0	26,9	77,0	77,0	78,0	77,0	83,5	115,0	115,0	129,0	147,0	116,0
25	1"	32,0	73,0	49,0	78,0	69,5	33,7	84,0	83,0	84,6	84,0	96,0	128,0	128,0	142,0	164,0	134,0
32	1 1/4"	40,0	86,0	64,0	88,0	82,5	42,4	94,0	94,0	98,0	94,0	110,0	146,0	146,0	162,0	182,0	153,0
40	1 1/2"	50,0	98,0	64,0	93,0	89,0	48,4	102,0	104,0	102,0	102,0	113,0	164,0	164,0	172,0	212,0	156,0
50	2"	63,0	122,0	76,0	111,0	108,0	60,5	123,0	127,0	122,6	122,0	134,5	199,0	199,0	199,0	248,0	186,0
65	2 1/2"	75,0	164,0	175,0	133,0	164,0	75,3	147,0	147,0	146,0	145,0	174,5	235,0	235,0	235,0	267,0	235,0
80	3"	90,0	203,0	272,0	149,0	177,0	89,1	168,0	168,0	174,0	165,0	203,5	270,0	270,0	270,0	294,0	270,0
100	4"	110,0	238,0	330,0	167,0	195,0	114,5	186,0	182,0	193,0	202,0	229,5	308,0	308,0	308,0	370,0	308,0

Wymiary w mm

## 1) Rodzaj przyłącza

Kod 2: Złącze gwintowe armatury z wkładką (gniazdo do klejenia lub spawania) - DIN

Kod 33: Złącze gwintowe armatury z wkładką stalową - BS (złączka)

Kod 3M: Złącze gwintowe armatury z wkładką stalową - ASTM (złączka)

Kod 3T: Złącze gwintowe armatury z wkładką JIS (złączka)

Kod 7R: Złącze gwintowe armatury z wkładką (złączką gwintowaną Rp) DIN

**Materiał korpusu zaworu PVC-C (kod 2), kształt korpusu D**

Złączka

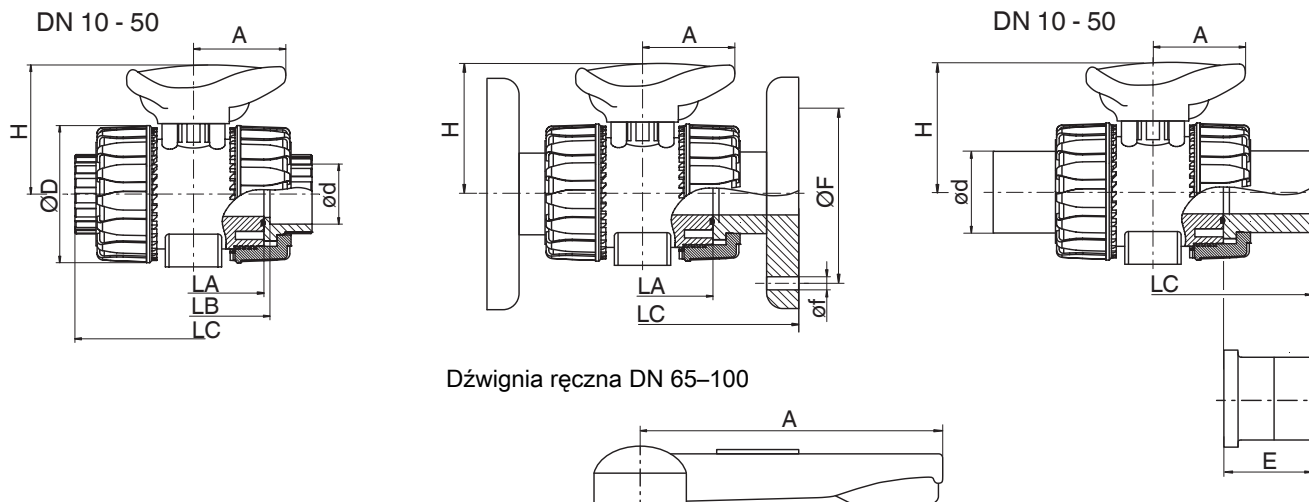
kod rodzaju przyłącza 2, 31, 33, 3M, 3T, 7R

Kołnierz

kod rodzaju przyłącza 4, 39

Króciec zgrzewany doczołowo

kod rodzaju przyłącza 78, 78\*



Dźwignia ręczna DN 65-100

DN	NPS	ød	øD	A	H	LA	Rodzaj przyłącza Kod <sup>1)</sup>											
							3M	2	3M	2	4	39	3M	4	39	4	39	
							ød	LB	LC		øf		ØF					
10	3/8"	16,0	54,0	40,0	54,0	65,0	-	75,0	-	103,0	-	-	-	-	-	-	-	-
15	1/2"	20,0	54,0	40,0	54,0	65,0	21,5	71,0	72,0	103,0	130,0	143,0	117,0	14,0	15,9	65,0	60,3	
20	3/4"	25,0	65,0	49,0	65,0	70,0	26,9	77,0	78,0	115,0	150,0	172,0	129,0	14,0	15,9	75,0	69,9	
25	1"	32,0	73,0	49,0	69,5	78,0	33,7	84,0	84,6	128,0	160,0	187,0	142,0	14,0	15,9	85,0	79,4	
32	1 1/4"	40,0	86,0	64,0	82,5	88,0	42,4	94,0	98,0	146,0	180,0	190,0	162,0	18,0	15,9	100,0	88,9	
40	1 1/2"	50,0	98,0	64,0	89,0	93,0	48,4	102,0	102,0	164,0	200,0	212,0	172,0	18,0	15,9	110,0	98,4	
50	2"	63,0	122,0	76,0	108,0	111,0	60,5	123,0	122,6	199,0	230,0	234,0	199,0	18,0	19,1	125,0	120,7	
65	2 1/2"	75,0	164,0	175,0	164,0	133,0	75,3	147,0	146,0	235,0	290,0	290,0	235,0	17,0	18,0	145,0	139,7	
80	3"	90,0	203,0	272,0	177,0	149,0	89,1	168,0	174,0	270,0	310,0	310,0	270,0	17,0	18,0	160,0	152,4	
100	4"	110,0	238,0	330,0	195,0	167,0	114,5	186,0	193,0	308,0	350,0	350,0	308,0	17,0	18,0	180,0	190,5	

Wymiary w mm

## 1) Rodzaj przyłącza

Kod 2: Złącze gwintowe armatury z wkładką (gniazdo do klejenia lub spawania) - DIN

Kod 4: Złącze gwintowe armatury z kołnierzem EN 1092, PN 10, kształt B, długość konstrukcyjna FTF EN 558 seria 1, ISO 5752, seria podstawowa 1

Kod 39: Złącze gwintowe armatury z kołnierzem ANSI klasa 125/150 RF

Kod 3M: Złącze gwintowe armatury z wkładką calową - ASTM (złączka)



**Materiał korpusu zaworu ABS (kod 4), kształt korpusu D**

Złączka

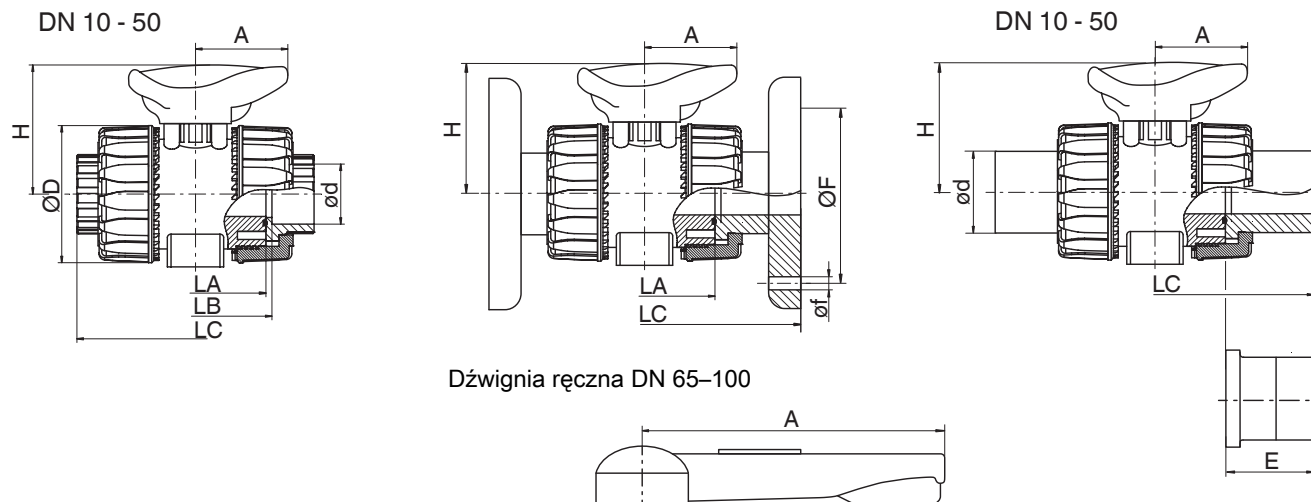
kod rodzaju przyłącza 2, 31, 33, 3M, 3T, 7R

Kołnierz

kod rodzaju przyłącza 4, 39

Króciec zgrzewany doczołowo

kod rodzaju przyłącza 78, 78\*



Dźwignia ręczna DN 65-100

DN	NPS	ød	øD	A	LA	H	Rodzaj przyłącza Kod <sup>1)</sup>				
							2	7R	33	2, 33	7R
							LB			LC	
10	3/8"	15,0	55,0	40,0	65,0	49,0	75,0	-	75,0	103,0	-
15	1/2"	20,0	55,0	40,0	65,0	49,0	71,0	80,0	71,0	103,0	110,0
20	3/4"	25,0	66,0	49,0	70,0	59,0	77,0	83,4	77,0	115,0	116,0
25	1"	32,0	75,0	49,0	78,0	66,0	84,0	95,8	84,0	128,0	134,0
32	1 ¼"	40,0	87,0	64,0	88,0	75,0	94,0	110,2	94,0	146,0	153,0
40	1 ½"	50,0	100,0	64,0	93,0	87,0	102,0	113,2	102,0	164,0	156,0
50	2"	63,0	122,0	76,0	111,0	101,0	123,0	134,6	123,0	199,0	186,0
65	2 ½"	75,0	164,0	175,0	133,0	164,0	147,0	-	147,0	235,0	-
80	3"	90,0	203,0	272,0	149,0	177,0	168,0	-	168,0	270,0	-
100	4"	110,0	238,0	330,0	167,0	195,0	186,0	-	186,0	308,0	-

Wymiary w mm

## 1) Rodzaj przyłącza

Kod 2: Złącze gwintowe armatury z wkładką (gniazdo do klejenia lub spawania) - DIN

Kod 33: Złącze gwintowe armatury z wkładką stalową - BS (złączka)

Kod 7R: Złącze gwintowe armatury z wkładką (złączką gwintowaną Rp) DIN

**Materiał korpusu zaworu PP-H (kod 5), kształt korpusu D**

Złączka

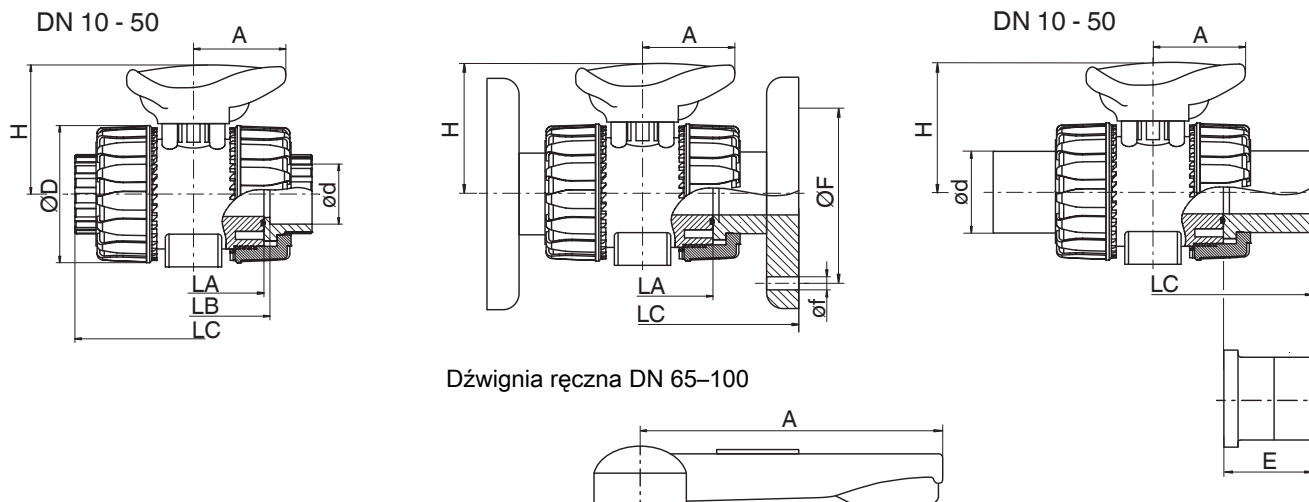
kod rodzaju przyłącza 2, 31, 33, 3M, 3T, 7R

Kołnierz

kod rodzaju przyłącza 4, 39

Króciec zgrzewany doczołowo

kod rodzaju przyłącza 78, 78\*



DN	NPS	ød	øD	A	H	LA	Rodzaj przyłącza Kod <sup>1)</sup>												
							2	7R	2	4	39	78/78*	7R	78/78*	4	39	4	39	
							LB		LC				E		øf		øF		
10	3/8"	16,0	54,0	40,0	-	65,0	75,0	-	102,0	-	-	-	-	-	-	-	-	-	-
15	1/2"	20,0	54,0	40,0	54,0	65,0	73,0	80,0	102,0	130,0	143,0	175,0	110,0	55,0	14,0	15,9	65,0	60,3	
20	3/4"	25,0	65,0	49,0	65,0	70,0	82,0	83,0	114,0	150,0	172,0	210,0	116,0	70,0	14,0	15,9	75,0	69,9	
25	1"	32,0	73,0	49,0	69,5	78,0	90,0	96,0	126,0	160,0	187,0	226,0	134,0	77,0	14,0	15,9	85,0	79,4	
32	1 1/4"	40,0	86,0	64,0	82,5	88,0	100,0	110,0	141,0	180,0	190,0	243,0	153,0	78,0	18,0	15,9	100,0	88,9	
40	1 1/2"	50,0	98,0	64,0	89,0	93,0	117,0	113,0	164,0	200,0	212,0	261,0	156,0	84,0	18,0	15,9	110,0	98,4	
50	2"	63,0	122,0	76,0	108,0	111,0	144,0	134,0	199,0	230,0	234,0	293,0	186,0	91,0	18,0	19,1	125,0	120,7	
65	2 1/2"	75,0	164,0	175,0	164,0	133,0	153,0	-	213,0	290,0	290,0	356,0	-	111,0	17,0	18,0	145,0	139,7	
80	3"	90,0	203,0	272,0	177,0	149,0	173,0	-	239,0	310,0	310,0	390,0	-	118,0	17,0	18,0	160,0	152,4	
100	4"	110,0	238,0	330,0	195,0	167,0	199,0	-	268,0	350,0	350,0	431,0	-	132,0	17,0	18,0	180,0	190,5	

Wymiary w mm

\* Wkładki odpowiednio do materiału korpusu zaworu,  
wersja specjalna: wkładka PE, kod wersji 1187

## 1) Rodzaj przyłącza

Kod 2: Złącze gwintowe armatury z wkładką (gniazdo do klejenia lub spawania) - DIN

Kod 4: Złącze gwintowe armatury z kołnierzem EN 1092, PN 10, kształt B, długość konstrukcyjna FTF EN 558 seria 1, ISO 5752, seria podstawowa 1

Kod 39: Złącze gwintowe armatury z kołnierzem ANSI klasa 125/150 RF

Kod 78: Złącze gwintowe armatury z wkładką (zgrzewanie doczołowe IR) DIN

Kod 7R: Złącze gwintowe armatury z wkładką (złączką gwintowaną Rp) DIN

**Materiał korpusu zaworu PVDF (kod 20), kształt korpusu D**

Złączka

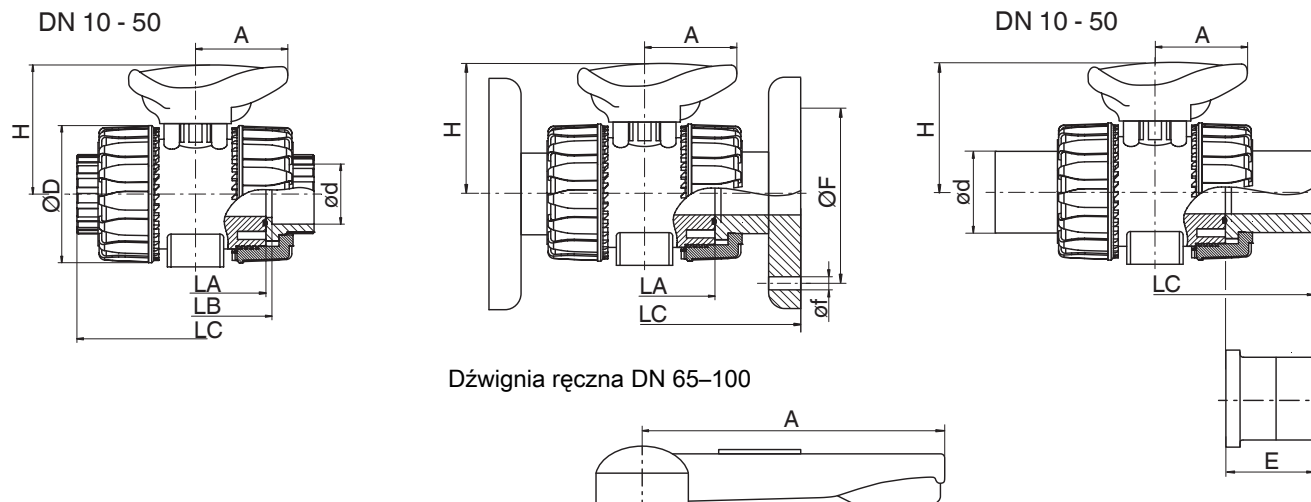
kod rodzaju przyłącza 2, 31, 33, 3M, 3T, 7R

Kołnierz

kod rodzaju przyłącza 4, 39

Króciec zgrzewany doczołowo

kod rodzaju przyłącza 78, 78\*



DN	NPS	ød	øD	A	H	LA	Rodzaj przyłącza Kod <sup>1)</sup>								
							2	2	4	78	4	39	4	39	78*
							LB	LC		øf		øF		E	
10	3/8"	16,0	54,0	40,0	54,0	65,0	74,5	102,0	-	-	-	-	-	-	-
15	1/2"	20,0	54,0	40,0	54,0	65,0	73,0	102,0	130,0	124,0	14,0	15,9	65,0	60,5	30,0
20	3/4"	25,0	65,0	49,0	65,0	70,0	82,0	114,0	150,0	144,0	14,0	15,9	75,0	70,0	37,0
25	1"	32,0	73,0	49,0	69,5	78,0	90,0	126,0	160,0	154,0	14,0	15,9	85,0	79,5	39,5
32	1 1/4"	40,0	86,0	64,0	82,5	88,0	100,0	141,0	180,0	174,0	18,0	15,9	100,0	89,0	44,5
40	1 1/2"	50,0	98,0	64,0	89,0	93,0	117,0	164,0	200,0	194,0	18,0	15,9	110,0	98,5	51,5
50	2"	63,0	122,0	76,0	108,0	111,0	144,0	199,0	230,0	224,0	18,0	19,1	134,0	121,0	58,0
65	2 1/2"	75,0	164,0	175,0	164,0	133,0	147,0	235,0	290,0	355,0	18,0	18,0	145,0	140,0	110,5
80	3"	90,0	203,0	272,0	177,0	149,0	173,0	239,0	310,0	389,0	18,0	18,0	160,0	152,5	118,5
100	4"	110,0	238,0	330,0	195,0	167,0	186,0	308,0	350,0	427,0	18,0	18,0	180,0	190,5	130,5

Wymiary w mm

\* Wkładki odpowiednio do materiału korpusu zaworu,  
wersja specjalna: wkładka PE, kod wersji 1187

**1) Rodzaj przyłącza**

Kod 2: Złącze gwintowe armatury z wkładką (gniazdo do klejenia lub spawania) - DIN

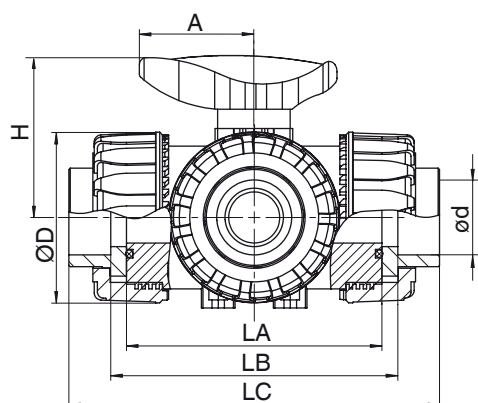
Kod 4: Złącze gwintowe armatury z kołnierzem EN 1092, PN 10, kształt B, długość konstrukcyjna FTF EN 558 seria 1, ISO 5752, seria podstawowa 1

Kod 39: Złącze gwintowe armatury z kołnierzem ANSI klasa 125/150 RF

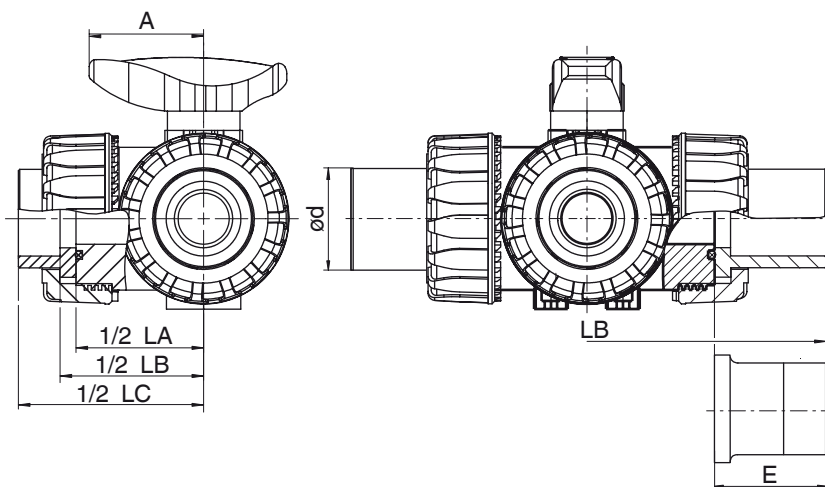
Kod 78: Złącze gwintowe armatury z wkładką (zgrzewanie doczołowe IR) DIN

**Wersja wielokierunkowa****Materiał korpusu zaworu PVC-U (kod 1), kształt korpusu M**

Kod rodzaju przyłącza 2, 33, 3M, 3T, 7R



Kod rodzaju przyłącza 78, 78\*



DN	NPS	ød	ØD	A	H	LA	Rodzaj przyłącza Kod <sup>1)</sup>											
							3M	2	33	3M	3T	7R	2, 33	3M	3T	7R	78*	78*
							ød	LB						LC			E	
10	3/8"	16,0	54,0	40,0	54,0	80,0	-	90,0	-	-	-	-	118,0	-	-	-	-	-
15	1/2"	20,0	54,0	40,0	54,0	80,0	21,5	86,0	85,0	87,2	86,0	95,0	118,0	132,2	146,0	125,0	190,0	55,0
20	3/4"	25,0	65,0	49,0	65,0	100,0	26,9	107,0	106,8	108,2	107,0	114,0	145,0	159,2	177,0	146,0	240,0	70,0
25	1"	32,0	73,0	49,0	69,5	110,0	33,7	116,0	115,0	116,6	116,0	129,0	160,0	174,0	196,0	166,0	258,0	74,0
32	1 1/4"	40,0	86,0	64,0	82,5	131,0	42,4	136,5	136,6	141,0	137,0	151,0	188,5	205,0	225,0	195,5	287,0	78,0
40	1 1/2"	50,0	98,0	64,0	89,0	148,0	48,4	157,0	159,0	157,6	157,2	166,0	219,0	227,6	267,2	211,0	316,0	84,0
50	2"	63,0	122,0	76,0	108,0	179,0	60,5	190,5	194,2	190,6	190,0	199,0	266,5	267,0	316,0	253,5	361,0	91,0

Wymiary w mm

\* Wkładki odpowiednio do materiału korpusu zaworu,  
wersja specjalna: wkładka PE, kod wersji 1187

**1) Rodzaj przyłącza**

Kod 2: Złącze gwintowe armatury z wkładką (gniazdo do klejenia lub spawania) - DIN

Kod 33: Złącze gwintowe armatury z wkładką stalową - BS (złączka)

Kod 3M: Złącze gwintowe armatury z wkładką stalową - ASTM (złączka)

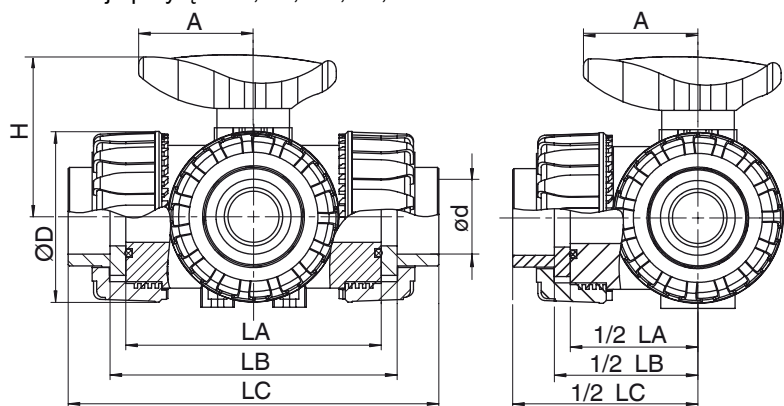
Kod 3T: Złącze gwintowe armatury z wkładką JIS (złączka)

Kod 78: Złącze gwintowe armatury z wkładką (zgrzewanie doczołowe IR) DIN

Kod 7R: Złącze gwintowe armatury z wkładką (złączką gwintowaną Rp) DIN

**Materiał korpusu zaworu PVC-C (kod 2), kształt korpusu M**

Kod rodzaju przyłącza 2, 3M, 3T, 7R



DN	NPS	ØD	A	H	LA	Rodzaj przyłącza Kod <sup>1)</sup>					
						2	3M	2	3M	2	3M
						Ød		LB		LC	
10	3/8"	54,0	40,0	54,0	80,0	16,0	-	90,0	-	118,0	-
15	1/2"	54,0	40,0	54,0	80,0	20,0	21,5	86,0	87,2	118,0	132,2
20	3/4"	65,0	49,0	65,0	100,0	25,0	26,9	107,0	108,2	145,0	159,2
25	1"	73,0	49,0	69,5	110,0	32,0	33,7	116,0	116,6	160,0	174,0
32	1 1/4"	86,0	64,0	82,5	131,0	40,0	42,4	136,5	141,0	188,5	205,0
40	1 1/2"	98,0	64,0	89,0	148,0	50,0	48,4	157,0	157,6	219,0	227,6
50	2"	122,0	76,0	108,0	179,0	63,0	60,5	190,5	190,6	266,5	267,0

Wymiary w mm

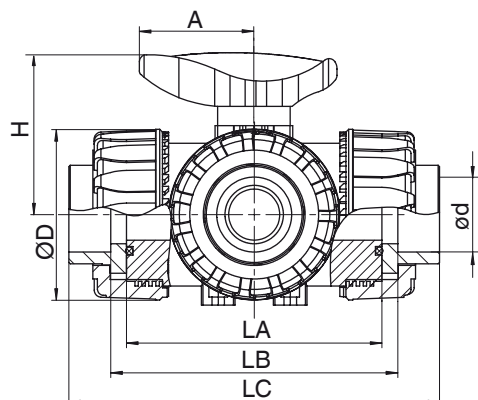
1) **Rodzaj przyłącza**

Kod 2: Złącze gwintowe armatury z wkładką (gniazdo do klejenia lub spawania) - DIN

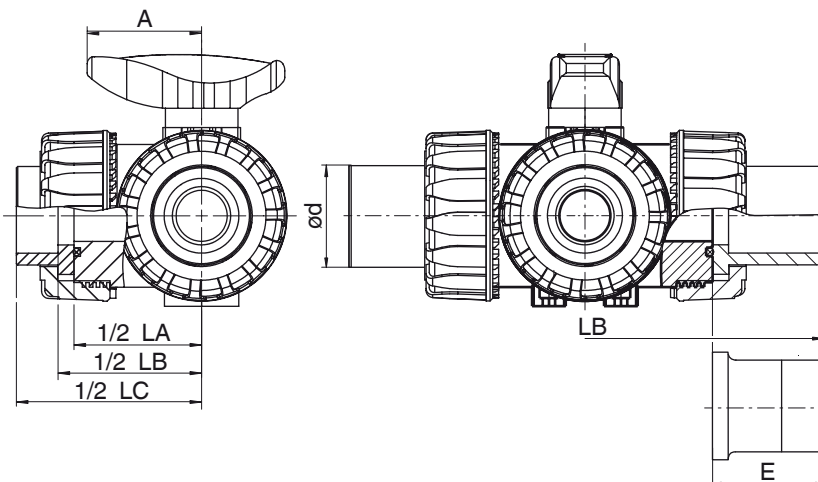
Kod 3M: Złącze gwintowe armatury z wkładką calową - ASTM (złączka)

**Materiał korpusu zaworu ABS (kod 4), kształt korpusu M**

Kod rodzaju przyłącza 2, 33, 3M, 3T, 7R



Kod rodzaju przyłącza 78, 78\*



DN	NPS	ød	ØD	A	H	LA	Rodzaj przyłącza Kod <sup>1)</sup>											
							3M	2	33	3M	3T	7R	2, 33	3M	3T	7R	78*	78*
							ød	LB					LC					E
10	3/8"	16,0	54,0	40,0	54,0	80,0	-	90,0	-	-	-	-	118,0	-	-	-	-	-
15	1/2"	20,0	54,0	40,0	54,0	80,0	21,5	86,0	85,0	87,2	86,0	95,0	118,0	132,2	146,0	125,0	190,0	55,0
<b>20</b>	<b>3/4"</b>	<b>25,0</b>	<b>65,0</b>	<b>49,0</b>	<b>65,0</b>	<b>100,0</b>	<b>26,9</b>	<b>107,0</b>	<b>106,8</b>	<b>108,2</b>	<b>107,0</b>	<b>114,0</b>	<b>145,0</b>	<b>159,2</b>	<b>177,0</b>	<b>146,0</b>	<b>240,0</b>	<b>70,0</b>
<b>25</b>	<b>1"</b>	<b>32,0</b>	<b>73,0</b>	<b>49,0</b>	<b>69,5</b>	<b>110,0</b>	<b>33,7</b>	<b>116,0</b>	<b>115,0</b>	<b>116,6</b>	<b>116,0</b>	<b>129,0</b>	<b>160,0</b>	<b>174,0</b>	<b>196,0</b>	<b>166,0</b>	<b>258,0</b>	<b>74,0</b>
<b>32</b>	<b>1 1/4"</b>	<b>40,0</b>	<b>86,0</b>	<b>64,0</b>	<b>82,5</b>	<b>131,0</b>	<b>42,4</b>	<b>136,5</b>	<b>136,6</b>	<b>141,0</b>	<b>137,0</b>	<b>151,0</b>	<b>188,5</b>	<b>205,0</b>	<b>225,0</b>	<b>195,5</b>	<b>287,0</b>	<b>78,0</b>
<b>40</b>	<b>1 1/2"</b>	<b>50,0</b>	<b>98,0</b>	<b>64,0</b>	<b>89,0</b>	<b>148,0</b>	<b>48,4</b>	<b>157,0</b>	<b>159,0</b>	<b>157,6</b>	<b>157,2</b>	<b>166,0</b>	<b>219,0</b>	<b>227,6</b>	<b>267,2</b>	<b>211,0</b>	<b>316,0</b>	<b>84,0</b>
<b>50</b>	<b>2"</b>	<b>63,0</b>	<b>122,0</b>	<b>76,0</b>	<b>108,0</b>	<b>179,0</b>	<b>60,5</b>	<b>190,5</b>	<b>194,2</b>	<b>190,6</b>	<b>190,0</b>	<b>199,0</b>	<b>266,5</b>	<b>267,0</b>	<b>316,0</b>	<b>253,5</b>	<b>361,0</b>	<b>91,0</b>

\* Wkładki odpowiednio do materiału korpusu zaworu,  
wersja specjalna: wkładka PE, kod wersji 1187

Wymiary w mm

## 1) Rodzaj przyłącza

Kod 2: Złącze gwintowe armatury z wkładką (gniazdo do klejenia lub spawania) - DIN

Kod 33: Złącze gwintowe armatury z wkładką stalową - BS (złączka)

Kod 3M: Złącze gwintowe armatury z wkładką stalową - ASTM (złączka)

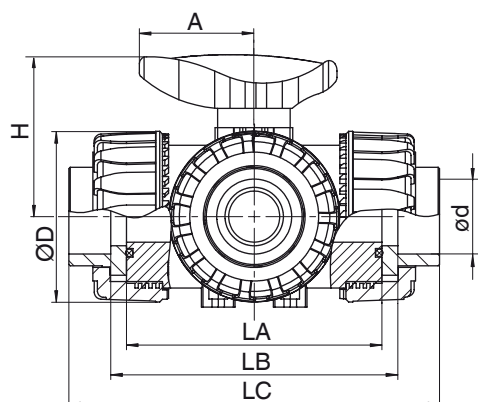
Kod 3T: Złącze gwintowe armatury z wkładką JIS (złączka)

Kod 78: Złącze gwintowe armatury z wkładką (zgrzewanie doczołowe IR) DIN

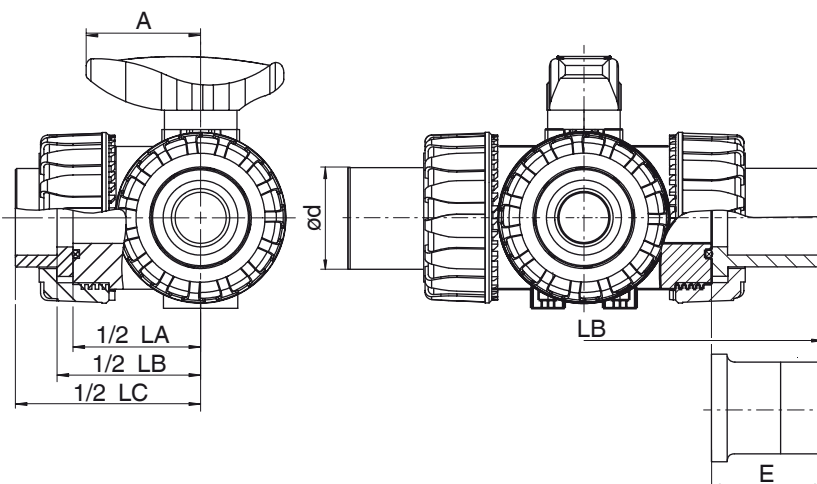
Kod 7R: Złącze gwintowe armatury z wkładką (złączką gwintowaną Rp) DIN

**Materiał korpusu zaworu PP-H (kod 5), kształt korpusu M**

Kod rodzaju przyłącza 2, 33, 3M, 3T, 7R



Kod rodzaju przyłącza 78, 78\*



DN	NPS	ød	ØD	A	H	LA	Rodzaj przyłącza Kod <sup>1)</sup>					
							2	7R	2	7R	78, 78*	78, 78*
							LB 1		LC		E	
15	1/2"	20,0	54,0	40,0	54,0	80,0	88,0	87,0	117,0	117,0	190,0	55,0
20	3/4"	25,0	65,0	49,0	65,0	100,0	112,0	114,0	144,0	143,0	240,0	70,0
25	1"	32,0	69,5	49,0	69,5	110,0	122,0	120,0	158,0	157,0	258,0	74,0
32	1 1/4"	40,0	82,5	64,0	82,5	131,0	142,5	140,0	183,5	184,5	287,0	78,0
40	1 1/2"	50,0	89,0	64,0	89,0	148,0	172,0	172,0	216,0	217,0	316,0	84,0
50	2"	63,0	108,0	76,0	108,0	179,0	211,5	211,0	266,5	265,5	361,0	91,0

Wymiary w mm

\* Wkładki odpowiednio do materiału korpusu zaworu,  
wersja specjalna: wkładka PE, kod wersji 1187

**1) Rodzaj przyłącza**

Kod 2: Złącze gwintowe armatury z wkładką (gniazdo do klejenia lub spawania) - DIN

Kod 78: Złącze gwintowe armatury z wkładką (zgrzewanie doczołowe IR) DIN

Kod 7R: Złącze gwintowe armatury z wkładką (złączką gwintowaną Rp) DIN

## **Certyfikaty**

Certyfikat	Norma	Numer artykułu
2.2 Zaświadczenie o zgodności z nakazem	EN 10204	88363493
3.1 Analiza materiału	EN 10204	88363494



## Akcesoria

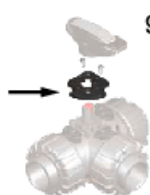
### GEMÜ 717 MPL



#### Płytki mocujące

Tylko zawory kulowe 2-kierunkowe. Zestaw płyty dystansowej zawiera płytę dystansową (wzmocnioną PP, GF), śruby (stal nierdzewna), tuleje gwintowane (mosiądz). W przypadku średnic znamionowych DN 65 - 100 płyta mocująca wbudowana jest w zawór kulowy.

Średnica znamionowa	Numer artykułu	Nazwa	Oznaczenie zamówieniowe
DN 10–25	88290237	Gniazdo gwintowane M4 x 6	717 25MPL
DN 32–50	88290238	Gniazdo gwintowane M6 x 10	717 50MPL

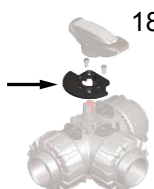


### 90° GEMÜ 717 PAL 90

#### Ograniczenie kąta obrotu 90°

Ograniczenie kąta obrotu sprawia, że uchwyt i kula 3-drożnych zaworów kulowych mogą mieć kąt otwarcia i zamknięcia tylko 90°.

Średnica znamionowa	Numer artykułu	Oznaczenie zamówieniowe
DN 10–15	88443836	717 15PAL M 90
DN 20-25	88444009	717 25PAL M 90
DN 32-40	88444011	717 40PAL M 90
DN 50	88444012	717 50PAL M 90



### 180° GEMÜ 717 PAL 180

#### Ograniczenie kąta obrotu 180°

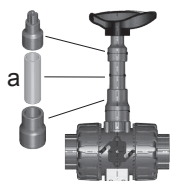
Ograniczenie kąta obrotu sprawia, że uchwyt i kula 3-drożnych zaworów kulowych mogą mieć kąt otwarcia i zamknięcia tylko 180°.

Średnica znamionowa	Numer artykułu	Oznaczenie zamówieniowe
DN 10–15	88443937	717 15PAL M 180
DN 20-25	88444013	717 25PAL M 180
DN 32-40	88444014	717 40PAL M 180
DN 50	88444016	717 50PAL M 180

**GEMÜ 717 LOC****Blokada uchwytu**

Blokada uchwytu jest zamykana, opcjonalnie wyposażona w kłódkę. W przypadku średnic znamionowych DN 65 - 100 blokada wbudowana jest w zawór kulowy.

Średnica znamionowa	Numer artykułu	Oznaczenie zamówieniowe
DN 10-15	88434873	717 15LOC
DN 20-25	88330887	717 25LOC
DN 32-40	88434874	717 40LOC
DN 50	88330886	717 50LOC

**GEMÜ 717 LEX****Komplet do przedłużenia dźwigni ręcznej**

Fragment rury -a- nie jest zawarty w komplecie i musi zostać dostarczony przez klienta.

Średnica znamionowa	Numer artykułu	Oznaczenie zamówieniowe
DN 10-15	88439623	717 15LEX
DN 20	88439793	717 20LEX
DN 25	88439794	717 25LEX
DN 32	88439796	717 32LEX
DN 40	88439797	717 40LEX
DN 50	88439599	717 50LEX



GEMÜ Gebr. Müller Apparatebau GmbH & Co. KG  
Fritz-Müller-Straße 6-8 D-74653 Ingelfingen-Criesbach  
Tel. +49 (0)7940 123-0 · info@gemue.de  
www.gemu-group.com