

GEMÜ 8253

Électrovanne à commande électrique



Caractéristiques

- La vanne fonctionne sans pression différentielle minimale
- Coefficient de débit élevé
- Fermeture contrôlée
- Convient pour les applications avec du vide
- Remplacement simple de l'électro-aimant sans outils (Click-on®)
- Filetage NPT disponible
- Électroaimants protégés contre les explosions selon ATEX disponibles (en option)
- Agréments CSA disponibles

Description

L'électrovanne 2/2 voies à commande électromagnétique GEMÜ 8253 avec commande de forçage dispose d'un corps de vanne en laiton ou acier inoxydable. Toutes les pièces en contact avec le fluide sont en NBR, FPM, EPDM, laiton, PVDF ou acier inoxydable. La vanne convient pour les fluides neutres, comme l'air, l'eau et les huiles.

Détails techniques

- **Température du fluide:** -10 à 110 °C
- **Température ambiante:** -10 à 50 °C
- **Pression de service :** 0 à 16 bars
- **Diamètres nominaux :** DN 8 à 50
- **Type de raccordement:** Raccord à visser
- **Normes de raccordement:** DIN | ISO | NPT
- **Matériaux du corps:** 1.4408, inox de fonderie | CW617N, laiton
- **Tensions d'alimentation:** 110 V AC, 50/60 Hz | 230 V AC, 50/60 Hz | 24 V AC, 50/60 Hz | 24 V DC
- **Conformités:** EAC

Données techniques en fonction de la configuration respective



Gamme de produits



GEMÜ 8253

GEMÜ 8257

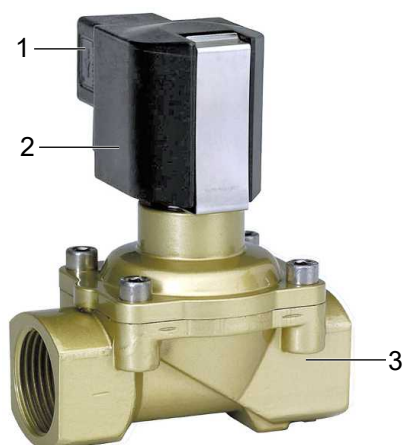
GEMÜ 8258

GEMÜ 8259

Diamètres nominaux	DN 8 à 50	DN 10	DN 8 à 50	DN 2 à 5
Tension d'alimentation				
110 V AC, 50 Hz	-	-	-	●
110 V AC, 50/60 Hz	●	-	●	-
230 V AC, 50 Hz	-	●	-	●
230 V AC, 60 Hz	-	●	-	-
230 V AC, 50/60 Hz	●	-	●	-
24 V AC, 50 Hz	-	●	-	-
24 V AC, 60 Hz	-	●	-	-
24 V AC, 50/60 Hz	●	-	●	-
24 V DC	●	●	●	●
Température du fluide *	-10 à 110 °C	-10 à 150 °C	-10 à 110 °C	-10 à 110 °C
Pression de service *	0 à 16 bars	0 à 10 bars	0,1 à 16 bars	0 à 20 bars
Types de raccordement				
Raccord à visser	●	●	●	●
Matériau du boîtier				
1.4408, inox de fonderie	●	●	●	●
CW617N, laiton	●	●	●	●

* selon la version et/ou les paramètres de fonctionnement

Description du produit



Repère	Désignation	Matériaux
1	Connecteur femelle	PA
2	Corps de la bobine	Duresco NU 463V
3	Corps de vanne	CW617N (laiton) 1.4408, inox
	Matériau d'étanchéité	EPDM, NBR, FKM

Données pour la commande

Les données pour la commande offrent un aperçu des configurations standard.

Contrôler la configuration possible avant de passer commande. Autres configurations sur demande.

Codes de commande

1 Type	Code
Électrovanne, commande forcée	8253

2 DN	Code
DN 8	8
DN 10	10
DN 15	15
DN 20	20
DN 25	25
DN 32	32
DN 40	40
DN 50	50

3 Forme du corps	Code
Corps de vanne 2 voies	D

4 Type de raccordement	Code
Orifice taraudé DIN ISO 228	1
Orifice taraudé NPT	31

5 Matériau du corps de vanne	Code
CW617N (laiton)	12
1.4408, inox	37

6 Matériau d'étanchéité	Code
NBR	2
FKM	4
EPDM	14

7 Fonction de commande	Code
Normalement fermée (NF)	1
Normalement ouverte (NO)	2

8 Tension d'alimentation	Code
24 V	24
110 V	110
230 V	230

9 Fréquence	Code
DC	DC
50 - 60 Hz	50/60

10 Version spéciale	Code
sans	
Version ATEX	X

Exemple de référence

Option de commande	Code	Description
1 Type	8253	Électrovanne, commande forcée
2 DN	25	DN 25
3 Forme du corps	D	Corps de vanne 2 voies
4 Type de raccordement	1	Orifice taraudé DIN ISO 228
5 Matériau du corps de vanne	12	CW617N (laiton)
6 Matériau d'étanchéité	2	NBR
7 Fonction de commande	1	Normalement fermée (NF)
8 Tension d'alimentation	230	230 V
9 Fréquence	50/60	50 - 60 Hz
10 Version spéciale		sans

Données techniques

Fluide

Fluide de service : Convient pour les fluides neutres, sous la forme liquide ou gazeuse respectant les propriétés physiques et chimiques des matériaux du corps et de l'étanchéité de la vanne.

Viscosité max. admissible : 25 mm²/s (cSt)
Remarque : Pour les fluides chargés l'installation d'un filtre est préconisée (sur demande)

Température

Température du fluide : Matériau d'étanchéité NBR -10 à 90 °C
(code 2) :
Matériau d'étanchéité EPDM0 à 110 °C
(code 14) :
Matériau d'étanchéité FKM -5 à 110 °C
(code 4) :

Température ambiante : -10 – 50 °C

Température de stockage : 0 – 40 °C

Conformité du produit

Directive Machines : 2006/42/CE

Directive CEM : 2014/30/UE

Agréments : Agrément KTW (\leq DN 25, joint EPDM) (pas pour la version ATEX)
Agrément CSA (pas pour la version ATEX)

Protection contre les explosions : ATEX (2014/34/UE) et IECEx, code de commande Version spéciale X

Marquage ATEX : Gaz :  II 2G Ex eb mb IIC T3 Gb
Poussière :  II 2D Ex mb tb IIIB T135°C-150°C Db

Attestation d'examen de type : PTZ 16 ATEX 0011 X

Données mécaniques

Position de montage : Quelconque

Poids :

Code matériau ¹⁾	DN 8	DN 10	DN 15	DN 20	DN 25	DN 32	DN 40	DN 50
12	0,7	0,7	0,8	0,9	1,3	4,3	4,1	5,1
37	0,8	0,8	0,8	1,0	1,3	4,3	4,3	5,4

Poids en kg

1) **Matériau du corps de vanne**

Code 12 : CW617N (laiton)

Code 37 : 1.4408, inox

Protection : IP 65 (avec connecteur femelle)

Classe d'isolation : F

Pression

Pression de service : DN 8 – 25 : 0 à 10 bars
DN 32 – 50 : 0 à 16 bars

Valeurs du Kv :

DN 8	DN 10	DN 15	DN 20	DN 25	DN 32	DN 40	DN 50
1,9	3,0	3,4	5,8	8,0	23,0	25,0	41,0

Valeurs de Kv en m³/h

Données électriques

Puissance consommée :

Courant alternatif			
Appel/Maintien	DN 8 - 25	Normalement fermée (NF) Normalement ouverte (NO)	20 VA
	DN 32 - 50	Normalement fermée (NF)	42 VA
	DN 32 - 50	Normalement ouverte (NO)	45 VA
Courant continu			
Appel/Maintien	DN 8 - 25	Normalement fermée (NF) Normalement ouverte (NO)	18 W
	DN 32 - 50	Normalement fermée (NF)	40 W
	DN 32 - 50	Normalement ouverte (NO)	38 W

Dérive de tension admissible : ±10 % selon VDE 0580

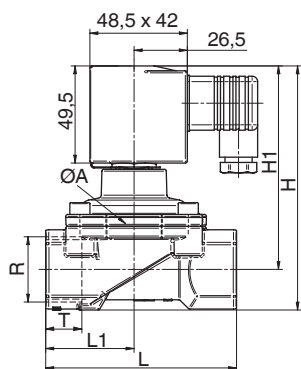
Temps de marche : 100 %

Remarque concernant le câblage : Câblage spécial sur demande. Si des contacts électriques sont utilisés, veuillez prendre en compte au moment de la planification les éventuels courants résiduels dans l'installation.

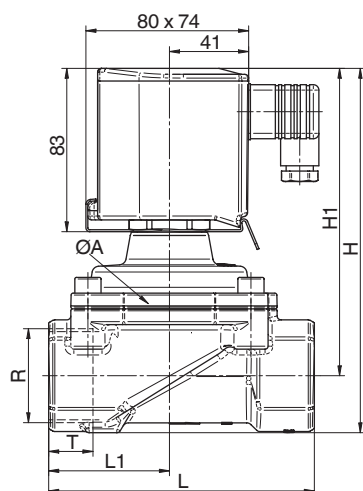
Remarque concernant l'installation : Attention : Dans le cas de la version AC, il faut utiliser un connecteur femelle avec un redresseur intégré (fait partie de la livraison).

Dimensions

DN 8 - 25



DN 32 - 50



DN	Code raccordement ¹⁾								
	1, 31					1		31	
	A	H	H1	L	L1	R	T	R	T
8	44,0	104,0	92,5	60,0	27,5	G 1/4	12,0	1/4" NPT	10,0

Dimensions

DN	Code raccordement ¹⁾								
	1, 31					1		31	
	A	H	H1	L	L1	R	T	R	T
10	44,0	104,0	92,5	60,0	27,5	G 3/8	12,0	3/8" NPT	10,5
15	44,0	108,0	94,5	67,0	31,0	G 1/2	14,0	1/2" NPT	13,5
20	50,0	115,0	99,0	80,0	36,5	G 3/4	16,0	3/4" NPT	14,0
25	62,0	124,0	103,5	95,0	44,0	G 1	18,0	1" NPT	17,0
32	92,0	186,0	157,0	132,0	60,0	G 1¼	20,0	1¼" NPT	17,0
40	92,0	186,0	157,0	132,0	60,0	G 1½	22,0	1½" NPT	17,0
50	109,0	201,5	167,0	160,0	74,0	G 2	24,0	2" NPT	17,5

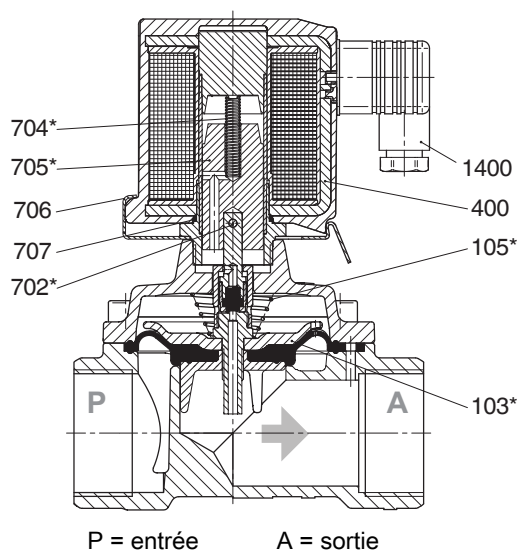
Dimensions en mm

1) **Type de raccordement**

Code 1 : Orifice taraudé DIN ISO 228

Code 31 : Orifice taraudé NPT

Pièces détachées

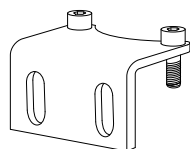


103*	Membrane
105*	Ressort de pression
400	Corps de la bobine
702*	DN 8-25 joint torique DN 32-50 goupille
704*	Ressort de pression
705*	Tige induite
706	Coude de maintien
707*	Joint torique
1400	Connecteur femelle

Les pièces marquées par * sont dans le même kit de pièces d'usure.

Pour la commande de pièces détachées, veuillez indiquer la référence de commande de la vanne.

Accessoires



GEMÜ 8258 000 P

Équerre de montage avec des vis

Diamètre nominal	Réf. de commande	Référence de commande
DN 8 - 15	8258 000 P 12	88293212
DN 20	8258 000 P 20	88293213
DN 25	8258 000 P 25	88293214
DN 32 - 40	8258 000 P 40	88293215
DN 50	8258 000 P 50	88293216



GEMÜ Gebr. Müller Apparatebau GmbH & Co. KG
Fritz-Müller-Straße 6-8 D-74653 Ingelfingen-Criesbach
Tél. +49 (0)7940 123-0 · info@gemue.de
www.gemu-group.com