

GEMÜ 8253

Elettrovalvola ad azionamento elettrico



Caratteristiche

- La valvola funziona senza differenza di pressione minima
- Elevati valori di portata
- Meccanismo di chiusura morbido
- Adatto a ad applicazioni in vuoto
- Sostituzione facile del magnete, senza dover utilizzare attrezzatura (Click-on®)
- Disponibile filettatura NPT
- Bobine a prova di esplosione secondo ATEX (in opzione)
- Disponibili omologazioni CSA

Descrizione

L'elettrovalvola a 2/2 vie ad azionamento elettromagnetico GEMÜ 8253 con sollevamento forzato presenta un corpo valvola in ottone o acciaio inox. Tutti i componenti che entrano in contatto con il fluido sono in NBR, FPM, EPDM, ottone o PVDF o acciaio inox. La valvola è adatta a fluidi neutri, come aria, acqua od oli.

Specifiche tecniche

- **Temperatura del fluido:** -10 fino a 110 °C
- **Temperatura ambiente:** -10 fino a 50 °C
- **Pressione di esercizio:** 0 fino a 16 bar
- **Diametri nominali:** DN 8 fino a 50
- **Tipo di connessione:** Filettatura
- **Connessioni standard:** DIN | ISO | NPT
- **Materiali del corpo:** 1.4408, materiale prodotto con microfusione | CW617N, ottone
- **Tensioni di alimentazione:** 110 V AC, 50/60 Hz | 230 V AC, 50/60 Hz | 24 V AC, 50/60 Hz | 24 V DC
- **Conformità:** EAC

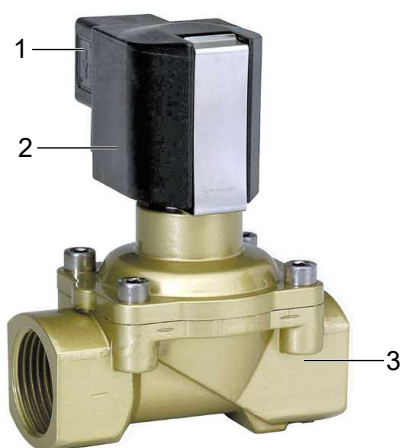
I dati tecnici dipendono dalla rispettiva configurazione



Linea di prodotti**GEMÜ 8253****GEMÜ 8257****GEMÜ 8258****GEMÜ 8259**

Diametri nominali	DN 8 fino a 50	DN 10	DN 8 fino a 50	DN 2 fino a 5
Tensione				
110 V AC, 50 Hz	-	-	-	●
110 V AC, 50/60 Hz	●	-	●	-
230 V AC, 50 Hz	-	●	-	●
230 V AC, 50/60 Hz	●	-	●	-
230 V AC, 60 Hz	-	●	-	-
24 V AC, 50 Hz	-	●	-	-
24 V AC, 50/60 Hz	●	-	●	-
24 V AC, 60 Hz	-	●	-	-
24 V DC	●	●	●	●
Temperatura del fluido *	-10 fino a 110 °C	-10 fino a 150 °C	-10 fino a 110 °C	-10 fino a 110 °C
Pressione di esercizio *	0 fino a 16 bar	0 fino a 10 bar	0,1 fino a 16 bar	0 fino a 20 bar
Tipi di connessione				
Filettatura	●	●	●	●
Materiali corpo valvola				
1.4408, materiale prodotto con microfusione	●	●	●	●
CW617N, ottone	●	●	●	●

*a seconda della versione e/o dei parametri di esercizio

Descrizione del prodotto

Posizione	Denominazione	Materiali
1	Connettore	PA
2	Corpo magnetico	Duresco NU 463V
3	Corpo valvola	CW617N (ottone) 1.4408, acciaio inox
	Materiale di tenuta	EPDM, NBR, FKM

Dati per l'ordinazione

I dati per l'ordinazione rappresentano solo una tabella riassuntiva delle configurazioni standard.

Prima di ordinare verificare la disponibilità. Su richiesta sono disponibili altre configurazioni.

Codici d'ordine

1 Modello	Codice
Elettrovalvola, comando forzato	8253

2 DN	Codice
DN 8	8
DN 10	10
DN 15	15
DN 20	20
DN 25	25
DN 32	32
DN 40	40
DN 50	50

3 Forma del corpo	Codice
Corpo a 2 vie	D

4 Tipo di connessione	Codice
Filettatura femmina DIN ISO 228	1
Filettatura femmina NPT	31

5 Materiale corpo valvola	Codice
CW617N (ottone)	12
1.4408, acciaio inox	37

6 Materiale di tenuta	Codice
NBR	2
FKM	4
EPDM	14

7 Funzione di comando	Codice
normalmente chiusa (N.C.)	1
normalmente aperta (N.A.)	2

8 Tensione	Codice
24 V	24
110 V	110
230 V	230

9 Frequenza	Codice
DC	DC
50 - 60 Hz	50/60

10 Versione speciale	Codice
senza	
versione ATEX	X

Esempio di ordine

Opzione d'ordine	Codice	Descrizione
1 Modello	8253	Elettrovalvola, comando forzato
2 DN	25	DN 25
3 Forma del corpo	D	Corpo a 2 vie
4 Tipo di connessione	1	Filettatura femmina DIN ISO 228
5 Materiale corpo valvola	12	CW617N (ottone)
6 Materiale di tenuta	2	NBR
7 Funzione di comando	1	normalmente chiusa (N.C.)
8 Tensione	230	230 V
9 Frequenza	50/60	50 - 60 Hz
10 Versione speciale		senza

Dati tecnici

Fluido

Fluido di esercizio: Fluidi neutri, gassosi o liquidi che non influiscano negativamente sulle caratteristiche fisiche e chimiche del materiale del corpo valvola e della guarnizione di tenuta.

Viscosità max ammessa: 25 mm²/s (cSt)
Nota: In presenza di fluidi contaminati si raccomanda l'installazione a monte di un filtro sporczia (su richiesta)

Temperatura

Temperatura del fluido: Materiale di tenuta NBR -10 – 90 °C (codice 2):
Materiale di tenuta EPDM 0 – 110 °C (codice 14):
Materiale di tenuta FKM -5 – 110 °C (codice 4):

Temperatura ambiente: -10 – 50 °C

Temperatura di stoccaggio: 0 – 40 °C



Conformità del prodotto

Direttiva Macchine: 2006/42/CE

Direttiva sulla compatibilità elettromagnetica: 2014/30/CE

Omologazioni: Omologazione KTW (≤ DN 25, guarnizione EPDM) (non per la versione ATEX)
Omologazione CSA (non per la versione ATEX)

Protezione contro le esplosioni: ATEX (2014/34/EU) e IECEx, codice d'ordine versione speciale X

Marcatura ATEX: Gas:  II 2G Ex eb mb IIC T3 Gb
Polvere:  II 2D Ex mb tb IIIB T135°C-150°C Db

Certificato di collaudo modello costruttivo: PTZ 16 ATEX 0011 X

Dati meccanici

Posizione di montaggio: libera

Peso:

Codice materiale ¹⁾	DN 8	DN 10	DN 15	DN 20	DN 25	DN 32	DN 40	DN 50
12	0,7	0,7	0,8	0,9	1,3	4,3	4,1	5,1
37	0,8	0,8	0,8	1,0	1,3	4,3	4,3	5,4

Pesi in kg

1) **Materiale corpo valvola**
Codice 12: CW617N (ottone)
Codice 37: 1.4408, acciaio inox

Tipo di protezione: IP 65 (con connettore)

Classe di isolamento: F

Pressione

Pressione di esercizio: DN 8 – 25: 0 a 10 bar
DN 32 – 50: 0 a 16 bar

Valori Kv:

DN 8	DN 10	DN 15	DN 20	DN 25	DN 32	DN 40	DN 50
1,9	3,0	3,4	5,8	8,0	23,0	25,0	41,0

Valori Kv in m³/h

Dati elettrici

Potenza assorbita:

Funzionamento a corrente alternata			
Ripresa / arresto	DN 8 - 25	normalmente chiusa (N.C.) normalmente aperta (N.A.)	20 VA
	DN 32 - 50	normalmente chiusa (N.C.)	42 VA
	DN 32 - 50	normalmente aperta (N.A.)	45 VA
Funzionamento a corrente continua			
Ripresa / arresto	DN 8 - 25	normalmente chiusa (N.C.) normalmente aperta (N.A.)	18 W
	DN 32 - 50	normalmente chiusa (N.C.)	40 W
	DN 32 - 50	normalmente aperta (N.A.)	38 W

Scarto di tensione consentito: ±10 % ai sensi di VDE 0580

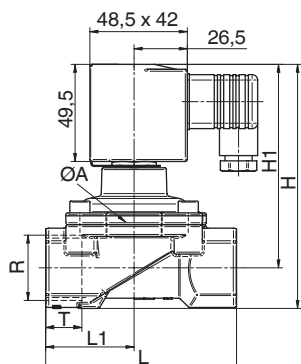
Rapporto d'inserzione: 100%

Nota cablaggio: Cablaggi particolari su richiesta. In caso di utilizzo di interruttori elettronici e di un cablaggio aggiuntivo, evitare che si formino correnti residue non consentite, attuando un'adeguata progettazione.

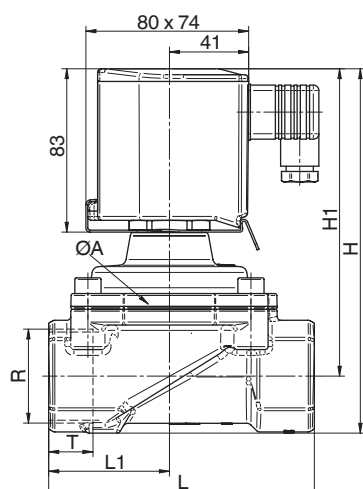
Avvertenza per l'installazione: Attenzione: per la versione in corrente alternata- occorre utilizzare un connettore con ponte di diodi montato (incluso nella fornitura in dotazione).

Dimensioni

DN 8 - 25



DN 32 - 50



DN	Codice tipo di connessione ¹⁾								
	1, 31					1		31	
	A	H	H1	L	L1	R	T	R	T
8	44,0	104,0	92,5	60,0	27,5	G 1/4	12,0	1/4" NPT	10,0
10	44,0	104,0	92,5	60,0	27,5	G 3/8	12,0	3/8" NPT	10,5
15	44,0	108,0	94,5	67,0	31,0	G 1/2	14,0	1/2" NPT	13,5
20	50,0	115,0	99,0	80,0	36,5	G 3/4	16,0	3/4" NPT	14,0
25	62,0	124,0	103,5	95,0	44,0	G 1	18,0	1" NPT	17,0
32	92,0	186,0	157,0	132,0	60,0	G 1¼	20,0	1¼" NPT	17,0
40	92,0	186,0	157,0	132,0	60,0	G 1½	22,0	1½" NPT	17,0
50	109,0	201,5	167,0	160,0	74,0	G 2	24,0	2" NPT	17,5

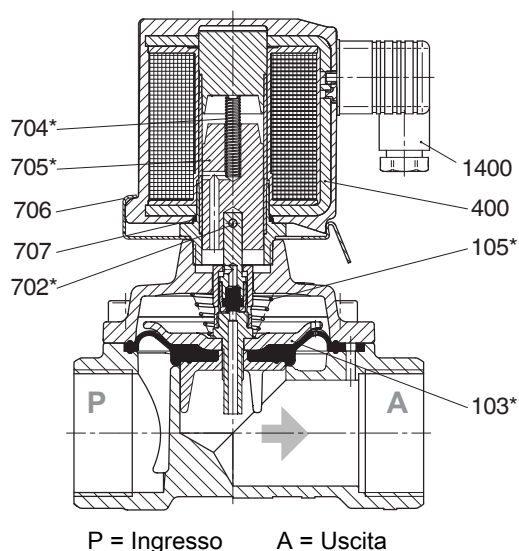
Dimensioni in mm

1) **Tipo di connessione**

Codice 1: Filettatura femmina DIN ISO 228

Codice 31: Filettatura femmina NPT

Parti di ricambio

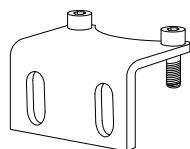


103*	Membrana
105*	Molla di compressione
400	Corpo magnetico
702*	O-ring DN 8-25 Spina cilindrica DN 32-50
704*	Molla di compressione
705*	Indotto
706	Gancio a molla
707*	O-ring
1400	Connettore

Tutti i componenti contrassegnati da un * sono contenuti nel kit componenti di usura.

Al momento di ordinare le parti di ricambio, si prega di indicare il N° di ordinazione completo della valvola.

Accessori



GEMÜ 8258 000 P

Angolo di fissaggio incluse vie

Diametro nominale	Codice articolo	Numero d'ordinazione
DN 8 - 15	8258 000 P 12	88293212
DN 20	8258 000 P 20	88293213
DN 25	8258 000 P 25	88293214
DN 32 - 40	8258 000 P 40	88293215
DN 50	8258 000 P 50	88293216



GEMÜ Gebr. Müller Apparatebau GmbH & Co. KG
Fritz-Müller-Straße 6-8 D-74653 Ingelfingen-Criesbach
Tel. +49 (0)7940 123-0 · info@gemue.de
www.gemu-group.com