

GEMÜ 8303

Elektrisch betätigtes Vorsteuer-Magnetventil



Merkmale

- Einbaulage beliebig
- Einfacher und werkzeugloser Magnetwechsel (Click-on®)
- Magnetantrieb auswechselbar ohne Ausbau des Ventilkörpers aus der Rohrleitung
- Entlüftung serienmäßig schallgedämpft

Beschreibung

Das 3/2-Wege-Vorsteuer-Magnetventil GEMÜ 8303 ist mit Differenzdruck schaltend. Das Gehäuse besteht aus Aluminium oder Edelstahl. Der Magnetantrieb ist mit Kunststoff ummantelt und abnehmbar.

Technische Details

- **Medientemperatur:** -10 bis 60 °C
- **Umgebungstemperatur:** -10 bis 60 °C
- **Betriebsdruck:** 1 bis 10 bar
- **Nennweite:** DN 2
- **Elektrische Anschlussarten:** Gerätestecker, Bauform A
- **Versorgungsspannungen:** 110 V AC, 50 Hz | 230 V AC, 50 Hz | 24 V AC, 50 Hz | 24 V DC
- **Anschlussarten:** Gewinde
- **Anschlussnormen:** DIN
- **Körperwerkstoffe:** 1.4581 | Aluminium
- **Konformitäten:** ATEX | EAC

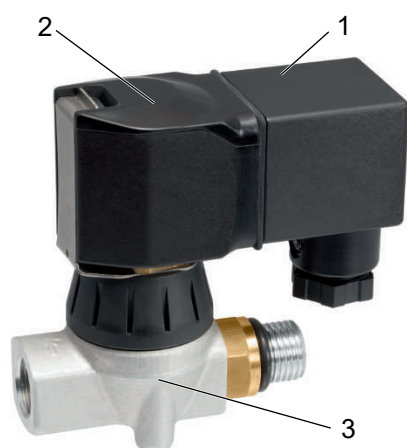
Technische Angaben abhängig von der jeweiligen Konfiguration



Produktlinie



	GEMÜ 0322	GEMÜ 0324	GEMÜ 0326	GEMÜ 8303	GEMÜ 8357	GEMÜ 8458	GEMÜ 8500	GEMÜ 8506
Medientemperatur	-10 bis 50 °C	-10 bis 50 °C	-10 bis 50 °C	-10 bis 60 °C	-10 bis 60 °C	-10 bis 50 °C	-10 bis 60 °C	-10 bis 50 °C
Umgebungstemperatur	-10 bis 50 °C	-10 bis 50 °C	-10 bis 50 °C	-10 bis 60 °C	-10 bis 60 °C	-10 bis 50 °C	-10 bis 60 °C	-10 bis 50 °C
Betriebsdruck	0 bis 10 bar	0 bis 10 bar	0 bis 10 bar	1 bis 10 bar	1 bis 10 bar	1 bis 10 bar	2,5 bis 10 bar	2 bis 8 bar
Nennweiten	DN 2	DN 2	DN 2	DN 2	DN 6	DN 6	DN 7	DN 6
Elektrische Anschlussart								
Gerätestecker, Bauform A	●	●	●	●	●	-	-	●
Gerätestecker, Bauform B	-	-	-	-	-	-	●	-
M12-Stecker	●	●	●	-	-	-	-	-
Spannung								
110 V AC, 50 Hz	-	-	-	●	-	-	-	●
110 V AC, 50/60 Hz	-	-	-	-	-	-	●	-
12 V DC	-	-	-	-	-	-	●	-
120 V AC, 50/60 Hz	●	●	●	-	-	-	-	-
230 V AC, 50 Hz	-	-	-	●	●	●	-	●
230 V AC, 50/60 Hz	●	●	●	-	-	-	●	-
24 V AC, 50 Hz	-	-	-	●	●	●	-	●
24 V AC, 50/60 Hz	●	●	●	-	-	-	●	-
24 V DC	●	●	●	●	●	●	●	●
Anschlussarten								
Gewinde	●	●	●	●	●	●	●	●
Körperwerkstoff								
1.4581	-	-	-	●	-	-	-	-
Aluminium	-	-	-	●	●	●	●	●
PA	●	●	●	-	-	-	-	-
Konformitäten								
ATEX	●	●	●	●	-	-	●	-
EAC	●	●	●	●	●	●	-	●
Funktionale Sicherheit	●	●	●	-	-	-	●	-

Produktbeschreibung

Position	Benennung	Werkstoffe
1	Gerätesteckdose	PA
2	Spulengehäuse	PA 6
3	Ventilkörper	3.2315, AlMgSi1/AlSi1MgMn 1.4581, Edelstahl
	Dichtwerkstoffe	NBR

Bestelldaten

Die Bestelldaten stellen eine Übersicht der Standard-Konfigurationen dar.

Vor Bestellung die Verfügbarkeit prüfen. Weitere Konfigurationen auf Anfrage.

Bestellcodes

1 Typ	Code
Vorsteuer-Magnetventil, direktgesteuert	8303

2 DN	Code
DN 2	002

3 Gehäuseform	Code
Mehrwege-Ausführung	M

4 Anschlussart	Code
Gewindemuffe DIN ISO 228	1

5 Werkstoff Ventilkörper	Code
3.2315, AlMgSi1/AlSi1MgMn	14
1.4581, Edelstahl	38

6 Dichtwerkstoff	Code
NBR	2

7 Steuerfunktion	Code
stromlos geschlossen (NC)	1

8 Spannung	Code
24 V	24
110 V	110
230 V	230

9 Frequenz	Code
DC	DC
50 Hz	50

10 Sonderausführung	Code
ohne	
ATEX-Ausführung	X

Bestellbeispiel

Bestelloption	Code	Beschreibung
1 Typ	8303	Vorsteuer-Magnetventil, direktgesteuert
2 DN	002	DN 2
3 Gehäuseform	M	Mehrwege-Ausführung
4 Anschlussart	1	Gewindemuffe DIN ISO 228
5 Werkstoff Ventilkörper	14	3.2315, AlMgSi1/AlSi1MgMn
6 Dichtwerkstoff	2	NBR
7 Steuerfunktion	1	stromlos geschlossen (NC)
8 Spannung	230	230 V
9 Frequenz	50/60	50 - 60 Hz
10 Sonderausführung		ohne

Technische Daten

Medium

Betriebsmedium: Gefilterte, geölte oder ölfreie Druckluft, die die physikalischen und chemischen Eigenschaften des jeweiligen Gehäuse- und Dichtwerkstoffes nicht negativ beeinflusst.

Temperatur

Medientemperatur: -10 – 60 °C

Lagertemperatur: 0 – 40 °C



Druck

Betriebsdruck: 1 – 10 bar

Durchflussleistung: 82 NI/min

Produktkonformitäten

Explosionsschutz: ATEX (2014/34/EU), Bestellcode Sonderausführung X

Kennzeichnung ATEX: Gas:  II 2G Ex eb mb IIC T4 Gb
Staub:  II 2D Ex mb tb IIIB T125°C-135°C Db

**Baumuster-
prüfbescheinigung:** PTZ 16 ATEX 0011 X

Zulassungen: CSA-Zulassung

Mechanische Daten

Schutzart: IP 65 (mit Gerätesteckdose)

Gewicht: 0,4 kg

Elektrische Daten

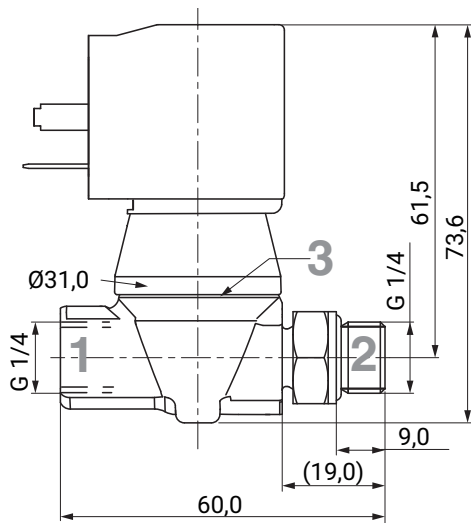
Leistungsaufnahme:	Wechselstrombetrieb:	Anzug	15 VA
		Halten	12 VA
	Gleichstrombetrieb:		8 W

Schaltzeiten: **EIN:** 8,5 ms
AUS: 30,4 ms

**Zulässige Spannungsab-
weichung:** ±10 % nach VDE 0580

Einschaltdauer: 100 % ED

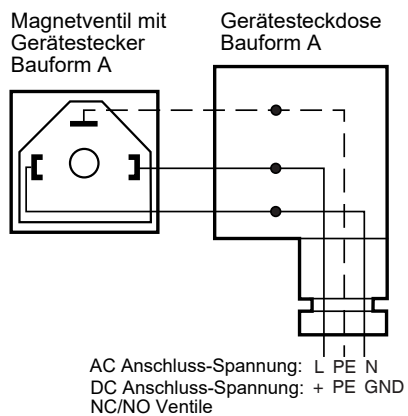
Abmessungen



Maße in mm

Elektrischer Anschluss

Anschlussplan für Gerätesteckdose Bauform A (DIN EN 175301-803)



Zubehör



GEMÜ 2026

Gerätesteckdose

GEMÜ 2026 sind Gerätesteckdosen mit Leuchtmittel sowie mit oder ohne Entstörung. Diverse Ausführungen verfügbar. Bei Gleichspannungsausführung mit Brückengleichrichter ist der Stecker verpolungssicher. Der Lieferumfang umfasst eine Flachdichtung aus NBR sowie einer M3x35 Zentralschraube

Bestellinformationen

Bezeichnung	Ausführung	Artikel
2026000Z AM1600S2 2C1	24V DC, M16, Suppressordiode, 2-polig	88668463
2026000Z AM16G0S2 2C1	24V DC, M16, LED grün, Suppressordiode, 2-polig	88668468
2026000Z AM16GBV2 2C1	24V DC, M16, LED grün, Brückengleichrichter, Varistor, 2-polig	88668469
2026000Z AM16GBS2 2C1	24V DC, M16, LED grün, Brückengleichrichter, Suppressordiode, 2-polig	88668470
2026000Z AM16G002 2C1	24V DC, M16, LED grün, 2-polig	88668471
2026000Z AM16G0V2 2C1	24V DC, M16, Varistor, LED grün, 2-polig	88668473
2026000Z AM160BV2 2L4	230V 50/60Hz, M16, Brückengleichrichter, Varistor, 2-polig	88668464
2026000Z AM160002 2L4	230V 50/60Hz, M16, 2-polig	88668465
2026000Z AM160003 2L4	230V 50/60Hz, M16, 3-polig	88668466
2026000Z AM160002 2L42M	230V 50/60Hz, M16, 2-polig, 2 m Kabel	88668474
2026000Z AM160002 2L45M	230V 50/60Hz, M16, 2-polig, 5 m Kabel	88668475
2026000Z AM16Y002 2L4	230V 50/60Hz, M16, LED gelb, 2-polig	88668476
2026000Z AM16Y0S2 2L4	230V 50/60Hz, M16, LED gelb, Suppressordiode, 2-polig	88668477
2026000Z AM16GBV2 2L4	230V 50/60Hz, M16, LED grün, Brückengleichrichter, Varistor, 2-polig	88668478



GEMÜ Gebr. Müller Apparatebau GmbH & Co. KG
Fritz-Müller-Straße 6-8 D-74653 Ingelfingen-Criesbach
Tel. +49 (0)7940 123-0 · info@gemue.de
www.gemu-group.com