

GEMÜ 8303

Válvula solenoide piloto elétrica



Características

- Posição de montagem opcional
- Troca da bobina simplificada e sem necessidade de ferramentas (Click-on®)
- Troca da bobina (solenoide) sem necessidade de desmontar o corpo da válvula da tubulação
- Respiro silenciador como padrão

Descrição

A válvula solenoide piloto de 3/2 vias GEMÜ 8303 é comandada por pressão diferencial. O corpo é de alumínio ou aço inox. A bobina é revestida com plástico e pode ser removida.









Detalhes técnicos

- **Temperatura do fluido:** -10 até 60 °C
- **Temperatura ambiente:** -10 até 60 °C
- **Pressão de operação:** 1 até 10 bar
- **Diâmetro nominal:** DN 2
- **Tipos de conexão elétrica:** Plug, construção A
- **Tensões de alimentação:** 110 VAC, 50 Hz | 230 VAC, 50 Hz | 24 VAC, 50 Hz | 24 VDC
- **Tipos de conexões:** Rosca
- **Normas de conexão:** DIN
- **Materiais do corpo da válvula:** 1.4581 | Alumínio
- **Conformidades:** ATEX | EAC

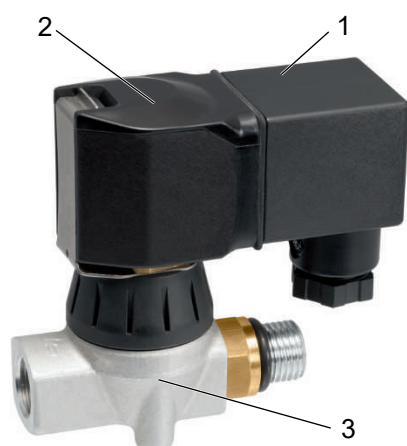
Especificações técnicas dependentes da respectiva configuração



Linha de produtos

								
	GEMÜ 0322	GEMÜ 0324	GEMÜ 0326	GEMÜ 8303	GEMÜ 8357	GEMÜ 8458	GEMÜ 8500	GEMÜ 8506
Temperatura do fluido	-10 até 50 °C	-10 até 50 °C	-10 até 50 °C	-10 até 60 °C	-10 até 60 °C	-10 até 50 °C	-10 até 60 °C	-10 até 50 °C
Temperatura ambiente	-10 até 50 °C	-10 até 50 °C	-10 até 50 °C	-10 até 60 °C	-10 até 60 °C	-10 até 50 °C	-10 até 60 °C	-10 até 50 °C
Pressão de operação	0 até 10 bar	0 até 10 bar	0 até 10 bar	1 até 10 bar	1 até 10 bar	1 até 10 bar	2,5 até 10 bar	2 até 8 bar
Diâmetros nominais	DN 2	DN 2	DN 2	DN 2	DN 6	DN 6	DN 7	DN 6
Tipo de conexão elétrica								
Plug, construção A	●	●	●	●	●	-	-	●
Plug, construção B	-	-	-	-	-	-	●	-
Plug M12	●	●	●	-	-	-	-	-
Voltagem								
110 VAC, 50 Hz	-	-	-	●	-	-	-	●
110 VAC, 50/60 Hz	-	-	-	-	-	-	●	-
12 VDC	-	-	-	-	-	-	●	-
120 VAC, 50/60 Hz	●	●	●	-	-	-	-	-
230 VAC, 50 Hz	-	-	-	●	●	●	-	●
230 VAC, 50/60 Hz	●	●	●	-	-	-	●	-
24 VAC, 50 Hz	-	-	-	●	●	●	-	●
24 VAC, 50/60 Hz	●	●	●	-	-	-	●	-
24 VDC	●	●	●	●	●	●	●	●
Tipos de conexões								
Rosca	●	●	●	●	●	●	●	●
Material do corpo da válvula								
1.4581	-	-	-	●	-	-	-	-
Alumínio	-	-	-	●	●	●	●	●
PA	●	●	●	-	-	-	-	-
Conformidades								
ATEX	●	●	●	●	-	-	●	-
EAC	●	●	●	●	●	●	-	●
Segurança funcional	●	●	●	-	-	-	●	-

Descrição do produto



Posição	Denominação	Materiais
1	Plug conector	PA
2	Corpo da bobina	PA 6
3	Corpo da válvula	3.2315,AlMgSi1/AlSi1MgMn 1.4581, aço inox
	Vedações	NBR

Dados para encomenda

Os dados para encomenda fornecem uma visão geral das configurações padrão.

Verificar a disponibilidade antes de encomendar. Demais configurações sob consulta.

Códigos de encomenda

1 Tipo	Código	6 Material da vedação	Código
Válvula solenoide piloto, operação direta	8303	NBR	2
2 DN	Código	7 Função de acionamento	Código
DN 2	002	Normal fechada (NF)	1
3 Forma do corpo	Código	8 Voltagem	Código
Versão multivias	M	24 V	24
4 Tipo de conexão	Código	110 V	110
Rosca fêmea DIN ISO 228	1	230 V	230
5 Material do corpo da válvula	Código	9 Frequência	Código
3.2315, AlMgSi1/AISi1MgMn	14	DC	DC
1.4581, aço inox	38	50 Hz	50
		10 Versão especial	Código
		sem	
		Versão ATEX	X

Exemplo de encomenda

Opção de encomenda	Código	Descrição
1 Tipo	8303	Válvula solenoide piloto, operação direta
2 DN	002	DN 2
3 Forma do corpo	M	Versão multivias
4 Tipo de conexão	1	Rosca fêmea DIN ISO 228
5 Material do corpo da válvula	14	3.2315, AlMgSi1/AISi1MgMn
6 Material da vedação	2	NBR
7 Função de acionamento	1	Normal fechada (NF)
8 Voltagem	230	230 V
9 Frequência	50/60	50 - 60 Hz
10 Versão especial		sem

Dados técnicos

Fluido

Fluido de operação: Ar comprimido filtrado, lubrificado ou isento de óleo, sem influências negativas às características físicas e químicas do material do corpo e da vedação.

Temperatura

Temperatura do fluido: -10 – 60 °C

Temperatura de armazenagem: 0 – 40 °C



Pressão

Pressão de operação: 1 – 10 bar

Coeficiente de vazão: 82 NI/min

Conformidades do produto

Proteção contra explosão: ATEX (2014/34/EU), código de encomenda versão especial X

Identificação ATEX: Gás:  II 2G Ex eb mb IIC T4 Gb
Pó:  II 2D Ex mb tb IIIB T125°C-135°C Db

Certificado de testes de amostras: PTZ 16 ATEX 0011 X

Certificações: Certificação CSA

Dados mecânicos

Classe de proteção: IP 65 (com plug conector)

Peso: 0,4 kg

Dados elétricos

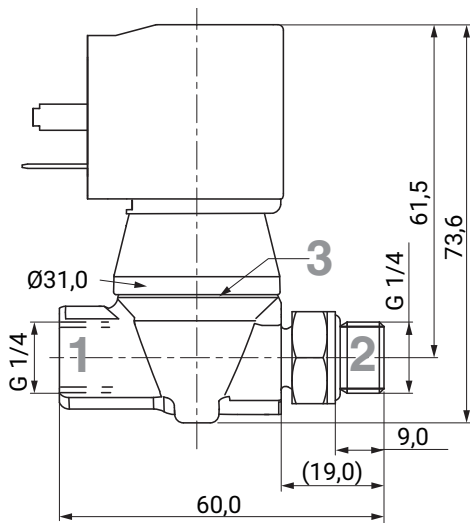
Potência consumida:	Operação com corrente alternada:	Ativar Manter	15 VA 12 VA
	Operação com corrente contínua:		8 W

Tempos de comutação: **LIGADO:** 8,5 ms
DESLIGADO: 30,4 ms

Tolerância de tensão admissível: ±10 % de acordo com VDE 0580

Ciclo de carga: operação contínua

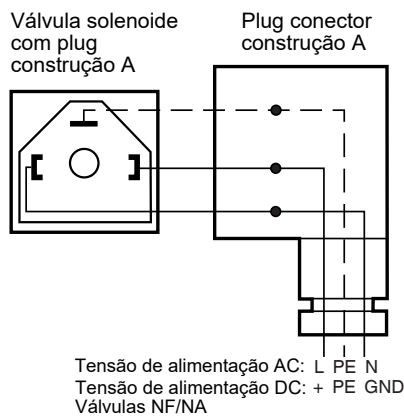
Dimensões



Dimensões em mm

Conexão elétrica

Diagrama de conexões para plug conector construção A (DIN EN 175301-803)



Acessório



GEMÜ 2026

Plug conector

GEMÜ 2026 são plug conectores com luzes, e com ou sem supressão de interferências. Diversas configurações disponíveis. No caso da configuração de tensão contínua com retificador de ponte, o conector possui uma proteção contra polaridade reversa. O escopo de fornecimento abrange uma vedação plana de NBR e um parafuso central M3x35

Denominação	Versão	Item
2026000Z AM1600S2 2C1	24 VDC, M16, diodo supressor, 2 polos	88668463
2026000Z AM16G0S2 2C1	24 VDC, M16, LED verde, diodo supressor, 2 polos	88668468
2026000Z AM16GBV2 2C1	24 VDC, M16, LED verde, retificador de corrente, varistor, 2 polos	88668469
2026000Z AM16GBS2 2C1	24 VDC, M16, LED verde, retificador de corrente, diodo supressor, 2 polos	88668470

**GEMÜ 2026****Plug conector**

GEMÜ 2026 são plug conectores com luzes, e com ou sem supressão de interferências. Diversas configurações disponíveis. No caso da configuração de tensão contínua com retificador de ponte, o conector possui uma proteção contra polaridade reversa. O escopo de fornecimento abrange uma vedação plana de NBR e um parafuso central M3x35

Denominação	Versão	Item
2026000Z AM16G002 2C1	24 VDC, M16, LED verde, 2 polos	88668471
2026000Z AM16G0V2 2C1	24 VDC, M16, varistor, LED verde, 2 polos	88668473
2026000Z AM160BV2 2L4	230V 50/60Hz, M16, retificador de corrente, varistor, 2 polos	88668464
2026000Z AM160002 2L4	230V 50/60Hz, M16, 2 polos	88668465
2026000Z AM160003 2L4	230V 50/60Hz, M16, 3 polos	88668466
2026000Z AM160002 2L42M	230V 50/60Hz, M16, 2 polos, 2 m de cabo	88668474
2026000Z AM160002 2L45M	230V 50/60Hz, M16, 2 polos, 5 m de cabo	88668475
2026000Z AM16Y002 2L4	230V 50/60Hz, M16, LED amarelo, 2 polos	88668476
2026000Z AM16Y0S2 2L4	230V 50/60Hz, M16, LED amarelo, diodo supressor, 2 polos	88668477
2026000Z AM16GBV2 2L4	230V 50/60Hz, M16, LED verde, retificador de corrente, varistor, 2 polos	88668478



GEMÜ Gebr. Müller Apparatebau GmbH & Co. KG
Fritz-Müller-Straße 6-8 D-74653 Ingelfingen-Criesbach
Tel. +49 (0)7940 123-0 · info@gemue.de
www.gemu-group.com