

# GEMÜ 8357

## Elektrisch betätigtes Vorsteuer-Magnetventil



### Merkmale

- Einbaulage beliebig
- Serienmäßige Handhilfsbetätigung
- Batteriemontage mit zentraler Zuluft möglich
- Magnetantrieb auswechselbar ohne Ausbau des Ventilkörpers aus der Rohrleitung

### Beschreibung

Das hilfsgesteuerte 3/2-Wege-Vorsteuer-Magnetventil GEMÜ 8357 ist indirekt angesteuert. Das Gehäuse besteht aus Aluminium. Der Magnetantrieb ist mit Kunststoff ummantelt und abnehmbar.









### Technische Details

- **Medientemperatur:** -10 bis 60 °C
- **Umgebungstemperatur:** -10 bis 60 °C
- **Betriebsdruck:** 1 bis 10 bar
- **Nennweite:** DN 6
- **Elektrische Anschlussarten:** Gerätestecker, Bauform A
- **Versorgungsspannungen:** 230 V AC, 50 Hz | 24 V AC, 50 Hz | 24 V DC
- **Anschlussarten:** Gewinde
- **Körperwerkstoffe:** Aluminium
- **Konformitäten:** EAC

Technische Angaben abhängig von der jeweiligen Konfiguration



## Produktlinie

								
	GEMÜ 0322	GEMÜ 0324	GEMÜ 0326	GEMÜ 8303	GEMÜ 8357	GEMÜ 8458	GEMÜ 8500	GEMÜ 8506
<b>Medientemperatur</b>	-10 bis 50 °C	-10 bis 50 °C	-10 bis 50 °C	-10 bis 60 °C	-10 bis 60 °C	-10 bis 50 °C	-10 bis 60 °C	-10 bis 50 °C
<b>Umgebungstemperatur</b>	-10 bis 50 °C	-10 bis 50 °C	-10 bis 50 °C	-10 bis 60 °C	-10 bis 60 °C	-10 bis 50 °C	-10 bis 60 °C	-10 bis 50 °C
<b>Betriebsdruck</b>	0 bis 10 bar	0 bis 10 bar	0 bis 10 bar	1 bis 10 bar	1 bis 10 bar	1 bis 10 bar	2,5 bis 10 bar	2 bis 8 bar
<b>Nennweiten</b>	DN 2	DN 2	DN 2	DN 2	DN 6	DN 6	DN 7	DN 6
<b>Elektrische Anschlussart</b>								
Gerätestecker, Bauform A	●	●	●	●	●	-	-	●
Gerätestecker, Bauform B	-	-	-	-	-	-	●	-
M12-Stecker	●	●	●	-	-	-	-	-
<b>Spannung</b>								
110 V AC, 50 Hz	-	-	-	●	-	-	-	●
110 V AC, 50/60 Hz	-	-	-	-	-	-	●	-
12 V DC	-	-	-	-	-	-	●	-
120 V AC, 50/60 Hz	●	●	●	-	-	-	-	-
230 V AC, 50 Hz	-	-	-	●	●	●	-	●
230 V AC, 50/60 Hz	●	●	●	-	-	-	●	-
24 V AC, 50 Hz	-	-	-	●	●	●	-	●
24 V AC, 50/60 Hz	●	●	●	-	-	-	●	-
24 V DC	●	●	●	●	●	●	●	●
<b>Anschlussarten</b>								
Gewinde	●	●	●	●	●	●	●	●
<b>Körperwerkstoff</b>								
1.4581	-	-	-	●	-	-	-	-
Aluminium	-	-	-	●	●	●	●	●
PA	●	●	●	-	-	-	-	-
<b>Konformitäten</b>								
ATEX	●	●	●	●	-	-	●	-
EAC	●	●	●	●	●	●	-	●
Funktionale Sicherheit	●	●	●	-	-	-	●	-

## Produktbeschreibung



Position	Benennung	Werkstoffe
1	Gerätesteckdose	PA
2	Spulengehäuse	PA
3	Vorsteuerkopf	PA
4	Ventilkörper	Aluminium
	Dichtwerkstoffe	NBR

## Bestelldaten

Die Bestelldaten stellen eine Übersicht der Standard-Konfigurationen dar.

Vor Bestellung die Verfügbarkeit prüfen. Weitere Konfigurationen auf Anfrage.

### Bestellcodes

1 Typ	Code
Vorsteuer-Magnetventil, hilfsgesteuert Handhilfsbetätigung	8357
2 DN	Code
DN 6	6
3 Gehäuseform	Code
Mehrwege-Ausführung	M
4 Anschlussart	Code
Gewindemuffe DIN ISO 228	1
5 Werkstoff Ventilkörper	Code
AA-2015, AlCuMgSn	14

6 Dichtwerkstoff	Code
NBR	2
7 Schaltstellung	Code
Sperr-Nullstellung	1
Durchfluss-Nullstellung	2
8 Spannung	Code
24 V	24
230 V	230
9 Frequenz	Code
50 Hz	50
DC	DC
10 Sonderausführung	Code
ATEX-Ausführung	X

### Bestellbeispiel

Bestelloption	Code	Beschreibung
1 Typ	8357	Vorsteuer-Magnetventil, hilfsgesteuert Handhilfsbetätigung
2 DN	6	DN 6
3 Gehäuseform	M	Mehrwege-Ausführung
4 Anschlussart	1	Gewindemuffe DIN ISO 228
5 Werkstoff Ventilkörper	14	AA-2015, AlCuMgSn
6 Dichtwerkstoff	2	NBR
7 Schaltstellung	1	Sperr-Nullstellung
8 Spannung	230	230 V
9 Frequenz	50	50 Hz
10 Sonderausführung		ohne

## Technische Daten

### Medium

**Betriebsmedium:** Gefilterte, geölte oder ölfreie Druckluft, die die physikalischen und chemischen Eigenschaften des jeweiligen Gehäuse- und Dichtwerkstoffes nicht negativ beeinflusst.

### Temperatur

**Medientemperatur:** -10 – 60 °C

### Druck

**Betriebsdruck:** 1 – 10 bar

**Durchflussleistung:** 1200 NI/min  
6 bar Druck / 1 bar  $\Delta p$

### Mechanische Daten

**Schutzart:** IP 65 (mit Gerätesteckdose)

**Gewicht:** 0,4 kg

**Einbaulage:** beliebig

**Hinweis:** Rücklauf R nicht drosselbar

### Elektrische Daten

**Leistungsaufnahme:** Wechselstrombetrieb: 4,9 VA  
Gleichstrombetrieb: 2,7 W

**Schaltzeiten:** ca. 20 ms

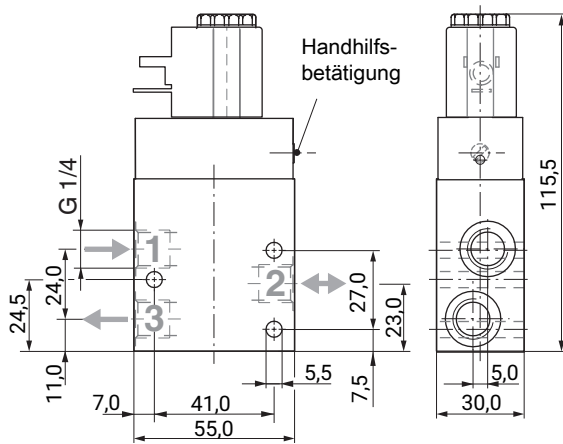
**Zulässige Spannungsabweichung:**  $\pm 10$  % nach VDE 0580

**Einschaltdauer:** 100 % ED

**Beschaltungshinweis:** Besondere Beschaltungen auf Anfrage. Bei Verwendung von elektronischen Schaltern und Zusatzbeschaltung ist zu beachten, dass unzulässige Restströme durch geeignete Auslegung vermieden werden.

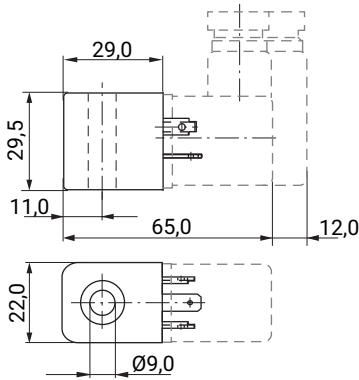
## Abmessungen

### Magnetventil GEMÜ 8357



Maße in mm

### Magnet GEMÜ 3033



Maße in mm

## Zubehör



### GEMÜ 1755

#### Doppelnippel

GEMÜ 1755 ist ein Doppelnippel aus Metall und ist in verschiedenen Werkstoffen und Ausführungen verfügbar.

#### Bestellinformationen

Beschreibung	Typenschlüssel	Artikelnummer
Direktanbau an Ventile mit G 1/4" Gewinde	1755 000 Z A2 14 A2 14 MS	88004457
Direktanbau an Ventile mit G 1/8" Gewinde	1755 000 Z A2 14 A2 18 MS	88004459

**GEMÜ 1050\_000Z\_02\_03****Haltewinkel**

GEMÜ 1050 ist ein Haltewinkel mit Befestigungsteilen für die Vorsteuerventile Typ 8357 und 8458.

**Bestellinformationen**

Typ	Artikelnummer	Bestellbezeichnung
1050	88355707	1050 000 Z 02
	88355708	1050 000 Z 03

**GEMÜ 3033****Magnet**

Magnet GEMÜ 3033: Gerätestecker Form A ohne Kabel, Standardausführung für Gleichstrom

**Bestellinformationen**

Typ	Artikelnummer	Bestellbezeichnung
3033	88100480	8506 000 P 3033

**GEMÜ 3060****Magnet**

Ex-Magnet GEMÜ 3060: Gerätestecker Form B mit 3 m Kabel, ATEX-Ausführung für Gleichstrom

Schutzart:

II 2G Ex mb IIC T4/T5 Gb

II 2D Ex mb tb IIIC T95°C, T130° Db

**Bestellinformationen**

Typ	Artikelnummer	Bestellbezeichnung
3060	88318220	8458 000 P 3060

**GEMÜ 3061****Magnet**

Ex-Magnet GEMÜ 3061: Gerätestecker Form B mit 3 m Kabel, ATEX-Ausführung für Wechselstrom

Schutzart:

II 2G Ex mb IIC T4/T5 Gb

II 2D Ex mb tb IIIC T95°C, T130° Db

**Bestellinformationen**

Typ	Artikelnummer	Bestellbezeichnung
3061	88318221	8458 000 P 3061



## GEMÜ 2026

### Gerätesteckdose

GEMÜ 2026 sind Gerätesteckdosen mit Leuchtmittel sowie mit oder ohne Entstörung. Diverse Ausführungen verfügbar. Bei Gleichspannungsausführung mit Brückengleichrichter ist der Stecker verpolungssicher. Der Lieferumfang umfasst eine Flachdichtung aus NBR sowie einer M3x35 Zentralschraube

### Bestellinformationen

Bezeichnung	Ausführung	Artikel
2026000Z AM1600S2 2C1	24V DC, M16, Suppressordiode, 2-polig	88668463
2026000Z AM16G0S2 2C1	24V DC, M16, LED grün, Suppressordiode, 2-polig	88668468
2026000Z AM16GBV2 2C1	24V DC, M16, LED grün, Brückengleichrichter, Varistor, 2-polig	88668469
2026000Z AM16GBS2 2C1	24V DC, M16, LED grün, Brückengleichrichter, Suppressordiode, 2-polig	88668470
2026000Z AM16G002 2C1	24V DC, M16, LED grün, 2-polig	88668471
2026000Z AM16G0V2 2C1	24V DC, M16, Varistor, LED grün, 2-polig	88668473
2026000Z AM160BV2 2L4	230V 50/60Hz, M16, Brückengleichrichter, Varistor, 2-polig	88668464
2026000Z AM160002 2L4	230V 50/60Hz, M16, 2-polig	88668465
2026000Z AM160003 2L4	230V 50/60Hz, M16, 3-polig	88668466
2026000Z AM160002 2L42M	230V 50/60Hz, M16, 2-polig, 2 m Kabel	88668474
2026000Z AM160002 2L45M	230V 50/60Hz, M16, 2-polig, 5 m Kabel	88668475
2026000Z AM16Y002 2L4	230V 50/60Hz, M16, LED gelb, 2-polig	88668476
2026000Z AM16Y0S2 2L4	230V 50/60Hz, M16, LED gelb, Suppressordiode, 2-polig	88668477
2026000Z AM16GBV2 2L4	230V 50/60Hz, M16, LED grün, Brückengleichrichter, Varistor, 2-polig	88668478





GEMÜ Gebr. Müller Apparatebau GmbH & Co. KG  
Fritz-Müller-Straße 6-8 D-74653 Ingelfingen-Criesbach  
Tel. +49 (0)7940 123-0 · info@gemue.de  
www.gemu-group.com