

# GEMÜ 8357

## Électrovanne pilote à commande électrique



### Caractéristiques

- Position de montage quelconque
- Commande manuelle de secours en standard
- Montage en batterie possible avec une arrivée d'air commune
- Échange du système magnétique sans avoir à retirer la vanne de la tuyauterie

### Description

L'électrovanne pilote 3/2 voies à commande assistée GEMÜ 8357 est à commande indirecte. Le corps est en aluminium. L'électro-aimant est moulé dans une pièce plastique et la bobine est démontable.









### Détails techniques

- **Température du fluide :** -10 à 60 °C
- **Température ambiante:** -10 à 60 °C
- **Pression de service :** 1 à 10 bars
- **Diamètre nominal:** DN 6
- **Connexions électriques:** Connecteur mâle, forme A
- **Tensions d'alimentation:** 230 V AC, 50 Hz | 24 V AC, 50 Hz | 24 V DC
- **Types de raccordement :** Raccord à visser
- **Matériaux du corps:** Aluminium
- **Conformités:** EAC

Données techniques en fonction de la configuration respective



## Gamme de produits

								
	GEMÜ 0322	GEMÜ 0324	GEMÜ 0326	GEMÜ 8303	GEMÜ 8357	GEMÜ 8458	GEMÜ 8500	GEMÜ 8506
<b>Température du fluide</b>	-10 à 50 °C	-10 à 50 °C	-10 à 50 °C	-10 à 60 °C	-10 à 60 °C	-10 à 50 °C	-10 à 60 °C	-10 à 50 °C
<b>Température ambiante</b>	-10 à 50 °C	-10 à 50 °C	-10 à 50 °C	-10 à 60 °C	-10 à 60 °C	-10 à 50 °C	-10 à 60 °C	-10 à 50 °C
<b>Pression de service</b>	0 à 10 bars	0 à 10 bars	0 à 10 bars	1 à 10 bars	1 à 10 bars	1 à 10 bars	2,5 à 10 bars	2 à 8 bars
<b>Diamètres nominaux</b>	DN 2	DN 2	DN 2	DN 2	DN 6	DN 6	DN 7	DN 6
<b>Connexion électrique</b>								
Connecteur mâle, forme A	●	●	●	●	●	-	-	●
Connecteur mâle, forme B	-	-	-	-	-	-	●	-
Connecteur mâle M12	●	●	●	-	-	-	-	-
<b>Tension d'alimentation</b>								
110 V AC, 50 Hz	-	-	-	●	-	-	-	●
110 V AC, 50/60 Hz	-	-	-	-	-	-	●	-
12 V DC	-	-	-	-	-	-	●	-
120 V AC, 50/60 Hz	●	●	●	-	-	-	-	-
230 V AC, 50 Hz	-	-	-	●	●	●	-	●
230 V AC, 50/60 Hz	●	●	●	-	-	-	●	-
24 V AC, 50 Hz	-	-	-	●	●	●	-	●
24 V AC, 50/60 Hz	●	●	●	-	-	-	●	-
24 V DC	●	●	●	●	●	●	●	●
<b>Types de raccordement</b>								
Raccord à visser	●	●	●	●	●	●	●	●
<b>Matériau du corps</b>								
1.4581	-	-	-	●	-	-	-	-
Aluminium	-	-	-	●	●	●	●	●
PA	●	●	●	-	-	-	-	-
<b>Conformités</b>								
ATEX	●	●	●	●	-	-	●	-
EAC	●	●	●	●	●	●	-	●
Sécurité fonctionnelle	●	●	●	-	-	-	●	-

## Description du produit



Repère	Désignation	Matériaux
1	Connecteur femelle	PA
2	Boîtier de bobine	PA
3	Tête de pilotage	PA
4	Corps de vanne	Aluminium
	Matériaux d'étanchéité	NBR

## Données pour la commande

Les données pour la commande offrent un aperçu des configurations standard.

Contrôler la configuration possible avant de passer commande. Autres configurations sur demande.

### Codes de commande

1 Type	Code
Électrovanne pilote, commande assistée commande manuelle de secours	8357

2 DN	Code
DN 6	6

3 Forme du corps	Code
Version multivoies	M

4 Type de raccordement	Code
Orifice taraudé DIN ISO 228	1

5 Matériau du corps de vanne	Code
AA-2015, AlCuMgSn	14

6 Matériau d'étanchéité	Code
NBR	2

7 Fonction de commande	Code
Normalement fermée	1
Normalement ouverte	2

8 Tension	Code
24 V	24
230 V	230

9 Fréquence	Code
50 Hz	50
DC	DC

10 Version spéciale	Code
Version ATEX	X

### Exemple de référence

Option de commande	Code	Description
1 Type	8357	Électrovanne pilote, commande assistée commande manuelle de secours
2 DN	6	DN 6
3 Forme du corps	M	Version multivoies
4 Type de raccordement	1	Orifice taraudé DIN ISO 228
5 Matériau du corps de vanne	14	AA-2015, AlCuMgSn
6 Matériau d'étanchéité	2	NBR
7 Fonction de commande	1	Normalement fermée
8 Tension	230	230 V
9 Fréquence	50	50 Hz
10 Version spéciale		sans

## Données techniques

### Fluide

**Fluide de service :** Air pressurisé filtré, lubrifié ou non lubrifié n'altérant pas les propriétés physiques et chimiques des matériaux du corps et de l'étanchéité de la vanne.

### Température

**Température du fluide :** -10 – 60 °C

### Pression

**Pression de service :** 1 – 10 bars

**Débit :** 1200 NI/min  
Pression de 6 bars /  $\Delta p$  de 1 bar

### Données mécaniques

**Protection :** IP 65 (avec connecteur femelle)

**Poids :** 0,4 kg

**Position de montage :** Quelconque

**Remarque :** Échappement R non étranglable

### Données électriques

**Puissance consommée :** Courant alternatif : 4,9 VA  
Courant continu : 2,7 W

**Temps de commutation :** environ 20 ms

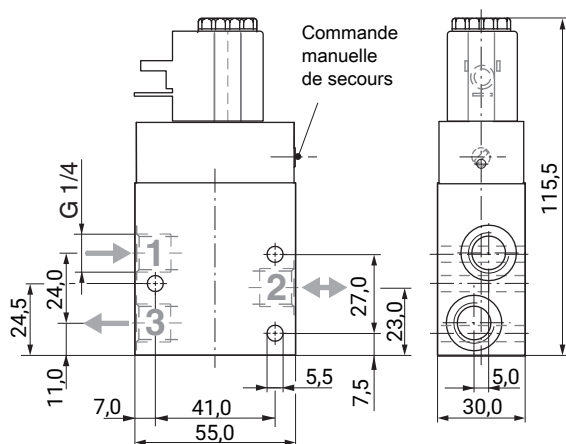
**Dérive de tension admissible :**  $\pm 10$  % selon VDE 0580

**Temps de marche :** 100 %

**Remarque concernant le câblage :** Câblage spécial sur demande. Si des contacts électriques sont utilisés, veuillez prendre en compte au moment de la planification les éventuels courants résiduels dans l'installation.

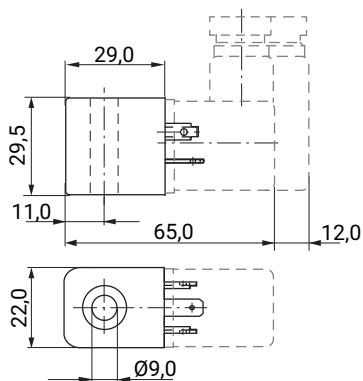
## Dimensions

### Électrovanne GEMÜ 8357



Dimensions en mm

### Électro-aimant GEMÜ 3033



Dimensions en mm

## Accessoires



### GEMÜ 1755

#### Double raccord fileté

GEMÜ 1755 est un raccord double métallique, disponible dans différents matériaux et versions.

#### Informations pour la commande

Description	Référence	Numéro d'article
Montage direct sur des vannes à filetage G 1/4"	1755 000 Z A2 14 A2 14 MS	88004457
Montage direct sur des vannes à filetage G 1/8"	1755 000 Z A2 14 A2 18 MS	88004459

**GEMÜ 1050\_000Z\_02\_03****Équerre de fixation**

GEMÜ 1050 est une équerre de fixation avec des pièces de fixation pour les électrovannes pilotes de type 8357 et 8458.

**Informations pour la commande**

Type	Numéro d'article	Désignation de commande
1050	88355707	1050 000 Z 02
	88355708	1050 000 Z 03

**GEMÜ 3033****Électroaimant**

Électro-aimant GEMÜ 3033 : Connecteur mâle forme A sans câble, version standard pour courant continu

**Informations pour la commande**

Type	Numéro d'article	Désignation de commande
3033	88100480	8506 000 P 3033

**GEMÜ 3060****Électroaimant**

Électro-aimant Ex GEMÜ 3060 : Connecteur mâle forme B avec câble de 3 m, version ATEX pour courant continu

Protection :

II 2G Ex mb IIC T4/T5 Gb

II 2D Ex mb tb IIIC T95 °C, T130° Db

**Informations pour la commande**

Type	Numéro d'article	Désignation de commande
3060	88318220	8458 000 P 3060

**GEMÜ 3061****Électroaimant**

Électro-aimant Ex GEMÜ 3061 : Connecteur mâle forme B avec câble de 3 m, version ATEX pour courant alternatif

Protection :

II 2G Ex mb IIC T4/T5 Gb

II 2D Ex mb tb IIIC T95 °C, T130° Db

**Informations pour la commande**

Type	Numéro d'article	Désignation de commande
3061	88318221	8458 000 P 3061

**GEMÜ 2026****Connecteur femelle**

Les connecteurs femelles GEMÜ 2026 sont équipés d'indicateurs lumineux et sont avec ou sans blindage. Différentes versions disponibles. Le connecteur mâle de la version à tension continue avec redresseur est à polarité protégée. La livraison comprend un joint plat en NBR ainsi qu'une vis centrale M3x35

**Informations pour la commande**

Désignation	Version	Article
2026000Z AM1600S2 2C1	24 V DC, M16, diode de suppression, 2 pôles	88668463
2026000Z AM16G0S2 2C1	24 V DC, M16, LED verte, diode de suppression, 2 pôles	88668468
2026000Z AM16GBV2 2C1	24 V DC, M16, LED verte, pont redresseur, varistor, 2 pôles	88668469
2026000Z AM16GBS2 2C1	24 V DC, M16, LED verte, pont redresseur, diode de suppression, 2 pôles	88668470
2026000Z AM16G002 2C1	24 V DC, M16, LED verte, 2 pôles	88668471
2026000Z AM16G0V2 2C1	24 V DC, M16, varistor, LED verte, 2 pôles	88668473
2026000Z AM160BV2 2L4	230 V 50/60 Hz, M16, pont redresseur, varistor, 2 pôles	88668464
2026000Z AM160002 2L4	230 V 50/60 Hz, M16, 2 pôles	88668465
2026000Z AM160003 2L4	230 V 50/60 Hz, M16, 3 pôles	88668466
2026000Z AM160002 2L42M	230 V 50/60 Hz, M16, 2 pôles, câble de 2 m	88668474
2026000Z AM160002 2L45M	230 V 50/60 Hz, M16, 2 pôles, câble de 5 m	88668475
2026000Z AM16Y002 2L4	230 V 50/60 Hz, M16, LED jaune, 2 pôles	88668476
2026000Z AM16Y0S2 2L4	230 V 50/60 Hz, M16, LED jaune, diode de suppression, 2 pôles	88668477
2026000Z AM16GBV2 2L4	230 V 50/60 Hz, M16, LED verte, pont redresseur, varistor, 2 pôles	88668478





GEMÜ Gebr. Müller Apparatebau GmbH & Co. KG  
Fritz-Müller-Straße 6-8 D-74653 Ingelfingen-Criesbach  
Tel. +49 (0)7940 123-0 · info@gemue.de  
www.gemu-group.com