

GEMÜ 8458

Válvula solenoide piloto elétrica



Características

- Posição de montagem opcional
- Acionamento manual como padrão
- Troca da bobina (solenoide) sem necessidade de desmontar o corpo da válvula da tubulação
- Construção tecnicamente avançada e comprovada

Descrição

A válvula solenoide piloto servo-comandada de 5/2 vias GEMÜ 8458 é comandada indiretamente. O corpo é de alumínio. A bobina foi revestida com plástico e pode ser removida.

Detalhes técnicos

- **Temperatura do fluido:** -10 até 50 °C
- **Temperatura ambiente:** -10 até 50 °C
- **Pressão de operação:** 1 até 10 bar
- **Diâmetro nominal:** DN 6
- **Tipos de conexão elétrica:** Plug, construção A
- **Tensões de alimentação:** 230 VAC, 50 Hz | 24 VAC, 50 Hz | 24 VDC
- **Tipos de conexões:** Rosca
- **Materiais do corpo da válvula:** Alumínio
- **Conformidades:** EAC

Especificações técnicas dependentes da respectiva configuração

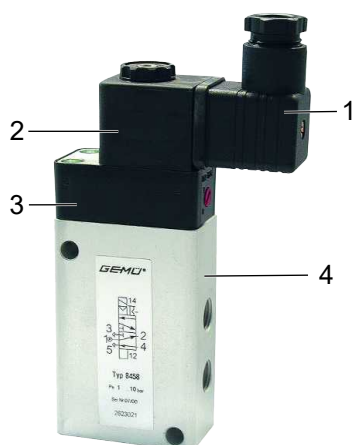


Linha de produtos



	GEMÜ 0322	GEMÜ 0324	GEMÜ 0326	GEMÜ 8303	GEMÜ 8357	GEMÜ 8458	GEMÜ 8500	GEMÜ 8506
Temperatura do fluido	-10 até 50 °C	-10 até 50 °C	-10 até 50 °C	-10 até 60 °C	-10 até 60 °C	-10 até 50 °C	-10 até 60 °C	-10 até 50 °C
Temperatura ambiente	-10 até 50 °C	-10 até 50 °C	-10 até 50 °C	-10 até 60 °C	-10 até 60 °C	-10 até 50 °C	-10 até 60 °C	-10 até 50 °C
Pressão de operação	0 até 10 bar	0 até 10 bar	0 até 10 bar	1 até 10 bar	1 até 10 bar	1 até 10 bar	2,5 até 10 bar	2 até 8 bar
Diâmetros nominais	DN 2	DN 2	DN 2	DN 2	DN 6	DN 6	DN 7	DN 6
Tipo de conexão elétrica								
Plug, construção A	●	●	●	●	●	●	-	●
Plug, construção B	-	-	-	-	-	-	●	-
Plug M12	●	●	●	-	-	-	-	-
Voltagem								
110 VAC, 50 Hz	-	-	-	●	-	-	-	●
110 VAC, 50/60 Hz	-	-	-	-	-	-	●	-
12 VDC	-	-	-	-	-	-	●	-
120 VAC, 50/60 Hz	●	●	●	-	-	-	-	-
230 VAC, 50 Hz	-	-	-	●	●	●	-	●
230 VAC, 50/60 Hz	●	●	●	-	-	-	●	-
24 VAC, 50 Hz	-	-	-	●	●	●	-	●
24 VAC, 50/60 Hz	●	●	●	-	-	-	●	-
24 VDC	●	●	●	●	●	●	●	●
Tipos de conexões								
Rosca	●	●	●	●	●	●	●	●
Material do corpo da válvula								
1.4581	-	-	-	●	-	-	-	-
Alumínio	-	-	-	●	●	●	●	●
PA	●	●	●	-	-	-	-	-
Conformidades								
ATEX	●	●	●	●	-	-	●	-
EAC	●	●	●	●	●	●	-	●
Segurança funcional	●	-	●	-	-	-	●	-
SIL	-	●	-	-	-	-	-	-

Descrição do produto



Posição	Denominação	Materiais
1	Plug conector	PA
2	Corpo da bobina	PA
3	Cabeçote piloto	PA
4	Corpo da válvula	Alumínio
	Vedação	NBR

Dados para encomenda

Códigos de encomenda

Os dados para encomenda fornecem uma visão geral das configurações padrão.

Verificar a disponibilidade antes de encomendar. Demais configurações sob consulta.

1 Tipo	Código
Válvula solenoide piloto, servo operada Acionamento manual	8458

2 DN	Código
DN 6	6

3 Forma do corpo	Código
Versão multivias	M

4 Tipo de conexão	Código
Rosca fêmea DIN ISO 228	1

5 Material do corpo da válvula	Código
AA-2015, AlCuMgSn	14

6 Material da vedação	Código
NBR	2

7 Posição de comutação	Código
Posição zero de bloqueio	1

8 Voltagem	Código
24 V	24
230 V	230

9 Frequência	Código
50 Hz	50
DC	DC

10 Versão especial	Código
Versão ATEX	X

Exemplo de encomenda

Opção de encomenda	Código	Descrição
1 Tipo	8458	Válvula solenoide piloto, servo operada Acionamento manual
2 DN	6	DN 6
3 Forma do corpo	M	Versão multivias
4 Tipo de conexão	1	Rosca fêmea DIN ISO 228
5 Material do corpo da válvula	14	AA-2015, AlCuMgSn
6 Material da vedação	2	NBR
7 Posição de comutação	1	Posição zero de bloqueio
8 Voltagem	230	230 V
9 Frequência	50	50 Hz
10 Versão especial	X	Versão ATEX

Dados técnicos

Fluido

Fluido de operação: Ar comprimido filtrado, lubrificado ou isento de óleo, sem influências negativas às características físicas e químicas do material do corpo e da vedação.
Ar comprimido lubrificado: Óleos com valores DVI < 8 (DIN 53521) e ISO classe de viscosidade 32-46 (DIN 51519)

Temperatura

Temperatura do fluido: -10 – 50 °C

Pressão

Pressão de operação: 1 – 10 bar

Coeficiente de vazão: 1200 NI/min
Pressão 6 bar / Δp 1 bar

Dados mecânicos

Classe de proteção: IP 65 (com plug conector)

Peso: 0,4 kg

Posição de montagem: Opcional

Dados elétricos

Potência consumida: Operação com corrente alternada: 4,9 VA
Operação com corrente contínua: 2,7 W

Tempos de comutação: aprox. 27 ms

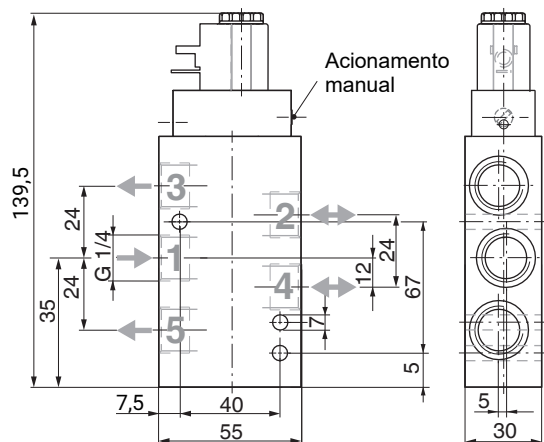
Tolerância de tensão admissível: ± 10 % de acordo com VDE 0580

Ciclo de carga: operação contínua

Nota sobre a conexão: Conexões específicas, sob consulta. Na utilização de interruptores eletrônicos e conexões adicionais, deve observar a que sejam evitadas correntes residuais inadmissíveis, providenciando uma instalação adequada.

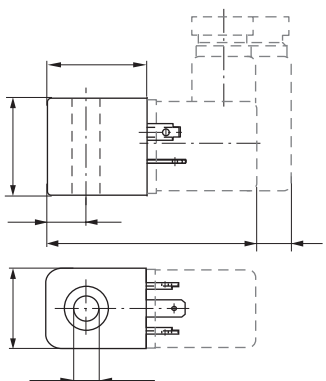
Dimensões

Válvula solenoide GEMÜ 8458



Dimensões em mm

Solenóide GEMÜ 3033



Dimensões em mm

Acessórios



GEMÜ 1755

Niple duplo

GEMÜ 1755 é um niple duplo de metal e disponível em diversos materiais e versões.

Informações para encomenda

Descrição	Código de tipo	Código do item
Montagem direta em válvulas com rosca G 1/4"	1755 000 Z A2 14 A2 14 MS	88004457
Montagem direta em válvulas com rosca G 1/8"	1755 000 Z A2 14 A2 18 MS	88004459

GEMÜ 1050_000Z_02_03**Ângulo de fixação**

GEMÜ 1050 é um ângulo de fixação com peças de fixação para válvulas piloto tipo 8357 e 8458.

Informações para encomenda

Tipo	Código do item	Código para pedido
1050	88355707	1050 000 Z 02
	88355708	1050 000 Z 03

GEMÜ 3033**Solenóide**

Solenóide GEMÜ 3033: Plug forma A sem cabo, padrão para corrente contínua

GEMÜ 3060**Solenóide**

Solenóide Ex GEMÜ 3060: Plug forma B com 3 m de cabo, versão ATEX para corrente contínua

Classe de proteção:

II 2G Ex mb IIC T4/T5 Gb

II 2D Ex mb tb IIIC T95°C, T130° Db

Informações para encomenda

Tipo	Código do item	Código para pedido
3060	88318220	8458 000 P 3060

GEMÜ 3061**Solenóide**

Solenóide Ex GEMÜ 3061: Plug forma B com 3 m de cabo, versão ATEX para corrente alternada

Classe de proteção:

II 2G Ex mb IIC T4/T5 Gb

II 2D Ex mb tb IIIC T95°C, T130° Db

Informações para encomenda

Tipo	Código do item	Código para pedido
3061	88318221	8458 000 P 3061

**GEMÜ 2026****Plug conector**

GEMÜ 2026 são plug conectores com luzes, e com ou sem supressão de interferências. Diversas configurações disponíveis. No caso da configuração de tensão contínua com retificador de ponte, o conector possui uma proteção contra polaridade reversa. O escopo de fornecimento abrange uma vedação plana de NBR e um parafuso central M3x35

Informações para encomenda

Denominação	Versão	Item
2026000Z AM1600S2 2C1	24 VDC, M16, diodo supressor, 2 polos	88668463
2026000Z AM16G0S2 2C1	24 VDC, M16, LED verde, diodo supressor, 2 polos	88668468
2026000Z AM16GBV2 2C1	24 VDC, M16, LED verde, retificador de corrente, varistor, 2 polos	88668469
2026000Z AM16GBS2 2C1	24 VDC, M16, LED verde, retificador de corrente, diodo supressor, 2 polos	88668470
2026000Z AM16G002 2C1	24 VDC, M16, LED verde, 2 polos	88668471
2026000Z AM16G0V2 2C1	24 VDC, M16, varistor, LED verde, 2 polos	88668473
2026000Z AM160BV2 2L4	230V 50/60Hz, M16, retificador de corrente, varistor, 2 polos	88668464
2026000Z AM160002 2L4	230V 50/60Hz, M16, 2 polos	88668465
2026000Z AM160003 2L4	230V 50/60Hz, M16, 3 polos	88668466
2026000Z AM160002 2L42M	230V 50/60Hz, M16, 2 polos, 2 m de cabo	88668474
2026000Z AM160002 2L45M	230V 50/60Hz, M16, 2 polos, 5 m de cabo	88668475
2026000Z AM16Y002 2L4	230V 50/60Hz, M16, LED amarelo, 2 polos	88668476
2026000Z AM16Y0S2 2L4	230V 50/60Hz, M16, LED amarelo, diodo supressor, 2 polos	88668477
2026000Z AM16GBV2 2L4	230V 50/60Hz, M16, LED verde, retificador de corrente, varistor, 2 polos	88668478



GEMÜ Gebr. Müller Apparatebau GmbH & Co. KG
Fritz-Müller-Straße 6-8 D-74653 Ingelfingen-Criesbach
Tel. +49 (0)7940 123-0 · info@gemue.de
www.gemu-group.com